

Е-RU.MT22.B.00402.P1

28 октября 2014 г.

31 декабря 2016 г.

**СПЕЦИАЛЬНЫХ И СПЕЦИАЛИЗИРОВАННЫХ АВТОТРАНСПОРТНЫХ СРЕДСТВ И УСЛУГ НА
АВТОМОБИЛЬНОМ ТРАНСПОРТЕ (ОС САТС) НЕКОММЕРЧЕСКОЙ ОРГАНИЗАЦИИ «ФОНД
РАЗВИТИЯ СЕРТИФИКАЦИИ СПЕЦАВТОТРАНСПОРТА, СРЕДСТВ МЕХАНИЗАЦИИ И ТЕХНОЛОГИЙ
ВЫПОЛНЕНИЯ РАБОТ В СТРОИТЕЛЬСТВЕ («САМТ-ФОНД»)**

Российская Федерация, 105062, г. Москва, Подсосенский переулок, дом 7, строение 4, ОГРН 1027700018796,
Аттестат аккредитации регистрационный номер РОСС RU.0001.10MT22 с 15.07.2014 г., выдан Федеральной
службой по аккредитации, тел./факс: (495) 780-07-55, E-mail: griff@samt-fond.ru

МАРКА	-
КОММЕРЧЕСКОЕ НАИМЕНОВАНИЕ	-
ТИП	2834, 2844
ШАССИ	ГАЗ-2310 – для 2834?S, 2844?8; ГАЗ-23107 – для 2834?Т, 2844?9; ГАЗ-3302, -33025, -33026 – для 2834?А, 2844?А (кроме 2844РА, 2844НА, 2844РА, 2844СА); ГАЗ-33027 – для 2834?В, 2844?В (кроме 2844РВ, 2844НВ, 2844РВ, 2844СВ), 2844?4; ГАЗ-33023 – для 2834?С, 2844?С; ГАЗ-330273 – для 2834?D, 2844?D, 2844?4, 2844?5; ГАЗ-3302, -33025, -330202, -330252, -330262 – для 2834?Е, 2834?J, 2844?Е, 2844?J, 2844YJ, 2844РА, 2844НА, 2844РА, 2844СА; ГАЗ-33023, -330232, -330253, -330263 – для 2834?F, 2834?K, 2844?F, 2844?K, 2844РВ, 2844НВ, 2844РВ, 2844СВ; базовое транспортное средство ГАЗ-2310 – для 2834?S, 2844?8; ГАЗ-23107 – для 2834?Т, 2844?9; ГАЗ-3302, -33025 – для 2834?А, 2844?А (кроме 2844РА, 2844НА, 2844РА, 2844СА); ГАЗ-33027 – для 2834?В, 2844?В (кроме 2844РВ, 2844НВ, 2844РВ, 2844СВ), 2844?4; ГАЗ-33023 – для 2834?С, 2844?С; ГАЗ-330273 – для 2834?D, 2844?D, 2844?4, 2844?5; ГАЗ-3302, -33025, -330202, -330252 – для 2834?Е, 2834?J, 2844?Е, 2844?J, 2844YJ, 2844РА, 2844НА, 2844РА, 2844СА; ГАЗ-33023, -330232, -330253 – для 2834?F, 2834?K, 2844?F, 2844?K, 2844РВ, 2844НВ, 2844РВ, 2844СВ; ГАЗ-2705, -27055 - для 2834?U, 2844?U; ГАЗ-27057 - для 2834?V, 2844?V; ГАЗ-2752 - для 2834?W, 2844?W; ГАЗ-27527 - для 2834?X, 2844?X

МОДИФИКАЦИИ	<p>2834AA, 2834AB, 2834AC, 2834AD, 2834AE, 2834AF, 2834AU, 2834AV, 2834AW, 2834AX, 2844A4, 2844A5;</p> <p>2834BJ, 2834BK, 2834BE, 2834BF, 2834BA, 2834BB, 2834BC, 2834BD, 2844B4, 2844B5, 2844B8, 2844B9;</p> <p>2834VA, 2834VB, 2834VC, 2834VD, 2834VE, 2834VF, 2834VU, 2834VV, 2834VW, 2834VX, 2844V4, 2844V5;</p> <p>2834RA, 2834RB, 2834RC, 2834RD, 2834RE, 2834RF, 2844R4, 2844R5, 2834RU, 2834RV, 2834RW, 2834RX;</p> <p>2834DA, 2834DB, 2834DC, 2834DD, 2834DE, 2834DF, 2834DS, 2834DT, 2834DJ, 2834DK, 2844D4, 2844D5, 2844D8, 2844D9;</p> <p>2834SA, 2834SB, 2834SC, 2834SD, 2834SE, 2834SF, 2834SU, 2834SV, 2834SW, 2834SX, 2844S4, 2844S5;</p> <p>2834PA, 2834PB, 2834PC, 2834PD, 2834PE, 2834PF, 2834PS, 2834PT, 2844P4, 2844P5, 2844P8, 2844P9;</p> <p>2834NA, 2834NB, 2834NC, 2834ND, 2834NE, 2834NF, 2834NS, 2834NT, 2844N4, 2844N5, 2844N8, 2844N9;</p> <p>2834XA, 2834XB, 2834XC, 2834XD, 2834XE, 2834XF, 2844X4, 2844X5;</p> <p>2834MA, 2834MB, 2834MC, 2834MD, 2834ME, 2834MF, 2844M4, 2844M5;</p> <p>2844TA, 2844TB, 2844TC, 2844TD, 2844TE, 2844TF, 2844TU, 2844TV, 2844TW, 2844TX;</p> <p>2844LA, 2844LB, 2844LC, 2844LD, 2844LE, 2844LF, 2844L4, 2844L5;</p> <p>2844UA, 2844UB, 2844UC, 2844UD, 2844UE, 2844UF,</p> <p>2844WA, 2844WB, 2844WC, 2844WD, 2844WE, 2844WF;</p> <p>2844YJ;</p> <p>2844ZU, 2844ZV, 2844ZW, 2844ZX;</p> <p>2844PA, 2844PB, 2844NA, 2844NB, 2844RA, 2844RB, 2844SA, 2844SB;</p> <p>2834ZA, 2834ZB, 2834ZC, 2834ZD</p>
КАТЕГОРИЯ	<p>N₁ – для 2834?S, 2844?8, 2834?A, 2844?A, 2834?C, 2844?C, 2834?E, 2834?J, 2844?E, 2844?J, 2844YJ, 2834?F, 2834?K, 2844?F, 2844?K, 2844PB, 2844NB, 2844RB, 2844SB, 2834?U, 2844?U, 2834?W, 2844?W, 2834ZA, 2834ZC;</p> <p>N₁G – для 2834?T, 2844?9, 2834?B, 2844?B (кроме 2844PB, 2844NB, 2844RB, 2844SB), 2844?4, 2834?D, 2844?D, 2844?4, 2844?5, 2834?V, 2844?V, 2834?X, 2844?X, 2834ZB, 2834ZD</p>
ЭКОЛОГИЧЕСКИЙ КЛАСС	4
КОД ОКП / ТН ВЭД	<p>45 1112 (для 2834B?, 2844B?, 2834D?, 2844D?, 2834P?, 2844P?, 2844L?, 2844RA, 2844RB, 2844SA, 2844SB), 45 2110 (для 2834N?, 2844N?, 2834A?, 2844A?, 2834V?, 2834X?, 2844X?, 2834M?, 2844M?) / 8704 21 (для авт. с диз. дв.) или 8704 31 (для авт. с бенз. и газ. дв.);</p> <p>45 2330 (для 2844T?, 2844YJ, 2844Z?), 48 3711 (для 2844U?, 2844W?), 45 2160 (для 2834R?, 2844R? (кроме 2844RA, 2844RB), 2834S?, 2844S? (кроме 2844SA, 2844SB), 2844W?) или 51 3231 (для 2834ZA, 2834ZB, 2834ZC, 2834ZD) / 8705 90</p>
ЗАЯВИТЕЛЬ И ЕГО АДРЕС	<p>Общество с ограниченной ответственностью «АВТОМАШ» (ООО «АВТОМАШ»), 603029, г. Нижний Новгород, ул. Большая Печерская, д. 77, помещение 4, Российская Федерация, ОГРН 1135260018101 тел./факс: (831) 220-58-41</p>
ИЗГОТОВИТЕЛЬ И ЕГО АДРЕС	<p>Общество с ограниченной ответственностью «АВТОМАШ» (ООО «АВТОМАШ»), 603029, г. Нижний Новгород, ул. Большая Печерская, д. 77, помещение 4, Российская Федерация, ОГРН 1135260018101 тел./факс: (831) 220-58-41</p>
ПРЕДСТАВИТЕЛЬ ИЗГОТОВИТЕЛЯ И ЕГО АДРЕС	-
СБОРОЧНЫЙ ЗАВОД И ЕГО АДРЕС	603029, г. Н.Новгород, ул. Памирская, д.11, Российская Федерация

ПОСТАВЩИК СБОРОЧНЫХ КОМПЛЕКТОВ И ЕГО АДРЕС

—

соответствуют установленным в Российской Федерации требованиям технического регламента о безопасности колесных транспортных средств.

Действие данного одобрения типа транспортного средства распространяется на серийно выпускаемую продукцию.

Данное одобрение типа транспортного средства без приложений не действительно.

Приложение № 1. Общие характеристики транспортного средства

Приложение № 2. Перечень документов, явившихся основанием для оформления одобрения типа транспортного средства

Приложение № 3. Описание маркировки транспортного средства

Приложение № 4. Общие виды транспортных средств на двадцати трех страницах.

ДОПОЛНИТЕЛЬНАЯ ИНФОРМАЦИЯ

Назначение транспортных средств:

28?4A?	автомобиль специальный – аварийной (газовой) службы
28?4B?, 28?4D?, 28?4P?, 2844RA, 2844RB, 2844SA, 2844SB	для перевозки грузов различного назначения, кроме опасных
28?4N?	для перевозки скоропортящихся продуктов
28?4V?	автомобиль специальный, аварийно-спасательный для МЧС
28?4R? (кроме 2844RA, 2844RB)	передвижная автомастерская, для проведения ремонтных работ
28?4S? (кроме 2844SA, 2844SB)	передвижная лаборатория или лаборатория МВД, или лаборатория ГИБДД, или лаборатория МЧС, или лаборатория пожарная, или дорожная лаборатория (дорожная служба или «Дорожный мастер»), или лаборатория для перевозки трупов, «Пункт технического контроля ГИБДД», «Пункт медицинского освидетельствования ГИБДД» «Пост весового контроля»
28?4X?	для перевозки хлебобулочных изделий
28?4M?	передвижной автомагазин (автолавка)
2844L?	для погрузки/разгрузки и транспортировки грузов, кроме опасных
2844U?	подъемник с рабочей платформой
2844YJ	автоэвакуатор
2844T?	автомобиль «Дежурная часть»
2844Z?	автомобиль «Оперативный штаб»
2844W?	автомобиль «Ритуальные услуги» и для перевозки трупов
2834Z?	для перевозки пищевых жидкостей или живой рыбы

Руководитель органа по сертификации

подпись

М.И. Грифф

инициалы, фамилия

ОДОБРЕНИЕ ТИПА ТРАНСПОРТНОГО СРЕДСТВА УТВЕРЖДЕНО.

Внесена запись в реестр за № E-RU.MT22.B.00402.P1 от 28 октября 2014 г.

Заместитель руководителя

РОССТАНДАРТА

наименование федерального органа исполнительной власти, выполняющего функции компетентного административного органа Российской Федерации в соответствии с Женевским Соглашением 1958 года

подпись

А.В. Зажигалкин

инициалы, фамилия

E-RU.MT22.B.00402.P1

ОБЩИЕ ХАРАКТЕРИСТИКИ ТРАНСПОРТНОГО СРЕДСТВА

Колесная формула / ведущие колеса	4x2 /задние (2834?S, 2844?8, 2834?A, 2844?A, 2834?C, 2844?C, 2834?E, 2834?J, 2844?E, 2844?J, 2844YJ, 2834?F, 2834?K, 2844?F, 2844?K, 2844PB, 2844NB, 2844RB, 2844SB, 2834?U, 2844?U, 2834?W, 2844?W, 2834ZA, 2834ZC); 4x4/все (2834?T, 2844?9, 2834?B, 2844?B (кроме 2844PB, 2844NB, 2844RB, 2844SB, 2844?4, 2834?D, 2844?D, 2844?4, 2844?5, 2834?V, 2844?V, 2834?X, 2844?X, 2834ZB, 2834ZD).					
Схема компоновки транспортного средства	полукапотная					
Расположение двигателя	переднее продольное					
Исполнение грузозночного пространства	фургон общего назначения, с задней двустворчатой дверью и (или) боковой дверью или без нее, с окнами или без них, или с боковыми дверями, или с витриной (для 28?4A?, 28?4V?, 28?4R? (кроме 2844RA, 2844RB), 28?4S? (кроме 2844SA, 2844SB), 28?4P?, 28?4X?, 28?4M?, 2844T?, 2844W?, 2844Z?); бортовая платформа с тентом или без него (для 28?4B?, 2844RA, 2844RB); бортовая платформа с тентом и задними распашными дверями (для 28?4D?, 2844SA, 2844SB); фургон с задней двустворчатой дверью, изотермический или рефрижератор (для 28?4N?); бортовой автомобиль с краноманипуляторной установкой (для 2844L?); платформа с гидropодъемником (для 2844U?); специальная ломанная или сдвижная платформа (для 2844YJ); цистерна эллиптической формы (для 2834ZA, 2834ZB, 2834ZC, 2834ZD).					
Кабина	цельнометаллическая двухдверная; трехместная (28?4?A, 28?4?B (кроме 2844PB, 2844NB2844RB, 2844SB), 2844?4, 28?4?E, 28?4?J, 2834?S, 2834?T, 2844?8, 2844?9, 2834ZA, 2834ZB); шестиместная (28?4?C, 28?4?D, 2844?5, 28?4?F, 28?4?K, 2844PB, 2844NB2844RB, 2844SB, 2834ZC, 2834ZD); трех- или семиместная (28?4?U, 28?4?V, 28?4?W, 28?4?X); цельнометаллическая, трехместная со спальным отсеком или надкрышным спальником (для 2844PA, 2844NA, 2844RA, 2844SA)					
для модификаций:	2834XD/ 2834MD, 2834PD, 2834ND/ 2834VD, 2834SD, 2834AD, 2834RD, 2844TD, 2844WD	2834XB/ 2834MB, 2834PB, 2834NB/ 2834VB, 2834SB, 2834AB, 2834RB, 2844TB, 2844WB	2834XC/ 2834MC, 2834PC, 2834NC/ 2834VC, 2834SC, 2834AC, 2834RC, 2844TC, 2844WC	2834XA/ 2834MA, 2834PA, 2834NA/ 2834VA, 2834SA, 2834AA, 2834RA, 2844TA, 2844WA	2834XE/ 2834ME, 2834PE, 2834NE/ 2834VE, 2834SE, 2834AE, 2834RE, 2844TE, 2844WE	2834XF/ 2834MF, 2834PF, 2834NF/ 2834VF, 2834SF, 2834AF, 2834RF, 2844TF, 2844WF
Габаритные размеры, мм						
– длина	5600/5900/6100		5600/5900/6100		6400/6870/7070 : 6350/6710/6910	
– ширина	2095					
– высота	2530/3150/3150			2450/ 3150/3150		
База, мм	2900			3500		
Колея передних / задних колес, мм	1720/1560			1700/1560		
Масса транспортного средства в снаряженном состоянии, кг	2450...2900	2350...2830	2250...2780	2200...2580	2450...2750	2570...2870
Полная масса транспортного средства, кг						
-технически допустимая	3500					
Максимальная осевая масса, кг (технически допустимая)						
– на переднюю ось	1200		1300		1350 : 1400	
– на заднюю ось	2300		2200		2150 : 2100	
Максимальная масса прицепа, кг	буксировка прицепа не предусмотрена					

E-RU.MT22.B.00402.P1

для модификаций:	2844X4/ 2844M4, 2844P4, 2844N4/ 2844V4, 2844S4, 2844A4, 2834R4	2844X5/ 2844M5, 2844P5, 2844N5/ 2844V5, 2844S5, 2844A5, 2844R5	2844B4, 2844D4/ 2844B5, 2844D5	2844B8, 2844D8, 2844P8, 2844N8	2844B9, 2844D9, 2844P9, 2844N9	2844UE/ 2844UF
Габаритные размеры, мм						
– длина	6400/ 6870/7070	6350/6710/ 6910	6870/6295	5350	6900...7600	
– ширина	2095			2400		
– высота	2530/ 3150/3150		3150		2500...2900	
База, мм	3500	2900	3500	3100	3500	
Колея передних / задних колес, мм	1720/1560		1700/1700		1720/1700	1700/1560
Масса транспортного средства в снаряженном состоянии, кг	2500...2830	2450...2900	2450...2680	1900...2100	1950...2300	2470...2870
Полная масса транспортного средства, кг						
- технически допустимая	3500		2800		3000	3500
Максимальная осевая масса, кг (технически допустимая)						
– на переднюю ось	1200	1300		1300	1400	1400
– на заднюю ось	2300	2200		1500	1600	2100
Максимальная масса прицепа, кг	буксировка прицепа не предусмотрена					
для модификаций:	2834BK, 2834DK	2834BJ, 2834DJ/ 2844YJ	2834BE, 2834DE	2834BF, 2834DF	2834PS, 2834NS, 2834DS	2834PT, 2834NT, 2834DT
Габаритные размеры, мм						
– длина	6995	7570/9380	6870	6295	4800	4800
– ширина	2095	2095/2320	2095			
– высота	3150	3150/2300	3150			
База, мм	4200		3500		2760	
Колея передних / задних колес, мм	1700/1560			1700/1700		1720/1700
Масса транспортного средства в снаряженном состоянии, кг	2220... 2320	2150...2250/ 2250	2100... 2200	2170...2270	1940...2030	2100...2250
Полная масса транспортного средства, кг						
- технически допустимая	3500		2800		3000	
Максимальная осевая масса, кг (технически допустимая)						
– на переднюю ось	1375	1250		1375	1240...1280	1450...1500
– на заднюю ось	2125	2250		2125	1520...1560	1500...1550
Максимальная масса прицепа, кг	буксировка прицепа не предусмотрена					

E-RU.MT22.B.00402.P1

для модификаций:	2834DD, 2834DB	2834DC, 2834DA	2834AX, 2834SX, 2834VX, 2834RX, 2844TX, 2844ZX	2834AU, 2834SU, 2834VU, 2834RU, 2844TU, 2844ZU	2834AW, 2834SW, 2834VW, 2834RW, 2844TW, 2844ZW	2834AV, 2834SV, 2834VV, 2834RV, 2844TV, 2844ZV
Габаритные размеры, мм						
– длина	5480		4880	5540	4880	5540
– ширина	2095			2075		
– высота (с высокой крышей)	3150		2450 (2750)		2350 (2650)	2450 (2750)
База, мм	2900		2760	2900	2760	2900
Колея передних / задних колес, мм	1720/ 1560	1700/ 1560	1720/ 1700	1700/ 1560	1700/1700	1720/ 1560
Масса транспортного средства в снаряженном состоянии, кг	2200... 2400	1950... 2150	2500... 2750	2600... 2850	2400...2600	2450...2870
Полная масса транспортного средства, кг						
- технически допустимая	3500		3000	3500	2800	3500
Максимальная осевая масса, кг (технически допустимая)						
– на переднюю ось	1250...1350	1200	1500	1200	1400	1350
– на заднюю ось	2150... 2250	2300	1500	2300	1400	2150
Максимальная масса прицепа, кг	буксировка прицепа не предусмотрена					
для модификаций:	2844LC	2844LD	2844LE/ 2844LF	2844L4/ 2844L5	2844UA, 2844UC	2844UB, 2844UD
Габаритные размеры, мм						
– длина	5560			7260/6790	6300...7000	6400...7100
– ширина			2095			2400
– высота	2450	2530	2450	2530	2500...2900	2600...3000
База, мм	2900			3500		2900
Колея передних / задних колес, мм	1700/1560	1720/1560	1700/1560	1720/1700	1700/1560	1720/1560
Масса транспортного средства в снаряженном состоянии, кг	2200... 2400	2300... 2500	2400...2600	2500...2750	2600...2850	2700...2950
Полная масса транспортного средства, кг						
- технически допустимая	3500					
Максимальная осевая масса, кг (технически допустимая)						
– на переднюю ось	1250...1350		1300	1300	1300	1300
– на заднюю ось	2150... 2250		2200	2200	2200	2200
Максимальная масса прицепа, кг	буксировка прицепа не предусмотрена					

E-RU.MT22.B.00402.P1

для модификаций:	2834ZA/ 2834BA	2834ZB/ 2834BB	2834ZC/ 2834BC	2834ZD/ 2834BD	2844LA	2844LB
Габаритные размеры, мм						
– длина	5250/ 5480	5250/ 5480	5250/ 5480	5250/ 5480	5970	5970
База, мм	2900					
Колея передних / задних колес, мм	1700/1560	1720/1560	1700/1560	1720/1560	1700/1560	1720/1560
Масса транспортного средства в снаряженном состоянии, кг	1950... 2200	2200... 2500	2150... 2400	2400... 2650	2200	2270
Полная масса транспортного средства, кг						
– технически допустимая	3500					
Максимальная осевая масса, кг (технически допустимая)						
– на переднюю ось	1200		1450		1200	1450
– на заднюю ось	2300		2050		2300	2050
Максимальная масса прицепа, кг	буксировка прицепа не предусмотрена					
для модификаций:	2844PA, 2844NA, 2844RA, 2844SA			2844PB, 2844NB, 2844RB, 2844SB		
Габаритные размеры, мм						
– длина	5510/6510/7410/8230/8830			5510/6110/7130/8130/8830		
База, мм	2900/3500/4200/4570/5250					
Колея передних / задних колес, мм	1700/1560					
Масса транспортного средства в снаряженном состоянии, кг	2000...3000			2050...3050		
Полная масса транспортного средства, кг						
Максимальная осевая масса, кг (технически допустимая)	3500					
– на переднюю ось	1200...1300		1250...1400			
– на заднюю ось	2200...2300		2100...2250			
Максимальная масса прицепа, кг	буксировка прицепа не предусмотрена					
для мод. на базе ТС и шасси ГАЗ:	3302, 330202, 33023, 330232, 2705, 33027, 330273, 27057, 2310, 2752, 23107, 27527		33025, 330252, 330253, 27055		33026, 330262, 330263 3302, 330202, 33023, 330232, 2705, 33027, 330273, 27057, 2310, 2752, 23107, 27527	
Двигатель (марка, тип)	ОАО "УМЗ"				Beijing Foton Cummins Engine P.R. China	
	A274	УМЗ-42164	УМЗ-421647		Cummins ISF 2.8s4129P	
	четырёхтактный, с искровым зажиганием				четырёхтактный дизель с турбонаддувом	
– количество и расположение цилиндров	4, рядное					
– рабочий объем цилиндров, см ³	2690		2890		2776	
– степень сжатия	10.0		9.2		16.5	

– ширина	2095					
– высота	2120 (3150)		2200 (3150)		2274 (3150) 2350 (3150)	
– высота						

E-RU.MT22.B.00402.P1

для мод. с дв.:	A274	УМЗ-42164	УМЗ-421647		Cummins ISF 2.8s4129P
Максимальная мощность, кВт (мин ⁻¹) по Правилам ЕЭК ООН № 85	78.5 (4000)		73.4 (4000)	73.4 (4000) или 67.2* (4000)	88.3 (3600)
Максимальный крутящий момент, Нм (мин ⁻¹)	220.5 (2350±150)		220.5 (2350±150) или 205.8* (2350±150)	220.5 (2350±150) или 194* (2350±150)	270 (1400...3000)
Топливо	бензин с октановым числом не менее 92				дизельное
	-		или сжиженный нефтяной газ	или компримированный природный газ	
Система питания (тип)	впрыск топлива с электронным управлением				впрыск топлива под давлением
Блок управления (маркировка)	Микас 12 9815, 3763	M12.3 42164.3763	M12 9867.3763	M12 9866.3763	CM 2220
ТНВД (тип, маркировка)			-		Bosch CR/CP 1H3/L85/10-789S
Форсунки (тип, маркировка)			-		Bosch 0 445
Нагнетатель воздуха (тип, маркировка)			-		Holset, HE211W
Воздушный фильтр (тип, маркировка)		AK2217-1109010			AK2705A-1109010
			с бумажным элементом		
Глушитель шума впуска (маркировка)					
- 1 ступень		2217-1109410			-
Система зажигания (тип)	микропроцессорная				-
Катушка зажигания (маркировка)	5810.3705	или 4601.3705, 54.3705	или 2111.3705	010-03	-
Свечи (маркировка)	ELR9QC10	A17ДВРМ, LR15YC		или Bosch WR7DC	-
	или RER8MC-L				
	или QR15LC-1				
Система выпуска и нейтрализации отработавших газов	один глушитель, система нейтрализации отработавших газов				
Нейтрализатор (маркировка)					
- 1 ступень	2705.120 6005-10	367.1206000-29,	МГС.2310.1 206005-40	МГС.330 262.1206005	33023-1206005
	или МГС.2310.120600	или МСГ.2310.1206005-40	или 2705.120600 5	или 33026.1206005	или 33023.120600 5-20
	или МГС.2310.120600 5-45	или 2705.1206005			или 33023.120600 5-30

* – при работе на газе

E-RU.MT22.B.00402.P1

для мод. с дв.:	A274	УМЗ-42164	УМЗ-421647	Cummins ISF 2.8s4129P
Глушитель (маркировка)	с набивкой, резонаторно-расширительного типа			
- 1 ступень	3221- 1201008-50 или 330202- 1201008-40 или 27527- 1201008-10 или 3302- 1201008-60 или 330202- 1201008-50	3302- 1201008-40, 330232- 1201008-20, 3221- 1201008-50 или 27572- 1201008-10	27055- 1201008 или 33025- 1201008-40 или 330232- 1201008-20	330232- 1201008-20, 3302- 1201008-40 3221-1201008- 50 или 27572- 1201008-10
Трансмиссия (тип)	механическая			
Сцепление (марка, тип)	сухое, однодисковое, с гидравлическим приводом			
Коробка передач (марка, тип)	полностью синхронизированная, с ручным управлением			
- число передач	вперед - 5, назад - 1			
для мод. с двигателями:	УМЗ-42164, УМЗ-421647, А274		Cummins ISF 2.8s4129P	
- передаточные числа				
I -	4,050		3,786	
II -	2,340		2,188	
III -	1,395		1,304	
IV -	1,000		1,000	
V -	0,849		0,794	
3.X. -	3,510		3,280	
Раздаточная коробка (тип, маркировка)	ГАЗ, механическая, двухступенчатая, с межосевым блокируемым дифференциалом или механическая, двухступенчатая, без дифференциала, с функцией отключения привода переднего моста			
- число передач	2			
- передаточные числа				
высшее -	1.07			
низшее -	1.87			
Главная передача (тип, маркировка)	гипоидная			
- передаточное число	4.3 (для мод. с колесной формулой 4x2), 4.556 (для мод. с колесной формулой 4x4)		4.3	
Подвеска				
Передняя (описание)	зависимая, на продольных полуэллиптических рессорах, с телескопическими амортизаторами, со стабилизатором поперечной устойчивости (для мод. на базе ТС и шасси ГАЗ-3302??, 2705??, 23107, 27527); независимая, на поперечных рычагах, пружинная, с телескопическими амортизаторами, со стабилизатором поперечной устойчивости (для мод. на базе ТС и шасси ГАЗ-2310, 2752)			
Задняя (описание)	зависимая, на продольных полуэллиптических рессорах, с телескопическими амортизаторами, со стабилизатором поперечной устойчивости			
Рулевое управление (описание)	с гидроусилителем		без гидроусилителя	
- рулевой механизм (тип, маркировка)	«винт – шариковая гайка – рейка – сектор» ШНКФ453461.123, ГУР05.00.000 или 8090.955.302		3302-3400014-01, 3302-3400014-02	

E-RU.MT22.B.00402.P1

Тормозные системы						
Рабочая (описание)	гидравлический двухконтурный привод, с разделением на контуры по осям, с вакуумным усилителем, с АБС или без, тормозные механизмы передних колес - дисковые, задних - барабанные					
Запасная (описание)	каждый контур рабочей тормозной системы					
Стояночная (описание)	механический (тросовый) привод к тормозным механизмам задних колес					
Вспомогательная (износостойкая) (описание)	-					
- усилитель (маркировка)	вакуумный двухкамерный 24-3510010-02 или 0204703525					
- главный цилиндр (маркировка)	3110-3505010 (для мод. с АБС), 31029-3505010 (для мод. без АБС), 0204703525 (с усилителем в сборе)					
- цилиндр колесный заднего тормоза (маркировка)	24-3501040-01 (для мод. на базе ТС и шасси ГАЗ-3302??, 2705??)					
для мод. на базе ТС и шасси ГАЗ:	3302, 330202, 33023, 330232, 2705, 33025, 330252, 330253, 27055, 33026, 330262, 330263		33027, 2310, 2752			23107, 27527
Шины						
- размерность	175R16C	185/75 R16C	195R16C	185/75 R16C	215/65 R16	225/75 R16
- минимально допустимый индекс нагрузки	98/96, 101/99	104/102	104/102	104/102	102	108
- скоростная категория	N, Q	Q	L	Q	T	S
- статический радиус, мм	310	310	331	310	310	340
Оборудование транспортного средства	стеллажи, встроенные шкафы, световая панель или проблесковый маячок синего цвета (для авт. оперативных служб) или желтого цвета (для авт. дорожных служб) - для 28?4A?, 28?4S?, 28?4R?, 2844T?, 2844Z?; лестница на задней двери, багажник (кроме автомобилей с высокой крышей) - для 28?4A?, 28?4S?, 28?4V?, 28?4R?, 2844T?, 2844Z?; аварийно-спасательное оборудование и инструмент МЧС, СГУ, световая панель или проблесковый маячок синего цвета - для 28?4V?; стеллажи, верстак, встроенные шкафы, световая панель или проблесковый маячок желтого цвета - для 28?4R?; световая панель или проблесковый маячок желтого цвета - для 2844YJ; по заказу: гидроподъемный борт, спойлер - для 28?4P?, 28?4N?, 28?4B?, 28?4D?, холодильное оборудование - для 28?4N?					

Руководитель органа по сертификации

подпись

М.И. Грифф

инициалы, фамилия

E-RU.MT22.B.00402.P1

Перечень документов, явившихся основанием для оформления
ОДОБРЕНИЯ ТИПА ТРАНСПОРТНОГО СРЕДСТВА

Элементы объектов технического регулирования, в отношении которых установлены требования безопасности	Наименование и происхождение документа, подтверждающего соответствие	Номер документа и дата выпуска
1	2	3
Выступающие части конструкции, п. 6 Раздела II технического регламента о безопасности колесных транспортных средств	Декларация, Общество с ограниченной ответственностью «АВТОМАШ» (ООО «АВТОМАШ»), Российская Федерация	Д-RU.MT22.B.01018 с 28.10.2014 г. по 28.10.2018 г.
Возможность оснащения тахографами, п. 8(1) Раздела II технического регламента о безопасности колесных транспортных средств	-<<-<-	-<<-<-
Интерфейс, п. 9 Раздела II технического регламента о безопасности колесных транспортных средств	-<<-<-	-<<-<-
Световозвращатели, Правила ЕЭК ООН № 3-02, включая дополнения 1-10	Одобрения типа, Орган по сертификации механических транспортных средств и прицепов, их составных частей и предметов оборудования "САТР-ФОНД" Межотраслевого Фонда "Сертификация автотранспорта САТР" (ОС "САТР-ФОНД"), РОСС RU.0001.11MT02, Российская Федерация	E-RU.MT02.B.00231.P6 с 04.06.2014 г. по 31.12.2015 г. K-RU.MT02.B.00061.P5 с 28.02.2014 г. по 31.12.2015 г.
	Сообщение, Федеральное агентство по техническому регулированию и метрологии, Российская Федерация	E22 R3 02 04522 Ext.1 от 10.10.2007 г.
Устройства для освещения заднего номерного знака, Правила ЕЭК ООН № 4-00, включая дополнения 1-14	-<<-<-	E-RU.MT02.B.00231.P6 с 04.06.2014 г. по 31.12.2015 г. K-RU.MT02.B.00061.P5 с 28.02.2014 г. по 31.12.2015 г.
	-<<-<-	C-RU.MT08.B.00250 с 21.12.2011 г. по 21.12.2014 г. C-RU.MT08.B.00240 с 05.12.2011 г. по 05.12.2014 г.
Указатели поворота, Правила ЕЭК ООН № 6-01, включая дополнения 1-19	Одобрения типа, ОС "САТР-ФОНД", РОСС RU.0001.11MT02, Российская Федерация	E-RU.MT02.B.00231.P6 с 04.06.2014 г. по 31.12.2015 г. K-RU.MT02.B.00061.P5 с 28.02.2014 г. по 31.12.2015 г.
Габаритные огни, сигналы торможения, Правила ЕЭК ООН № 7-02, включая дополнения 1-16	-<<-<-	-<<-<-
	Сообщение, Федеральное агентство по техническому регулированию и метрологии, Российская Федерация	E22 R7 02 09505 от 08.07.2009 г.

E-RU.MT22.B.00402.P1

1	2	3
Устойчивость к воздействию внешних источников электромагнитного излучения и электромагнитная совместимость, Правила ЕЭК ООН № 10-03, Правила ЕЭК ООН № 10-04	Одобрения типа, ОС "САТР-ФОНД", РОСС RU.0001.11MT02, Российская Федерация	E-RU.MT02.B.00231.P6 с 04.06.2014 г. по 31.12.2015 г. K-RU.MT02.B.00061.P5 с 28.02.2014 г. по 31.12.2015 г.
Замки и петли дверей, Правила ЕЭК ООН № 11-03, включая дополнение 1	Сообщение, Федеральное агентство по техническому регулированию и метрологии, Российская Федерация	E22 11R-03 13017 от 29.07.2013 г.
Эффективность тормозных систем, Правила ЕЭК ООН № 13-10, включая дополнение 1-5, Правила ЕЭК ООН № 13-11, включая дополнение 1-3	Одобрения типа, ОС "САТР-ФОНД", РОСС RU.0001.11MT02, Российская Федерация	E-RU.MT02.B.00231.P6 с 04.06.2014 г. по 31.12.2015 г. K-RU.MT02.B.00061.P5 с 28.02.2014 г. по 31.12.2015 г.
Места крепления ремней безопасности, Правила ЕЭК ООН № 14-07, включая дополнение 1	-<<-<	-<<-<
Требования к ремням безопасности и оснащению удерживающими системами, Правила ЕЭК ООН № 16-06	-<<-<	-<<-<
Прочность сидений и их крепление, Правила ЕЭК ООН № 17-08	Сообщение, Федеральное агентство по техническому регулированию и метрологии, Российская Федерация	E22 17RA-08 02003 Ext.03 от 25.06.2012 г.
Передние противотуманные фары, Правила ЕЭК ООН № 19-03, включая дополнения 1-2	Одобрения типа, ОС "САТР-ФОНД", РОСС RU.0001.11MT02, Российская Федерация	E-RU.MT02.B.00231.P6 с 04.06.2014 г. по 31.12.2015 г. K-RU.MT02.B.00061.P5 с 28.02.2014 г. по 31.12.2015 г.
Фонари заднего хода, Правила ЕЭК ООН № 23-00, включая дополнения 1-15	-<<-<	-<<-<
Подголовники сидений, Правила ЕЭК ООН № 25-04	-<<-<	-<<-<
Звуковые сигнальные приборы, Правила ЕЭК ООН № 28-00, включая дополнения 1-3	-<<-<	-<<-<
Защитные свойства кабин, Правила ЕЭК ООН № 29-02, включая дополнение 1	-<<-<	-<<-<
Оснащение шинами, Правила ЕЭК ООН № 30-02, включая дополнения 1-16	-<<-<	-<<-<
Пожарная безопасность, Правила ЕЭК ООН № 34-00, включая дополнения 1-3	Сообщение, Федеральное агентство по техническому регулированию и метрологии, Российская Федерация	E22 34RI-08 12033 Ext.01 от 17.10.2010 г.
Лампы накаливания, Правила ЕЭК ООН № 37-03, включая дополнения 1-34	Одобрения типа, ОС "САТР-ФОНД", РОСС RU.0001.11MT02, Российская Федерация	E-RU.MT02.B.00231.P6 с 04.06.2014 г. по 31.12.2015 г. K-RU.MT02.B.00061.P5 с 28.02.2014 г. по 31.12.2015 г.

E-RU.MT22.B.00402.P1

1	2	3
Лампы накаливания, Правила ЕЭК ООН № 37-03, включая дополнения 1-34 (продолжение)	Сертификат, Орган по сертификации изделий электрооборудования и электроники для механических транспортных средств, тракторов и прицепов АНО "СЕРТЭТ" (ОС "СЕРТЭТ"), РОСС RU.0001.11MT08, Российская Федерация	C-DE.MT08.B.00563 с 06.02.2014 г. по 01.07.2016 г.
Задние противотуманные огни, Правила ЕЭК ООН № 38-00, включая дополнения 1-14	Одобрения типа, ОС "САТР-ФОНД", РОСС RU.0001.11MT02, Российская Федерация	E-RU.MT02.B.00231.P6 с 04.06.2014 г. по 31.12.2015 г. K-RU.MT02.B.00061.P5 с 28.02.2014 г. по 31.12.2015 г.
Механизмы измерения скорости, Правила ЕЭК ООН № 39-00, включая дополнения 1-5	-«-«-	-«-«-
Оснащение безопасными стеклами, Правила ЕЭК ООН № 43-00, включая дополнения 1-12	Сообщение, Федеральное агентство по техниче- скому регулированию и метрологии, Российская Федерация	E22 43R-00 13016 от 29.07.2013 г.
	Сообщение, Федеральное Агентство по техниче- скому регулированию и метрологии, Российская Федерация	VE22 43R00 0148 от 30.09.2011 г.
	Сертификат, Орган по сертификации специальных и специализированных автотранс- портных средств и услуг на автомо- бильном транспорте НО "Фонд разви- тия сертификации спецавтотранспор- та, средств механизации и технологий выполнения работ в строительстве" (ОС САТС - "САМТ-Фонд"), РОСС RU.0001.10MT22, Российская Федерация	C-RU.MT22.B.06778 с 28.10.2014 г. по 27.10.2018 г.
Оснащение устройствами непрямо- го обзора, Правила ЕЭК ООН № 46-02, включая дополнения 1-4	Одобрения типа, ОС "САТР-ФОНД", РОСС RU.0001.11MT02, Российская Федерация	E-RU.MT02.B.00231.P6 с 04.06.2014 г. по 31.12.2015 г. K-RU.MT02.B.00061.P5 с 28.02.2014 г. по 31.12.2015 г.
Количество, месторасположение, характеристики и действие уст- ройств освещения и световой сиг- нализации, Правила ЕЭК ООН № 48-04 Правила ЕЭК ООН № 48-04, (кроме п. 6.19) включая дополнения 1-4	-«-«-	-«-«-
	Сертификат, ОС САТС - "САМТ-Фонд", РОСС RU.0001.10MT22, Российская Федерация	C-RU.MT22.B.06779 с 28.10.2014 г. по 27.10.2018 г.
Внешний шум, Правила ЕЭК ООН № 51-02, включая дополнения 1-4, 6	Одобрения типа, ОС "САТР-ФОНД", РОСС RU.0001.11MT02, Российская Федерация	E-RU.MT02.B.00231.P6 с 04.06.2014 г. по 31.12.2015 г. K-RU.MT02.B.00061.P5 с 28.02.2014 г. по 31.12.2015 г.
Оснащение шинами, Правила ЕЭК ООН № 54-00, включая дополнения 1-17	-«-«-	-«-«-
Травмобезопасность наружных вы- ступов, Правила ЕЭК ООН № 61-00, включая дополнение 1	-«-«-	-«-«-

E-RU.MT22.B.00402.P1

1	2	3
Специальные предупреждающие огни, Правила ЕЭК ООН № 65-00, включая дополнения 1-6		
Оснащение транспортных средств системами питания на сжиженном нефтяном газе (СНГ), Правила ЕЭК ООН 67-01, включая дополнения 1-5	Одобрения типа, ОС "САТР-ФОНД", РОСС RU.0001.11MT02, Российская Федерация	E-RU.MT02.B.00231.P6 с 04.06.2014 г. по 31.12.2015 г. K-RU.MT02.B.00061.P5 с 28.02.2014 г. по 31.12.2015 г.
Рулевое управление, Правила ЕЭК ООН № 79-01, включая дополнения 1-3	--<<--	--<<--
Дневные ходовые огни, Правила ЕЭК ООН № 87-00, включая дополнения 1-14	--<<--	--<<--
Боковые габаритные фонари, Правила ЕЭК ООН № 91-00, включая дополнение 1-11	--<<-- Сообщение, Федеральное агентство по техническому регулированию и метрологии, Российская Федерация	--<<-- E22 R91 00 04522 Ext.1 от 10.10.2007 г.
Расход топлива и выбросы углекислого газа, Правила ЕЭК ООН № 101-00	Сообщение, Федеральное агентство по техническому регулированию и метрологии, Российская Федерация Сертификаты, Орган по сертификации продукции автомобилестроения ИНСАТ, РОСС RU.0001.11MT35, Российская Федерация	E22 101R-01 12001 Ext.1 от 25.06.2012 г. C-RU.MT35.B.00360 с 23.09.2011 г. по 22.09.2015 г. C-RU.MT35.B.00360 с 23.09.2011 г. по 22.09.2015 г.
Оснащение транспортных средств системами питания на компримированном природном газе (КПГ), Правила ЕЭК ООН № 110-00, включая дополнения 1-9	Одобрения типа, ОС "САТР-ФОНД", РОСС RU.0001.11MT02, Российская Федерация	E-RU.MT02.B.00231.P6 с 04.06.2014 г. по 31.12.2015 г. K-RU.MT02.B.00061.P5 с 28.02.2014 г. по 31.12.2015 г.
Фары ближнего и дальнего света, Правила ЕЭК ООН № 112-00, включая дополнения 1-12	--<<--	--<<--
Защита транспортных средств от несанкционированного использования, Правила ЕЭК ООН № 116-00, включая дополнения 1-2	--<<--	--<<--
Уровень шума от качения шин, Правила ЕЭК ООН № 117-01	--<<--	--<<--
Органы управления транспортных средств-идентификация, Правила ЕЭК ООН № 121-00, включая дополнения 1-2	Сообщение, Государственный комитет по стандартизации Республики Беларусь (ГОССТАНДАРТ), Республика Беларусь	E28 121R-00 1039 от 19.07.2013 г.
Системы отопления, Правила ЕЭК ООН № 122-00, включая дополнение 1	Одобрения типа, ОС "САТР-ФОНД", РОСС RU.0001.11MT02, Российская Федерация	E-RU.MT02.B.00231.P6 с 04.06.2014 г. по 31.12.2015 г. K-RU.MT02.B.00061.P5 с 28.02.2014 г. по 31.12.2015 г.

E-RU.MT22.B.00402.P1

1	2	3
Выбросы вредных (загрязняющих) веществ, Технический регламент «О требованиях к выбросам автомобильной техникой, выпускаемой в обращение на территории Российской Федерации, вредных (загрязняющих) веществ», пункт 8в: Правила ЕЭК ООН № 83-05В (Экологический класс 4)	Сертификаты, ОС «ИНСАТ», РОСС RU.0001.11MT35, Российская Федерация	C-RU.MT35.B.00360 с 23.09.2011 г. по 22.09.2015 г. (для мод. с дв. УМЗ-42164) C-RU.MT35.B.00760 с 27.11.2012 г. по 31.12.2015 г. (для мод. с дв. УМЗ-421647) C-RU.MT35.B.01168 с 12.12.2013 г. по 31.12.2015 г. C-RU.MT35.B.01169 с 12.12.2013 г. по 31.12.2015 г. (для мод. с дв. А274)
Выбросы вредных (загрязняющих) веществ, Технический регламент «О требованиях к выбросам автомобильной техникой, выпускаемой в обращение на территории Российской Федерации, вредных (загрязняющих) веществ», пункт 8в: Правила ЕЭК ООН №№ 24-03, 83-05В (Экологический класс 4)	Сертификат, Орган по сертификации автотехники - механических транспортных средств, запасных частей и принадлежностей АНО «Центр содействия сертификации автотехники» (ОС ЦСС АМТ) РОСС RU.0001.11MT25, Российская Федерация	C-RU.MT25.B.04034 с 20.12.2011 г. по 31.12.2014 г. (для мод. с дв. УМЗ-421647)
Выбросы вредных (загрязняющих) веществ, Технический регламент «О требованиях к выбросам автомобильной техникой, выпускаемой в обращение на территории Российской Федерации, вредных (загрязняющих) веществ», пункт 8в: Правила ЕЭК ООН №№ 24-03, 83-05В (Экологический класс 4)	Сертификаты, ОС «ИНСАТ», РОСС RU.0001.11MT35, Российская Федерация	C-RU.MT35.B.00361 с 23.09.2011 г. по 22.09.2015 г. C-RU.MT35.B.01052 с 15.10.2013 г. по 31.12.2015 г. C-RU.MT35.B.01053 с 15.10.2013 г. по 31.12.2015 г. (для мод. с дв. Cummins ISF 2.8s4129P)
Внутренний шум, п. 2 Приложения 3 к техническому регламенту о безопасности колесных транспортных средств	Одобрения типа, ОС "САТР-ФОНД", РОСС RU.0001.11MT02, Российская Федерация	E-RU.MT02.B.00231.P6 с 04.06.2014 г. по 31.12.2015 г. K-RU.MT02.B.00061.P5 с 28.02.2014 г. по 31.12.2015 г.
Содержание вредных веществ в воздухе кабины водителя и пассажирского помещения транспортного средства, п. 3 Приложения 3 к техническому регламенту о безопасности колесных транспортных средств	--<<<--	--<<<--
Управляемость и устойчивость, п. 4 Приложения 3 к техническому регламенту о безопасности колесных транспортных средств	--<<<-- Сертификаты, ОС САТС - "САМТ-Фонд", РОСС RU.0001.10MT22, Российская Федерация	--<<<-- C-RU.MT22.B.03260 с 20.12.2012 г. по 19.12.2016 г. C-RU.MT22.B.06780 с 28.10.2014 г. по 27.10.2018 г.
Передняя обзорность, п. 5 Приложения 3 к техническому регламенту о безопасности колесных транспортных средств	Одобрения типа, ОС "САТР-ФОНД", РОСС RU.0001.11MT02, Российская Федерация	E-RU.MT02.B.00231.P6 с 04.06.2014 г. по 31.12.2015 г. K-RU.MT02.B.00061.P5 с 28.02.2014 г. по 31.12.2015 г.
Вентиляция, отопление и кондиционирование, п. 6 Приложения 3 к техническому регламенту о безопасности колесных транспортных средств	--<<<--	--<<<--

E-RU.MT22.B.00402.P1

1	2	3
Требования к транспортным средствам, оснащенным кранами-манипуляторами, п. 1.4 Приложения 6 к техническому регламенту о безопасности колесных транспортных средств	Сертификат, ОС САТС - "САМТ-Фонд", РОСС RU.0001.10MT22, Российская Федерация	C-RU.MT22.B.03261 с 20.12.2012 г. по 19.12.2016 г.
Требования к автоэвакуаторам, п. 1.9 Приложения 6 к техническому регламенту о безопасности колесных транспортных средств	-<<-<-	C-RU.MT22.B.03262 с 20.12.2012 г. по 19.12.2016 г.
Требования к транспортным средствам для аварийно-спасательных служб и для полиции, п. 1.12 Приложения 6 к техническому регламенту о безопасности колесных транспортных средств	-<<-<-	C-RU.MT22.B.03263 с 20.12.2012 г. по 19.12.2016 г.
Требования к транспортным средствам, предназначенным для перевозки пищевых жидкостей, п. 1.19 Приложения 6 к техническому регламенту о безопасности колесных транспортных средств	-<<-<-	C-RU.MT22.B.06781 с 28.10.2014 г. по 27.10.2018 г.
Требования к транспортным средствам, оснащенным подъемниками с рабочими платформами, п. 1.22 Приложения 6 к техническому регламенту о безопасности колесных транспортных средств	-<<-<-	C-RU.MT22.B.03264 с 20.12.2012 г. по 19.12.2016 г.
Требования к транспортным средствам - фургонам для перевозки пищевых продуктов, п. 1.23 Приложения 6 к техническому регламенту о безопасности колесных транспортных средств	-<<-<-	C-RU.MT22.B.06782 с 28.10.2014 г. по 27.10.2018 г.
	Сертификат, ОС «ИНСАТ», РОСС RU.0001.11MT35, Российская Федерация	C-RU.MT35.B.00385 с 18.10.2011 г. по 17.10.2015 г.
Требования к объемным гидроприводам, п. 3.1 Приложения 6 к техническому регламенту о безопасности колесных транспортных средств	Сертификат, ОС САТС - "САМТ-Фонд", РОСС RU.0001.10MT22, Российская Федерация	C-RU.MT22.B.03265 с 20.12.2012 г. по 19.12.2016 г.
Маркировка и возможность идентификации, Приложение 8 к техническому регламенту о безопасности колесных транспортных средств	Декларация, ООО «АВТОМАШ», Российская Федерация	Д-RU.MT22.B.01018 с 28.10.2014 г. по 28.10.2018 г.

Руководитель органа по сертификации

подпись

М.И. Грифф

инициалы, фамилия

E-RU.MT22.B.00402.P1

ОПИСАНИЕ МАРКИРОВКИ ТРАНСПОРТНОГО СРЕДСТВА

1. Место расположения и форма знака обращения на рынке:

На табличке изготовителя.

Знак обращения на рынке выполнен в соответствии с Постановлением Правительства Российской Федерации от 19 ноября 2003 г. № 696.

2. Место расположения таблички изготовителя:

на задней стойке проема правой двери кабины, под фиксатором замка.

3. Место расположения идентификационного номера:

3.1. На табличке изготовителя.

3.2. На наружной панели передка кабины, под капотом, с правой стороны.

4. Структура и содержание идентификационного номера (номеров) транспортных средств:

1	2	3	4	5	6	7	8	9	10	11	12	13	14	15	16	17
X	U	4	2	8	?	4	?	?	?	?	?	?	?	?	?	?

поз. 1 - 3: Международный идентификационный код изготовителя (WMI):

XU4 - ООО «АВТОМАШ»

поз. 4 - 9: код модификации транспортного средства:

2834AA, 2834AB, 2834AC, 2834AD, 2834AE, 2834AF, 2834AU, 2834AV, 2834AW, 2834AX, 2844A4, 2844A5, 2834BJ, 2834BK, 2834BE, 2834BF, 2834BA, 2834BB, 2834BC, 2834BD, 2844B4, 2844B5, 2844B8, 2844B9, 2834VA, 2834VB, 2834VC, 2834VD, 2834VE, 2834VF, 2834VU, 2834VV, 2834VW, 2834VX, 2844V4, 2844V5, 2834RA, 2834RB, 2834RC, 2834RD, 2834RE, 2834RF, 2844R4, 2844R5, 2834RU, 2834RV, 2834RW, 2834RX, 2834DA, 2834DB, 2834DC, 2834DD, 2834DE, 2834DF, 2834DS, 2834DT, 2834DJ, 2834DK, 2844D4, 2844D5, 2844D8, 2844D9, 2834SA, 2834SB, 2834SC, 2834SD, 2834SE, 2834SF, 2834SU, 2834SV, 2834SW, 2834SX, 2844S4, 2844S5, 2834PA, 2834PB, 2834PC, 2834PD, 2834PE, 2834PF, 2834PS, 2834PT, 2844P4, 2844P5, 2844P8, 2844P9, 2834NA, 2834NB, 2834NC, 2834ND, 2834NE, 2834NF, 2834NS, 2834NT, 2844N4, 2844N5, 2844N8, 2844N9, 2834XA, 2834XB, 2834XC, 2834XD, 2834XE, 2834XF, 2844X4, 2844X5, 2834MA, 2834MB, 2834MC, 2834MD, 2834ME, 2834MF, 2844M4, 2844M5, 2844TA, 2844TB, 2844TC, 2844TD, 2844TE, 2844TF, 2844TU, 2844TV, 2844TW, 2844TX, 2844LA, 2844LB, 2844LC, 2844LD, 2844LE, 2844LF, 2844L4, 2844L5, 2844UA, 2844UB, 2844UC, 2844UD, 2844UE, 2844UF, 2844WA, 2844WB, 2844WC, 2844WD, 2844WE, 2844WF, 2844YJ, 2844ZU, 2844ZV, 2844ZW, 2844ZX, 2844PA, 2844PB, 2844NA, 2844NB, 2844RA, 2844RB, 2844SA, 2844SB, 2834ZA, 2834ZB, 2834ZC, 2834ZD

поз. 10: Год выпуска или модельный год согласно Таблице 1 Приложения № 8 к техническому регламенту о безопасности колесных транспортных средств.

поз. 11 - 17: Производственный номер транспортного средства.

Руководитель органа по сертификации

подпись

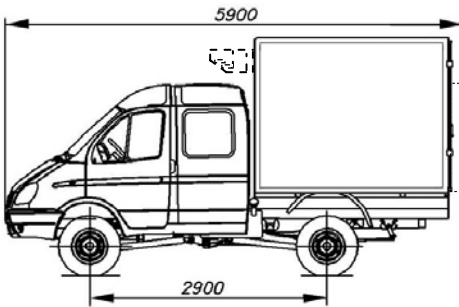
М.И. Грифф

инициалы, фамилия

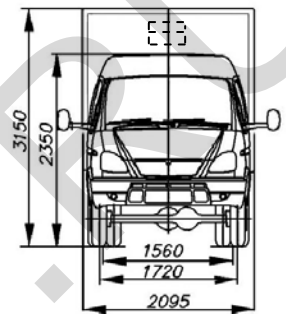
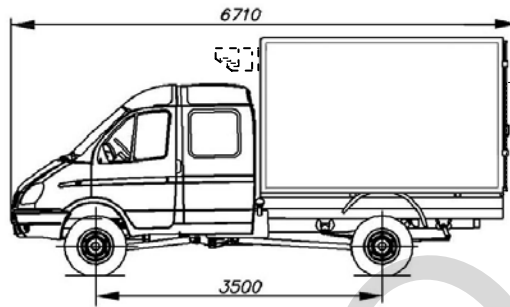
E-RU.MT22.B.00402.P1

ОБЩИЙ ВИД ТРАНСПОРТНОГО СРЕДСТВА 2834, 2844

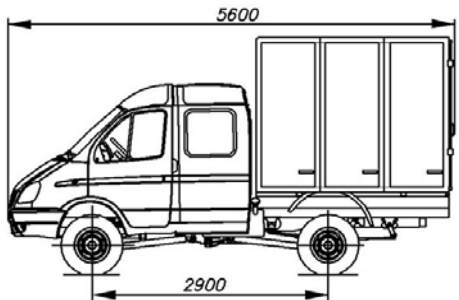
модификации 2834PD, 2834ND



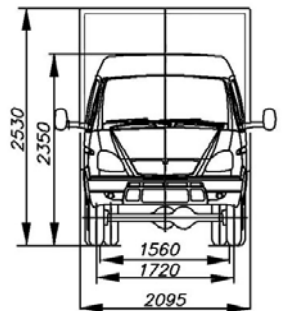
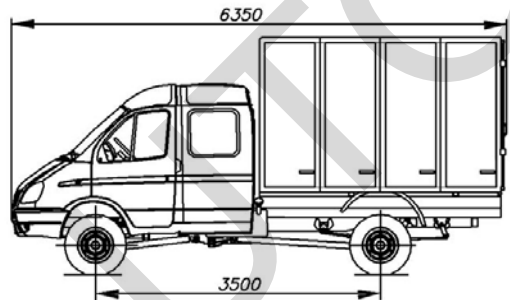
модификации 2844P5, 2844N5



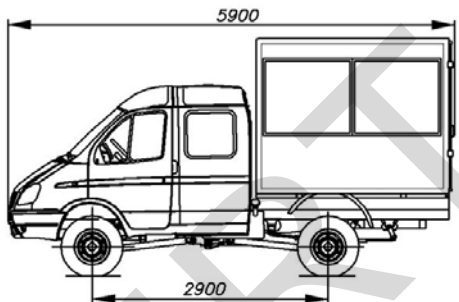
модификация 2834XD



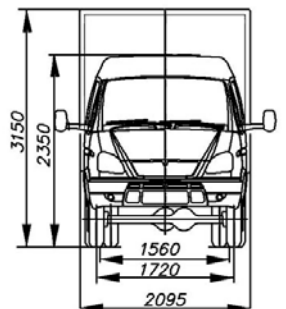
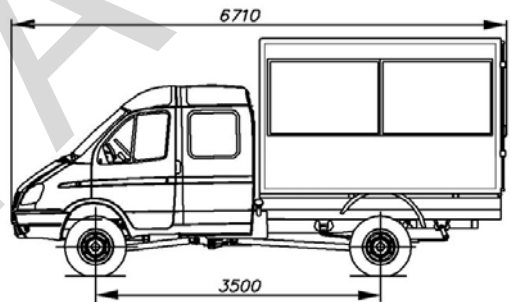
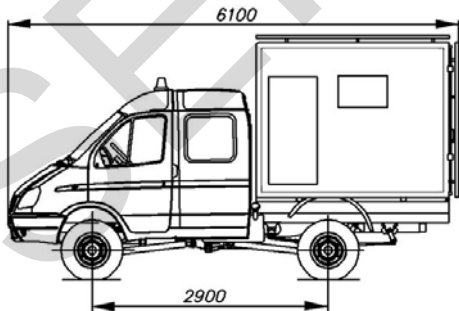
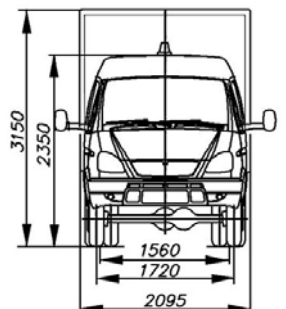
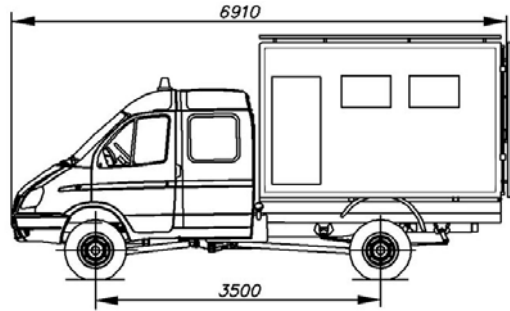
модификация 2844X5



модификация 2834MD



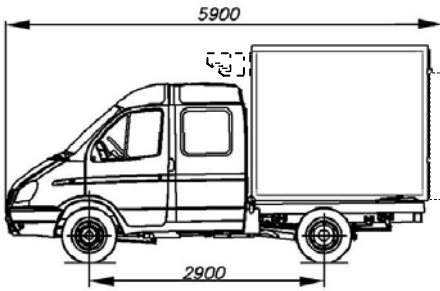
модификация 2844M5

модификации 2834RD, 2834SD,
2834AD, 2834VD, 2844TD, 2844WDмодификации 2844R5, 2844S5,
2844A5, 2834V5

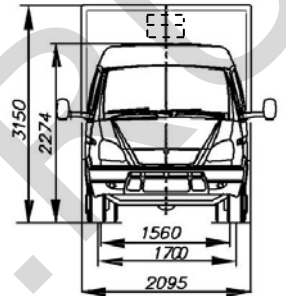
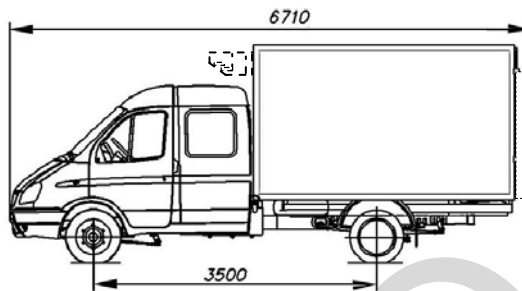
E-RU.MT22.B.00402.P1

ОБЩИЙ ВИД ТРАНСПОРТНОГО СРЕДСТВА 2834, 2844

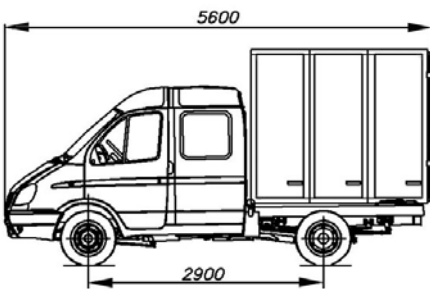
модификации 2834PC, 2834NC



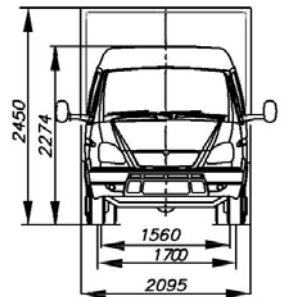
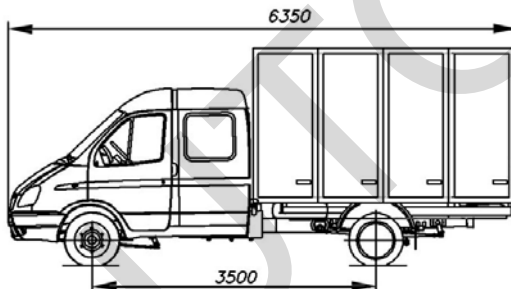
модификации 2834PF, 2834NF



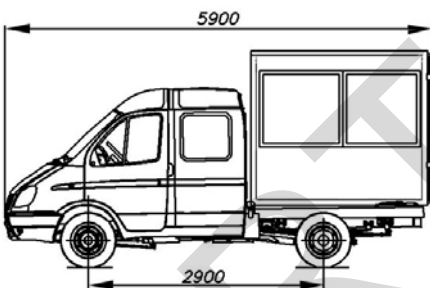
модификация 2834XC



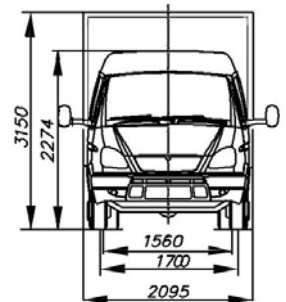
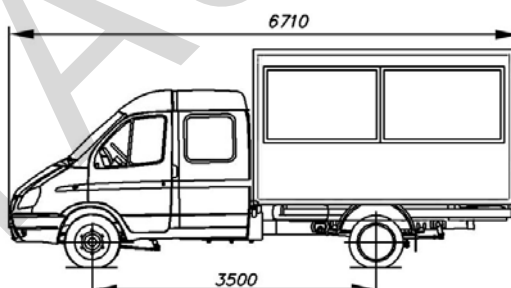
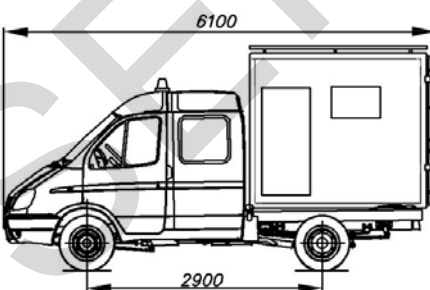
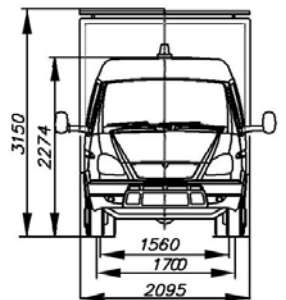
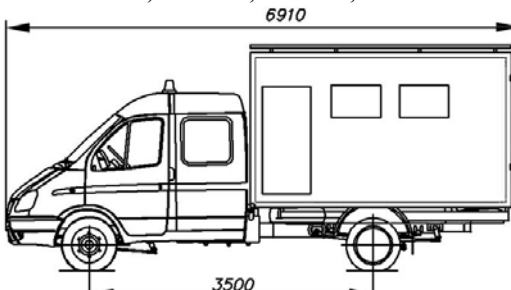
модификация 2834XF



модификация 2834MC



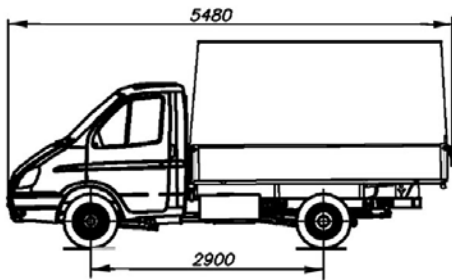
модификация 2834MF

модификации 2834RC, 2834SC,
2834AC, 2834VC, 2844TC, 2844WCмодификации 2834RF, 2834SF,
2834AF, 2834VF, 2844TF, 2844WF

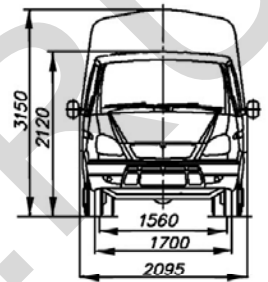
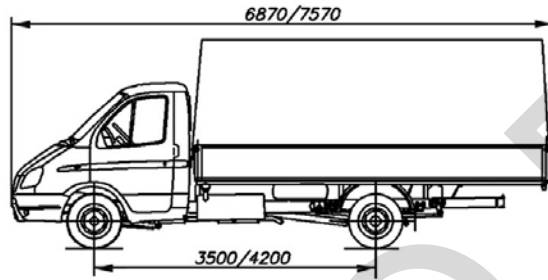
E-RU.MT22.B.00402.P1

ОБЩИЙ ВИД ТРАНСПОРТНОГО СРЕДСТВА 2834

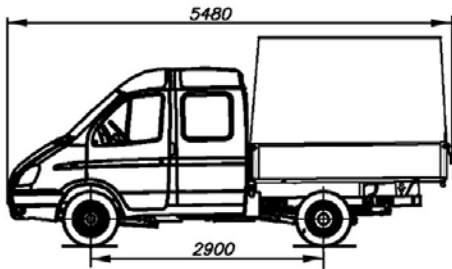
модификация 2834ВА



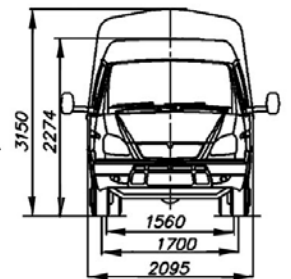
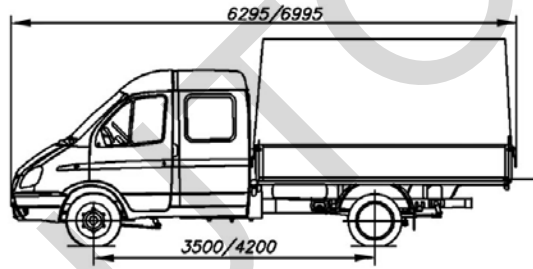
модификации 2834ВЕ, 2834ВJ



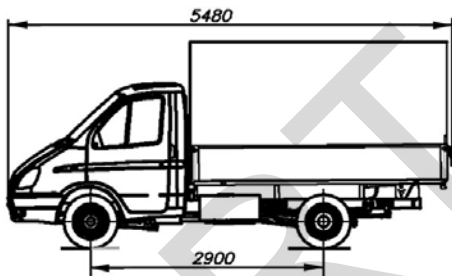
модификация 2834ВС



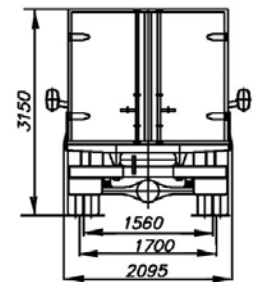
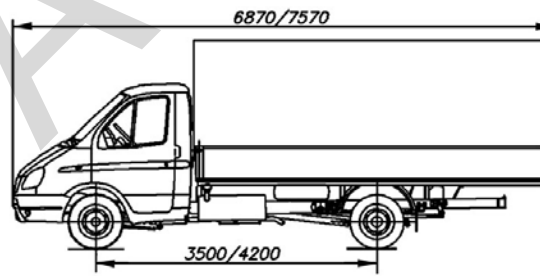
модификации 2834ВF, 2834ВK



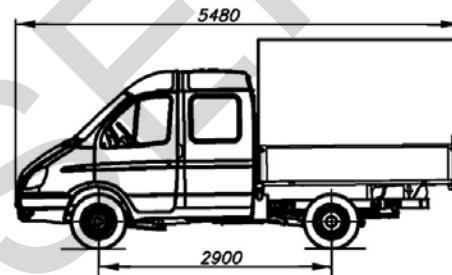
модификация 2834ДА



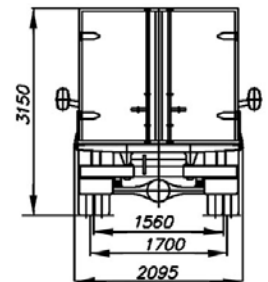
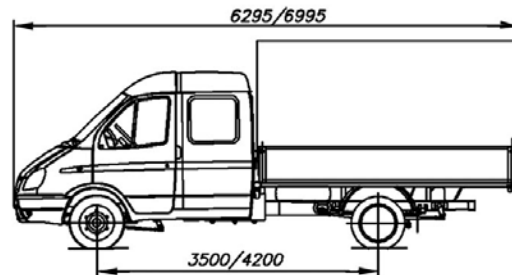
модификации 2834DE, 2834DJ



модификация 2834DC



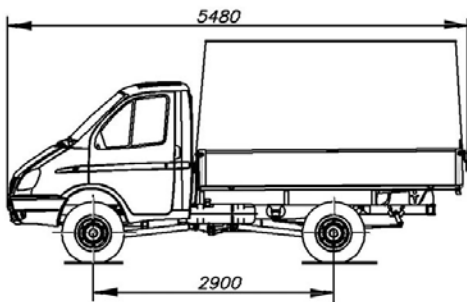
модификации 2834DF, 2834DK



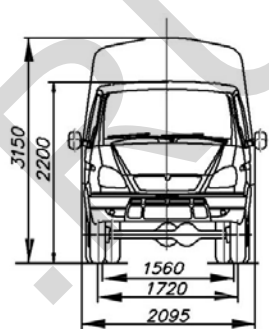
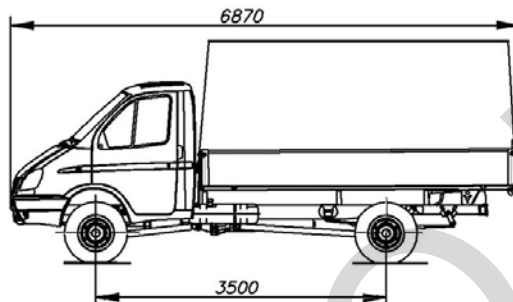
E-RU.MT22.B.00402.P1

ОБЩИЙ ВИД ТРАНСПОРТНОГО СРЕДСТВА 2834, 2844

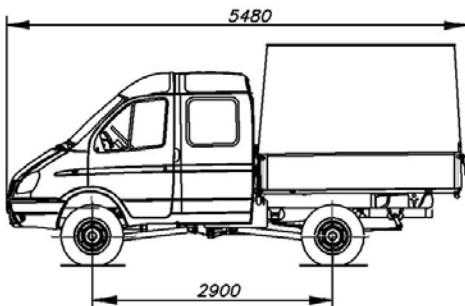
модификация 2834ВВ



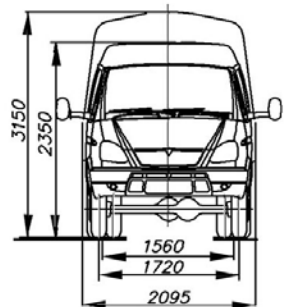
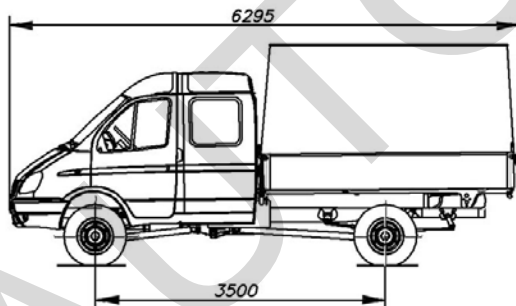
модификация 2844В4



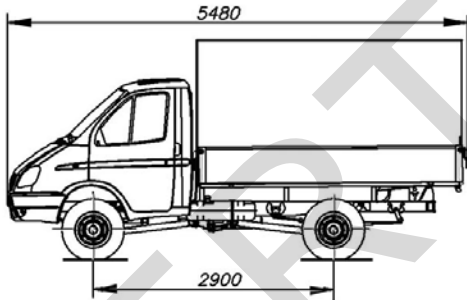
модификация 2834ВD



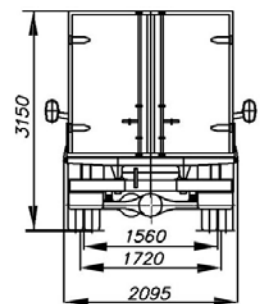
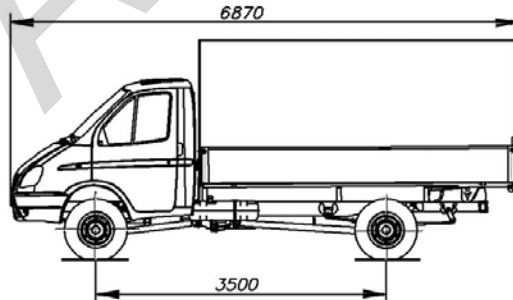
модификация 2844В5



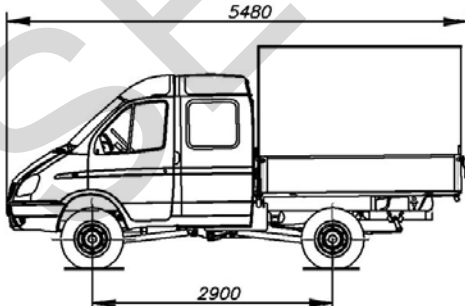
модификация 2834DВ



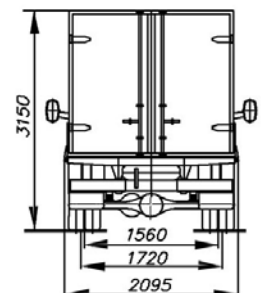
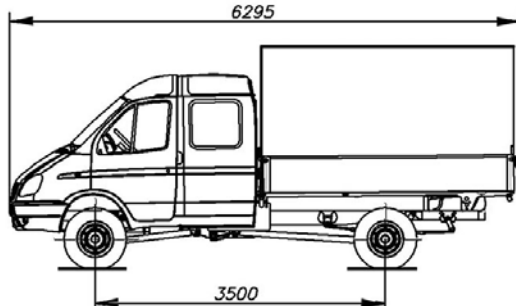
модификация 2844D4



модификация 2834DД



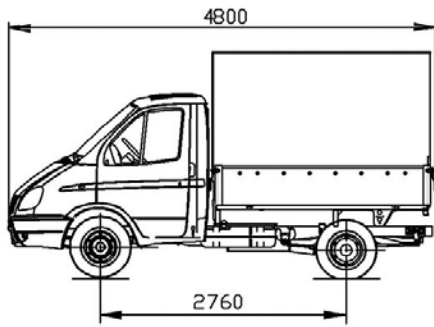
модификация 2844D5



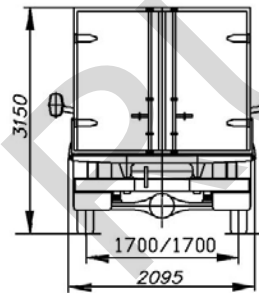
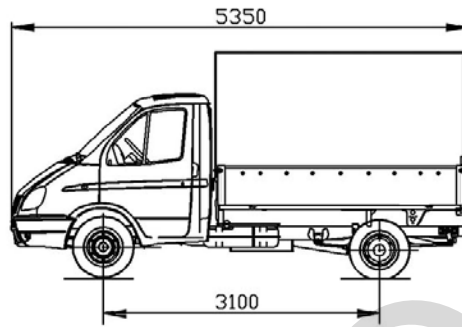
E-RU.MT22.B.00402.P1

ОБЩИЙ ВИД ТРАНСПОРТНОГО СРЕДСТВА 2834, 2844

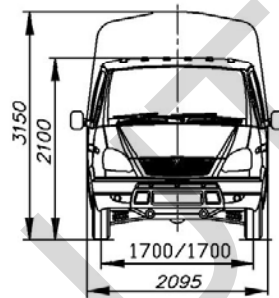
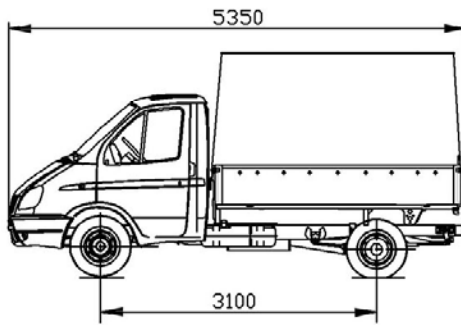
модификация 2834DS



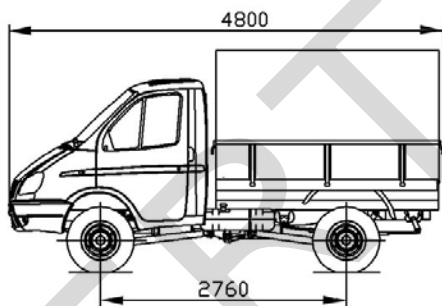
модификация 2844D8



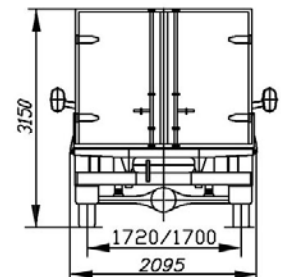
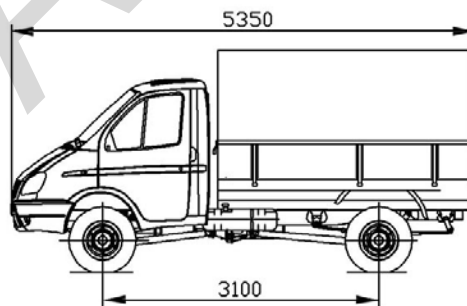
модификация 2844B8



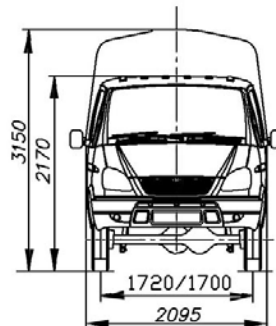
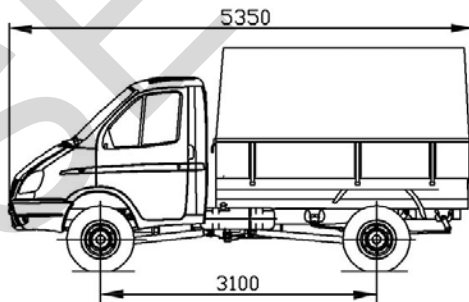
модификация 2834DT



модификация 2844D9



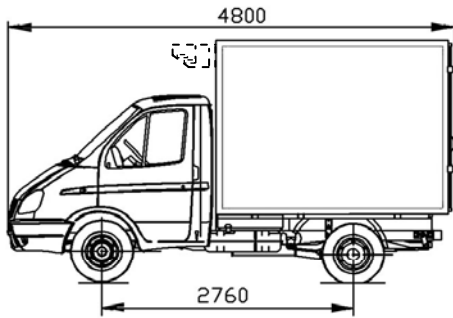
модификация 2844B9



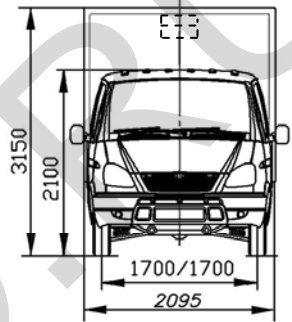
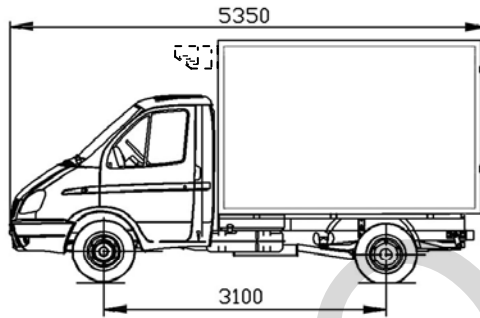
E-RU.MT22.B.00402.P1

ОБЩИЙ ВИД ТРАНСПОРТНОГО СРЕДСТВА 2834, 2844

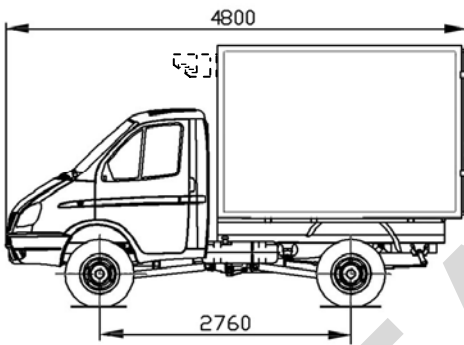
модификации 2834PS, 2834NS



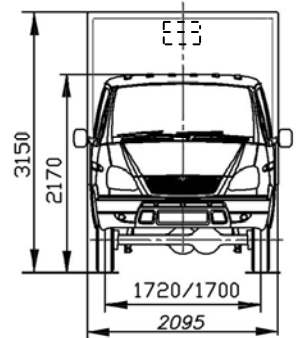
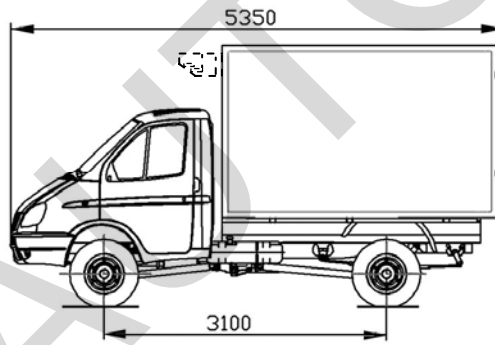
модификации 2844P8, 2844N8



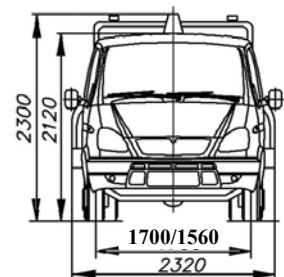
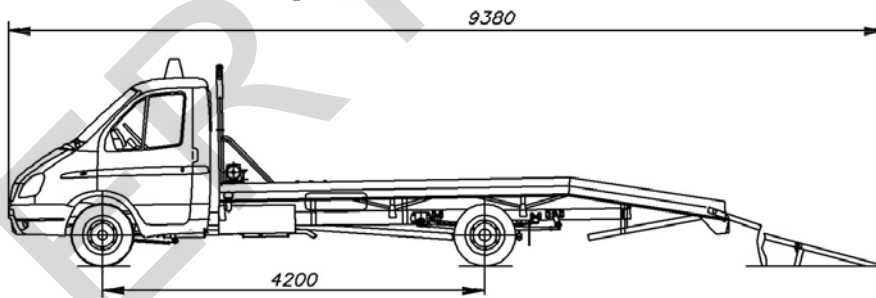
модификации 2834PT, 2834NT



модификации 2844P9, 2844N9



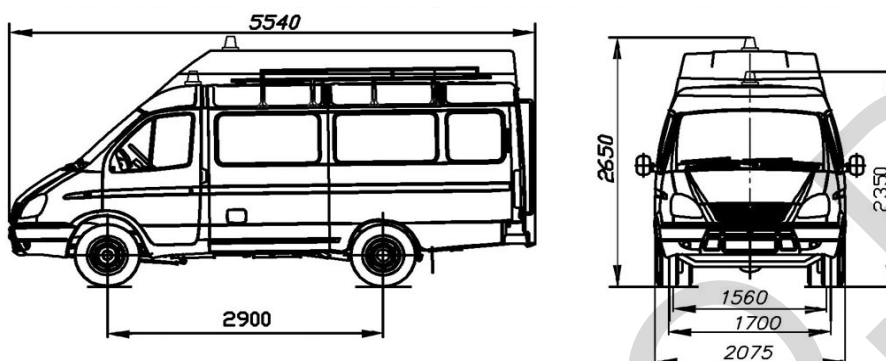
модификация 2844YJ



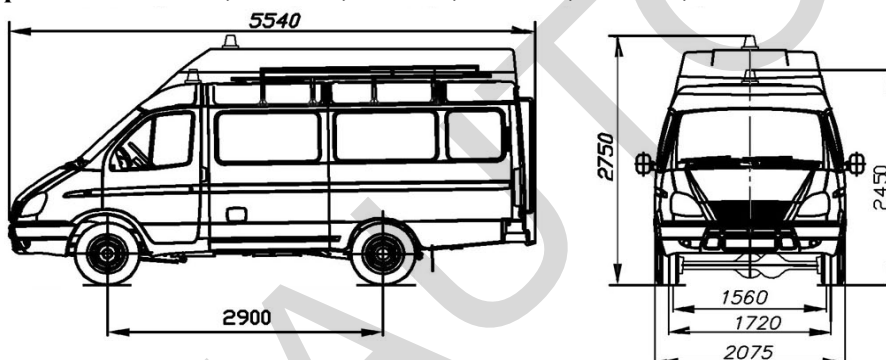
E-RU.MT22.B.00402.P1

ОБЩИЙ ВИД ТРАНСПОРТНОГО СРЕДСТВА 2834, 2844

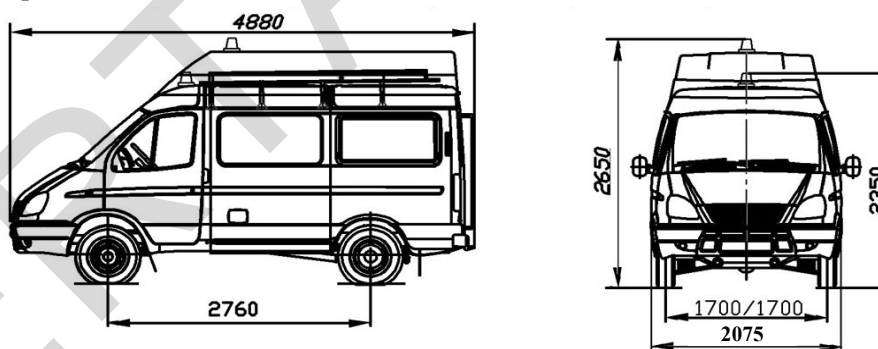
модификации 2834AU, 2834VU, 2834SU, 2834RU, 2844TU, 2844ZU



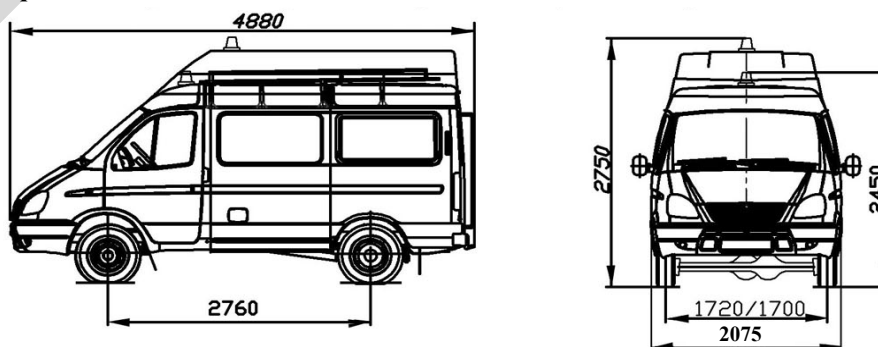
модификации 2834AV, 2834VV, 2834SV, 2834RV, 2844TV, 2844ZV



модификации 2834AW, 2834VW, 2834SW, 2834RW, 2844TW, 2844ZW



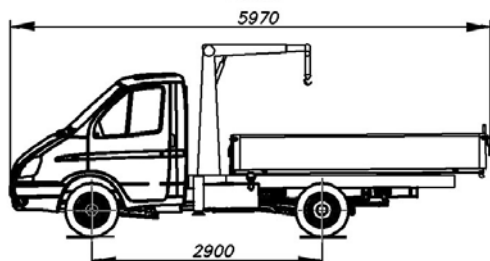
модификации 2834AX, 2834VX, 2834SX, 2834RX, 2844TX, 2844ZX



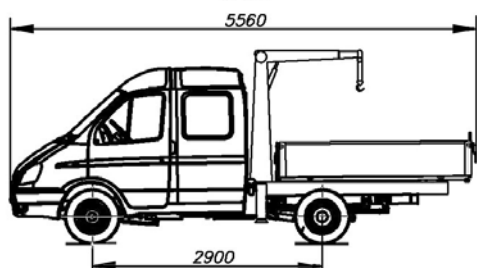
E-RU.MT22.B.00402.P1

ОБЩИЙ ВИД ТРАНСПОРТНОГО СРЕДСТВА 2844

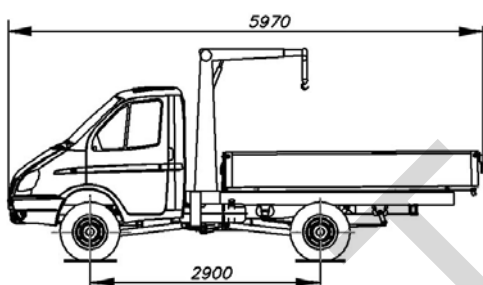
модификация 2844LA



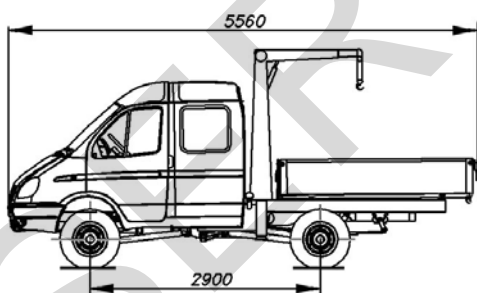
модификация 2844LC



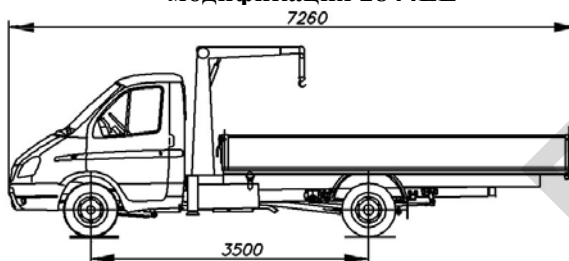
модификация 2844LB



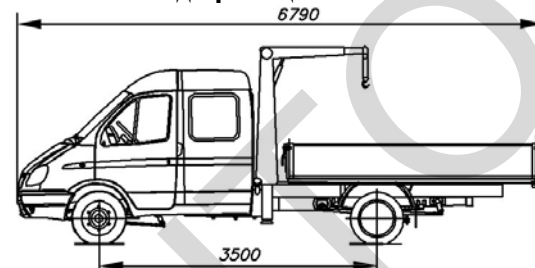
модификация 2844LD



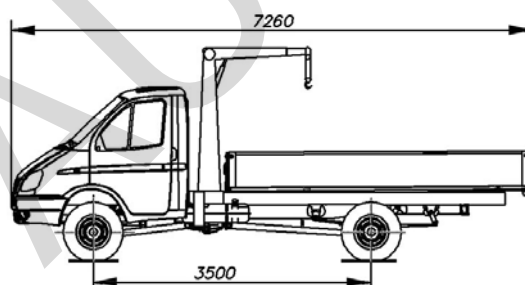
модификация 2844LE



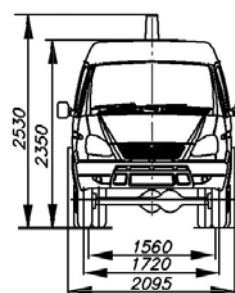
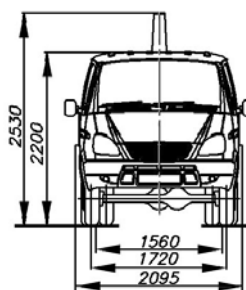
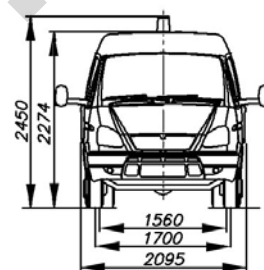
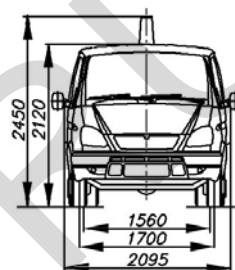
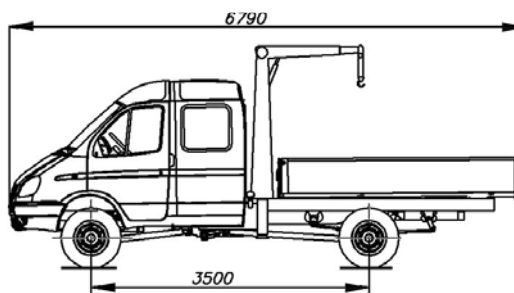
модификация 2844LF



модификация 2844L4



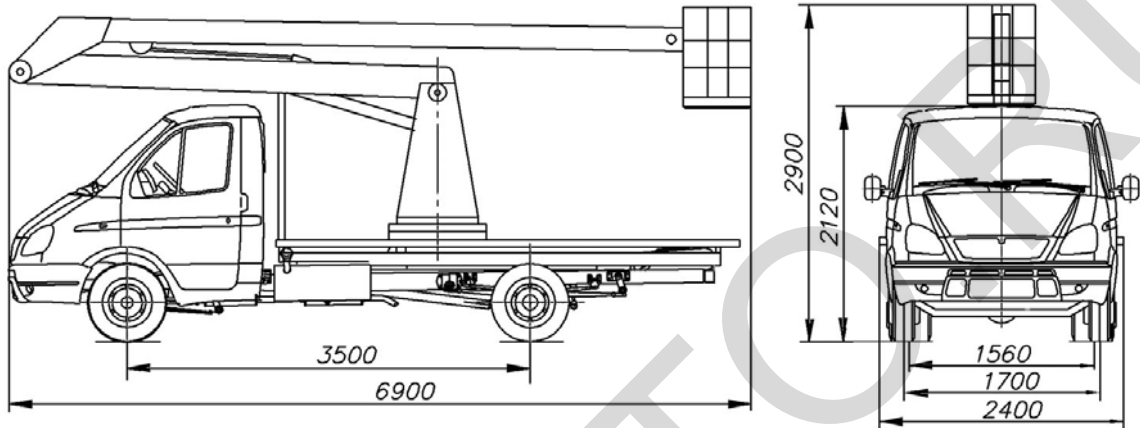
модификация 2844L5



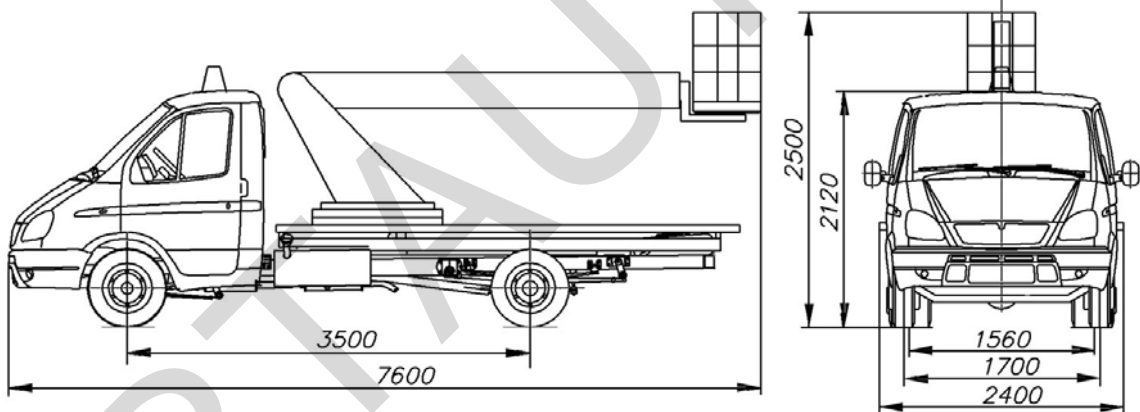
E-RU.MT22.B.00402.P1

ОБЩИЙ ВИД ТРАНСПОРТНОГО СРЕДСТВА 2844

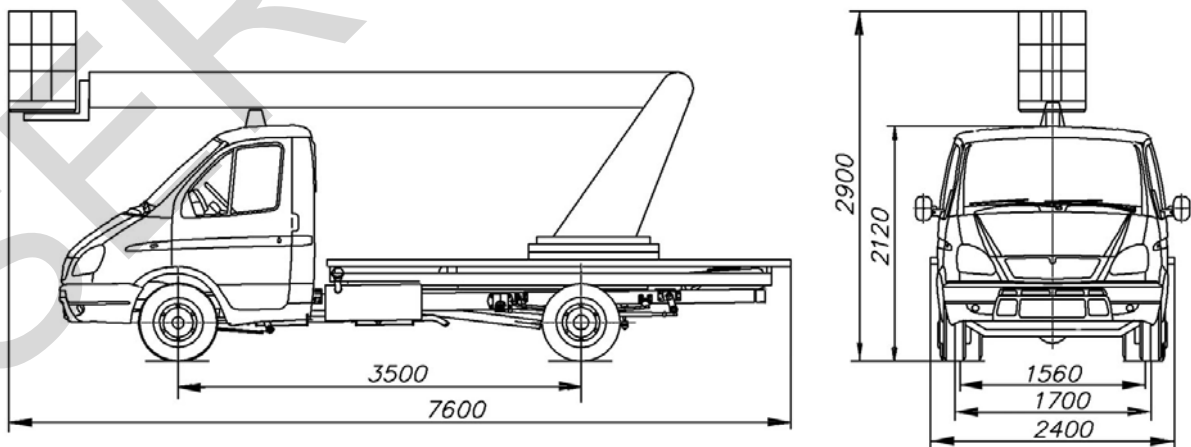
модификация 2844UE



вариант 1



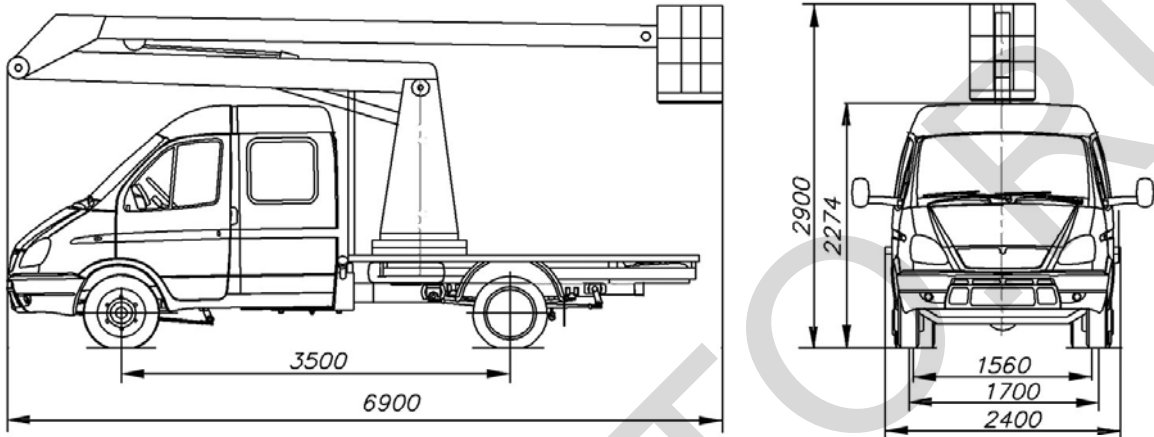
вариант 2



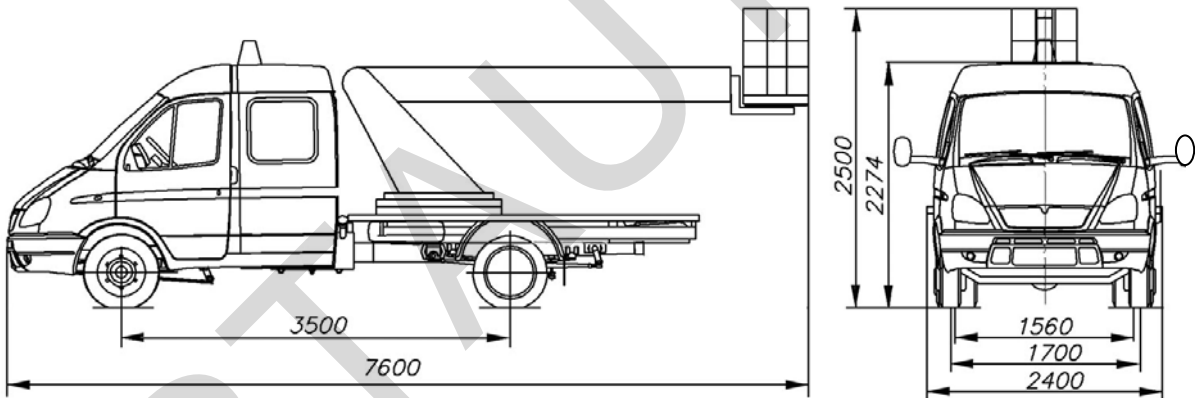
E-RU.MT22.B.00402.P1

ОБЩИЙ ВИД ТРАНСПОРТНОГО СРЕДСТВА 2844

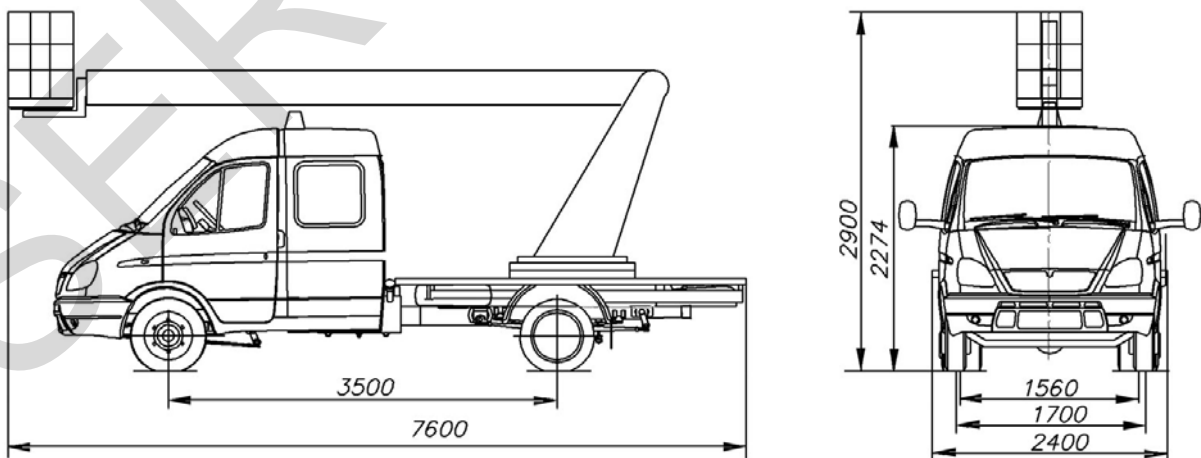
модификация 2844UF



вариант 1



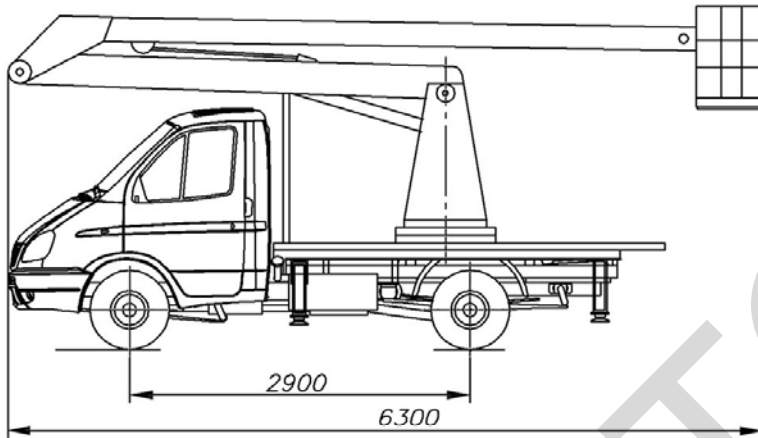
вариант 2



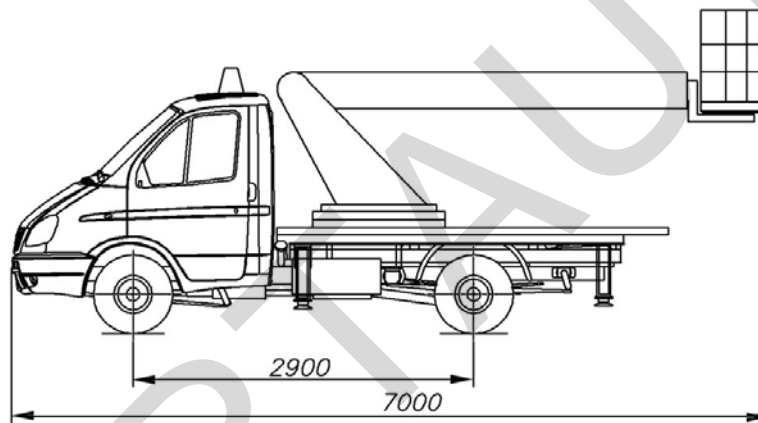
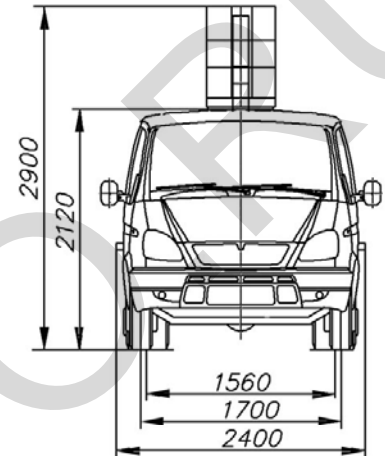
E-RU.MT22.B.00402.P1

ОБЩИЙ ВИД ТРАНСПОРТНОГО СРЕДСТВА 2844

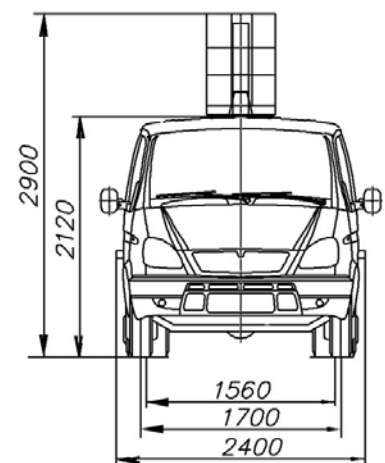
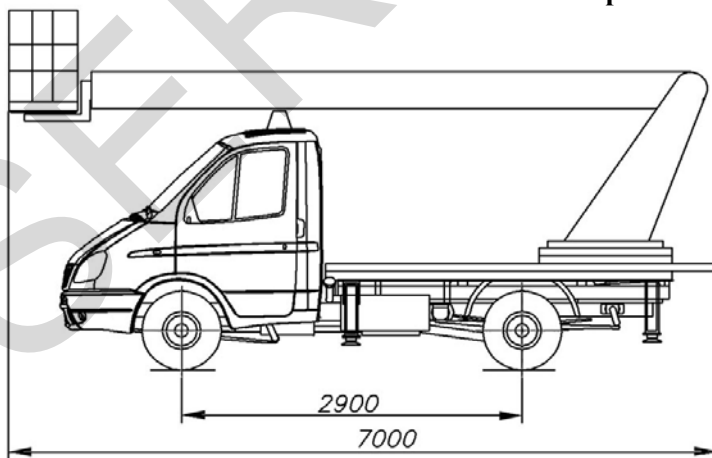
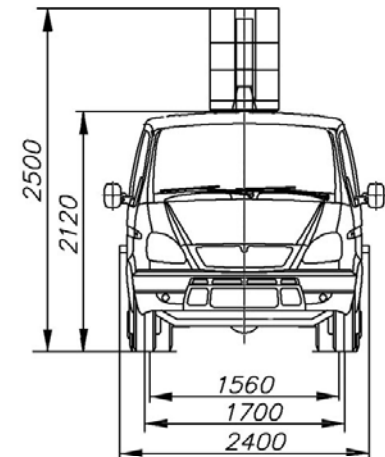
модификация 2844UA



вариант 1



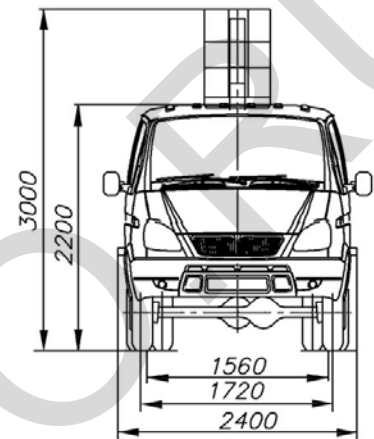
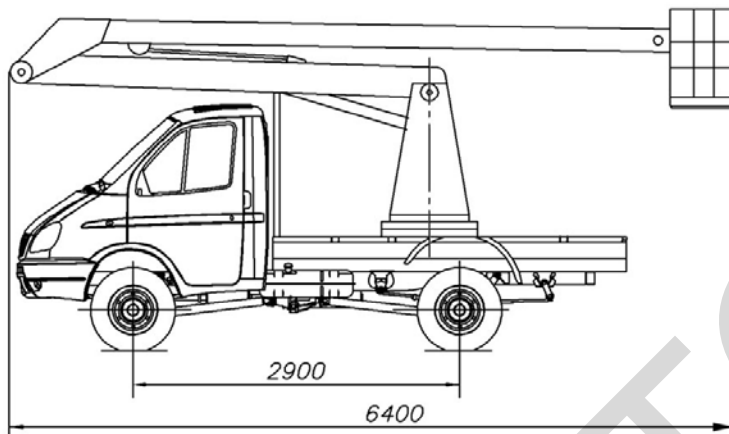
вариант 2



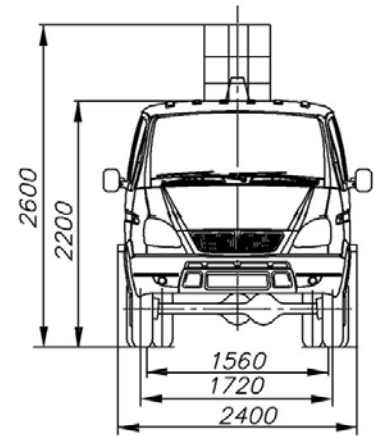
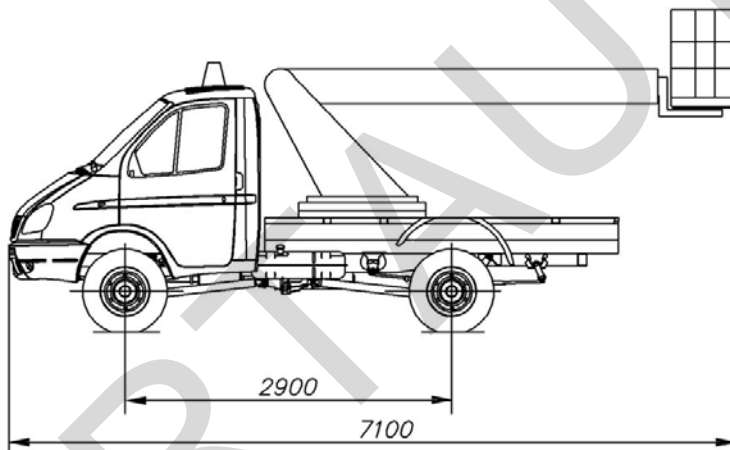
E-RU.MT22.B.00402.P1

ОБЩИЙ ВИД ТРАНСПОРТНОГО СРЕДСТВА 2844

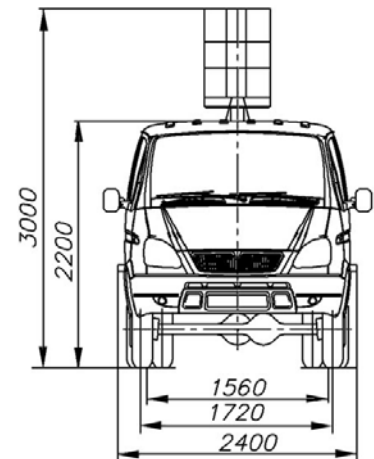
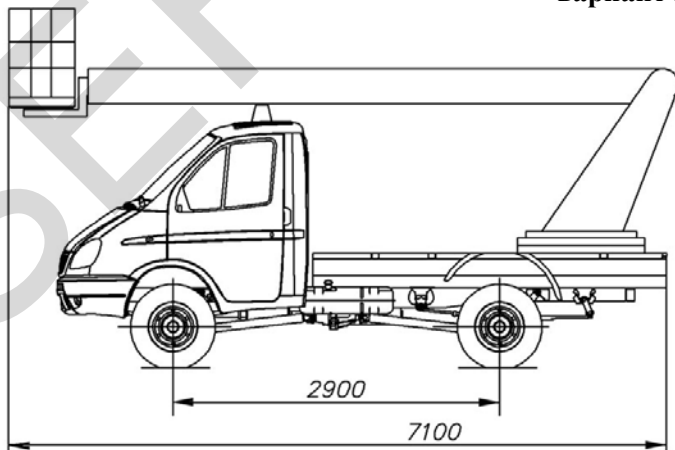
модификация 2844UB



вариант 1



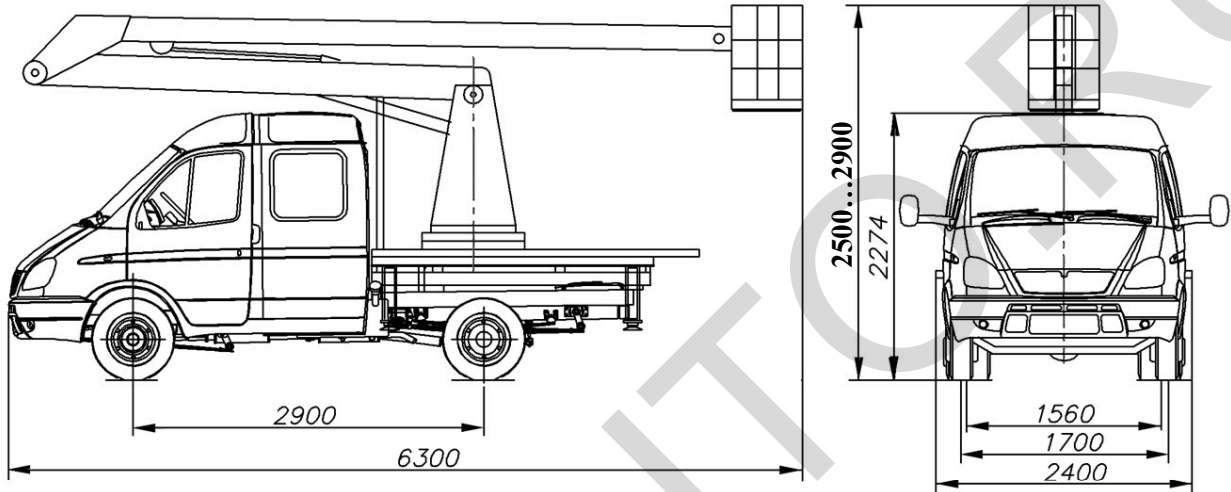
вариант 2



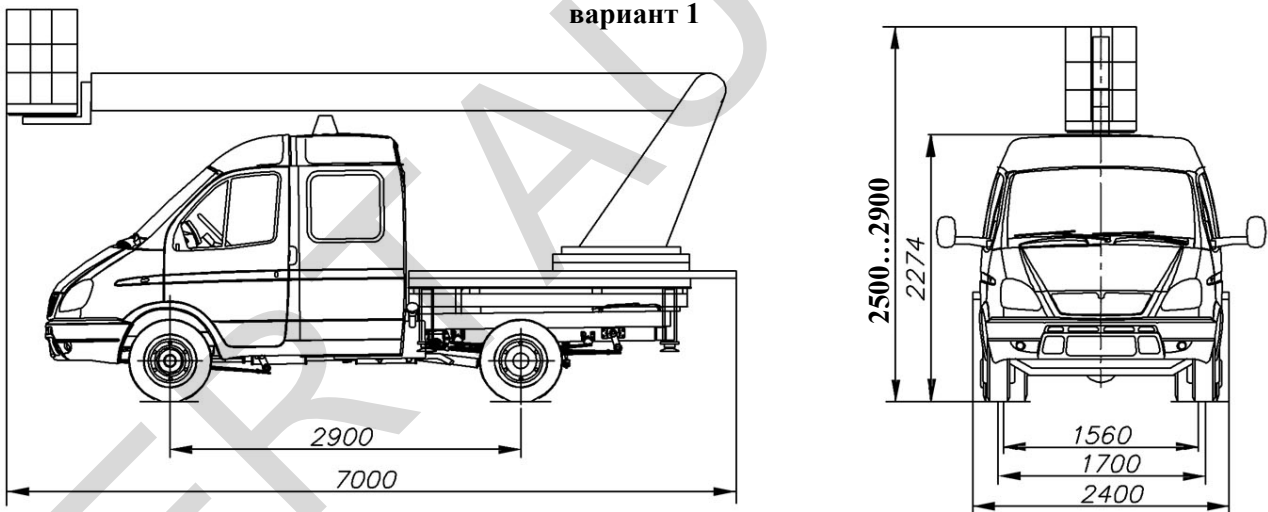
E-RU.MT22.B.00402.P1

ОБЩИЙ ВИД ТРАНСПОРТНОГО СРЕДСТВА 2844

модификация 2844UC



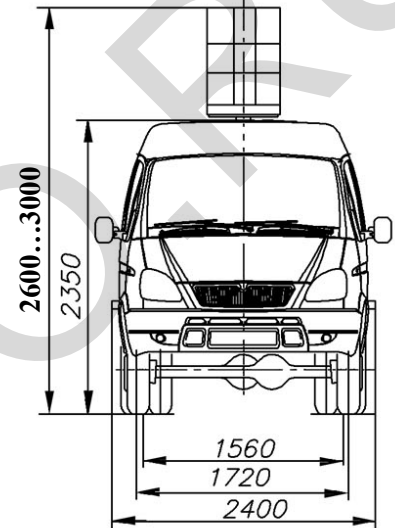
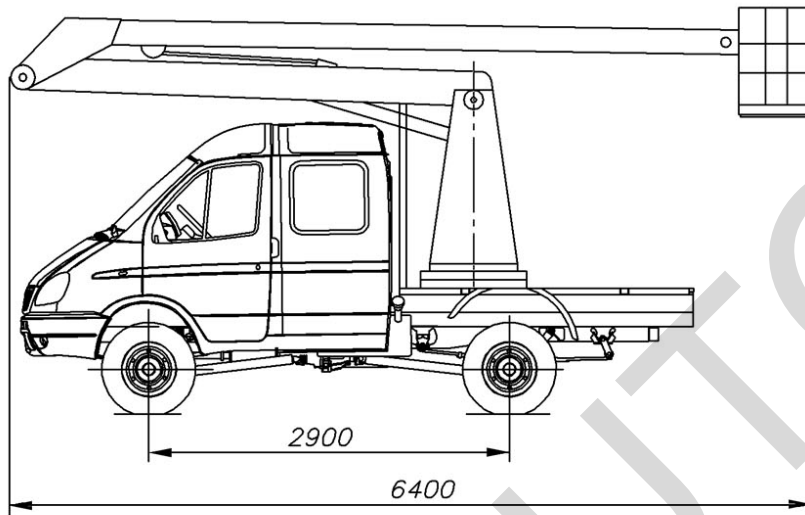
вариант 1



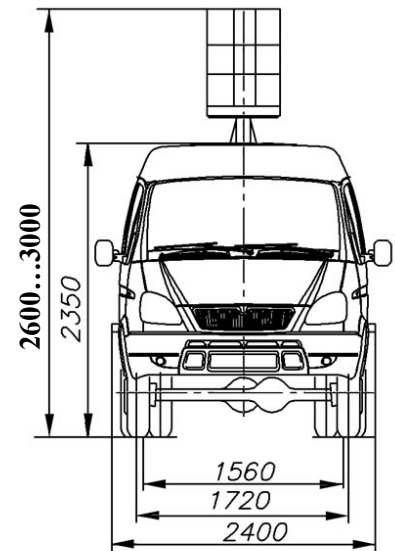
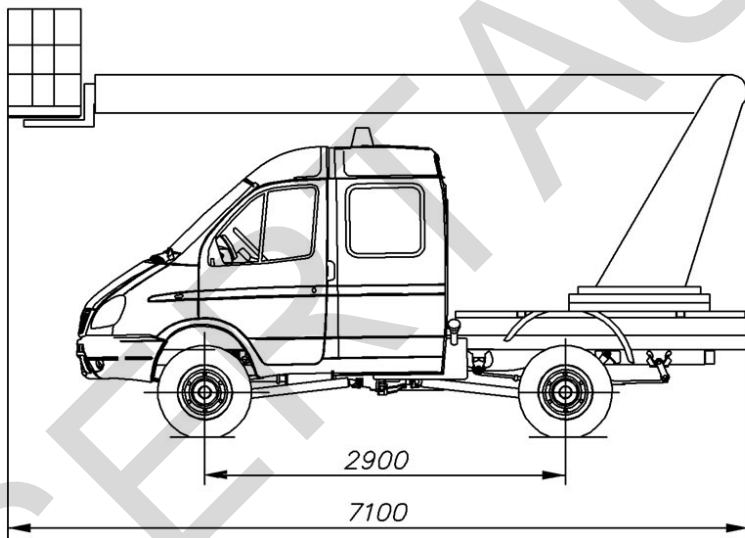
E-RU.MT22.B.00402.P1

ОБЩИЙ ВИД ТРАНСПОРТНОГО СРЕДСТВА 2844

модификация 2844UD



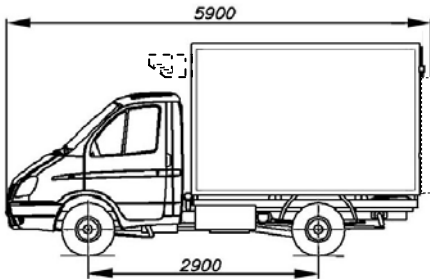
вариант 1



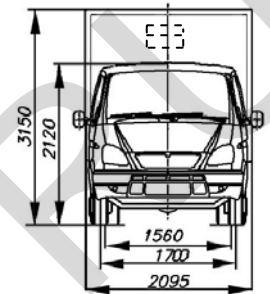
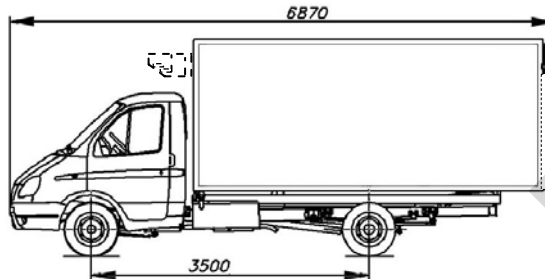
E-RU.MT22.B.00402.P1

ОБЩИЙ ВИД ТРАНСПОРТНОГО СРЕДСТВА 2834

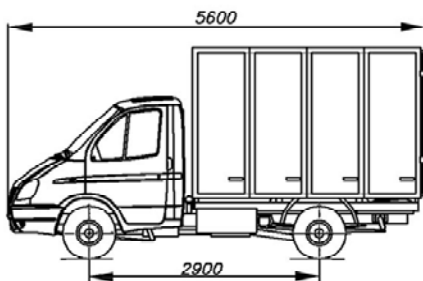
модификации 2834РА, 2834НА



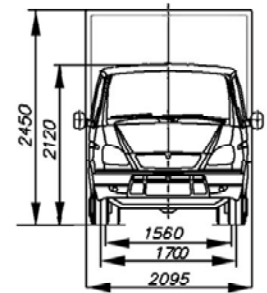
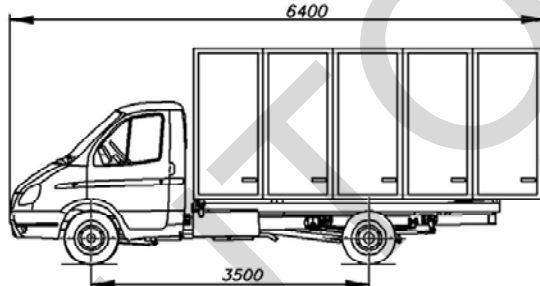
модификации 2834РЕ, 2834НЕ



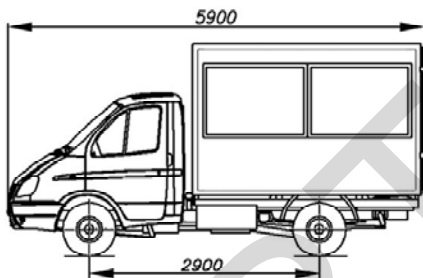
модификация 2834ХА



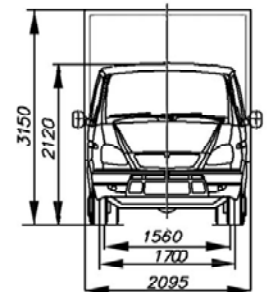
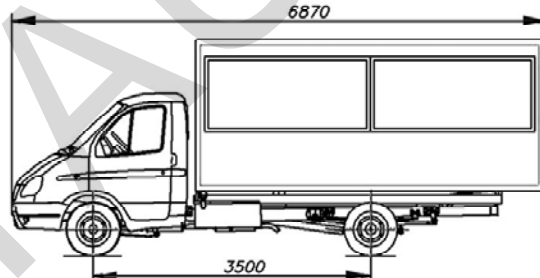
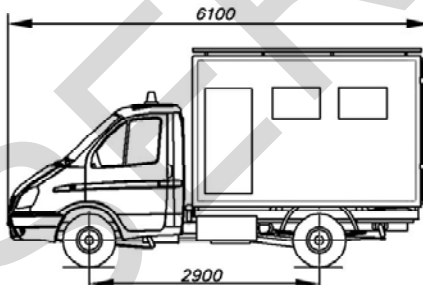
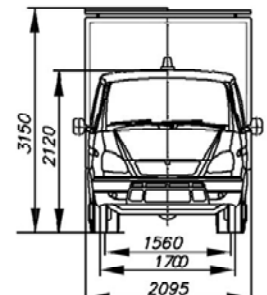
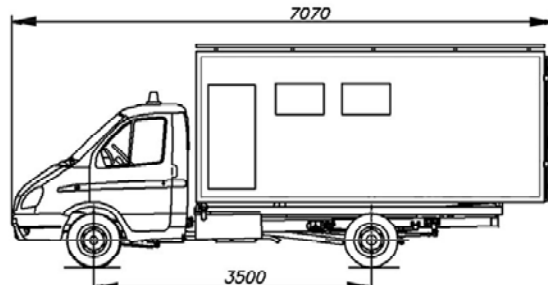
модификация 2834ХЕ



модификация 2834МА



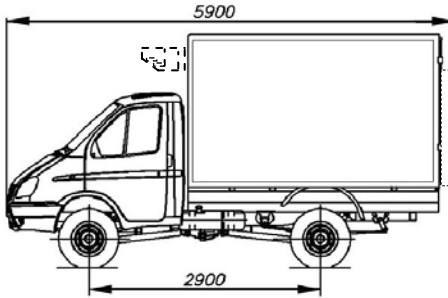
модификация 2834МЕ

модификации 2834РА, 2834СА, 2834АА,
2834ВА, 2844ТА, 2844ВАмодификации 2834РЕ, 2834СЕ, 2834АЕ,
2834ВЕ, 2844ТЕ, 2844ВЕ

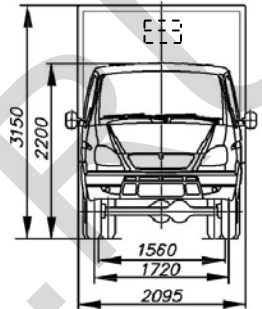
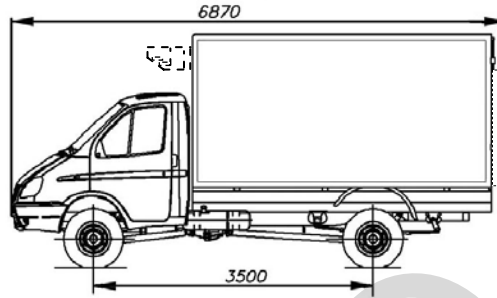
E-RU.MT22.B.00402.P1

ОБЩИЙ ВИД ТРАНСПОРТНОГО СРЕДСТВА 2834, 2844

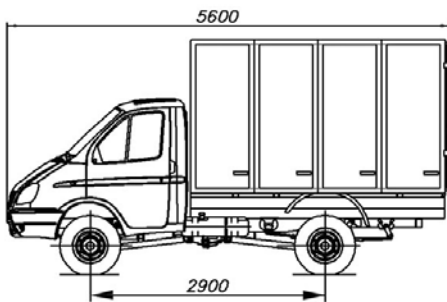
модификации 2834PB, 2834NB



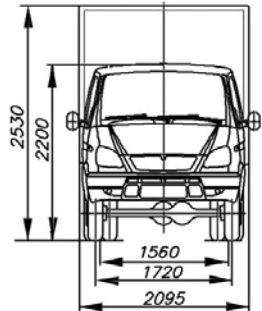
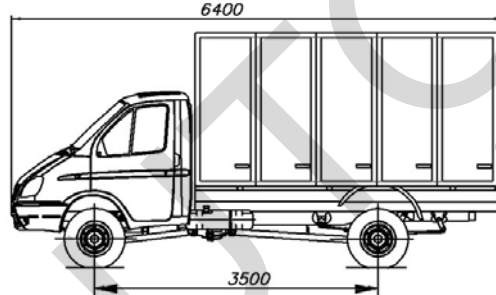
модификации 2844P4, 2844N4



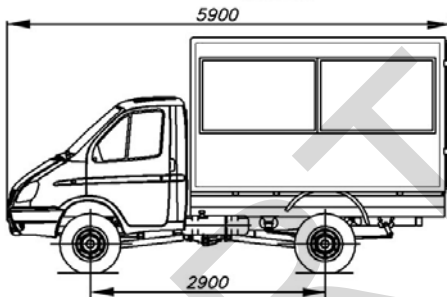
модификация 2834XB



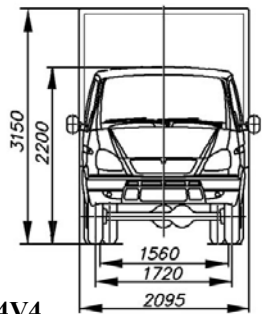
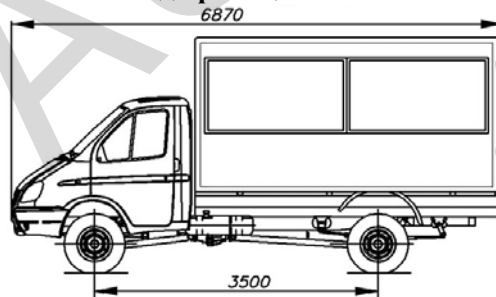
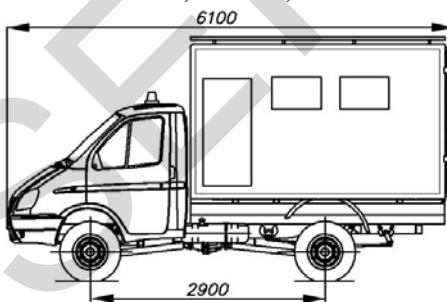
модификация 2844X4



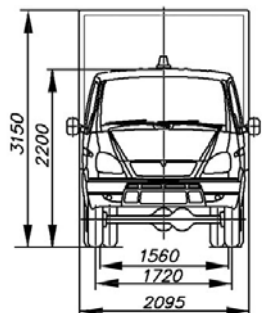
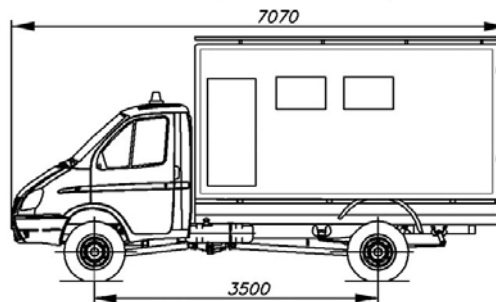
модификация 2834MB



модификация 2844M4

модификации 2834RB, 2834SB, 2834AB,
2834VB, 2844TB, 2844WB

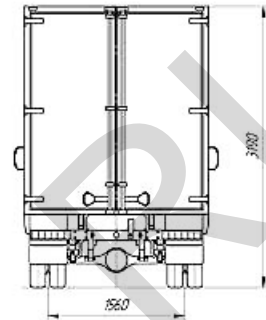
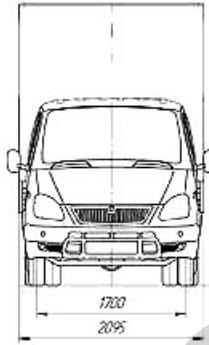
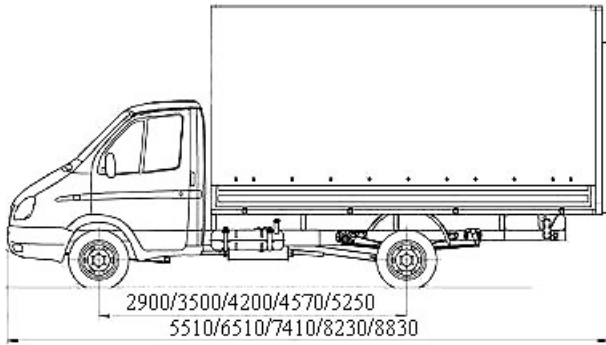
модификации 2844R4, 2844S4, 2844A4, 2844V4



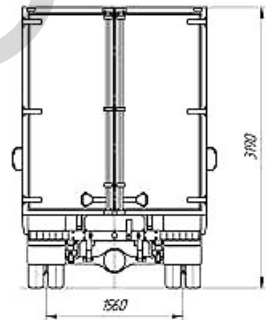
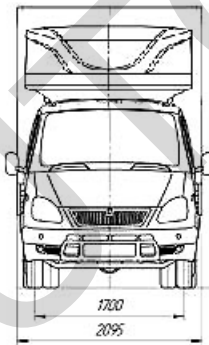
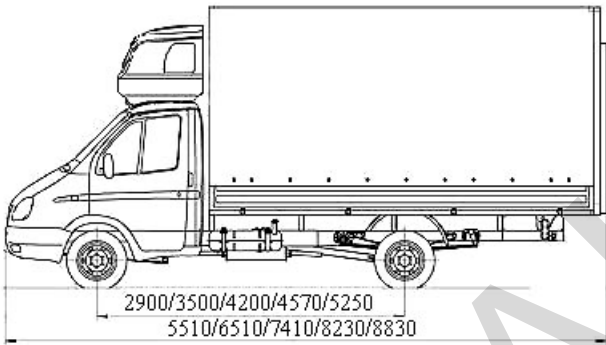
E-RU.MT22.B.00402.P1

ОБЩИЙ ВИД ТРАНСПОРТНОГО СРЕДСТВА 2844

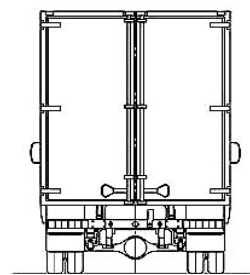
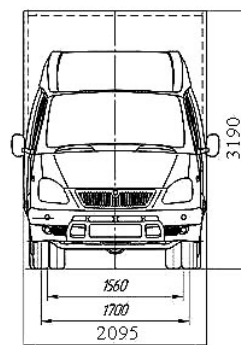
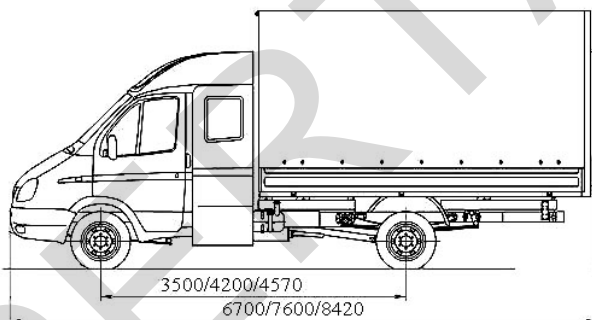
модификация 2844SA



вариант 1



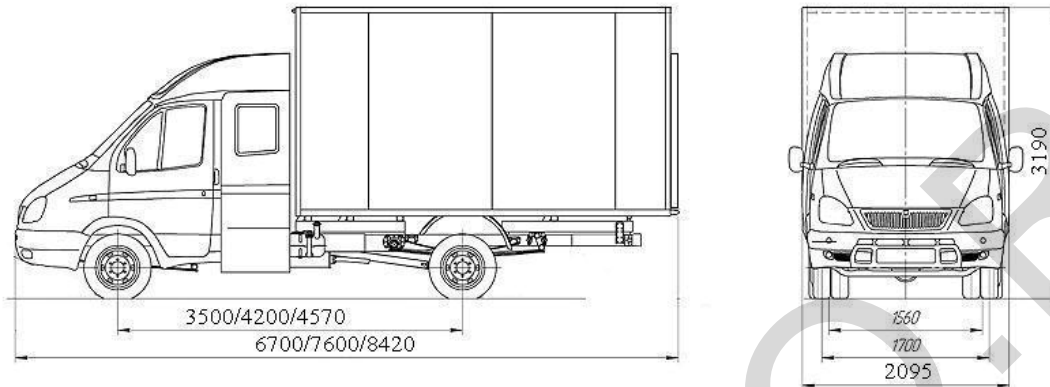
вариант 2



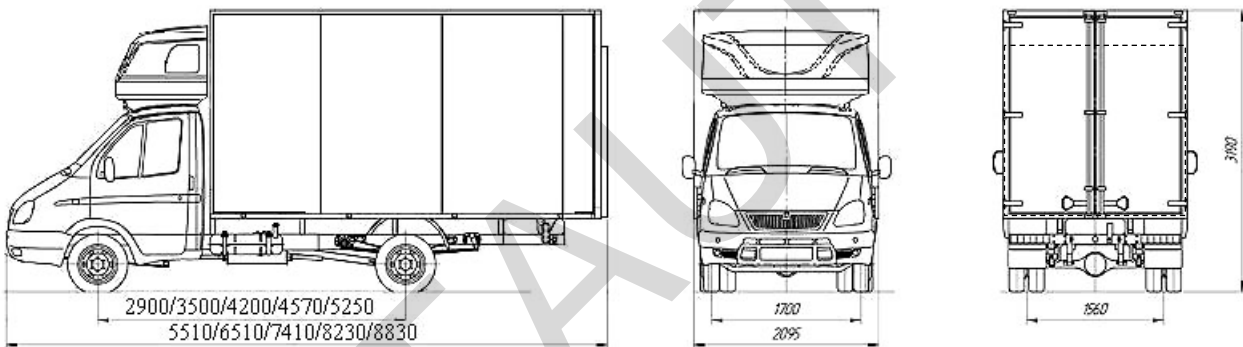
E-RU.MT22.B.00402.P1

ОБЩИЙ ВИД ТРАНСПОРТНОГО СРЕДСТВА 2844

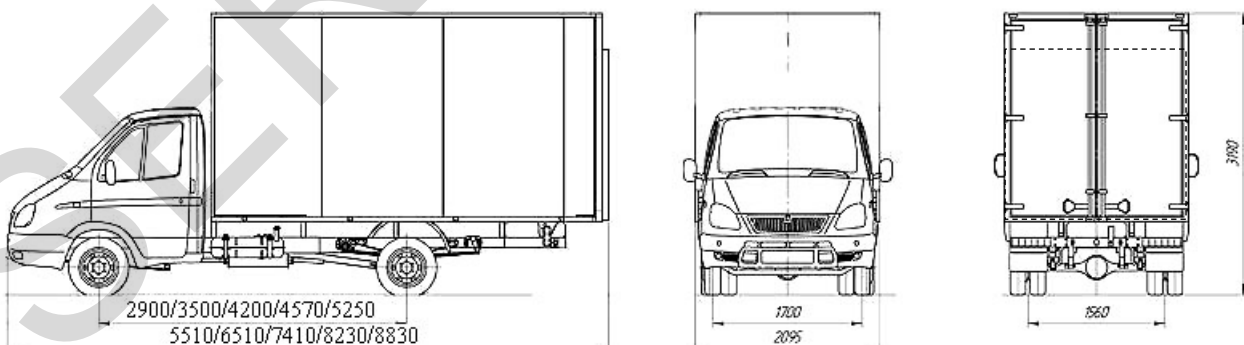
модификации 2844NA, 2844PA



вариант 1



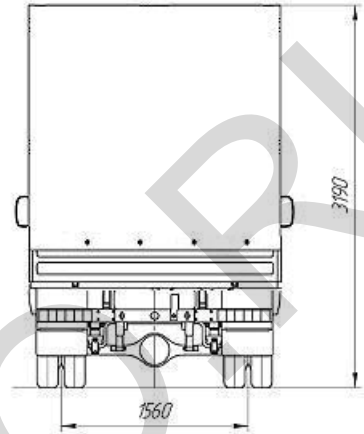
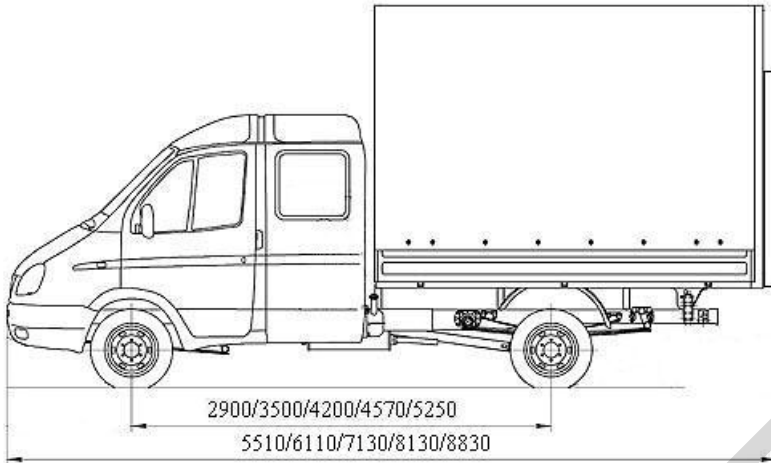
вариант 2



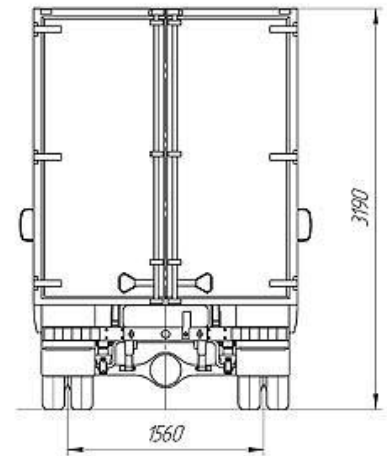
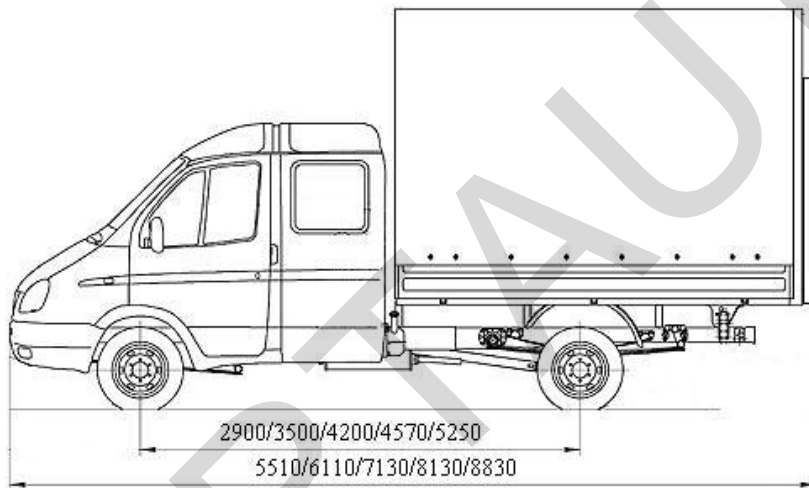
E-RU.MT22.B.00402.P1

ОБЩИЙ ВИД ТРАНСПОРТНОГО СРЕДСТВА 2844

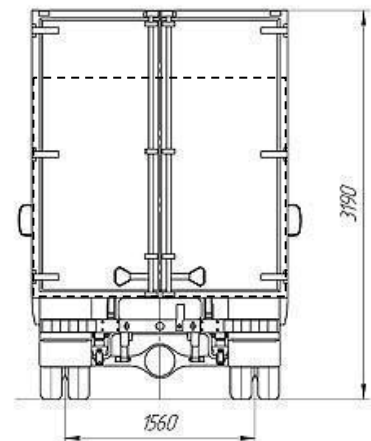
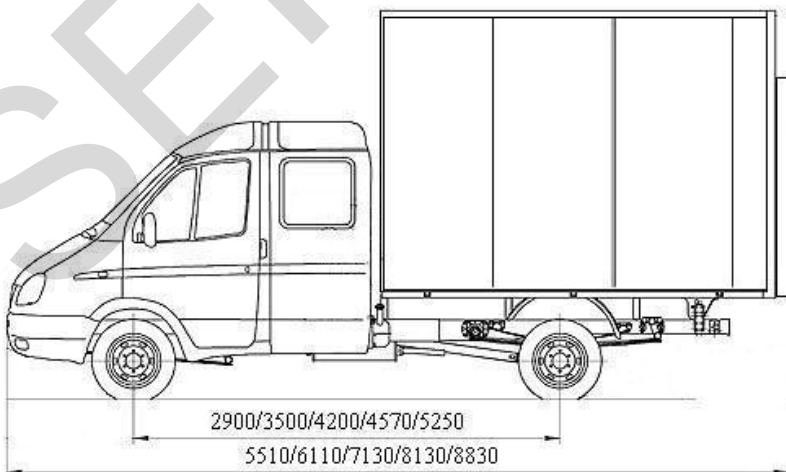
модификация 2844RB



модификация 2844SB



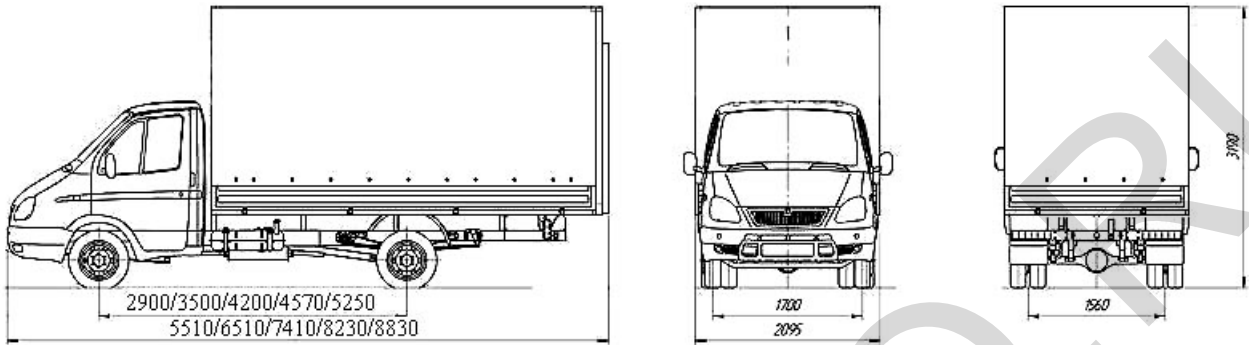
модификации 2844NB, 2844PB



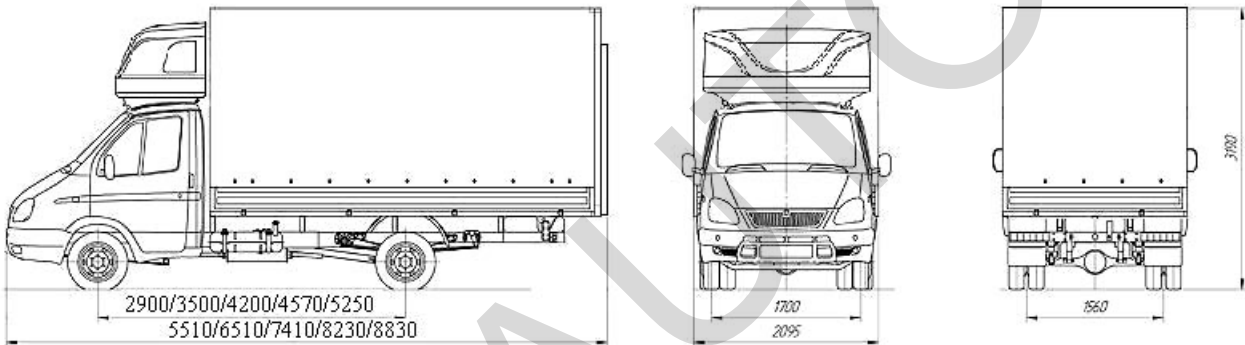
E-RU.MT22.B.00402.P1

ОБЩИЙ ВИД ТРАНСПОРТНОГО СРЕДСТВА 2844

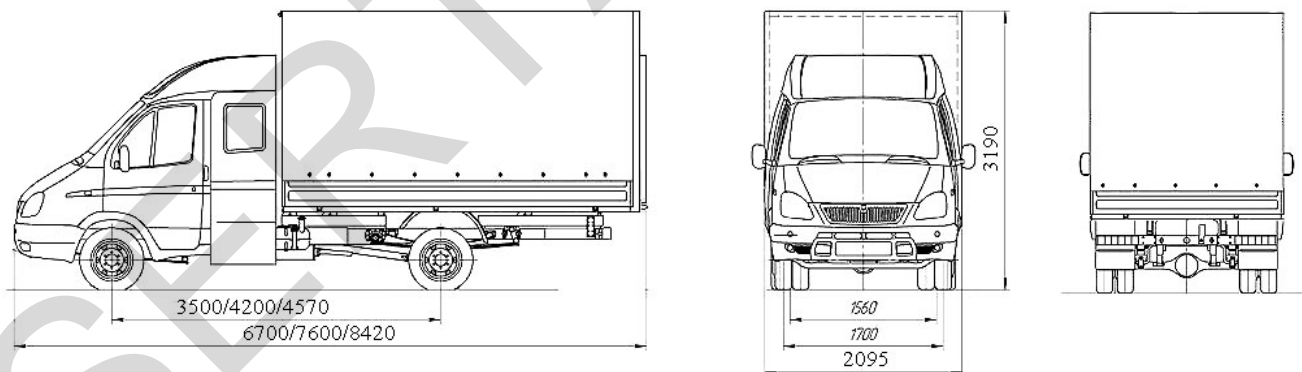
модификация 2844RA



вариант 1



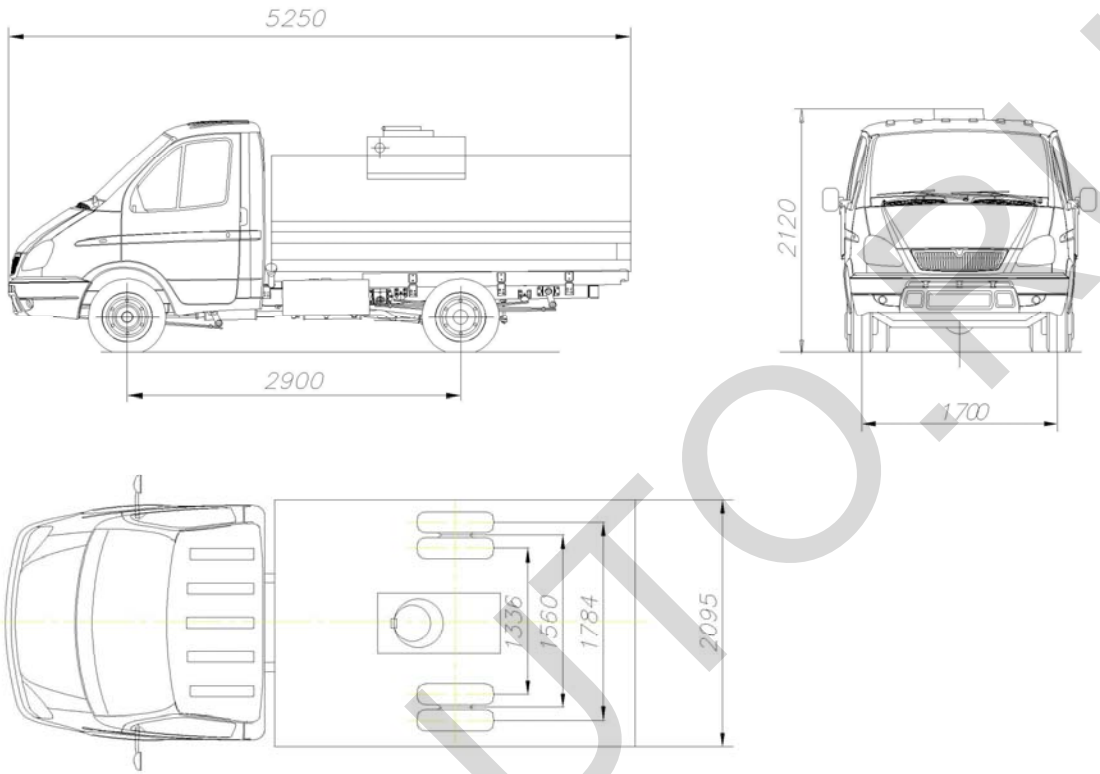
вариант 2



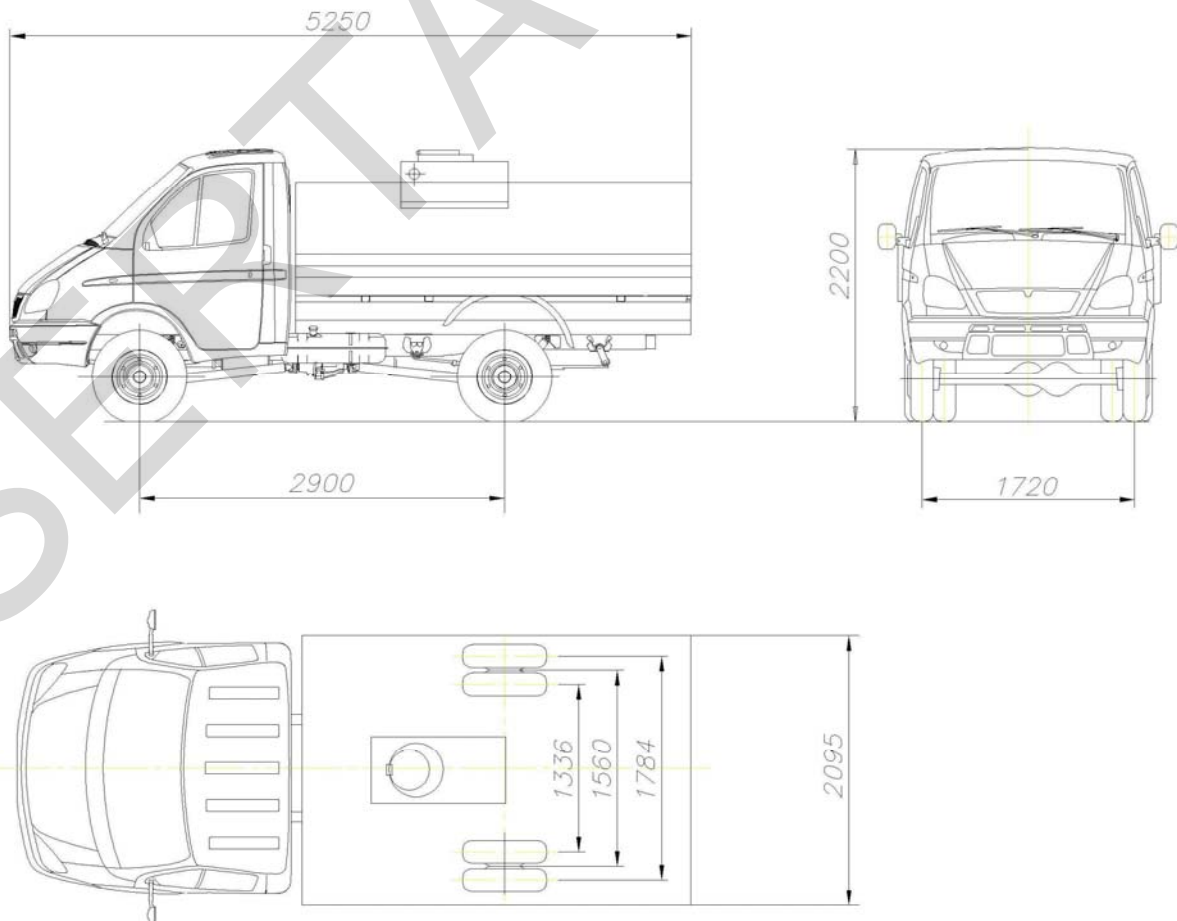
E-RU.MT22.B.00402.P1

ОБЩИЙ ВИД ТРАНСПОРТНОГО СРЕДСТВА 2834

модификация 2834ZA



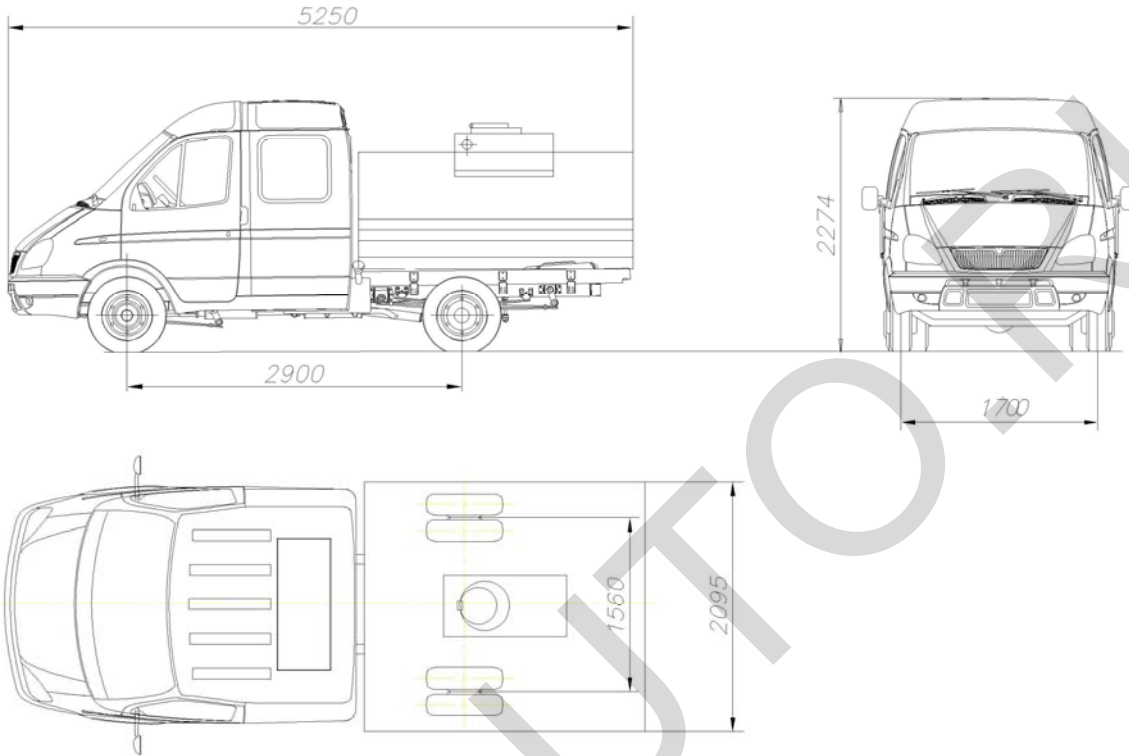
модификация 2834ZB



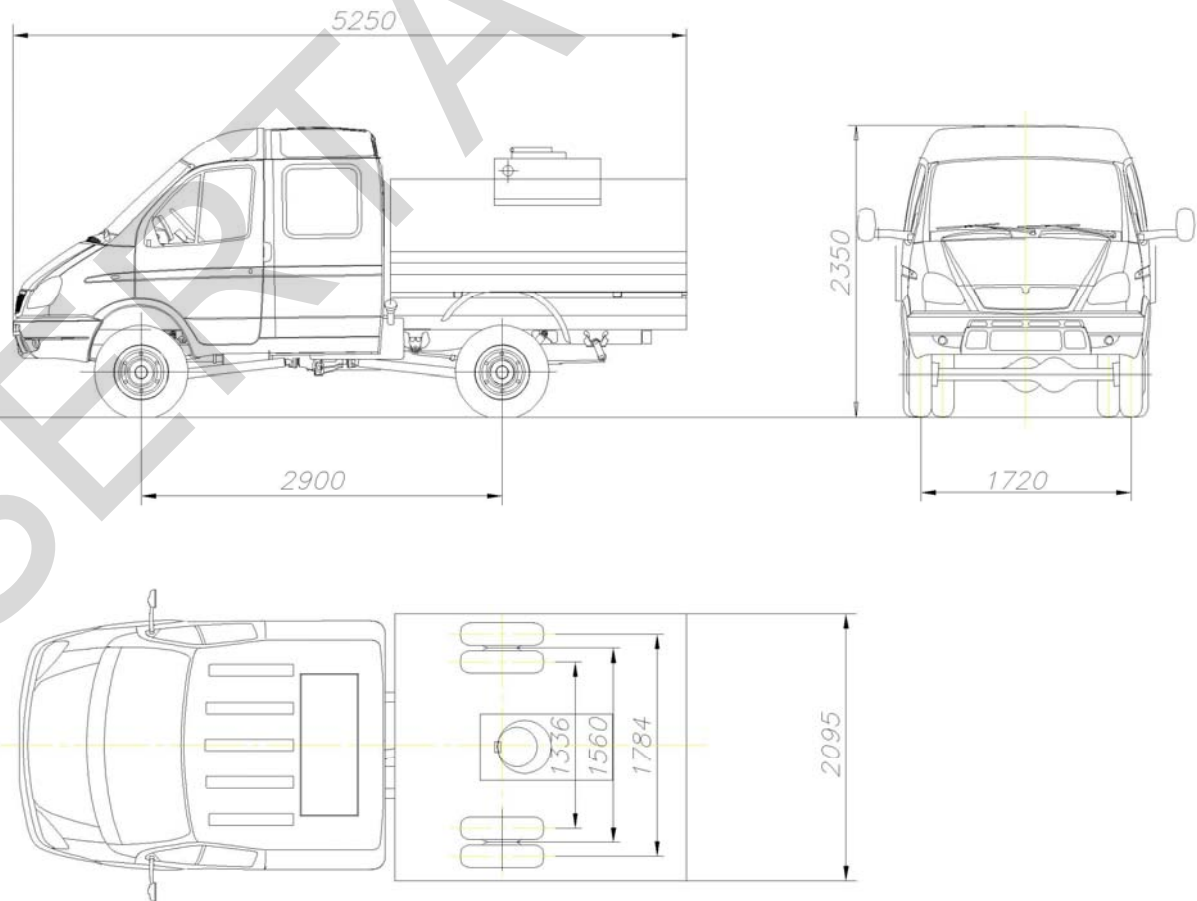
E-RU.MT22.B.00402.P1

ОБЩИЙ ВИД ТРАНСПОРТНОГО СРЕДСТВА 2834

модификация 2834ZC



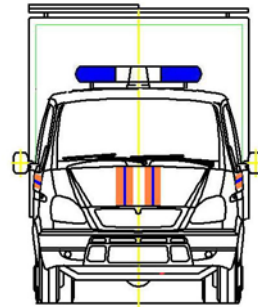
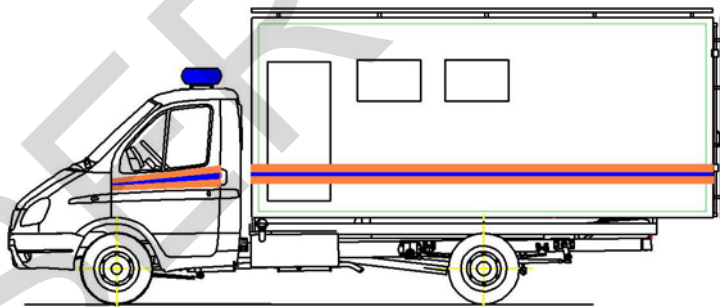
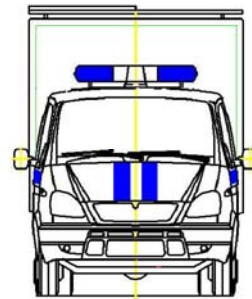
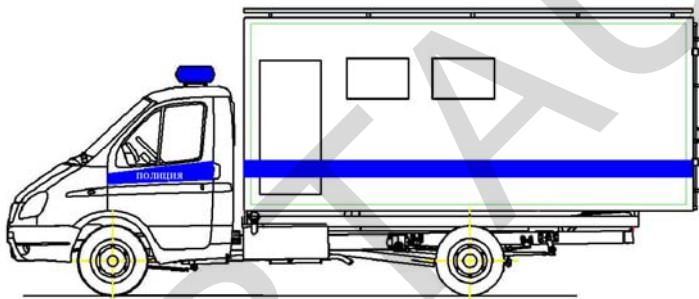
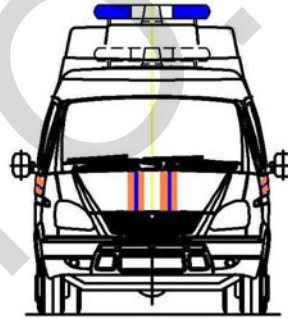
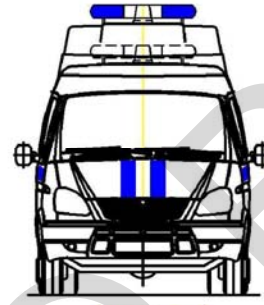
модификация 2834ZD



E-RU.MT22.B.00402.P1

ОБЩИЙ ВИД ТРАНСПОРТНОГО СРЕДСТВА 2834, 2844

Цветографические схемы



планировка двухрядной кабины

