

ОРГАН ПО СЕРТИФИКАЦИИ АВТОМОТОТЕХНИКИ - МЕХАНИЧЕСКИХ
ТРАНСПОРТНЫХ СРЕДСТВ, ЗАПАСНЫХ ЧАСТЕЙ И ПРИНАДЛЕЖНОСТЕЙ
Автономная некоммерческая организация "Центр содействия сертификации автотехники" (ЦСС АМТ)
№ РОСС RU.0001.11MT25 от 07.07.2003 г.
141800, г. Дмитров-7, Московская обл., тел. 587-29-05

РОСС RU.MT25.E01549

07 июля 2005

Марка транспортного средства	-
Тип транспортного средства	82582-0000010-01
Категория транспортного средства	01
Код ОКП	45 2510
Код VIN	X39825820?0AA1???
Заявитель, изготовитель и его адрес	ОАО "Армавирский завод тяжелого весостроения" (ОАО "АЗТВ"), 352913, Краснодарский край, г. Армавир, Промзона-13, Российская Федерация

ОБЩИЕ ХАРАКТЕРИСТИКИ ТРАНСПОРТНОГО СРЕДСТВА

Количество осей / колес	1 / 2
Тип кузова	металлический, сварной, с открывающимся задним бортом, оборудован дугами и тентом

РОСС RU.MT25.E01549

Габаритные размеры, мм	
- длина	2850
- ширина	1600
- высота (без тента)	1435 (1045)
База, мм	
1900	
Колея колес, мм	
1440	
Масса снаряженного транспортного средства, кг	
180	
Полная масса транспортного средства, кг	
480	
- на ось	455
- на сцепное устройство	25
Подвеска	
зависимая, рессорная с гидравлическими телескопическими амортизаторами	
Шины	
- марка	И-151
- размер	155-13/6,15-13
- индекс несущей способности	75
- категория скорости	P

SERTAUTO.RU

82582-0000010-01

Описание маркировки транспортного средства приведено в приложении № 2.
Общий вид транспортного средства на 1 странице приведен в приложении № 3.

Руководитель органа по сертификации

.....
подпись

А.П. Гусаров
.....
инициалы, фамилия

С.В. Пугачев

РОСС RU.MT25.E01549

Приложение 2 к “одобрению типа транспортного средства”

ОПИСАНИЕ МАРКИРОВКИ ТРАНСПОРТНОГО СРЕДСТВА

1. Место расположения и форма знака соответствия:

Рядом с табличкой изготовителя.

Знак соответствия выполнен по ГОСТ Р 50460 с указанием номера данного “одобрения типа транспортного средства”.

2. Место расположения таблички изготовителя:

На переднем борту прицепа справа.

3. Место расположения идентификационного номера (код VIN):

На табличке изготовителя.

На раме справа.

4. Структура и содержание идентификационного номера (номеров) транспортных средств:

1	2	3	4	5	6	7	8	9	10	11	12	13	14	15	16	17
X	3	9	8	2	5	8	2	0	?	0	A	A	1	?	?	?

поз. 1 - 3: международный идентификационный код изготовителя (WMI):
X39 - код изготовителя (см. также поз. 12-14), указывающий на то, что объем его производства не превышает 500 ед. в год.

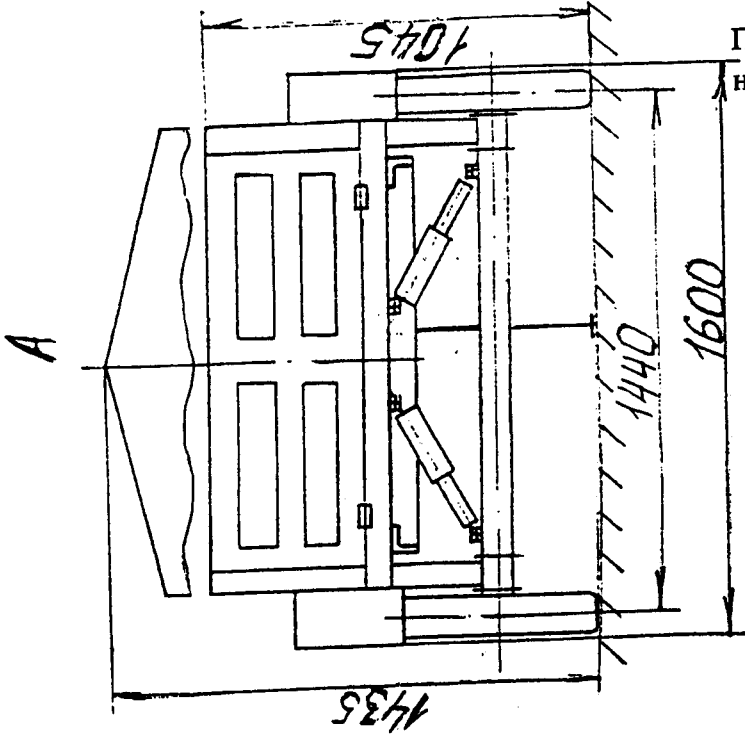
поз. 4 - 9: тип транспортного средства

поз. 10: код года выпуска согласно ОСТ 37.001.269

поз. 11: 0 - свободная позиция

поз. 12 - 14: AA1 - код изготовителя (совместно с WMI) - ОАО “Армавирский завод тяжелого весостроения”, г. Армавир, РФ

поз. 15 - 17: производственный номер транспортного средства



ПРИЦЕП 82582-0000010-01

