

ОРГАН ПО СЕРТИФИКАЦИИ АВТОМОТОТЕХНИКИ - МЕХАНИЧЕСКИХ
 ТРАНСПОРТНЫХ СРЕДСТВ, ЗАПАСНЫХ ЧАСТЕЙ И ПРИНАДЛЕЖНОСТЕЙ
 Автономная некоммерческая организация "Центр содействия сертификации автотехники" (ЦСС АМТ)
 № РОСС RU.0001.11MT25 от 07.07.2003 г.
 141800, г. Дмитров-7, Московская обл., тел. 587-29-05

РОСС RU.MT25.E01635

01 июля 2005

Марка транспортного средства	Сикар-М
Тип транспортного средства	29881-0000010, 29881-0000010-01, 29881-0000010-02
Базовое транспортное средство	ГАЗ-2752
Категория транспортного средства	М ₂ С, специальное пассажирское транспортное средство (не является транспортным средством общественного пользования - маршрутным транспортным средством)
Код ОКП	45 1485
Код VIN	с X8929881??0BZ3001 по X8929881??0BZ3100
Заявитель и его адрес	ЗАО "САПС", 109280, г. Москва, ул. Автозаводская, д. 19, к. 1, офис № 6, РФ
Изготовитель и его адрес	ЗАО "СПМОТОРС", 109029, г. Москва, проезд Михайловский, д. 3, стр. 26, РФ

ОБЩИЕ ХАРАКТЕРИСТИКИ ТРАНСПОРТНОГО СРЕДСТВА

Колесная формула / ведущие колеса	4x2 / задние
Схема компоновки транспортного средства	полукапотная, расположение двигателя – переднее продольное
Тип кузова / количество дверей	цельнометаллический, закрытый, сварной, установлен на раме / 4
Назначение транспортного средства	скорая медицинская помощь, реанимация, интенсивная терапия и перевозка больных
Количество мест спереди / сзади	3 / 6

РОСС RU.MT25.E01635

	29881-0000010	29881-0000010-01	29881-0000010-02
Габаритные размеры, мм			
- длина	4840		
- ширина	2075		
- высота	2100	2420	2500
База, мм	2760		
Колея передних / задних колес, мм	1700 / 1560		
Масса снаряженного транспортного средства (без учета массы водителя), кг	1880	2100	2140
Полная масса транспортного средства, кг	2800		
Максимальная допустимая нагрузка, кг			
- на переднюю ось	1380		
- на заднюю ось	1550		
Допустимая полная масса прицепа, кг	буксировка прицепа не предусмотрена		
Двигатель (марка, тип)	УМЗ, 4216.10	ЗМЗ, 40522	
- количество и расположение цилиндров	четырёхтактный, бензиновый		
- рабочий объем цилиндров, см ³	4, рядное		
- степень сжатия	2890	2490	
Максимальная мощность, кВт (мин⁻¹)	8,2	9,3	
Максимальный крутящий момент, Нм (мин⁻¹)	77,6 (4000)	103,0 (5200)	
Топливо	210,7 (2200-2500)		
Система питания	бензин с октановым числом не менее 91		
Воздушный фильтр (марка, тип)	впрыск топлива с электронным управлением		
Система зажигания	3302-1109010-10, с сухим бумажным элементом		
Блок управления (марка, тип)	микропроцессорная		
Катушка зажигания (марка, тип)	МИКАС 7.1		
Свечи зажигания (марка, тип)	3012.3705 или 406.3705		
Система выпуска и нейтрализации отработавших газов	NR15YC, WR7BC	A14ДВР, LR17YC, WR8DC	
Основной глушитель (марка, тип)	два глушителя, каталитический нейтрализатор		
Дополнительный глушитель (марка, тип)	2705-1201010, с набивкой, резонаторно-расширительного типа		
Каталитический нейтрализатор (марка, тип)	2705-1202010, резонаторного типа		
	3302.1206002, 3302.1206005-01, КФ.3302.1206005, КФ.33027.1206005		

РОСС RU.MT25.E01635

Трансмиссия	механическая		
Сцепление (марка, тип)	сухое, однодисковое, с гидравлическим приводом		
Коробка передач (марка, тип)	трехвальная, полностью синхронизированная, с ручным управлением		
- число передач	вперед – 5; назад - 1		
- передаточные числа коробки передач:			
I -	4,050		
II -	2,340		
III -	1,395		
IV -	1,000		
V -	0,849		
3.X.I –	3,510		
Главная передача (марка, тип)	гипоидная		
- передаточное число главной передачи	4,556 или 5,125		
Подвеска			
- передняя	зависимая, на двух продольных полуэллиптических рессорах, с гидравлическими телескопическими амортизаторами, со стабилизатором поперечной устойчивости или без него		
- задняя	зависимая, на двух продольных полуэллиптических рессорах, с гидравлическими телескопическими амортизаторами, со стабилизатором поперечной устойчивости или без него		
Рулевое управление (марка, тип)	рулевой механизм - «винт-шариковая гайка-рейка-сектор», рулевой привод с гидроусилителем или без него		
Тормозные системы			
- рабочая	гидравлическая, двухконтурная, с вакуумным усилителем, тормозные механизмы передних колес – дисковые, задних колес – барабанного типа		
- запасная	каждый из контуров рабочей тормозной системы		
- стояночная	механический (тросовый) привод к тормозным механизмам задних колес		
Шины (размер, индекс несущей способности, категория скорости)	185/75 R16C	104/102	N, Q
	225/60 R16C	102	T, Q
	215/65 R16C	102	T
Дополнительное оборудование транспортного средства	отопитель салона, вентиляционный люк в крыше, специальное медицинское оборудование		

РОСС RU.MT25.E01635

Действие данного “одобрения типа транспортного средства” распространяется на серию транспортных средств в количестве 100 (ста) шт. с номерами VIN с X8929881??0BZ3001 по X8929881??0BZ3100.

SERTAUTO.RU

Сикар-М 29881-0000010, 29881-0000010-01, 29881-0000010-02

Описание маркировки транспортного средства приведено в приложении № 2.
Общие виды транспортных средств на 2 страницах приведены в приложении № 3.

Руководитель органа по сертификации

А.П. Гусаров
подпись инициалы, фамилия

С.В. Пугачев

РОСС RU.MT25.E01635

Приложение 2 к “одобрению типа транспортного средства”

ОПИСАНИЕ МАРКИРОВКИ ТРАНСПОРТНОГО СРЕДСТВА

1. Место расположения и форма знака соответствия

На табличке изготовителя.

Знак соответствия выполнен по ГОСТ Р 50460 с указанием номера данного “одобрения типа транспортного средства”.

2. Место расположения таблички изготовителя

На второй стойке кузова в проеме правой передней двери.

3. Место расположения идентификационного номера (код VIN)

3.1. На табличке изготовителя.

3.2. На арке переднего правого колеса.

3.3. На табличке под лобовым стеклом.

4. Структура и содержание идентификационного номера (номеров) транспортных средств

1	2	3	4	5	6	7	8	9	10	11	12	13	14	15	16	17
X	8	9	2	9	8	8	1	?	?	0	B	Z	3	?	?	?

поз. 1 - 3: международный идентификационный код изготовителя (WMI):
X89 - код изготовителя (см. также поз. 12-14), указывающий на то, что объем его производства не превышает 500 ед. в год.

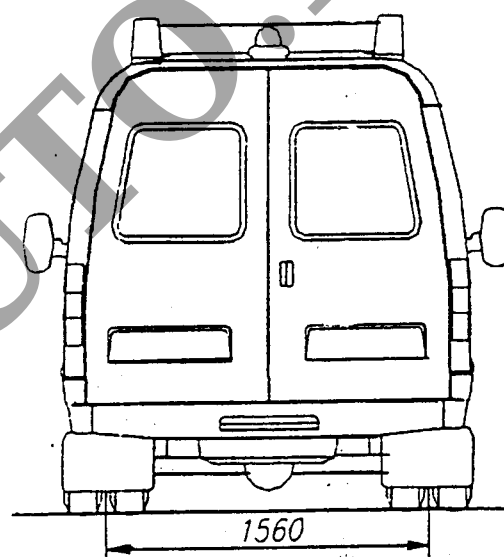
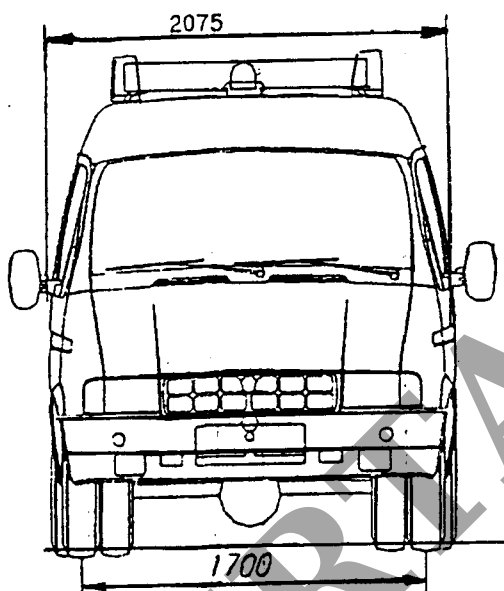
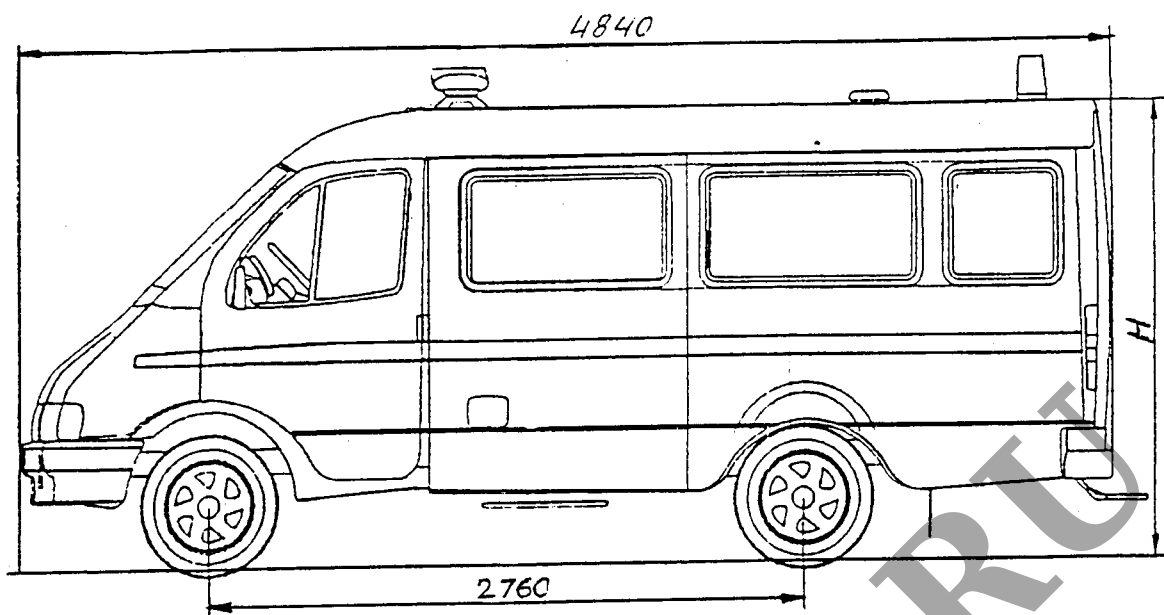
поз. 4 - 9: тип транспортного средства:
298810 – мод. 29881-0000010;
298811 – мод. 29881-0000010-01;
298812 – мод. 29881-0000010-02

поз. 10: код года выпуска согласно ОСТ 37.001.269-96

поз. 11: 0 - свободный знак

поз. 12 - 14: BZ3 - код изготовителя (совместно с WMI) - ЗАО “СПМОТОРС”, г. Москва, РФ

поз. 15 - 17: производственный номер транспортного средства



Модель	2988-10000010	29881-0000010-01	29881-0000010-02
Высота, H	2100	2420	2500

Автомобили скорой медицинской помощи типа 29881



