

ОРГАН ПО СЕРТИФИКАЦИИ АВТОМОТОТЕХНИКИ - МЕХАНИЧЕСКИХ
 ТРАНСПОРТНЫХ СРЕДСТВ, ЗАПАСНЫХ ЧАСТЕЙ И ПРИНАДЛЕЖНОСТЕЙ
 Автономная некоммерческая организация "Центр содействия сертификации автотехники" (ЦСС АМТ)
 № РОСС RU.0001.11MT25 от 07.07.2003 г.
 141800, г. Дмитров-7, Московская обл., тел. 587-29-05

РОСС RU.MT25.E01731

17 января 2006

Марка транспортного средства	Кинешма-Кросс
Тип транспортного средства	M85031 (8.5031-0000011, 8.5031-0000011-10, 8.5031-0000012, 8.5031-0000012-10, 8.5031-0000013, 8.5031-0000013-10, 8.5031-0000014, 8.5031-0000014-10)
Категория транспортного средства	L7
Код ОКП	45 2241
Код VIN	X6MM85031????????
Заявитель, изготовитель и его адрес	ОАО "Автоагрегат", 155815, Ивановская обл., г. Кинешма, ул. 2-я Шуйская, 1, Российская Федерация

ОБЩИЕ ХАРАКТЕРИСТИКИ ТРАНСПОРТНОГО СРЕДСТВА

Колесная формула / ведущие колеса	4 x 2 / задние
Схема компоновки транспортного средства	заднеприводная, расположение двигателя - поперечное, сзади, вне базы
Тип кузова / количество дверей	открытый цельнометаллический сварной кузов, имеющий постоянную грузовую платформу, предусмотрена установка каркаса безопасности с ветровым стеклом и тентом, легкоъемных дверей / 2

РОСС RU.MT25.E01731

Количество мест	2, предусмотрена возможность установки сзади двух дополнительных мест для сидения, предназначенных для нерегулярного использования, находящихся в сложенном состоянии
Габаритные размеры, мм	
- длина	2810
- ширина	1466
- высота	1746
База, мм	1990
Колея передних / задних колес, мм	1313 / 1313
Ненагруженная масса транспортного средства, кг	514 (с шинами Н-222) 530 (с шинами ВС-11)

	8.5031-0000011 / 8.5031-0000011-10	8.5031-0000012 / 8.5031-0000012-10	8.5031-0000013 / 8.5031-0000013-10	8.5031-0000014 / 8.5031-0000014-10
Масса снаряженного транспортного средства без учета массы водителя, кг	552,5 / 572,5	580,5 / 600,5	623,5 / 643,5	598,5 / 618,5
Полная масса транспортного средства, кг		885		
- на переднюю ось		288		
- на заднюю ось		597		

Двигатель (марка, тип)	ВАЗ-1113 , бензиновый, четырехтактный, карбюраторный, с жидкостным охлаждением и устройством ограничения мощности
- количество и расположение цилиндров	2, рядное
- рабочий объем, см ³	750
- степень сжатия	9,9
Максимальная мощность, кВт (мин ⁻¹)	11,75 (4100)
Максимальный крутящий момент, Нм (мин ⁻¹)	34,3 (2200-2600)
Топливо	бензин с октановым числом не менее 92 и не более 95
Система питания	Карбюраторная
Карбюратор (марка, тип)	ДААЗ, 1111-1107010, эмульсионного типа, двухкамерный
Воздушный фильтр (марка, тип)	7.9013-1109010, сухого типа
Система зажигания	электронная
Датчик момента искрообразования (марка, тип)	МЗАТЭ-2, 55.3706, с вакуумным и центробежным регуляторами опережения зажигания и со встроенным микроэлектронным датчиком управляющих импульсов
Коммутатор (марка, тип)	МЗАТЭ-2, 3620.3734 или 36.3734 или Н1М-52
Катушка зажигания (марка, тип)	МЗАТЭ-2, 29.3705, с разомкнутым магнитопроводом, опрессованная в пластмассу

РОСС RU.MT25.E01731

Свечи зажигания (марка, тип)	Bosna, FE65PR или FE65CPR, или ЭЗ, А17ДВР с помехоподавительным резистором	
Система выпуска и нейтрализации отработавших газов	один глушитель, система нейтрализации отсутствует	
Глушитель (марка, тип)	Автоагрегат, 357.1200296, реактивно-активного типа	
Трансмиссия	механическая	
Сцепление (марка, тип)	ВАЗ, однодисковое, сухое, с центральной нажимной пружиной, привод включения тросовый	
Коробка передач (марка, тип)	ВАЗ, 4-ступенчатая с синхронизаторами на всех передачах переднего хода	
- число передач	4 - вперед, 1 - назад	
передаточные числа коробки передач		
I -	3.7	
II -	2.06	
III -	1.27	
IV -	0.9	
3.X -	3.67	
Главная передача (марка, тип)	Автоагрегат, цилиндрическая, косозубая	
- передаточное число главной передачи	4.54	
Редуктор заднего моста (марка, тип)	Автоагрегат, 8.5031-2402010, механический	
- передаточное число	1.33	
Подвеска		
- передняя (марка, тип)	Автоагрегат, зависимая, с двумя продольными нижними реактивными штангами и верхним треугольным рычагом, с цилиндрическими спиральными пружинами и гидравлическими амортизаторами	
- задняя (марка, тип)	Автоагрегат, зависимая, с двумя продольными нижними реактивными штангами и верхним треугольным рычагом, с цилиндрическими спиральными пружинами и гидравлическими амортизаторами	
Рулевое управление (марка, тип)	Автоагрегат, рулевой механизм типа "шестерня-рейка", без усилителя	
Тормозные системы		
- рабочая (марка, тип)	Автоагрегат, гидравлическая, двухконтурная, с разделением на контуры по осям, тормозные механизмы передних и задних колес барабанного типа	
- запасная (марка, тип)	Автоагрегат, один из контуров рабочей тормозной системы	
- стояночная (марка, тип)	Автоагрегат, с механическим тросовым приводом к тормозным устройствам колес задней оси	
Шины		
- марка	комплектации 8.5031-000001?: H-222	комплектации 8.5031-000001?-10: BC-11
- размер	6.70-10	155/70 R13
- индекс несущей способности	56	75
- категория скорости	J	T

РОСС RU.MT25.E01731

Дополнительное оборудование транспортного средства	<p>8.5031-0000011, 8.5031-0000011-10 – передний поручень, дуга безопасности, запасное колесо;</p> <p>8.5031-0000012, 8.5031-0000012-10 - передний поручень, каркас безопасности, ветровое стекло, стеклоочиститель и омыватель ветрового стекла с бачком, правая и левая накладки панели приборов, внутреннее зеркало заднего вида, тент с устройствами его натяжения и крепления, запасное колесо;</p> <p>8.5031-0000013, 8.5031-0000013-10 - каркас безопасности, ветровое стекло, стеклоочиститель и омыватель ветрового стекла с бачком, правая и левая накладки панели приборов, внутреннее зеркало заднего вида, тент с устройствами его натяжения и крепления, легкоъемные металлические двери, воздуховоды системы вентиляции и отопления, запасное колесо;</p> <p>8.5031-0000014, 8.5031-0000014-10 - каркас безопасности, ветровое стекло, стеклоочиститель и омыватель ветрового стекла с бачком, правая и левая накладки панели приборов, внутреннее зеркало заднего вида, тент с устройствами его натяжения и крепления, легкоъемные тентованные двери, воздуховоды системы вентиляции и отопления, запасное колесо</p>
--	--

Действие данного “Одобрения типа транспортного средства” распространяется на серию транспортных средств в количестве 150 (сто пятьдесят) штук.

Сведения о производимых транспортных средствах с указанием конкретных номеров VIN передаются по мере изготовления в Орган по сертификации.

квадрициклы Кинешма-Кросс M85031

(8.5031-0000011, 8.5031-0000011-10, 8.5031-0000012, 8.5031-0000012-10, 8.5031-0000013, 8.5031-0000013-10, 8.5031-0000014, 8.5031-0000014-10)

Описание маркировки транспортного средства приведено в приложении № 2.
Общие виды транспортных средств на 4 страницах приведены в приложении № 3.

Руководитель органа по сертификации

А.П. Гусаров
.....
инициалы, фамилия

.....
подпись

С.В. Пугачев

Действует с “ 17 “ января 2005 г.

РОСС RU.MT25.E01731

Приложение 2 к “одобрению типа
транспортного средства”**ОПИСАНИЕ МАРКИРОВКИ ТРАНСПОРТНОГО СРЕДСТВА**

1. Место расположения и форма знака соответствия:

На табличке изготовителя.

Знак соответствия выполнен по ГОСТ Р 50460 с указанием номера данного “Одобрения типа транспортного средства”.

2. Место расположения таблички изготовителя:

На боковине правого переднего сиденья.

3. Место расположения идентификационного номера (код VIN):

На табличке изготовителя.

На нижней панели передка, справа от продольной оси квадрицикла.

4. Структура и содержание идентификационного номера (номеров) транспортных средств:

1	2	3	4	5	6	7	8	9	10	11	12	13	14	15	16	17
X	6	M	M	8	5	0	3	1	?	?	?	?	?	?	?	?

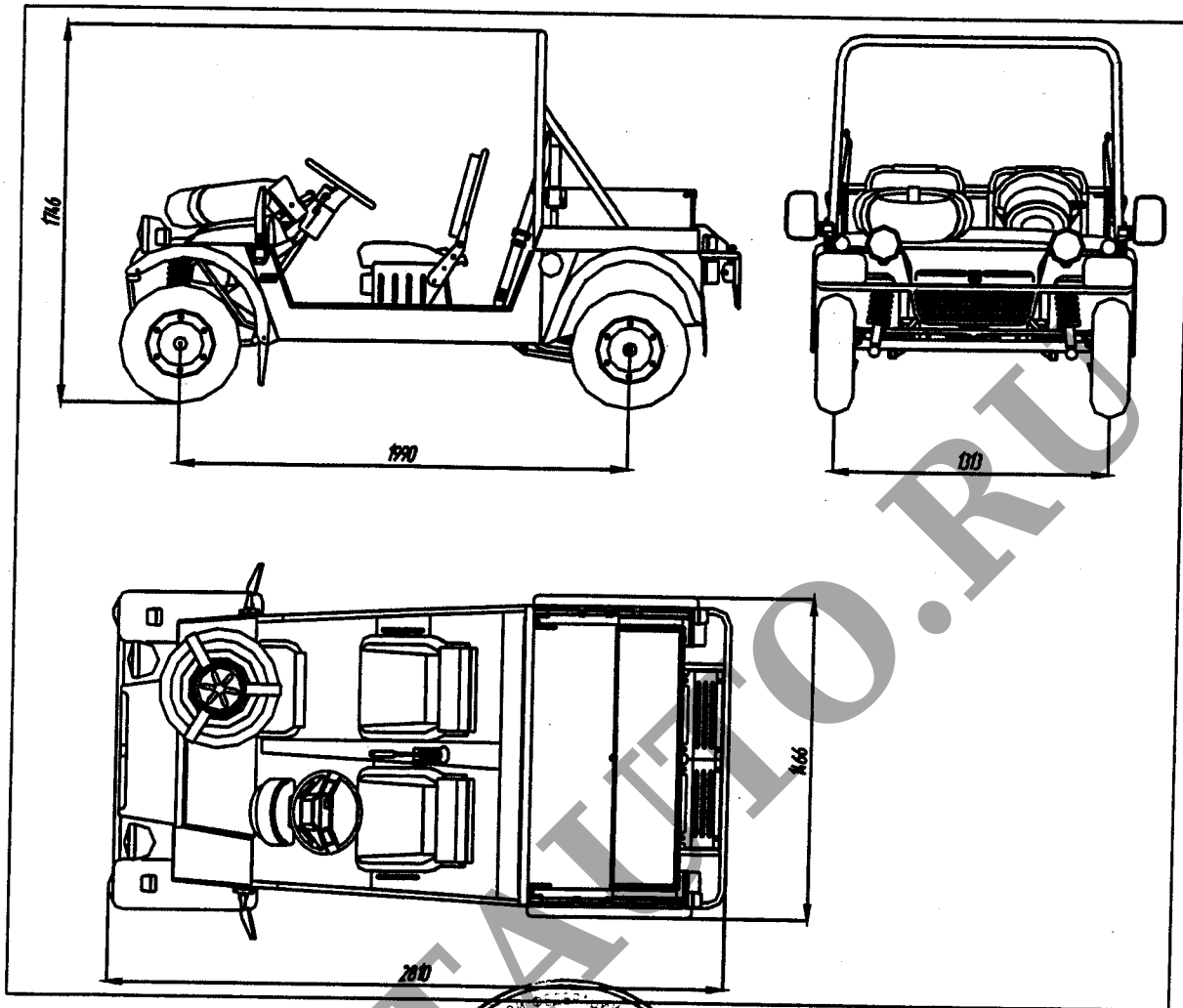
поз. 1 - 3: международный идентификационный код изготовителя (WMI) -
X6M - ОАО “Автоагрегат”, г. Кинешма, РФ

поз. 4 - 9: тип транспортного средства

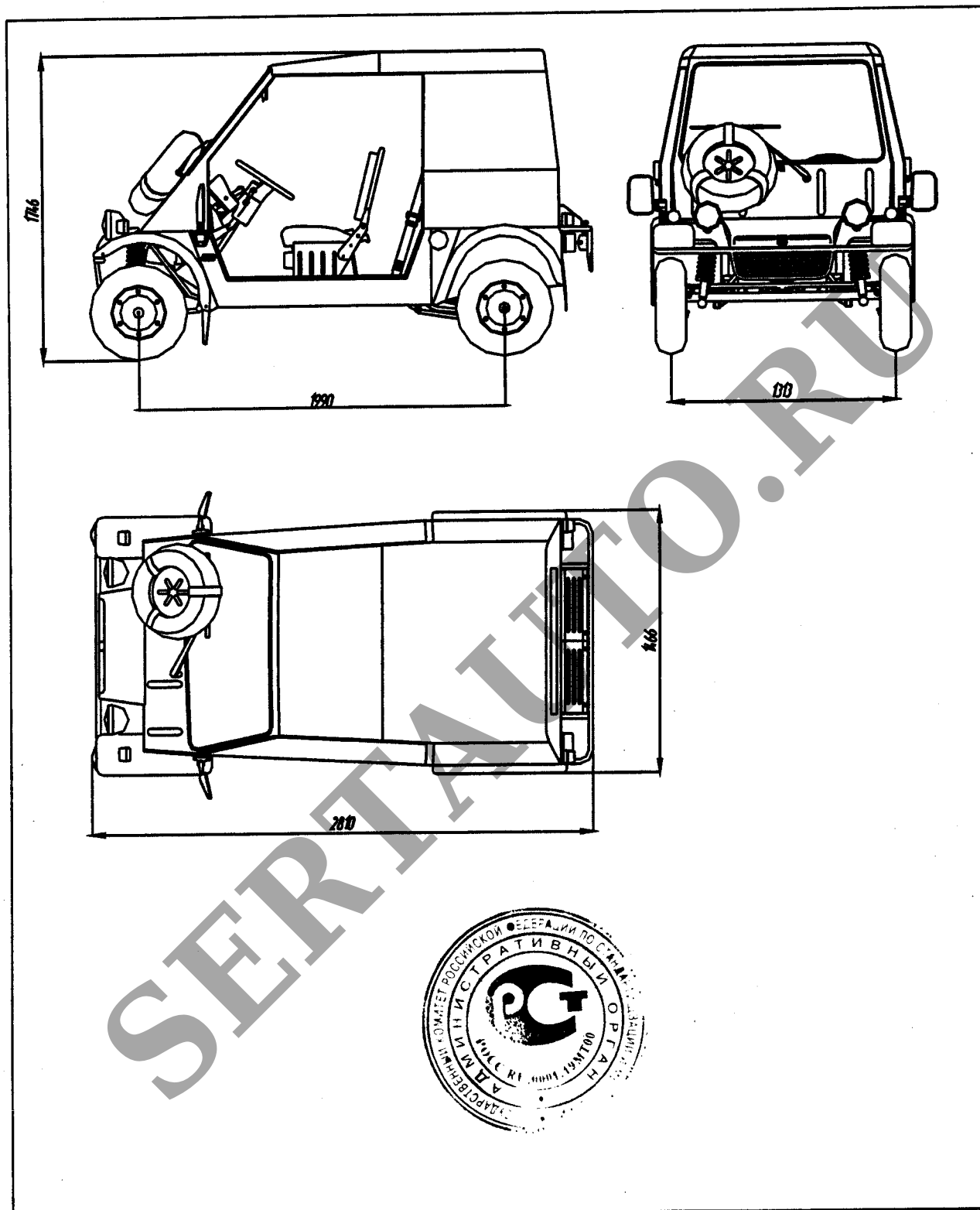
поз. 10: код года выпуска согласно OCT 37.001.269

поз. 11-17: производственный номер транспортного средства

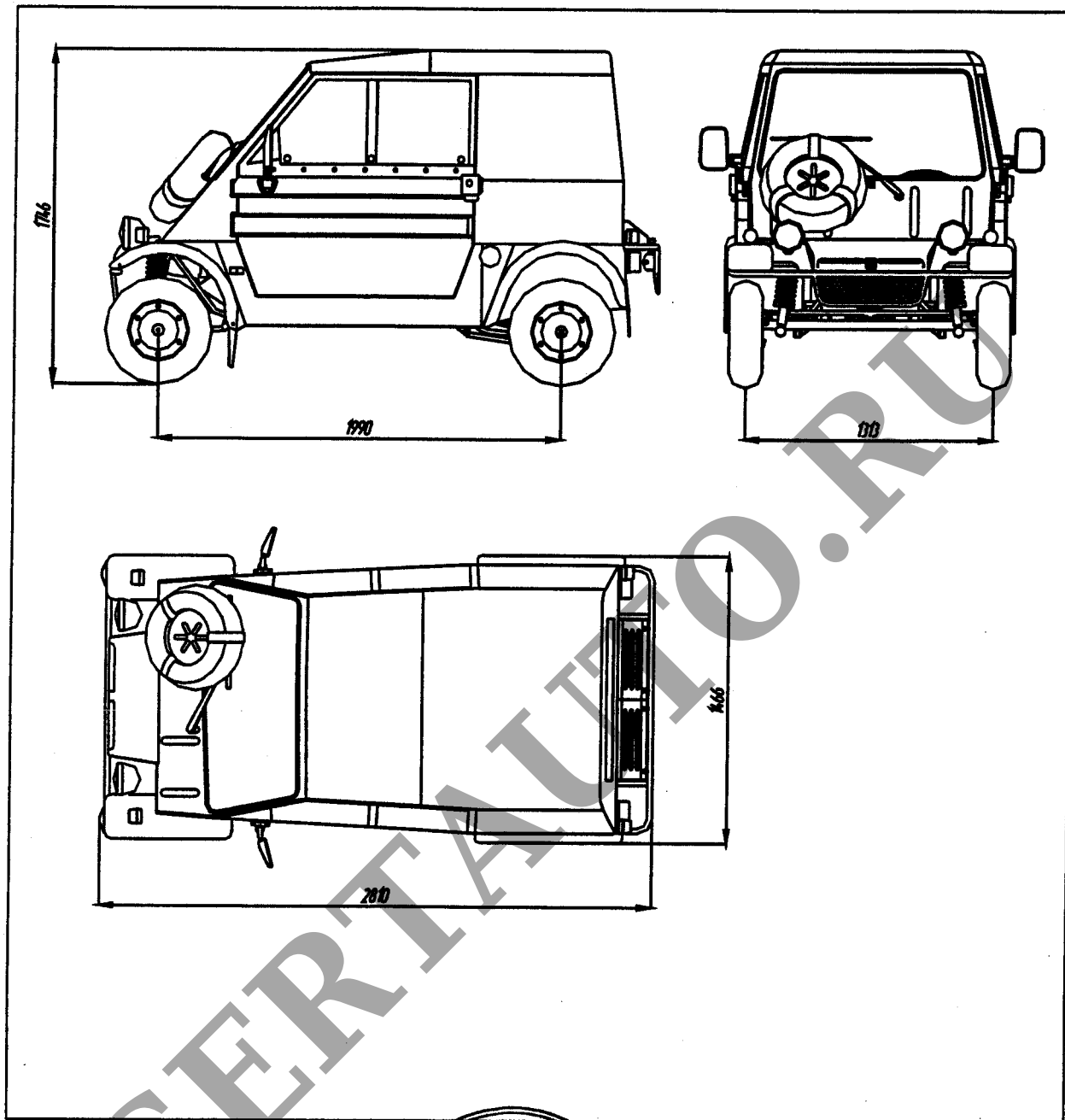
Общий вид квадрицикла «Кинешма-Кросс»
(комплектации 8.5031-0000011, 8.5031-0000011-10)



Общий вид квадрицикла «Кинешма-Кросс»
(комплектации 8.5031-0000012, 8.5031-0000012-10)



Общий вид квадрицикла «Кинешма-Кросс»
(комплектации 8.5031-0000013, 8.5031-0000013-10)



Общий вид квадрицикла «Кинешма-Кросс»

Общий вид квадрицикла «Кинешма-Кросс»
(комплектации 8.5031-0000014, 8.5031-0000014-10)

