

ОПИСАНИЕ МАРКИРОВКИ ТРАНСПОРТНОГО СРЕДСТВА

Марка транспортного средства **Mitsubishi**
Тип транспортного средства **Автомобиль легковой**
Модель транспортного средства **V80 (V98 Pajero)**

1. Место расположения таблички изготовителя:
- в подкапотном пространстве, на перегородке моторного отсека, с левой стороны.
2. Место расположения идентификационного номера (VIN):
 - 2.1. На табличке изготовителя.
 - 2.2. В подкапотном пространстве, на перегородке моторного отсека
3. Структура и содержание идентификационного номера транспортных средств:

1	2	3	4	5	6	7	8	9	10	11	12	13	14	15	16	17
J	M	B	L	Y	V	9	8	W	E	J	0	0	1	4	7	7
J	M	B	L	Y	V	9	8	W	E	J	0	0	1	4	4	5
J	M	B	L	Y	V	9	8	W	E	J	0	0	1	4	7	1
J	M	B	L	Y	V	9	8	W	E	J	0	0	1	4	9	2
J	M	B	L	Y	V	9	8	W	E	J	0	0	1	7	0	3

- поз.1-3: Международный идентификационный код изготовителя (WMI):
JMB – Mitsubishi Motor Corporation, исполнение для Европы с левым рулем;
- поз. 4: тип кузова:
L – пятидверный универсал;
- поз. 5: трансмиссия:
Y – гидромеханическая;
- поз.6-7: код разработки:
V9 – Pajero, длинная база;
- поз. 8: тип двигателя:
8 – двигатель дизельный 4M41, объем 3200 см³;
- поз. 9: тип кузова:
W – универсал (Wagon);
- поз. 10: код года выпуска транспортного средства:
E – 2014;
- Поз. 11: код сборочного завода:
J – Pajero Manufacturing Co., Ltd., Sakahogi, Japan (Япония);
- поз. 12-17: производственный номер транспортного средства.

Руководитель органа
по сертификации

М.П.

Эксперт-аудитор по качеству
« 24 » сентября 2014 г.

С.Н. Поддубко
инициалы, фамилия

Т.В. Каменко
инициалы, фамилия

SERTAUTO.RU

ОБЩИЕ ХАРАКТЕРИСТИКИ ТРАНСПОРТНОГО СРЕДСТВА

Марка транспортного средства Mitsubishi
Тип транспортного средства Автомобиль легковой
Модель транспортного средства V80 (V98 Pajero)

Колесная формула/ведущие колеса	4 x 4 / все
Схема компоновки транспортного средства	полноприводная, расположение двигателя – переднее продольное
Тип кузова /количество дверей	цельнометаллический, несущего типа, универсал / 5
Количество мест спереди/сзади	2 / 3
Габаритные размеры, мм	
- длина	4900
- ширина	1875
- высота	1880 (1910 с рейлингами)
База, мм	2780
Колея передних/задних колес, мм	1570/1570
Масса снаряженного транспортного средства, кг	2255
Технически допустимая общая масса транспортного средства, кг	3030
- на переднюю ось	1330
- на заднюю ось	1780
Допустимая масса прицепа, кг:	
- прицеп без тормозов	750
- прицеп с тормозами	3500
Двигатель (марка, тип)	Mitsubishi Motors Corp., 4M41 четырехтактный дизель с турбонаддувом и промежуточным охлаждением
- количество и расположение цилиндров	4, рядное
- рабочий объем, см ³	3200
- степень сжатия	16
максимальная мощность, кВт (мин ⁻¹)	147 (3800)
максимальный крутящий момент, Н·м (мин ⁻¹)	441 (2000...2750)
Топливо	дизельное
Система питания	Common Rail, прямой впрыск под давлением
Система впрыска / блок управления (марка, тип)	DENSO, 275700-293
ТНВД (марка, тип)	DENSO, SM294000-126
Турбокомпрессор (марка, тип)	ISHIKAWAIMA-HARIMA HEAVY INDUSTRIES CO., LTD, VT-13
Форсунки/инжектор (марка, тип)	DENSO, 1465A279
Воздушный фильтр (марка, тип)	TOKYOROKI, с сухим бумажным фильтрующим элементом, 1500A141
Система выпуска и нейтрализации отработавших газов	Mitsubishi, основной глушитель, нейтрализатор, фильтр твердых частиц
Основной глушитель (марка, тип)	L17-10
Каталитический нейтрализатор (марка, тип)	ZP
Фильтр твердых частиц (марка, тип)	UX

Трансмиссия	гидромеханическая
Коробка передач (марка, тип)	Mitsubishi, с автоматическим управлением
- число передач	вперед – 5, назад – 1
- передаточные числа	
I-	3,520
II-	2,042
III-	1,400
IV-	1,000
V-	0,716
3.X.-	3,224
Раздаточная коробка (марка, тип)	Mitsubishi Motors Corp., механическая, двухступенчатая, с отключаемым приводом передних колес
передаточные числа:	
высшее -	1,000
низшее -	1,900
Главная передача (марка, тип)	Mitsubishi Motors Corp., одинарная гипоидная
- передаточное число	3,692
Подвеска	
- передняя	независимая, пружинная, на двойных рычагах, с гидравлическими телескопическими амортизаторами, со стабилизатором поперечной устойчивости
- задняя	независимая, пружинная, многорычажная, с гидравлическими телескопическими амортизаторами, со стабилизатором поперечной устойчивости
Рулевое управление (марка, тип)	Mitsubishi, рулевой механизм типа "шестерня - рейка", рулевой привод с гидроусилителем
Тормозные системы:	
- рабочая (марка, тип)	гидравлический двухконтурный привод с разделением на контуры по осям, с вакуумным усилителем, с АБС; тормозные механизмы всех колес – дисковые, вентилируемые
- запасная (марка, тип)	один из контуров рабочей тормозной системы
- стояночная (марка, тип)	механический привод к специальным барабанным тормозным механизмам задних колес
Шины	
- размер	265/60R18
- индекс несущей способности	110
- категория скорости	H

Руководитель органа по сертификации

М.П.

Эксперт-аудитор по качеству
« 24 » сентября 2014 г.

С.Н. Поддубко

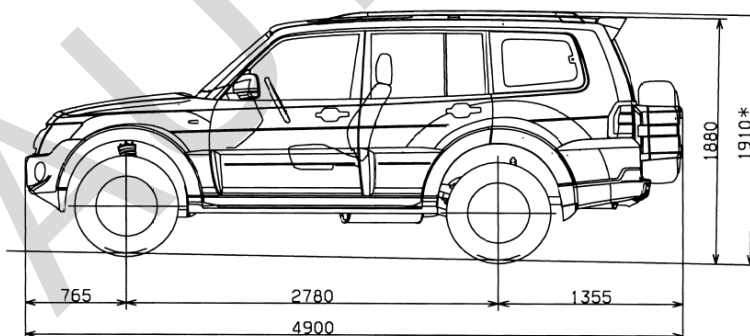
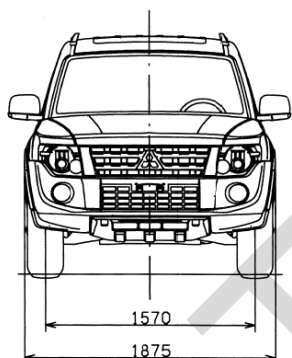
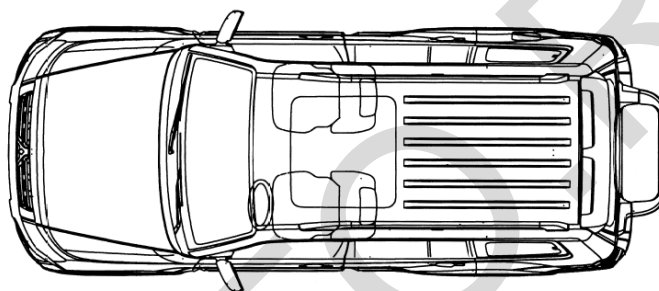
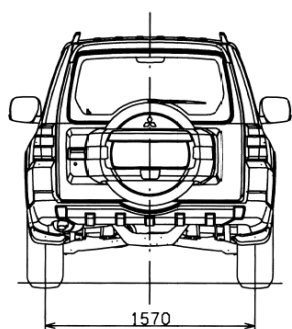
инициалы, фамилия

Т.В. Каменко

инициалы, фамилия

ОБЩИЙ ВИД ТРАНСПОРТНОГО СРЕДСТВА

Марка транспортного средства **Mitsubishi**
Тип транспортного средства **Автомобиль легковой**
Модель транспортного средства **V80 (V98 Pajero)**



*:With Roof Rail.

Руководитель органа
по сертификации

М.П.

Эксперт-аудитор по качеству
« 24 » сентября 2014 г.

С.Н. Поддубко
инициалы, фамилия

Т.В. Каменко
инициалы, фамилия

СВОДНЫЙ ЛИСТ
"Сообщений, касающихся официального утверждения типа транспортного средства", сертификатов соответствия

ТНПА и (или) законодательные акты	Наименование Органа по сертификации (организации), выдавшего «Сообщение...», сертификат соответствия и т.п.	Номер документа, дата выдачи
Правила ЕЭК ООН № 10-03 Электромагнитная совместимость	Kraftfahrt-Bundesamt, Germany	E1 10R-03 6748 Ext 01
Правила ЕЭК ООН № 13Н Тормозные системы	то же	E1 13HR-00 0517 Ext 01
Директивы ЕС 72/306, 2005/21 (Правила ЕЭК ООН № 24-03) Дымность транспортных средств с двигателями с воспламенением от сжатия	--/--	e1*72/306*2005/21*2962*03
Правила ЕЭК ООН № 39-00 Спидометры	--/--	E1 39R-00 1051 Ext 01
Правила ЕЭК ООН №№ 48-03 Установка устройств освещения и световой сигнализации	--/--	E1 48R-03 0485 Ext 08
Правила ЕЭК ООН № 51-02 Внешний шум	--/--	E1 51R-02 1126 Ext 02
Правила ЕЭК ООН № 83-05 Выделение загрязняющих газообразных веществ с отработавшими газами двигателей внутреннего сгорания	--/--	E1 83RП-05 5415 Ext 03
СТБ ГОСТ Р 51616-2002 Внутренний шум	ГНУ «Объединенный институт машиностроения НАН Беларуси» – НТЦ «Республиканский полигон для испытаний мобильных машин, Республика Беларусь	Протокол испытаний № ПРО-Ц10.0924/14(1) от 29.05.2014
ГОСТ 12.1.005-88 Содержание вредных веществ в воздушном объеме салона	то же	Протокол испытаний № ПРО-Ц10.0918/14(1) от 23.05.2014
СТБ 914-99 Транспортные средства. Места для установки регистрационных знаков	-/-	Протокол испытаний № ПРО-Ц10.0920/14(1) от 23.05.2014
СТБ 984-2009 Транспортные средства. Маркировка	-/-	Протокол испытаний № ПРО-Ц10.0921/14(1) от 23.05.2014

Руководитель органа по сертификации

подпись

С.Н. Поддубко

инициалы, фамилия

М.П.

Эксперт-аудитор по качеству
 « 24 » сентября 2014 г.

подпись

Т.В. Каменко

инициалы, фамилия