

ОРГАН ПО СЕРТИФИКАЦИИ АВТОМОТОТЕХНИКИ - МЕХАНИЧЕСКИХ
ТРАНСПОРТНЫХ СРЕДСТВ, ЗАПАСНЫХ ЧАСТЕЙ И ПРИНАДЛЕЖНОСТЕЙ
Автономная некоммерческая организация "Центр содействия сертификации автотехники" (ЦСС АМТ)
№ РОСС RU.0001.11MT25 от 07.07.2003 г.
141800, г. Дмитров-7, Московская обл., тел. 587-29-05

РОСС RU.MT25.E01619

Марка транспортного средства	БРОНТО	
Тип транспортного средства	213102-0000010-30	213102-0000010-40
Базовое транспортное средство	ВАЗ-213100	
Категория транспортного средства	M ₁	
Код ОКП	45 2330	
Код VIN	с X7G213102?????218 по X7G213102?????367	
Заявитель, изготовитель и его адрес	ОАО "Производство специальных автомобилей "БРОНТО", 445032, г. Тольятти, ул. Заставная, 7, а/я 1213, Российская Федерация	

ОБЩИЕ ХАРАКТЕРИСТИКИ ТРАНСПОРТНОГО СРЕДСТВА

Колесная формула / ведущие колеса	4 × 4 / все
Схема компоновки транспортного средства	расположение двигателя - переднее продольное
Тип кузова / количество дверей	универсал, цельнометаллический, бронированный, несущий / 5
Количество мест спереди / сзади	2 / 3
Назначение транспортного средства	для службы инкассации денежной выручки и перевозки ценных грузов

РОСС RU.MT25.E01619

Габаритные размеры, мм	
- длина	4240 или 4540
- ширина	1680 или 1720 (с расширителями арок колес)
- высота	1640
База, мм	2700
Колея передних / задних колес, мм	1430 / 1400 или 1456 / 1426
Масса снаряженного транспортного средства без учета массы водителя, кг	1700
Полная масса транспортного средства, кг	2100
- на переднюю ось	1000
- на заднюю ось	1100

	213102-30	213102-40
Двигатель (марка, тип)	ВАЗ-21214-10	ВАЗ-21214-36
	бензиновый, с распределенным впрыском	
- количество и расположение цилиндров	4, рядное	
- рабочий объем цилиндров, см ³	1690	
- степень сжатия	9,3	
- максимальная мощность, кВт (мин ⁻¹)	59,5 (5000)	
- максимальный крутящий момент, Нм (мин ⁻¹)	129,5 (3600)	127,5 (4000)
Топливо	бензин с октановым числом не менее 95	
Система питания	распределенный впрыск топлива	
Система впрыска (марка, тип)	ДААЗ, топливная рампа, 2123-1144010 или 2123-1144010-02 или 2123-1144010-04	ДААЗ, топливная рампа, 21214-1144010
Воздушный фильтр (марка, тип)	ВАЗ, с сухим бумажным элементом	
Система зажигания	с электронным управлением	
Блок управления (марка, тип)	BOSCH, 2123-1411020-10	BOSCH, 21214-1411020-10 или АВТЭЛ, 21214-1411020-31 или ИТЭЛМА, 21214-1411020-32
Модуль зажигания (марка, тип)	МЗАТЭ-2, 42.3705 или СОАТЭ, 042.3705 или СЭПО, МЗ-21 или ООО "Электроавтомат", 52.3705 или ПО "Север", 53.3705	-
Катушка зажигания (марка, тип)	-	BOSCH, F000ZS0211
Свечи зажигания (марка, тип)	ЭЗ, А17/ДВРМ или Ульяновск, А17/ДВРМ или BRISK "SUPER", LR 15YC-1, LR 17YC-1	
Система выпуска и нейтрализации отработавших газов	основной и дополнительный глушители, нейтрализатор	
Основной глушитель (марка, тип)	ВАЗ, 2110-1200010-20	
Дополнительный глушитель (марка, тип)	ВАЗ, 2110-1200020-22 или 2110-1200020-80	
Нейтрализатор (марка, тип)	ВАЗ, 2110-1206010 или 2110-1206010-10 или РОССКАТавто, 2110-1206010-01 или 2110-1206010-11	

РОСС RU.MT25.E01619

Трансмиссия	механическая													
Сцепление (марка, тип)	ВАЗ, фрикционное, сухое, однодисковое, с гидравлическим приводом													
Коробка передач (марка, тип)	ВАЗ, трехвальная, с ручным управлением													
- число передач	5 - вперед, 1 - назад													
- передаточные числа коробки передач	<table> <tr> <td>I -</td> <td>3.667</td> </tr> <tr> <td>II -</td> <td>2.100</td> </tr> <tr> <td>III -</td> <td>1.361</td> </tr> <tr> <td>IV -</td> <td>1.000</td> </tr> <tr> <td>V -</td> <td>0.818</td> </tr> <tr> <td>3X -</td> <td>3.526</td> </tr> </table>		I -	3.667	II -	2.100	III -	1.361	IV -	1.000	V -	0.818	3X -	3.526
I -	3.667													
II -	2.100													
III -	1.361													
IV -	1.000													
V -	0.818													
3X -	3.526													
Раздаточная коробка (марка, тип)	ВАЗ, с межосевым дифференциалом													
- передаточные числа	высшее - 1.200; низшее - 2.135													
Главная передача (марка, тип)	одинарная, коническая, гипоидная													
- передаточное число главной передачи	3.9													
Подвеска (марка тип)														
- передняя	независимая, на поперечных рычагах, с цилиндрическими пружинами, с гидравлическими телескопическими амортизаторами и стабилизатором поперечной устойчивости													
- задняя	зависимая, рычажная, с цилиндрическими пружинами и гидравлическими телескопическими амортизаторами													
Рулевое управление (марка, тип)	ВАЗ, рулевой механизм типа "глобоидальный червяк-двухгребневый ролик", рулевой привод с усилителем или без него													
Тормозные системы														
- рабочая (марка, тип)	гидравлическая, двухконтурная, привод с вакуумным усилителем, один контур на все колеса, второй - на передние; тормозные механизмы передних колес - дисковые, задних колес - барабанного типа													
- стояночная (марка, тип)	механический (тросовый) привод к тормозным механизмам задних колес													
- запасная (марка, тип)	каждый контур рабочей тормозной системы													
Шины														
- марка	ВЛИ-10	C-156												
- размер	175/80R16	185/75R16												
- индекс несущей способности	88	102/104												
- категория скорости	Q	N												
Дополнительное оборудование транспортного средства	аэрозольные генераторы системы автоматического пожаротушения в моторном отсеке и районе топливного бака, система кондиционирования, декоративная накладка на капоте; по заказу возможна установка очистителей и омывателей фар, решетки ограждения на переднем бампере, декоративных накладок на кузове и бамперах, кронштейна запасного колеса на заднем бампере, люка в крыше, специальных световых сигналов и цветографическая окраска по ГОСТ Р 50574													

РОСС RU.MT25.E01619

Действие данного “одобрения типа транспортного средства” распространяется на серию транспортных средств в количестве 150 (сто пятьдесят) штук с номерами VIN с X7G213102?????218 по X7G213102?????367.

БРОНТО-213102-0000010-30, 213102-0000010-40

Описание маркировки транспортного средства приведено в приложении № 2.
Общий вид транспортного средства на 1 странице приведен в приложении № 3.

Руководитель органа по сертификации

.....
А.П. Гусаров
.....
инициалы, фамилия

.....
подпись

С.В. Пугачев

РОСС RU.MT25.E01619

Приложение 2 к “одобрению типа
транспортного средства”**ОПИСАНИЕ МАРКИРОВКИ ТРАНСПОРТНОГО СРЕДСТВА**

1. Место расположения и форма знака соответствия:

На табличке изготовителя спецавтомобиля.

Знак соответствия выполнен по ГОСТ Р 50460 с указанием номера данного “Одобрения
типа транспортного средства”.

2. Место расположения таблички изготовителя:

В правой части моторного отсека на правом брызговике.

3. Место расположения идентификационного номера (код VIN):

На табличке изготовителя спецавтомобиля.

В моторном отсеке на правом брызговике.

На полу багажного отделения с правой стороны.

4. Структура и содержание идентификационного номера (номеров) транспортных средств:

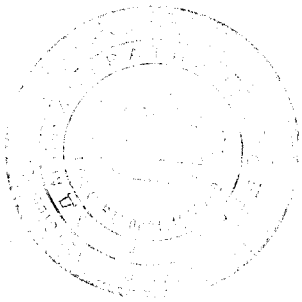
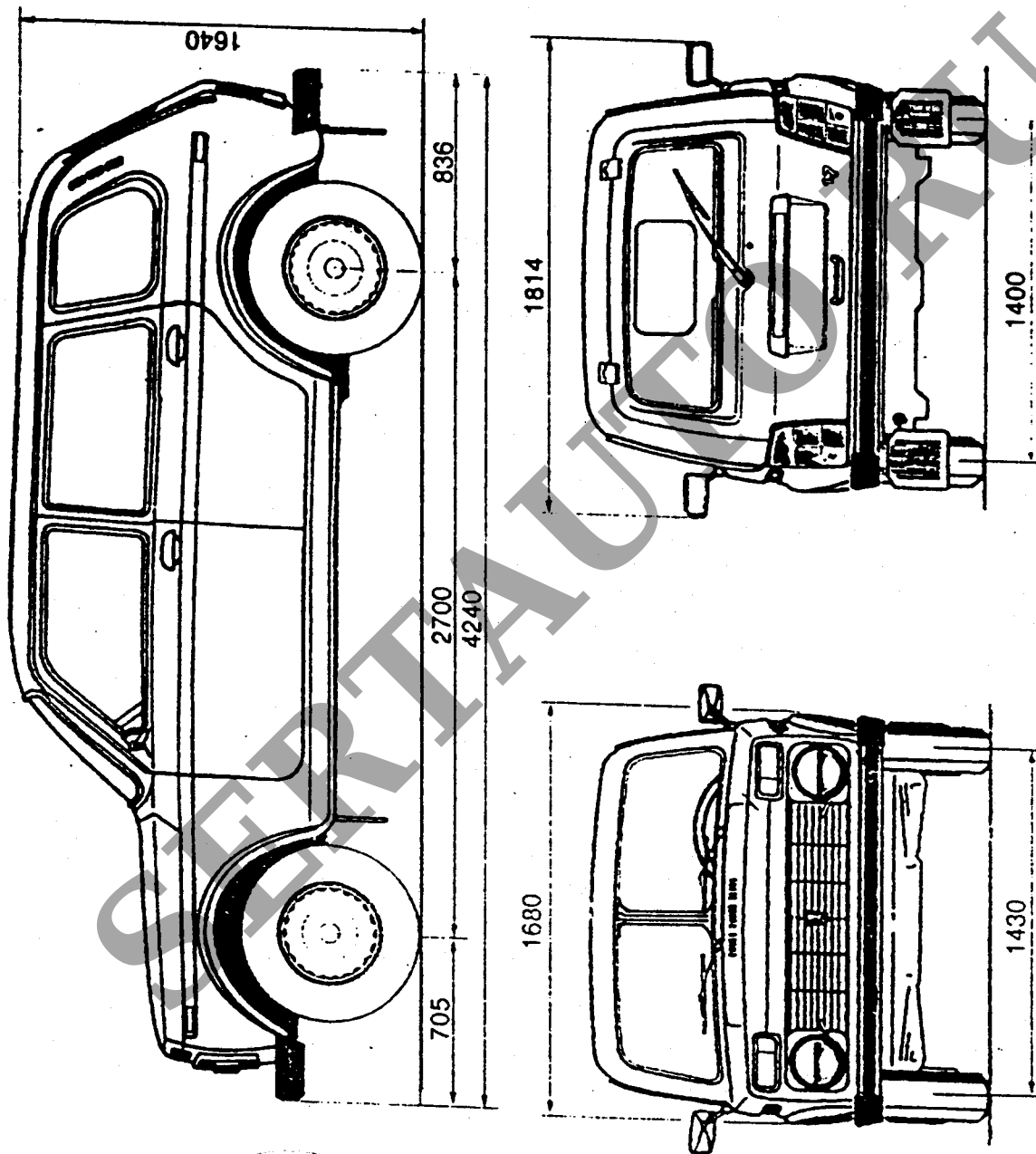
1	2	3	4	5	6	7	8	9	10	11	12	13	14	15	16	17
X	7	G	2	1	3	1	0	2	?	?	?	?	?	?	?	?

поз. 1 - 3: международный идентификационный код изготовителя (WMI) -
X7G - ОАО “Производство специальных автомобилей “БРОНТО”, РФ

поз. 4 - 9: тип транспортного средства

поз. 10: код года выпуска согласно ОСТ 37.001.269

поз. 11 - 17: производственный номер транспортного средства



АВТОМОБИЛИ СПЕЦИАЛЬНЫЕ ТИПА БРОНТО-213102