

ОРГАН ПО СЕРТИФИКАЦИИ АВТОМОТОТЕХНИКИ - МЕХАНИЧЕСКИХ
ТРАНСПОРТНЫХ СРЕДСТВ, ЗАПАСНЫХ ЧАСТЕЙ И ПРИНАДЛЕЖНОСТЕЙ
Автономная некоммерческая организация "Центр содействия сертификации автотехники" (ЦСС АМТ)
№ РОСС RU.0001.11MT25 от 07.07.2003 г.
141800, г. Дмитров-7, Московская обл., тел. 587-29-05

РОСС RU.MT25.E01341

Марка транспортного средства	ДЕРВЕЙС
Тип транспортного средства	313104-0000010
Категория транспортного средства	M ₁ G
Код ОКП	45 1431
Код VIN	X9W313104?????????
Изготовитель и его адрес	ООО "Автомобильная компания ДЕРВЕЙС", 369000, КЧР, г. Черкесск, ул. 1-я Подгорная, д. 39, Российская Федерация

ОБЩИЕ ХАРАКТЕРИСТИКИ ТРАНСПОРТНОГО СРЕДСТВА

Колесная формула / ведущие колеса	4 × 4 / все
Схема компоновки транспортного средства	полноприводная, расположение двигателя - переднее продольное
Тип кузова / количество дверей	универсал, каркасной конструкции, наружные панели металлические / 5 (задняя дверь - распашная)
Количество мест спереди / сзади	2 / 3

РОСС RU.MT25.E01341

Габаритные размеры, мм	
- длина	4440
- ширина	1813
- высота	1880
База, мм	2600
Колея передних / задних колес, мм	1500 / 1500
Масса снаряженного транспортного средства, кг	1869
Полная масса транспортного средства, кг	2530
- на переднюю ось	1060
- на заднюю ось	1470
Допустимая полная масса прицепа, кг	
- прицеп без тормозов	750
- прицеп с тормозами	1800

Двигатель (марка, тип)	ЗМЗ-409.10, четырехтактный, бензиновый, многоточечный впрыск топлива
- количество и расположение цилиндров	4, рядное
- рабочий объем цилиндров, см ³	2690
- степень сжатия	9,0
- максимальная мощность, кВт (мин ⁻¹)	105 (4400)
- максимальный крутящий момент, Нм (мин ⁻¹)	230 (2400-2600)
Топливо	неэтилированный бензин с октановым числом не менее 92
Система питания	фазированный многоточечный впрыск топлива
Система впрыска (марка, тип)	ООО "Элкар" или АВТЭЛ, МИКАС-7,2 с микропроцессорным управлением
Воздушный фильтр (марка, тип)	3131-1201010, с двойным расширением
Система зажигания	электронная, микропроцессорная
Катушка зажигания (марка, тип)	МЗАТЭ, 3012.3705, две, двухвыводные
Модуль зажигания (марка, тип)	ООО "Элкар" или АВТЭЛ, МИКАС-7,2
Свечи зажигания (марка, тип)	ЗАЭС, А14ДВР, БРИСК, NR17УС
Система выпуска и нейтрализации отработавших газов	основной и дополнительный глушители, система нейтрализации отсутствует
Основной глушитель (марка, тип)	3131-1201010, с двойным расширением
Дополнительный глушитель (марка, тип)	3131-1202008
Трансмиссия	механическая
Сцепление (марка, тип)	ЗМЗ-514, однодисковое, с диафрагменной нажимной пружиной
Коробка передач (марка, тип)	АРО, механическая, пятиступенчатая, с синхронизаторами на всех передачах
- число передач	5

РОСС RU.MT25.E01341

- передаточные числа коробки передач	
I -	4,640
II -	2,130
III -	1,560
IV -	1,000
V -	0,855
3X -	4,790
Раздаточная коробка (марка, тип)	АРО, механическая, двухступенчатая, с демультпликатором
- передаточные числа раздаточной коробки	2,130 - низшее; 1,000 - высшее
Главная передача (марка, тип)	АРО, гипоидная
- передаточное число главной передачи	4,125
Подвеска (марка тип)	
- передняя	АРО, независимая, 4-х рычажная, с гидравлическими телескопическими амортизаторами и стабилизатором поперечной устойчивости
- задняя	АРО, зависимая, рессорная, жесткая балка заднего моста, с разгруженными полуосями и гидравлическими телескопическими амортизаторами
Рулевое управление (марка, тип)	АРО, рулевой механизм типа "червяк-ролик", с гидроусилителем
Тормозные системы	
- рабочая (марка, тип)	АРО, двухконтурная, гидравлический привод с вакуумным усилителем и регулятором тормозных сил на задней оси; тормозные механизмы передних колес - дисковые, задних - барабанного типа
- запасная (марка, тип)	АРО, один из контуров рабочей тормозной системы
- стояночная (марка, тип)	механический (тросовый) привод к тормозным механизмам задних колес
Шины (марка, размерность, индекс нагрузки, скоростная категория)	К-201; 265/70R16; 112; Т
Дополнительное оборудование транспортного средства	предусмотрена возможность установки 2-х релингов на крыше по правой и левой боковине автомобиля

РОСС RU.MT25.E01341

Действие данного “Одобрения типа транспортного средства” распространяется на партию указанных транспортных средств в количестве 150 (сто пятьдесят) единиц с заводскими номерами: с Х9W313104?0000001 по Х9W313104?0000150.

автомобили ДЕРВЕЙС-313104-0000010

Описание маркировки транспортного средства приведено в приложении 2.
Общий вид транспортного средства приведен в приложении 3 (на 1 стр.).

Руководитель Органа по сертификации

Зам.

.....
подпись

А.П. Гусаров
.....
инициалы, фамилия

А.Г. Пасько

22

декабря

2003

РОСС RU.MT25.E01341

Приложение 2 к “одобрению типа транспортного средства”

ОПИСАНИЕ МАРКИРОВКИ ТРАНСПОРТНОГО СРЕДСТВА

1. Место расположения и форма знака соответствия:

На табличке изготовителя.

Знак соответствия выполнен по ГОСТ Р 50460 с указанием номера данного “Одобрения типа транспортного средства”.

2. Место расположения таблички изготовителя:

В моторном отсеке на передней части стенки кожуха коробки воздухопритока с правой стороны.

3. Место расположения идентификационного номера (код VIN):

На табличке изготовителя.

На задней части стенки кожуха коробки воздухопритока с правой стороны моторного отсека.

На правой стороне задней панели пола рядом с проемом задней двери.

На внутренней части верхней полки опоры правой пружины передней подвески.

4. Структура и содержание идентификационного номера (номеров) транспортных средств:

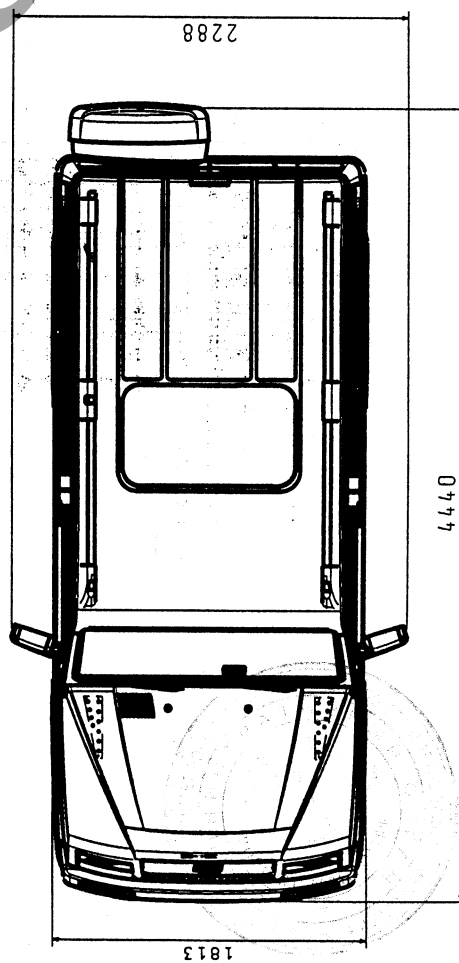
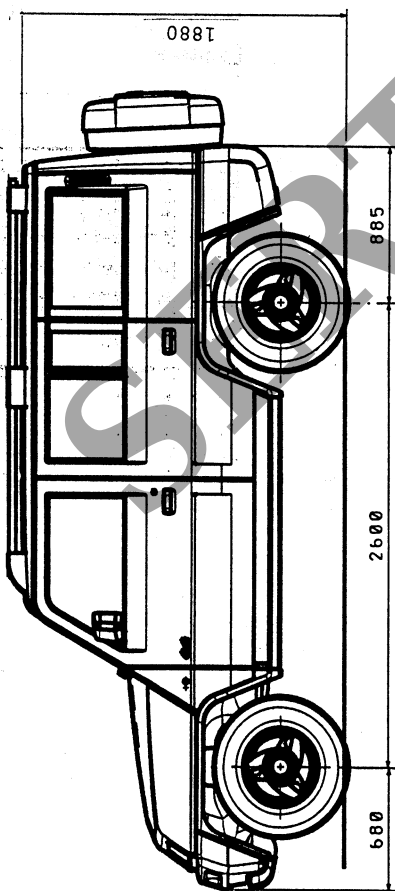
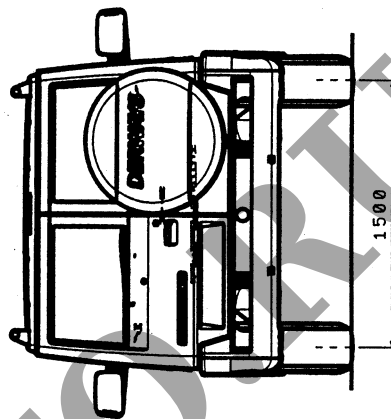
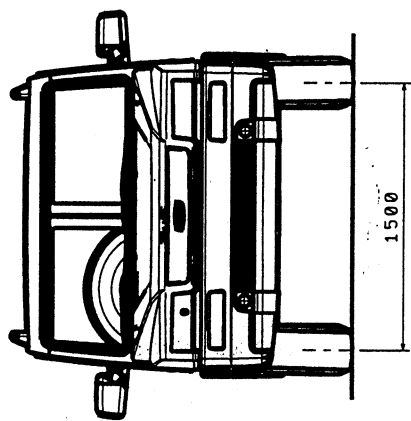
1	2	3	4	5	6	7	8	9	10	11	12	13	14	15	16	17
X	9	W	3	1	3	1	0	4	?	?	?	?	?	?	?	?

поз. 1 - 3: международный идентификационный код изготовителя (WMI) -
X9W - ООО “Автомобильная компания “ДЕРВЕЙС”, РФ

поз. 4 - 9: тип транспортного средства

поз. 10: код года выпуска

поз. 11 - 17: производственный номер транспортного средства



Автомобили ДЕРВЕЙС типа 3131