

ОРГАН ПО СЕРТИФИКАЦИИ АВТОМОТОТЕХНИКИ - МЕХАНИЧЕСКИХ
ТРАНСПОРТНЫХ СРЕДСТВ, ЗАПАСНЫХ ЧАСТЕЙ И ПРИНАДЛЕЖНОСТЕЙ
Автономная некоммерческая организация "Центр содействия сертификации автотехники" (ЦСС АМТ)
№ РОСС RU.0001.11MT25 от 26.06.1998 г.
141800, г. Дмитров-7, Московская обл., тел. 587-29-05

РОСС RU.MT25.E01123

Марка транспортного средства	ИМЗ
Тип транспортного средства	8.4013
Категория транспортного средства	L5
Код ОКП	45 2850
Код VIN	X8JM84013????????
Изготовитель и его адрес	ООО "Ирбитский мотоциклетный завод", 623851, Свердловская область, г. Ирбит, ул. Советская, 100, Российская Федерация

ОБЩИЕ ХАРАКТЕРИСТИКИ ТРАНСПОРТНОГО СРЕДСТВА

Количество и расположение колес	3, симметричное
Колесная формула / ведущие колеса	3 x 2 / задние
Схема компоновки транспортного средства	заднеприводная, расположение двигателя в пределах базы мотоцикла
Рама	трубчатая, профильная, сварная
Кузов	цельнометаллический, сварной
Количество мест	1

РОСС RU.MT25.E01123

Габаритные размеры, мм	
- длина	3350
- ширина	1650
- высота	1150
База, мм	2250
Колея, мм	1400
Масса снаряженного транспортного средства, кг	520
Полная масса транспортного средства, кг	945
- на переднюю ось	230
- на заднюю ось	715
Двигатель (марка, тип)	ИМЗ-8.128 , четырехтактный, карбюраторный, верхнеклапанный, воздушного охлаждения
- количество и расположение цилиндров	2, оппозитное
- рабочий объем, см ³	745
- степень сжатия	8,6 ± 0,2
- максимальная мощность, кВт (мин ⁻¹)	30,0 (5400)
- максимальный крутящий момент, Нм (мин ⁻¹)	49,4 (3400)
Топливо	бензин с октановым числом не менее 93
Система питания	карбюраторная
Карбюратор (марка, тип)	К-68Т
Воздушный фильтр (марка, тип)	ИМЗ-8.104-15006, с сухим бумажным фильтрующим элементом
Система зажигания	бесконтактная, микропроцессорная
Катушка зажигания (марка, тип)	КМС3705060
Коммутатор зажигания (марка, тип)	БМС3734010
Свечи зажигания (марка, тип)	A17B, NGK: ВР7НVХ, ВР7Н
Система выпуска и нейтрализации отработавших газов	два основных глушителя, система нейтрализации отсутствует
Основной глушитель (марка, тип)	ИМЗ-8.123-12003
Трансмиссия	механическая
Сцепление (марка, тип)	ИМЗ-8.101-01034-Т, фрикционное, сухое, двухдисковое, с ручным тросовым приводом
Коробка передач (марка, тип)	ИМЗ-8.104-04001, двухвальная, четырехступенчатая, с механическим, ножным приводом переключения передач
- число передач	4
- передаточные числа коробки передач	
I -	3,60
II -	2,28
III -	1,71
IV -	1,30
З.Х.	4,36

РОСС RU.MT25.E01123

Главная передача (марка, тип)	ИМЗ-8.401-05083-01, карданная, одинарная, пара конических шестерен
- передаточное число главной передачи	4,22
Промежуточный редуктор (марка, тип)	ИМЗ-8.401 05008, двухступенчатый, с цилиндрическими, косозубыми шестернями
Передаточное число редуктора:	
- первая ступень	1,00
- вторая ступень	2,25
Подвеска	
- передняя	ИМЗ, телескопическая, с пружинно-гидравлическими амортизаторами
- задняя	ИМЗ, зависимая, на полуэллиптических рессорах, с гидравлическим амортизатором
Рулевое управление (марка, тип)	ИМЗ-8.103-11001, мотоциклетного типа, с фрикционным демпфером
Тормозная система	
- рабочая (марка, тип)	ИМЗ, комбинированная, гидравлическая с ножным приводом, тормозной механизм переднего колеса - однодисковый или барабанного типа, задних колес - барабанного типа
- стояночная (марка, тип)	ИМЗ, механическая, с ручным приводом на тормозные механизмы задних колес
Шины (марка, размерность, индекс нагрузки, скоростная категория)	М-145; 165-13/6,45-13; 78; Р
Дополнительное оборудование транспортного средства	наколенные и ветровой щитки

РОСС RU.MT25.E01123

Действие данного “Одобрения типа транспортного средства” распространяется на партию указанных транспортных средств в количестве 150 (сто пятьдесят) единиц с заводскими номерами: с №210429 по №210578.

мотоцикл ИМЗ-8.4013

Описание маркировки транспортного средства приведено в приложении 2.
Общий вид транспортного средства приведен в приложении 3 (на 1 стр.)

Руководитель Органа по сертификации

Зам.

.....
подпись

А.П. Гусаров
.....
инициалы, фамилия

А.Г. Пасько

11

апреля

2003

РОСС RU.MT25.E01123

Приложение 2 к “одобрению типа транспортного средства”

ОПИСАНИЕ МАРКИРОВКИ ТРАНСПОРТНОГО СРЕДСТВА

1. Место расположения и форма знака соответствия:

На табличке изготовителя.

Знак соответствия выполнен по ГОСТ Р 50460 с указанием номера данного “Одобрения типа транспортного средства”.

2. Место расположения таблички изготовителя:

На передней правой трубе рамы мотоцикла.

3. Место расположения идентификационного номера (код VIN):

На табличке изготовителя.

На передней левой трубе рамы мотоцикла.

4. Структура и содержание идентификационного номера (номеров) транспортных средств:

1	2	3	4	5	6	7	8	9	10	11	12	13	14	15	16	17
X	8	J	M	8	4	0	1	3	?	?	?	?	?	?	?	?

поз. 1 - 3: международный идентификационный код изготовителя (WMI) -
X8J - ООО “ИМЗ”, г. Ирбит, РФ

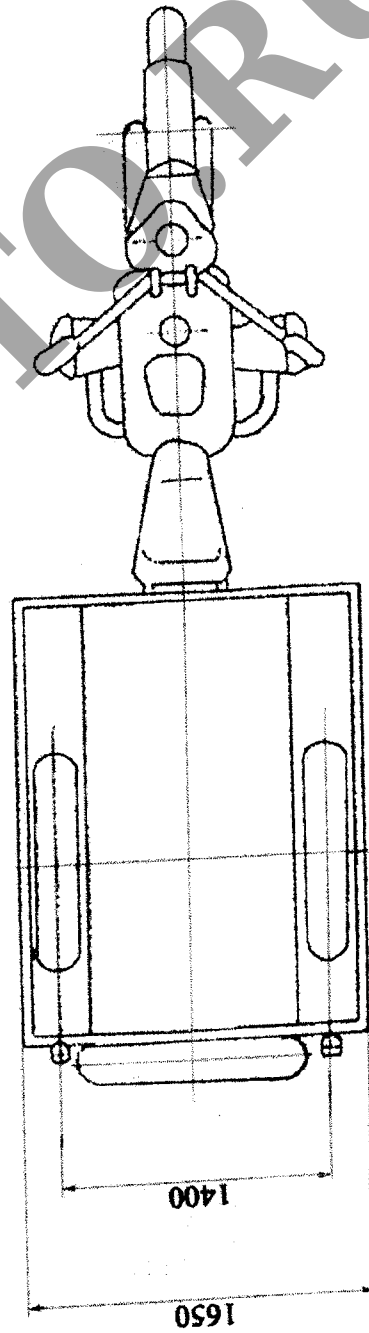
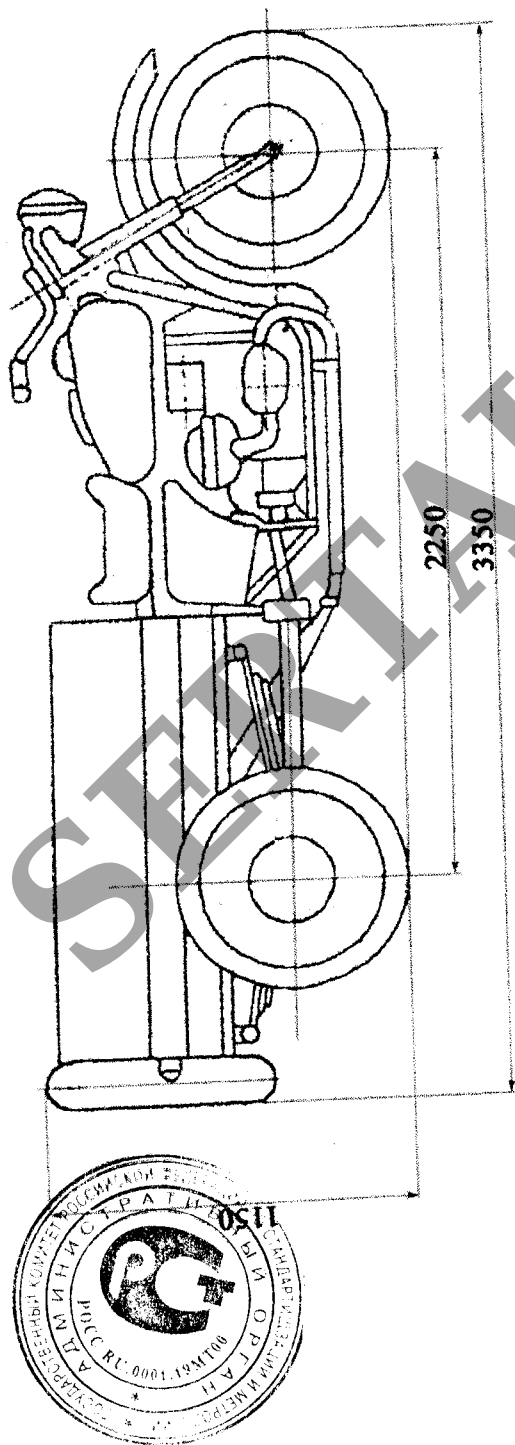
поз. 4: М - индекс транспортного средства, обозначающий принадлежность к мотоциклам

поз. 5 - 8: тип транспортного средства

поз. 9: версия транспортного средства

поз. 10: код года выпуска

поз. 11 - 17: производственный номер транспортного средства



Общий вид мотоцикла ИМЗ-8-4013