

ОРГАН ПО СЕРТИФИКАЦИИ АВТОМОТОТЕХНИКИ - МЕХАНИЧЕСКИХ
 ТРАНСПОРТНЫХ СРЕДСТВ, ЗАПАСНЫХ ЧАСТЕЙ И ПРИНАДЛЕЖНОСТЕЙ
 Автономная некоммерческая организация "Центр содействия сертификации автотехники" (ЦС АМТ)
 № РОСС RU.0001.11MT25 от 26.06.1998 г.
 141800, г. Дмитров-7, Московская обл., тел. 587-29-14

РОСС RU.MT25.E00991

Марка транспортного средства	Семар
Тип транспортного средства	3234-0000010-22, 3234-0000011-22, 3234-0000010-32, 3234-0000011-32, 3234-0000010-23, 3234-0000010-33
Шасси транспортного средства	ГАЗ-33021-0001212, 3302-0001014
Категория / класс транспортного средства	M ₂ , не является транспортным средством общественного пользования (маршрутным транспортным средством)
Код ОКП	45 1786
Код VIN	X9A3234??????????
Изготовитель и его адрес	ЗАО НПП "СЕМАР", 606650, Нижегородская обл., г. Семенов, ул. Промышленная, д. 6, РФ

ОБЩИЕ ХАРАКТЕРИСТИКИ ТРАНСПОРТНОГО СРЕДСТВА

Колесная формула / ведущие колеса	4 × 2 / задние
Схема компоновки транспортного средства	расположение двигателя – переднее продольное
Тип кузова / количество дверей	полукапотный, закрытый, цельнометаллический, сварной, кабина водителя полузакрытого типа / две служебные двери, одна дверь водителя

РОСС RU.MT25.E00991

	3234-0000010-22, 3234-0000010-32	3234-0000011-22, 3234-0000011-32	3234-0000010-23, 3234-0000010-33
Количество мест для сидения	14+1	12+1	9+1
Предусмотренное общее число пассажиров	14	12	9
Габаритные размеры, мм			
- длина	5600		
- ширина	2075		
- высота	2570		
База, мм	2900		
Колея передних / задних колес, мм	1700 / 1560		
	3234-0000010-22, 3234-0000010-32, 3234-0000011-22, 3234-0000011-32	3234-0000010-23, 3234-0000010-33	
Масса снаряженного транспортного средства, кг	2500	2400	
Полная масса транспортного средства, кг	3500	3100	
- на переднюю ось	1150	1100	
- на заднюю ось	2350	2000	
	3234-0000010-22, 3234-0000010-23, 3234-0000011-22	3234-0000010-32, 3234-0000010-33, 3234-0000011-32	
Двигатель (марка, тип)	УМЗ-4215.10-10	ЗМЗ-4063.10	
	бензиновый, четырехтактный, карбюраторный		
- количество и расположение цилиндров	4, рядное		
- рабочий объем, см ³	2890	2300	
- степень сжатия	8,2	9,5	
Максимальная мощность, кВт (мин ⁻¹)	70,5 (4000)	72,2 (4500)	
Максимальный крутящий момент, Нм (мин ⁻¹)	206,0 (2200-2500)	172,0 (3500)	
Топливо	этилированный или неэтилированный бензин с октановым числом не менее:		
	76	91	
Система питания	карбюраторная		
Карбюратор (тип)	К-151Т	К-151Д	
Воздушный фильтр (марка, тип)	двухкамерный, вертикальный, с падающим потоком, эмульсионный ГАЗ, 33021-1109010, сухой, с бумажным фильтрующим элементом		

РОСС RU.MT25.E00991

	3234-0000010-22, 3234-0000010-23, 3234-0000011-22	3234-0000010-32, 3234-0000010-33, 3234-0000011-32
Система зажигания	бесконтактная, транзисторная	микропроцессорная
Распределитель (тип)	19**.3706 или 33**.3706	-
Блок управления (марка, тип)	-	МИКАС 7.1 или 209.3763-004
Катушка зажигания (тип)	Б116 или Б116-01 или Б116-02 или Б116Н или 3122.3705 или 4715.3705	3012.3705 или 406.3705
Коммутатор (тип)	131.3734 или 131.3734-01 или 90.3734 или 94.3934-01 или 131.3734-01	-
Свечи зажигания (тип)	А 17В	А 14ДВР
Система выпуска и нейтрализации отработавших газов	с основным и дополнительным глушителями шума; система нейтрализации отработавших газов отсутствует	
Основной глушитель (тип)	36-1201010-01, резонаторно-расширительного типа, с шумопоглощающей набивкой	
Дополнительный глушитель (тип)	3302-1202010, резонаторного типа	
Трансмиссия	механическая	
Сцепление (тип)	однодисковое, сухое, фрикционное, привод гидравлический	
Коробка передач (тип)	механическая, с ручным управлением	
- число передач	5	
- передаточные числа коробки передач		
I -	4,050	
II -	2,340	
III -	1,395	
IV -	1,000	
V -	0,849	
3X -	3,510	
Главная передача (тип)	одинарная, гипоидная	
- передаточное число главной передачи	4,556	5,125
Подвеска		
- передняя	ГАЗ-3302, зависимая, на продольных полуэллиптических рессорах, с гидравлическими телескопическими амортизаторами	
- задняя	ГАЗ-3221-2912010 или 32213-2912010, зависимая, на продольных полуэллиптических рессорах, с дополнительными рессорами, стабилизатором поперечной устойчивости, с гидравлическими телескопическими амортизаторами	
Рулевое управление (марка, тип)	ГАЗ, 3302-3400014-01, рулевой механизм – “винт-шариковая гайка-рейка-сектор”, без гидроусилителя	

РОСС RU.MT25.E00991

Тормозные системы:				
- рабочая	двухконтурная, с гидравлическим приводом и вакуумным усилителем, тормозные механизмы передних колес – дисковые, задних колес – барабанного типа			
- стояночная	механический привод к тормозным механизмам задних колес			
- запасная	один из контуров рабочей тормозной системы			
Шины (марка, размерность, минимально допустимый индекс нагрузки, скоростная категория)	К-135, ВЛИ-10М	175 R16C	98/96	L
	БИ-522	175 R16C	101/98	N

Действие данного “Одобрения типа транспортного средства” распространяется на партию указанных транспортных средств в количестве 100 (ста) единиц с производственными номерами с № 001 по № 100.

автобусы специальные Семар-3234-0000010-22, 3234-0000011-22,
3234-0000010-32, 3234-0000011-32, 3234-0000010-23, 3234-0000010-33

Описание маркировки транспортного средства приведено в приложении 2 (1 стр.).
Общий вид транспортного средства приведен в приложении 3 (3 стр.).

Руководитель Органа по сертификации

Зам.

подпись

А.П. Гусаров
инициалы, фамилия

А.Г. Пасько

РОСС RU.MT25.E00991

Приложение 2 к “Одобрению типа транспортного средства”

ОПИСАНИЕ МАРКИРОВКИ ТРАНСПОРТНОГО СРЕДСТВА

1. Место расположения и форма знака соответствия

Под табличкой изготовителя на левой стойке передней пассажирской двери.
Знак соответствия выполнен по ГОСТ Р 50460 с указанием номера данного “Одобрения типа транспортного средства”.

2. Место расположения таблички изготовителя

На левой стойке правой передней пассажирской двери.

3. Место расположения идентификационного номера (код VIN)

- 3.1. На табличке изготовителя.
3.2. На левой стойке правой передней пассажирской двери над табличкой изготовителя.
3.3. По центру желобка в верхней части проема моторного отсека.

4. Структура и содержание идентификационного номера (номеров) транспортных средств

1	2	3	4	5	6	7	8	9	10	11	12	13	14	15	16	17
X	9	A	3	2	3	4	?	?	?	?	?	?	?	?	?	?

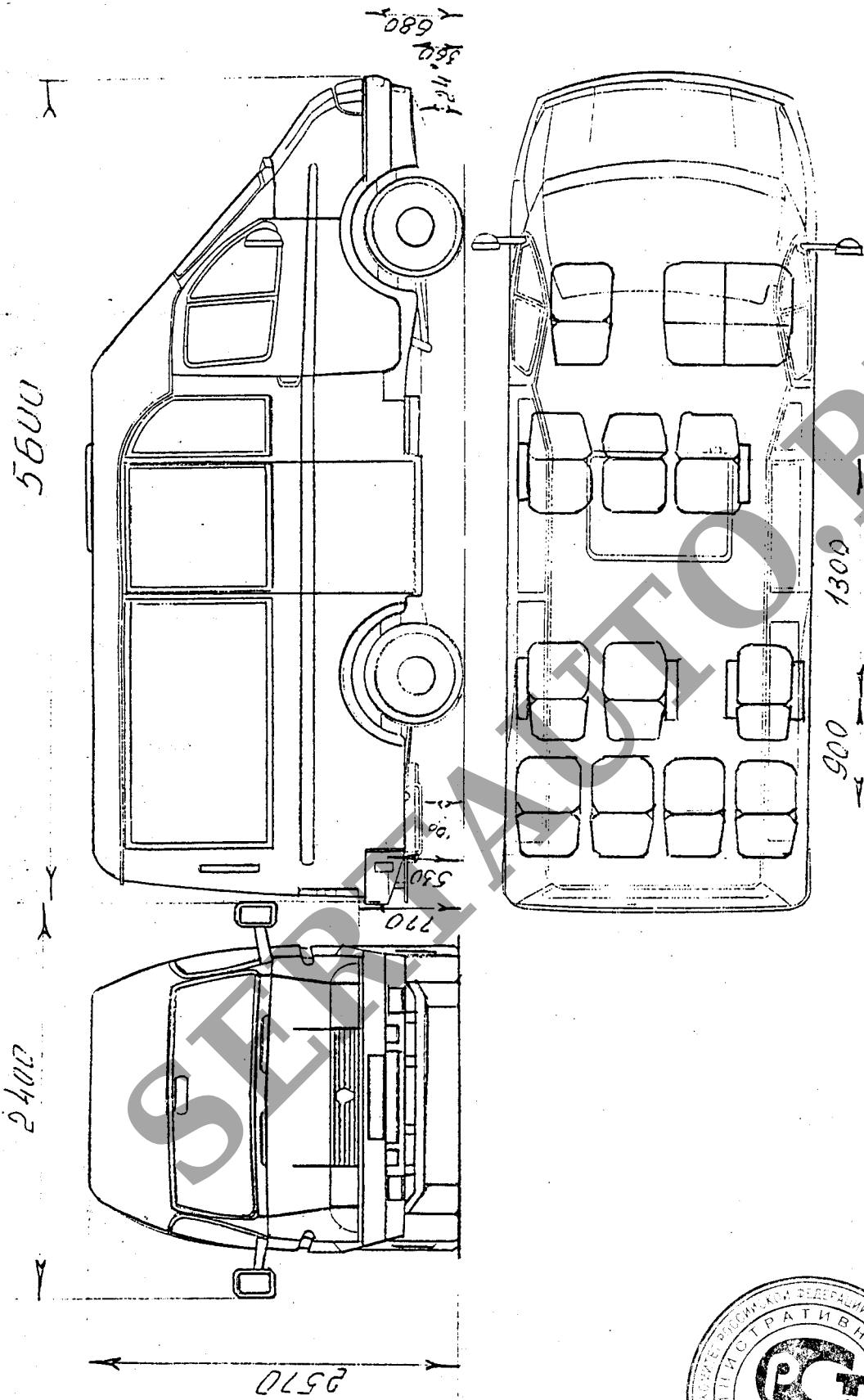
поз. 1 - 3: международный идентификационный код изготовителя (WMI):
ЗАО НПФ “СЕМАР”, Нижегородская обл., г. Семенов, РФ

поз. 4 - 7: тип транспортного средства

поз. 8 - 9: условный код транспортного средства (модификации):
22 – Семар-3234-0000010-22
A2 – Семар-3234-0000011-22
32 – Семар-3234-0000010-32
X2 – Семар-3234-0000011-32
23 – Семар-3234-0000010-23
33 – Семар-3234-0000010-33

поз. 10: год изготовления

поз. 11 - 17: производственный номер транспортного средства



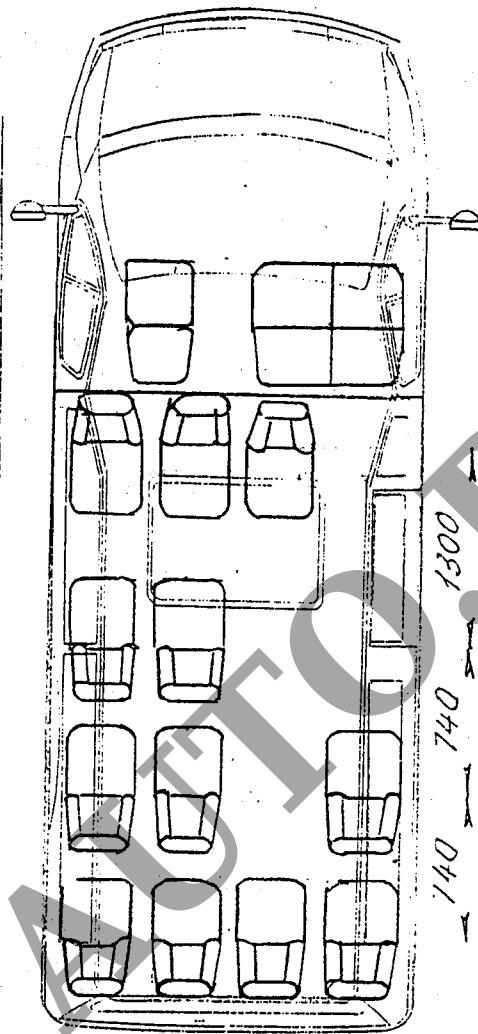
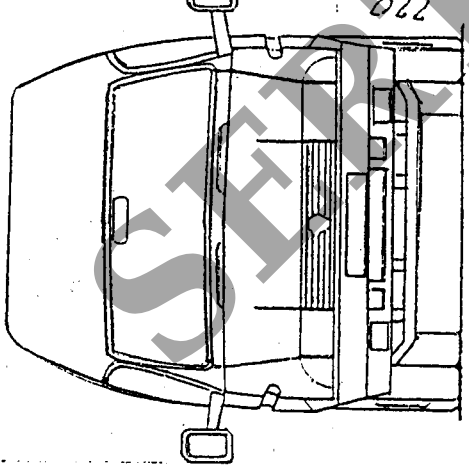
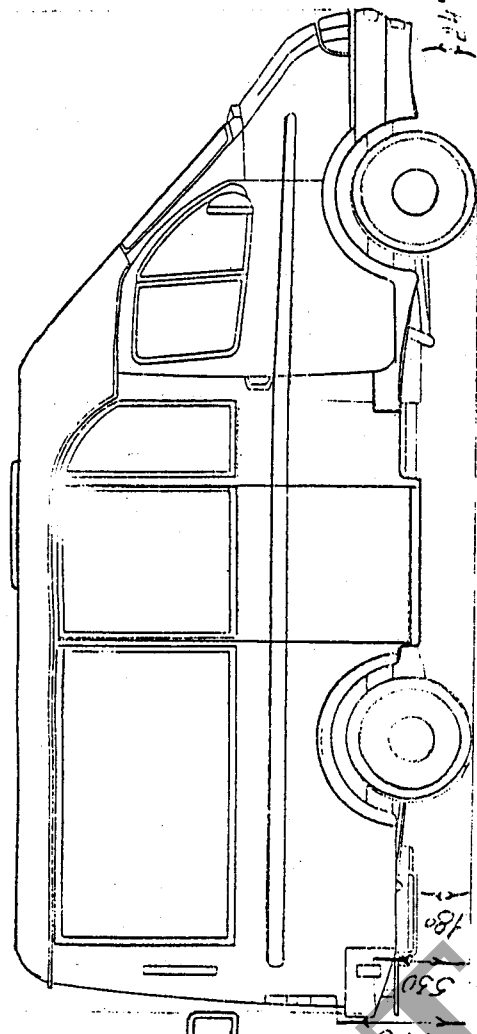
Приложение 3 к "Одобрению типа транспортного средства"
 № РОСС RU.MT25.E00991

Общий вид и планировка автобусов СЕМАР – 3234-0000011-22 и СЕМАР – 3234-0000011-33

2.4.1.1

5.600

580
680



2570

1300
740
740

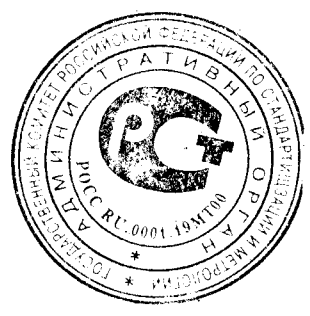
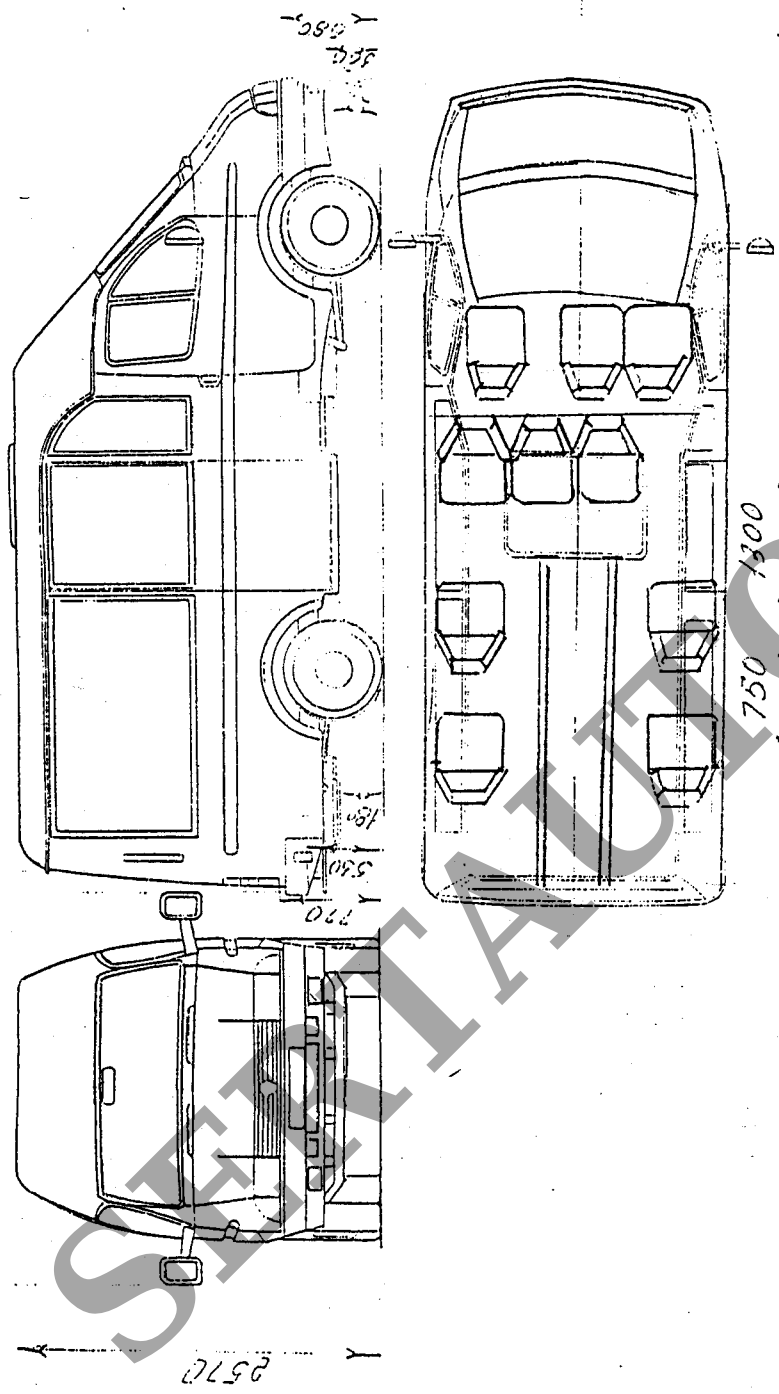


Приложение 3 к "Одобрению типа транспортного средства"
№ РОСС RU.MT25.E00991

Общий вид и планировка автобусов СЕМАР – 3234-0000010-22 и СЕМАР – 3234-0000010-32

5600

2400



Приложение 3 к "Одобрению типа транспортного средства"
 № РОСС RU.MT25.E00991

Общий вид и планировка автобусов ритуальных СЕМАР – 3234-000010-23 и СЕМАР – 3234-000010-33