

# ТАМОЖЕННЫЙ СОЮЗ

## ОДОБРЕНИЕ ТИПА ТРАНСПОРТНОГО СРЕДСТВА



Серия RU № 0001519

№ TC RU E-RU.MT02.00084.П1

Срок действия с 05 октября 2015 г. по 05 октября 2018 г.

### ОРГАН ПО СЕРТИФИКАЦИИ

механических транспортных средств и прицепов, их составных частей и предметов оборудования  
“САТР-ФОНД” Межотраслевого Фонда “Сертификация автотранспорта САТР” (ОС “САТР-ФОНД”)

юридический адрес: 125480, г. Москва, ул. Героев Панфиловцев, 24; фактические адреса: 125480,  
г. Москва, ул. Героев Панфиловцев, 24; 125438, г. Москва, ул. Автомоторная, 2;  
тел.: (495) 454-42-27, (495) 456-62-51, (495) 496-82-44 / факс: (495) 454-72-12, (495) 496-82-44;  
электронная почта: mail@satrfond.ru. Аттестат аккредитации № РОСС RU.0001.11MT02

### ТРАНСПОРТНЫЕ СРЕДСТВА

МАРКА	LIFAN
КОММЕРЧЕСКОЕ НАИМЕНОВАНИЕ	X60
ТИП	2158
МОДИФИКАЦИИ	215800-0000010
КАТЕГОРИЯ	M1
ЭКОЛОГИЧЕСКИЙ КЛАСС	5
ЗАЯВИТЕЛЬ И ЕГО АДРЕС	Общество с ограниченной ответственностью "Лифан Моторс Рус", ОГРН: 1117746674484, юридический и фактический адрес: 129226, г. Москва, ул. Сельскохозяйственная, д. 30, стр. 1, Российская Федерация, тел.: +7-495-665-4742, факс: +7-495-665-4742, электронная почта: info@lifan-car.ru
ИЗГОТОВИТЕЛЬ И ЕГО АДРЕС	Общество с ограниченной ответственностью автомобильная компания "ДерВейс", юридический и фактический адрес: 369005, г. Черкесск, ул. Подгорная, д. 134В, Карачаево- Черкесская Республика, Российская Федерация
ПРЕДСТАВИТЕЛЬ ИЗГОТОВИТЕЛЯ И ЕГО АДРЕС	Общество с ограниченной ответственностью "Лифан Моторс Рус", ОГРН: 1117746674484, юридический и фактический адрес: 129226, г. Москва, ул. Сельскохозяйственная, д. 30, стр. 1, Российская Федерация, тел.: +7-495-665-4742, факс: +7-495-665-4742, электронная почта: info@lifan-car.ru
СБОРОЧНЫЙ ЗАВОД И ЕГО АДРЕС	369005, г. Черкесск, ул. Подгорная, д. 134В, Карачаево- Черкесская Республика, Российская Федерация
ПОСТАВЩИК СБОРОЧНЫХ КОМПЛЕКТОВ И ЕГО АДРЕС	-

соответствуют требованиям технического регламента Таможенного союза "О безопасности колесных транспортных средств".





Одобрение типа транспортного средства № TC RU E-RU.MT02.00084.П1

Стр. 2

Действие данного ОДОБРЕНИЯ ТИПА ТРАНСПОРТНОГО СРЕДСТВА распространяется на серийно выпускаемую продукцию.

Данное ОДОБРЕНИЕ ТИПА ТРАНСПОРТНОГО СРЕДСТВА без приложений недействительно.

Приложение № 1. Общие характеристики транспортного средства

Приложение № 2. Перечень документов, явившихся основанием для оформления ОДОБРЕНИЯ ТИПА ТРАНСПОРТНОГО СРЕДСТВА

Приложение № 3. Описание маркировки транспортного средства

Приложение № 4. Общий вид транспортного средства на двух страницах

#### ДОПОЛНИТЕЛЬНАЯ ИНФОРМАЦИЯ

Руководитель органа по сертификации



Подпись

Б.В. Кисуленко

инициалы, фамилия

Дата оформления « 05 » октября 2015 г.

**ОДОБРЕНИЕ ТИПА ТРАНСПОРТНОГО СРЕДСТВА УТВЕРЖДЕНО.**

Внесена запись в реестр за № TC RU E-RU.MT02.00084.П1 от « 05 » октября 2015 г.

Руководитель

РОССТАНДАРТА

(заместитель руководителя)

наименование уполномоченного  
органа государственного управления



Подпись

А.В. Кулешов

инициалы, фамилия



к одобрению типа транспортного средства № TC RU E-RU.MT02.00084.П1

**ОБЩИЕ ХАРАКТЕРИСТИКИ ТРАНСПОРТНОГО СРЕДСТВА**

Колесная формула / ведущие колеса	4 x 2 / передние
Схема компоновки транспортного средства	переднеприводная
Расположение двигателя	переднее поперечное
Тип кузова/количество дверей	цельнометаллический несущий универсал / 5
Количество мест для сидения	5 (первый ряд - 2, второй ряд - 3)
Габаритные размеры, мм	
– длина	4325
– ширина	1790
– высота	1690
База, мм	2600
Колея передних / задних колес, мм	1515 / 1502
Масса транспортного средства в снаряженном состоянии, кг	1405 (с коробкой передач с ручным управлением) 1425 (с вариатором)
Технически допустимая максимальная масса транспортного средства, кг	1705 (с коробкой передач с ручным управлением) 1725 (с вариатором)
Технически допустимая максимальная масса, приходящаяся на каждую из осей транспортного средства, начиная с передней оси, кг	
– на переднюю ось	830 (с коробкой передач с ручным управлением) 860 (с вариатором)
– на заднюю ось	875 (с коробкой передач с ручным управлением) 865 (с вариатором)
Максимальная масса прицепа, кг	буксировка прицепа не предусмотрена
<b>Двигатель внутреннего сгорания</b> (марка, тип)	LFB479Q, четырехтактный, с искровым зажиганием
– количество и расположение цилиндров	4, рядное
– рабочий объем цилиндров, см <sup>3</sup>	1794
– степень сжатия	10.0
– максимальная мощность, кВт (мин <sup>-1</sup> ) по Правилам ЕЭК ООН № 85	94.0 (6000)
– максимальный крутящий момент, Н·м (мин <sup>-1</sup> )	162.0 (4200...4400)
Топливо	бензин с октановым числом не менее 95
<b>Система питания</b> (тип)	впрыск топлива с электронным управлением
Блок управления (маркировка)	Delphi, MT22.5 (с коробкой передач с ручным управлением) UAES, ME17 (с вариатором)
Воздушный фильтр (тип, маркировка)	Shanghai YongHong, S1109, с сухим бумажным элементом
Глушитель шума впуска (маркировка)	Shanghai YongHong, S1109
<b>Система зажигания</b> (тип)	микропроцессорная
Катушка зажигания (маркировка)	Delphi, PHC (с коробкой передач с ручным управлением) UAES, F 01R 00A 089 (с вариатором)
Свечи (маркировка)	ZhuZhou Xiang Torch Spark plug Co., Ltd., K6RTC





## Приложение № 1

<b>Система выпуска и нейтрализации отработавших газов</b>	два глушителя; система нейтрализации отработавших газов
Нейтрализаторы (маркировка)	Wuxi Weihu
– 1 ступень	S1205-I
– 2 ступень	S1205-II
Глушители (маркировка)	Wuxi Honghu
– 1 ступень	S1203
– 2 ступень	S1201

<b>Трансмиссия</b>	механическая	механическая
Сцепление (марка, тип)	S1601, сухое, однодисковое	многодисковое, работающее в масле
Коробка передач (марка, тип)	ZhuZhou, ZQC5T18 или Landai, LD571MF или LD517MF или LD525MFA02, с ручным управлением	Nanjing Punch Powertrain Co., Ltd., VT2, бесступенчатый вариатор
число передач и передаточные числа	вперед - 5, назад - 1	вперед – бесступенчатое регулирование, назад – 1 0.443 – 2.280
	I - 3.182	
	II - 1.895	
	III - 1.346	
	IV - 1.030	
	V - 0.912	
	3.X. - 3.133 или 3.109	2.508
Главная передача (тип)	цилиндрическая, косозубая	цилиндрическая, косозубая
– передаточное число	4.308 или 4.313	5.760

**Подвеска**

Передняя (описание)	независимая, пружинная, рычажная, типа Макферсон, со стабилизатором поперечной устойчивости
Задняя (описание)	независимая, пружинная, рычажная, с гидравлическими телескопическими амортизаторами, со стабилизатором поперечной устойчивости

**Рулевое управление** (описание)

– рулевой механизм (тип)	с гидравлическим усилителем "шестерня - рейка"
--------------------------	---

**Тормозные системы**

Рабочая (описание)	гидравлический двухконтурный привод с диагональным разделением на контуры, с ABS и EBD; тормозные механизмы всех колес – дисковые
Запасная (описание)	каждый контур рабочей тормозной системы
Стояночная (описание)	механический привод к специальным барабанным тормозным механизмам задних колес

**Шины**

– обозначение размера	215/65 R16
– индекс несущей способности для максимально допустимой нагрузки	102
– обозначение категории скорости	H





Одобрение типа транспортного средства № TC RU E-RU.MT02.00084.П1

Стр. 5

Приложение № 1

Оборудование транспортного средства

электропривод наружных зеркал заднего вида, подушки безопасности водителя и переднего пассажира, электростеклоподъемники, кондиционер, противоугонное устройство, дневные ходовые огни

Руководитель органа по сертификации



подпись



Б.В. Кисуленко

инициалы, фамилия

SERTAUTO.RU



к одобрению типа транспортного средства № TC RU E-RU.MT02.00084.П1

**Перечень документов, явившихся основанием для оформления  
ОДОБРЕНИЯ ТИПА ТРАНСПОРТНОГО СРЕДСТВА**

Элементы объектов технического регулирования, в отношении которых установлены требования безопасности	Наименование и происхождение документа, подтверждающего соответствие	Номер документа и дата выпуска
1	2	3
Выступающие части конструкции, пункт 11 TP TC 018/2011	Декларация о соответствии, Общество с ограниченной ответственностью "Лифан Моторс Рус", Российская Федерация	TC № RU Д-RU.MT02.В.00138 с 27.08.2015 г. по 26.08.2019 г.
Кондиционеры и холодильное оборудование, пункт 12 TP TC 018/2011	— " —	— " —
Возможность оснащения аппаратурой спутниковой навигации, пункт 13 TP TC 018/2011	— " —	— " —
Интерфейс, пункт 15 TP TC 018/2011	— " —	— " —
Световозвращатели, Правила ЕЭК ООН № 3-02	Сообщение, RDW, The Netherlands	E4-48R-050576 от 04.05.2015 г.
Устройства для освещения заднего регистрационного знака, Правила ЕЭК ООН № 4-00	— " —	— " —
Указатели поворота, Правила ЕЭК ООН № 6-01	— " —	— " —
Габаритные огни, сигналы торможения, Правила ЕЭК ООН № 7-02	— " —	— " —
Устойчивость к воздействию внешних источников электромагнитного излучения и электромагнитная совместимость, Правила ЕЭК ООН № 10-04	— " —	E4-10R-043249 от 04.05.2015 г.
Замки и петли дверей, Правила ЕЭК ООН № 11-03	— " —	E4 11R-030304 от 04.05.2015 г.
Травмобезопасность рулевого управления, Правила ЕЭК ООН № 12-04	— " —	E4 12R-04 0306 от 04.05.2015 г.
Эффективность тормозных систем, Правила ЕЭК ООН № 13Н-00	— " —	E4-13-HR-000542 от 04.05.2015 г.
Места крепления ремней безопасности, Правила ЕЭК ООН № 14-07	— " —	E4-14R-070635 от 04.05.2015 г.
Оснащение транспортных средств удерживающими системами, Правила ЕЭК ООН № 16-06	— " —	E4-16R-060460 от 04.05.2015 г.



## Приложение № 2

1	2	3
Прочность сидений и их креплений, Правила ЕЭК ООН № 17-08	Сообщение, RDW, The Netherlands	E4 17RA-08 0557 от 04.05.2015 г. E4 17RA-08 0558 от 04.05.2015 г.
Передние противотуманные фары, Правила ЕЭК ООН № 19-03	— " —	E4-48R-050576 от 04.05.2015 г.
Травмобезопасность внутреннего оборудования, Правила ЕЭК ООН № 21-01	— " —	E4 21R-01 0270 от 04.05.2014 г.
Фонари заднего хода, Правила ЕЭК ООН № 23-00	— " —	E4-48R-050576 от 04.05.2015 г.
Подголовники сидений, Правила ЕЭК ООН № 25-04	— " —	E4 17RA-08 0557 от 04.05.2015 г. E4 17RA-08 0558 от 04.05.2015 г.
Травмобезопасность наружных выступов, Правила ЕЭК ООН № 26-03	— " —	E4-26R-030342 от 04.05.2015 г.
Оснащение звуковыми сигнальными приборами, Правила ЕЭК ООН № 28-00	— " —	E4-28R-000648 от 04.05.2015 г.
Оснащение шинами, Правила ЕЭК ООН № 30-02*	— " —	E4-30R-0251982 от 05.03.2010 г.
Пожарная безопасность, Правила ЕЭК ООН № 34-02	— " —	E4 34RIV-02 0366 от 04.05.2015 г.
Расположение педалей управления, Правила ЕЭК ООН № 35-00	Сообщение, Ministerio de Industria, Energía y Turismo, Spain  Сообщение, RDW, The Netherlands	E9-35R-00.1032 от 07.03.2013 г.  E4-35R-000170 от 04.05.2015 г.
Задние противотуманные огни, Правила ЕЭК ООН № 38-00	— " —	E4-48R-050576 от 04.05.2015 г.
Механизмы измерения скорости, Правила ЕЭК ООН № 39-00	— " —  Сообщение, Ministerio de Industria, Turismo y Comercio, Spain	E4-39R-000669 от 04.05.2015 г. E9-39R-00.1150 от 21.03.2013 г.
Оснащение безопасными стеклами, Правила ЕЭК ООН № 43-01	Сообщение, RDW, The Netherlands	E4-43R-011046 от 04.05.2015 г.
Оснащение устройствами непрямого обзора, Правила ЕЭК ООН № 46-04	— " —	E4-46R-044764 от 04.05.2015 г.
Оснащение устройствами освещения и световой сигнализации, Правила ЕЭК ООН № 48-05	— " —	E4-48R-050576 от 04.05.2015 г.
Внешний шум, Правила ЕЭК ООН № 51-02	— " —	E4-51R-022114 от 04.05.2015 г. E4-51R-022154 от 04.05.2015 г.



## Приложение № 2

1	2	3
Рулевое управление, Правила ЕЭК ООН № 79-01	Сообщение, RDW, The Netherlands	E4-79R-010599 от 04.05.2014 г.
Выбросы, Правила ЕЭК ООН № 83-06, (экологический класс 5)	— " —	E4-83R-061426-J от 22.05.2015 г. E4-83R-061473-J от 18.08.2015 г.
Максимальная мощность, Правила ЕЭК ООН № 85-00	— " —	E4-85R-000898 от 22.05.2015 г.
Дневные ходовые огни, Правила ЕЭК ООН № 87-00	— " —	E4-48R-050576 от 04.05.2015 г.
Защита водителя и пассажира при фронтальном столкновении, Правила ЕЭК ООН № 94-02	Сообщение, Ministerio de Industria, Turismo y Comercio, Spain Сообщение, RDW, The Netherlands	E9-94R-02.1048 от 20.03.2013 г. E4 94R-020298 от 04.05.2015 г.
Защита водителя и пассажира при боковом столкновении, Правила ЕЭК ООН № 95-03	— " —	E4-95R-030273 от 04.05.2015 г.
Расход топлива и выбросы углекислого газа, Правила ЕЭК ООН № 101-01	— " —	E4-101R-010920 от 22.05.2015 г. E4-101R-010964 от 18.08.2015 г.
Фары ближнего и дальнего света, Правила ЕЭК ООН № 112-00	— " —	E4-48R-050576 от 04.05.2015 г.
Защита транспортного средства от несанкционированного использования, Правила ЕЭК ООН № 116-00	— " —	E4 116RLI-00 0301 от 04.05.2015 г.
Уровень шума от качения шин, Правила ЕЭК ООН № 117-02 (стадия 2)*	— " —	E4-117R-024471-S2WR2 Ext. 04 от 26.09.2012 г.
Сцепление шин на мокром покрытии, Правила ЕЭК ООН № 117-02*	— " —	E4-117R-024471-S2WR2 Ext. 04 от 26.09.2012 г.
Органы управления транспортных средств – идентификация, Правила ЕЭК ООН № 121-00	— " —	E4-121R-000216 от 04.05.2015 г.
Системы отопления, Правила ЕЭК ООН № 122-00	— " —	E4-122R-000210 от 04.05.2015 г.
Передняя обзорность, Правила ЕЭК ООН № 125-01	— " —	E4-125R-010114 от 04.05.2015 г.





## Приложение № 2

1	2	3
Внутренний шум, пункт 2 приложения № 3 к ТР ТС 018/2011	Сертификат соответствия, Орган по сертификации автомотехники - механических транспортных средств, запасных частей и принадлежностей Автономной некоммерческой организации "Центр содействия сертификации автотехники, RA.RU.11MT25, Российская Федерация	TC RU C-RU.MT25.B.00508 с 23.07.2015 г. по 22.07.2019 г. TC RU C-RU.MT25.B.00855 с 15.09.2015 г. по 14.09.2019 г.
Содержание вредных (загрязняющих) веществ в воздухе обитаемого помеще- ния транспортного средства, пункт 3 приложения № 3 к ТР ТС 018/2011	— " —	TC RU C-RU.MT25.B.00509 с 23.07.2015 г. по 22.07.2019 г.
Устойчивость, пункт 4 приложения № 3 к ТР ТС 018/2011	Сертификат соответствия, Орган по сертификации автомотехники - механических транспортных средств, запасных частей и принадлежностей Автономной некоммерческой организации "Центр содействия сертификации автотехники, POCC RU.0001.11MT25, Российская Федерация	C-RU.MT25.B.06058 с 14.08.2012 г. по 14.08.2016 г.
Вентиляция, отопление и кондиционирование, пункт 6 приложения № 3 к ТР ТС 018/2011	— " —	C-RU.MT25.B.06059 с 14.08.2012 г. по 14.08.2016 г.
Системы очистки ветрового стекла от обледенения и запотевания, пункт 7 приложения № 3 к ТР ТС 018/2011	— " —	C-RU.MT25.B.06060 с 14.08.2012 г. по 14.08.2016 г.
Стеклоочистители и стеклоомыватели, пункт 8 приложения № 3 к ТР ТС 018/2011	— " —	C-RU.MT25.B.06061 с 14.08.2012 г. по 14.08.2016 г.
Маркировка и возможность идентификации, приложение № 7 к ТР ТС 018/2011	Декларация о соответствии, Общество с ограниченной ответственностью "Лифан Моторс Рус", Российская Федерация	TC № RU Д-RU.MT02.B.00138 с 27.08.2015 г. по 26.08.2019 г.

\* Допускается установка шин, соответствующих критериям размерности, минимально допустимого индекса нагрузки, минимальной скоростной категории и имеющих отличные от указанных подтверждающие соответствие документы, при наличии на шинах маркировки по Правилам ЕЭК ООН № 30 или 54, а также по Правилам ЕЭК ООН № 117 при условии предоставления в орган по сертификации информации об указанной маркировке.

Руководитель органа по сертификации



подпись

Б.В. Кисуленко

инициалы, фамилия





к одобрению типа транспортного средства № TC RU E-RU.MT02.00084.П1

## ОПИСАНИЕ МАРКИРОВКИ ТРАНСПОРТНОГО СРЕДСТВА

1. Место расположения и форма единого знака обращения на рынке государств - членов Таможенного союза:  
На табличке изготовителя.  
Единый знак обращения на рынке государств - членов Таможенного союза наносится в соответствии с Решением Комиссии Таможенного союза от 15 июля 2011 г. № 711.
2. Место расположения таблички изготовителя:  
В моторном отсеке на опоре правой стойки подвески.
3. Место расположения идентификационного номера:
  - 3.1. На табличке изготовителя.
  - 3.2. В моторном отсеке на правом лонжероне сверху.
4. Структура и содержание идентификационного номера (номеров) транспортных средств:

1	2	3	4	5	6	7	8	9	10	11	12	13	14	15	16	17
X	9	W	2	1	5	8	?	0	?	?	?	?	?	?	?	?

- поз. 1 - 3: Международный идентификационный код изготовителя (код WMI):  
**X9W** – Общество с ограниченной ответственностью автомобильная компания “ДерВейс”, Российская Федерация.
- поз. 4 - 7: Обозначение типа транспортного средства: **2158**.
- поз. 8 - 9: Обозначение типа коробки передач:  
**00** – с ручным управлением;  
**30** – бесступенчатый вариатор.
- поз. 10: Код года выпуска или модельного года согласно Таблице 1 приложения № 7 к техническому регламенту Таможенного союза "О безопасности колесных транспортных средств".
- поз. 11 - 17: Производственный номер транспортного средства.

Руководитель органа по сертификации



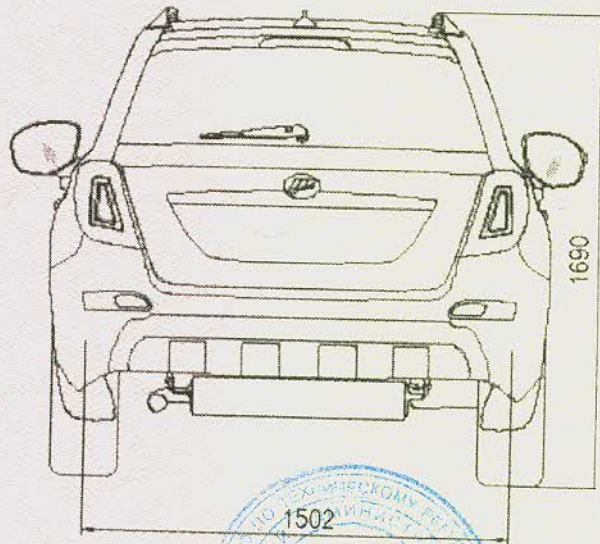
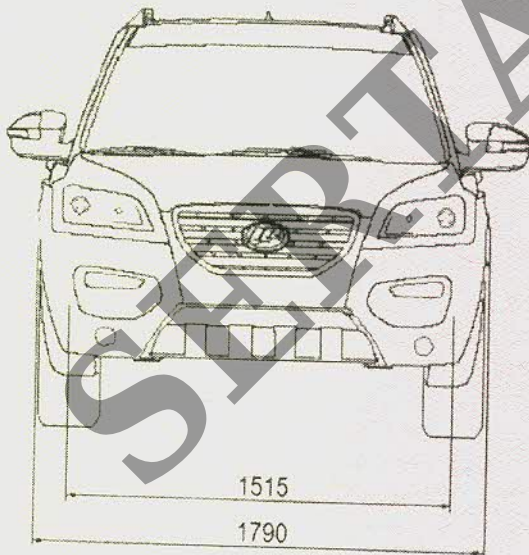
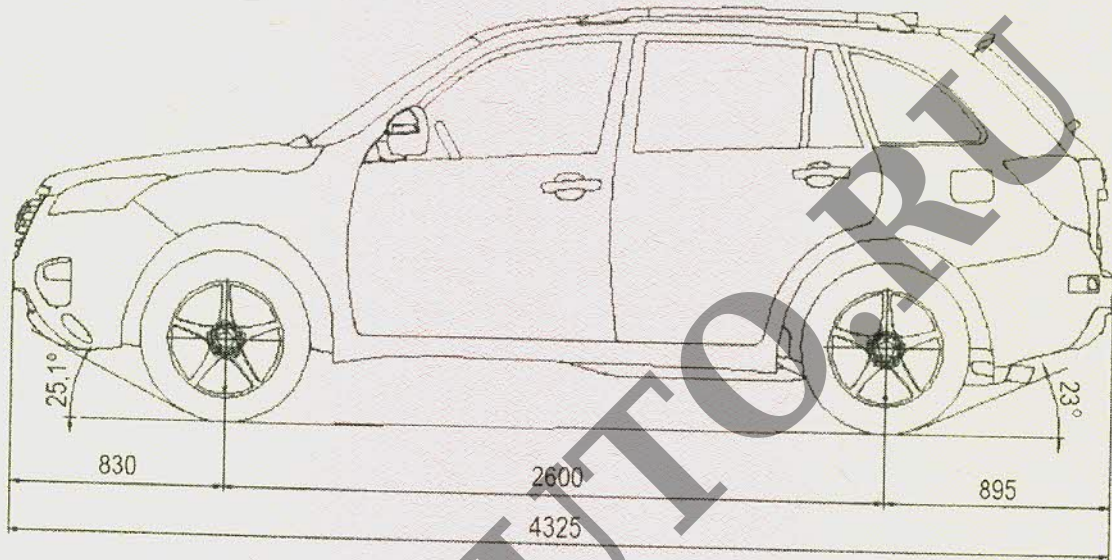
подпись

Б.В. Кисуленко  
инициалы, фамилия



к одобрению типа транспортного средства № TC RU E-RU.MT02.00084.П1

**ОБЩИЙ ВИД ТРАНСПОРТНОГО СРЕДСТВА**  
**LIFAN 2158, модификации 215800-0000010, коммерческое наименование X60**





Приложение № 4

ОБЩИЙ ВИД ТРАНСПОРТНОГО СРЕДСТВА  
LIFAN 2158, модификации 215800-0000010, коммерческое наименование X60

