

РОССИЙСКАЯ ФЕДЕРАЦИЯ

ОДОБРЕНИЕ ТИПА ТРАНСПОРТНОГО СРЕДСТВА

0000422

№ E-RU.MT15.B.00015

Срок действия с 28 июня 2011 г. по 22 сентября 2011 г.

ОРГАН ПО СЕРТИФИКАЦИИ

"Центр сертификации продукции строительного, дорожного и коммунального машиностроения" Фонда «Сертификация коммунальных машин» (ОС ЦС "СКМ")
Фонд «Сертификация коммунальных машин», Россия, 192148, Санкт-Петербург, ул. Седова, 13,
ОГРН: 1027806076396, № РОСС RU.0001.11MT15 от 18.05.2009 г. до 18.05.2012 г.
телефон: (812) 412-43-05, факс: (812) 412-79-47, e-mail: info@fondskm.ru

ТРАНСПОРТНЫЕ СРЕДСТВА

МАРКА

—

КОММЕРЧЕСКОЕ НАИМЕНОВАНИЕ

специализированный автомобиль руководителя структурного подразделения хозяйства автоматик и телемеханики (АР-Ш-И)

ТИП

АР-Ш-И

ШАССИ

базовое транспортное средство УАЗ-3163, УАЗ-31631

МОДИФИКАЦИИ

—

КАТЕГОРИЯ

M₁G

ЭКОЛОГИЧЕСКИЙ КЛАСС

3

КОД ОКП / ТН ВЭД

45 2330 / 8705 90

ЗАЯВИТЕЛЬ И ЕГО АДРЕС

Общество с ограниченной ответственностью "ИНРУСКОМ",
192102, Санкт-Петербург, ул. Салова, д. 55, к. 5,
лит. А, Российская Федерация,
ОГРН: 1027807989648, телефон: (812) 702-39-87,
факс: (812) 766-54-86

ИЗГОТОВИТЕЛЬ И ЕГО АДРЕС

Общество с ограниченной ответственностью "ИНРУСКОМ",
192102, Санкт-Петербург, ул. Салова, д. 55, к. 5,
лит. А, Российская Федерация,
ОГРН: 1027807989648, телефон: (812) 702-39-87,
факс: (812) 766-54-86

ПРЕДСТАВИТЕЛЬ ИЗГОТОВИТЕЛЯ И ЕГО АДРЕС

—

СБОРОЧНЫЙ ЗАВОД И ЕГО АДРЕС

192102, Санкт-Петербург, ул. Салова, д. 55, к. 5, лит. А, Российская Федерация

ПОСТАВЩИК СБОРОЧНЫХ КОМПЛЕКТОВ И ЕГО АДРЕС

—

соответствуют установленным в Российской Федерации требованиям технического регламента «О безопасности колёсных транспортных средств».

Действие данного ОДОБРЕНИЯ ТИПА ТРАНСПОРТНОГО СРЕДСТВА распространяется на серийно выпускаемую продукцию.

Данное ОДОБРЕНИЕ ТИПА ТРАНСПОРТНОГО СРЕДСТВА без приложений недействительно.

Приложение № 1. Общие характеристики транспортного средства

Приложение № 2. Перечень документов, явившихся основанием для оформления ОДОБРЕНИЯ ТИПА ТРАНСПОРТНОГО СРЕДСТВА

Приложение № 3. Описание маркировки транспортного средства

Приложение № 4. Общий вид транспортного средства на одной странице

ДОПОЛНИТЕЛЬНАЯ ИНФОРМАЦИЯ

Транспортное средство АР-Ш-И предназначено для оперативной доставки руководителей, специалистов и измерительного оборудования к месту проведения работ; обеспечения оперативной радиосвязью; осмотра устройств сигнализации, централизации и блокировки (СЦБ); измерения электрических параметров и характеристик устройств СЦБ; восстановления исправного действия устройств СЦБ при их отказе; выполнения работ по повышению надежности устройств и безопасности движения поездов.

Руководитель органа по сертификации



В. И. Колычев
инициалы, фамилия

ОДОБРЕНИЕ ТИПА ТРАНСПОРТНОГО СРЕДСТВА УТВЕРЖДЕНО.

Внесена запись в реестр за № Е-RU.MT15.B.00015 от 28 июня 2011 г.

Заместитель руководителя

РОССТАНДАРТА
наименование федерального органа исполнительной власти, выполняющего функции компетентного административного органа Российской Федерации в соответствии с Женевским Соглашением 1958 года

подпись

А. В. Зажигалкин
инициалы, фамилия

ОБЩИЕ ХАРАКТЕРИСТИКИ ТРАНСПОРТНОГО СРЕДСТВА

Колесная формула / ведущие колеса	4 x 4 / все
Схема компоновки транспортного средства	полноприводная
Расположение двигателя	переднее продольное
Тип кузова / количество дверей	закрытый, универсал; в багажном отделении установлена кассета для технологического оборудования и принадлежностей / 5
Количество мест для сидения	5 (первый ряд – 2, второй ряд – 3)
Габаритные размеры, мм	
- длина	4700
- ширина	1953
- высота	1910 или 2000 (с багажными дугами)
База, мм	2760
Колея передних / задних колес, мм	1600 / 1600

для ТС на базе:

	УАЗ-3163	УАЗ-31631
Масса транспортного средства в снаряжённом состоянии, кг	2184	2304
Полная масса транспортного средства (технически допустимая), кг	2650	2770
Максимальная осевая масса (технически допустимая), кг		
- на переднюю ось	1217	1330
- на заднюю ось	1433	1440
Максимальная масса прицепа, кг	буксировка прицепа не предусмотрена	

для ТС на базе: УАЗ-3163

Двигатель (марка, тип)	ЗМЗ-40904, четырехтактный, с искровым зажиганием
- количество и расположение цилиндров	4, рядное
- рабочий объем, см ³	2693
- степень сжатия	9,1
Максимальная мощность, кВт (мин ⁻¹) по Правилам ЕЭК ООН № 85	94,1 (4600)
Максимальный крутящий момент, Нм (мин ⁻¹)	217,6 (3900)
Топливо	бензин с октановым числом не менее 92

Система питания (тип)	распределенный впрыск топлива с электронным управлением
Блок управления (маркировка)	Bosch, ME 17.9.7 0261S04050
Форсунки (тип, маркировка)	Bosch, ZS-K-1x1 0 221 504 027
Воздушный фильтр (тип, маркировка)	УАЗ, 3160-1109010-11, с картонным фильтрующим элементом
Глушители шума впуска (маркировка)	3163-1109192; 3163-1109192-01
- 1 степень	

к Одобрению типа транспортного средства № E-RU.MT15.B.00015

Система зажигания (тип)	микропроцессорная
Катушка (модуль) зажигания (маркировка)	Bosch, ZS-K-1x1 0221504027 (4 шт.)
Свечи зажигания (маркировка)	ЭЗАЭС, А14ДВР; BRISK, DR17YC

Система выпуска и нейтрализации отработавших газов	основной и дополнительный глушители; нейтрализатор отработавших газов
Нейтрализаторы (маркировка)	Экомаш, ЭМ.063.1206010; МобилГазСервис, МГС.1206012, МГС.1206012-31; НТЦ МСП, 367.1206000-12
- 1 ступень	

Глушители (маркировка)	НТЦ МСП, 3163-1201010; БЗА, 3163-1201010-01
- 1 ступень	НТЦ МСП, 315148-1202008, 315148-1202008-10;
- 2 ступень	БЗА, 315148-1202008-01, 315148-1202008-11

для ТС на базе: УАЗ-31631

Двигатель (марка, тип)	IVECO, F1AE0481B, четырехтактный дизель
- количество и расположение цилиндров	4, рядное
- рабочий объем, см ³	2287
- степень сжатия	18
Максимальная мощность, кВт (мин ⁻¹)	85 (3900)
по Правилам ЕЭК ООН № 85	
Максимальный крутящий момент, Нм (мин ⁻¹)	270 (1800 - 2800)
Топливо	дизельное

Система питания (тип)	непосредственный впрыск топлива
ТНВД (тип, маркировка)	Bosch, CP 1 H
Форсунки (тип, маркировка)	Bosch, CRI 2 (DLLA 142)
Нагнетатель воздуха (тип, маркировка)	KKK-Borg Warner, K03
Воздушный фильтр (тип, маркировка)	УАЗ, 3160-1109010-11, с картонным фильтрующим элементом
Глушители шума впуска (маркировка)	3163-1109192; 3163-1109192-01
- 1 ступень	

Система выпуска и нейтрализации отработавших газов	основной и дополнительный глушители; система нейтрализации отсутствует
Глушители (маркировка)	НТЦ МСП, 2360-1201010; БЗА, 2360-1201010-01
- 1 ступень	НТЦ МСП, 31631-1202008; БЗА, 31631-1202008-01
- 2 ступень	

к Одобрению типа транспортного средства № E-RU.MT15.B.00015

для ТС на базе:

Трансмиссия (тип)
Сцепление (марка, тип)
Коробка передач (марка, тип)
 число передач и передаточные числа
 I –
 II –
 III –
 IV –
 V –
 3. X. –
Раздаточная коробка (тип, маркировка)
 число передач и передаточные числа
 - высшее
 - низшее
Главная передача (тип, маркировка)
 - передаточное число

УАЗ-3163	УАЗ-31631
механическая	
ЗМЗ или LUK, сухое, однодисковое, с гидравлическим приводом	
Dymos, TO32S5	Dymos, TO32E
с ручным управлением, полностью синхронизированная	
вперед – 5, назад – 1	
I –	4,155
II –	2,265
III –	1,428
IV –	1,000
V –	0,880
3. X. –	3,827
3163-1800021	31631-1800021
УАЗ, двухступенчатая, с отключением привода переднего моста	
2	
- высшее	1,00
- низшее	1,94
УАЗ, одинарная, коническая	
4,111	

Подвеска
Передняя (описание)

зависимая, пружинная, на двух продольных и поперечном рычагах, со стабилизатором поперечной устойчивости, с гидравлическими газонаполненными телескопическими амортизаторами

Задняя (описание)

зависимая, на двух продольных полуэллиптических малолистовых рессорах, с гидравлическими газонаполненными телескопическими амортизаторами

Рулевое управление (описание)
 - рулевой механизм (тип, маркировка)

Delphi Steering System, с гидроусилителем
 "винт - шариковая гайка - рейка - сектор"

Тормозные системы
Рабочая (описание)

гидравлический двухконтурный привод с разделением на контуры по осям, с вакуумным усилителем, с АБС или без нее; тормозные механизмы передних колес – дисковые, задних – барабанные

Запасная (описание)
Стояночная (описание)

каждый контур рабочей тормозной системы
 трансмиссионный тормоз барабанного типа

Шины

- размерность
- минимально допустимый индекс нагрузки
- скоростная категория
- статический радиус, мм

235/70R16	225/75R16	245/70R16
109	108	107
S	S, Q	S
356	360	360

Оборудование транспортного средства

кассета – металлический каркас с установленными в нем выдвижными ящиками с размещенными в них технологическим оборудованием, принадлежностями, спецодеждой; преобразователь напряжения; мобильная радиостанция

Руководитель органа по сертификации



В. И. Колычев
инициалы, фамилия

SERTAF

ОПИСАНИЕ МАРКИРОВКИ ТРАНСПОРТНОГО СРЕДСТВА

1. Место расположения и форма знака обращения на рынке:
 На табличке изготовителя.
 Знак обращения на рынке выполнен в соответствии с постановлением Правительства Российской Федерации от 19 ноября 2003 г. № 696.
2. Место расположения таблички изготовителя:
 На центральной стойке боковины кузова в проеме правой передней двери, рядом с табличкой изготовителя базового автомобиля.
3. Место расположения идентификационного номера:
 - 3.1. На табличке изготовителя.
 - 3.2. В моторном отсеке на перегородке.
4. Структура и содержание идентификационного номера (номеров) транспортных средств:

1	2	3	4	5	6	7	8	9	10	11	12	13	14	15	16	17
X	8	9	1	9	8	3	9	0	B	0	E	P	8	?	?	?

- поз. 1 - 3: Международный идентификационный код изготовителя (WMI):
 X89 – код изготовителя (см. также поз. 12 - 14), указывающий на то, что объем его производства не превышает 500 ед. в год;
- поз. 4 - 9: 198390 – описательная часть идентификационного номера (VDS) специализированного автомобиля руководителя структурного подразделения хозяйства автоматики и телемеханики (АР-Ш-И);
- поз. 10 - 17: Указательная часть идентификационного номера (VIS), где:
- поз. 10: В – код года выпуска согласно таблице 1 Приложения № 8 к техническому регламенту «О безопасности колесных транспортных средств» (В – 2011 г.);
- поз. 11: 0 – постоянная;
- поз. 12 - 14: EP8 – код изготовителя (совместно с WMI) – ООО "ИНРУСКОМ";
- поз. 15 - 17: ??? – производственный номер транспортного средства (заводской серийный номер специализированного автомобиля руководителя структурного подразделения хозяйства автоматики и телемеханики (АР-Ш-И)).

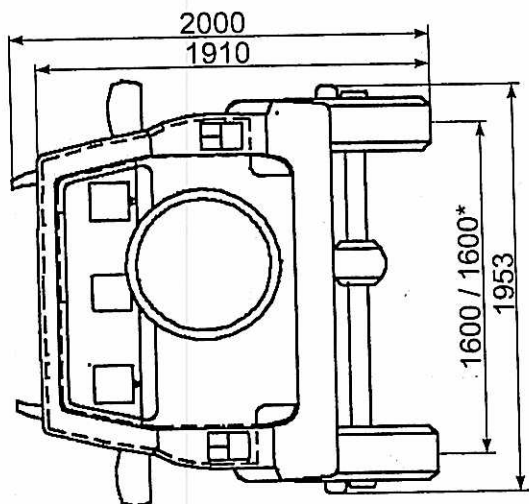
Руководитель органа по сертификации



подпись

В. И. Колычев
 инициалы, фамилия

ОБЩИЙ ВИД ТРАНСПОРТНОГО СРЕДСТВА
АР-Ш-И



* колея передних / задних колес

