

# РОССИЙСКАЯ ФЕДЕРАЦИЯ

## ОДОБРЕНИЕ ТИПА ТРАНСПОРТНОГО СРЕДСТВА

0000421

№ Е-RU.MT15.B.00018

Срок действия с 28 июня 2011 г. по 22 сентября 2011 г.

### ОРГАН ПО СЕРТИФИКАЦИИ

"Центр сертификации продукции строительного, дорожного и коммунального машиностроения" Фонда «Сертификация коммунальных машин» (ОС ЦС "СКМ")  
Фонд «Сертификация коммунальных машин», Россия, 192148, Санкт-Петербург, ул. Седова, 13,  
ОГРН: 1027806076396, № РОСС RU.0001.11MT15 от 18.05.2009 г. до 18.05.2012 г.  
телефон: (812) 412-43-05, факс: (812) 412-79-47, e-mail: info@fondskm.ru

### ТРАНСПОРТНЫЕ СРЕДСТВА

МАРКА	—
КОММЕРЧЕСКОЕ НАИМЕНОВАНИЕ	специализированный автомобиль старшего электро-механика СЦБ (СМШ-м-И)
ТИП	СМШ-м-И
ШАССИ	базовое транспортное средство УАЗ-315195
МОДИФИКАЦИИ	—
КАТЕГОРИЯ	M <sub>1</sub> G
ЭКОЛОГИЧЕСКИЙ КЛАСС	3
КОД ОКП / ТН ВЭД	45 2160 / 8705 90
ЗАЯВИТЕЛЬ И ЕГО АДРЕС	Общество с ограниченной ответственностью "ИНРУСКОМ", 192102, Санкт-Петербург, ул. Салова, д. 55, к. 5, лит. А, Российская Федерация, ОГРН: 1027807989648, телефон: (812) 702-39-87, факс: (812) 766-54-86
ИЗГОТОВИТЕЛЬ И ЕГО АДРЕС	Общество с ограниченной ответственностью "ИНРУСКОМ", 192102, Санкт-Петербург, ул. Салова, д. 55, к. 5, лит. А, Российская Федерация, ОГРН: 1027807989648, телефон: (812) 702-39-87, факс: (812) 766-54-86
ПРЕДСТАВИТЕЛЬ ИЗГОТОВИТЕЛЯ И ЕГО АДРЕС	—

СБОРОЧНЫЙ ЗАВОД И ЕГО АДРЕС

192102, Санкт-Петербург, ул. Салова, д. 55, к. 5, лит. А, Российская Федерация

ПОСТАВЩИК СБОРОЧНЫХ КОМПЛЕКТОВ И ЕГО АДРЕС

—

соответствуют установленным в Российской Федерации требованиям технического регламента «О безопасности колёсных транспортных средств».

Действие данного ОДОБРЕНИЯ ТИПА ТРАНСПОРТНОГО СРЕДСТВА распространяется на серийно выпускаемую продукцию.

Данное ОДОБРЕНИЕ ТИПА ТРАНСПОРТНОГО СРЕДСТВА без приложений недействительно.

Приложение № 1. Общие характеристики транспортного средства

Приложение № 2. Перечень документов, явившихся основанием для оформления ОДОБРЕНИЯ ТИПА ТРАНСПОРТНОГО СРЕДСТВА

Приложение № 3. Описание маркировки транспортного средства

Приложение № 4. Общий вид транспортного средства на одной странице

**ДОПОЛНИТЕЛЬНАЯ ИНФОРМАЦИЯ**

Транспортное средство СМШ-м-И предназначено для оперативной доставки специалистов и измерительного оборудования к месту проведения работ; транспортировки оборудования устройств сигнализации, централизации и блокировки (СЦБ) с механизацией погрузочно-разгрузочных работ; осмотра, регулировки, чистки, проверки исправности действия устройств СЦБ; измерения электрических параметров и характеристик устройств СЦБ; восстановления исправного действия устройств СЦБ при их отказах; выполнения работ по повышению надежности устройств и безопасности движения поездов. При эксплуатации ТС должны быть соблюдены условия перевозки на багажнике грузов массой не более 50 кг.

Руководитель органа по сертификации



В. И. Колычев  
инициалы, фамилия

**ОДОБРЕНИЕ ТИПА ТРАНСПОРТНОГО СРЕДСТВА УТВЕРЖДЕНО.**

Внесена запись в реестр за № E-RU.MT15.B.00018 от 28 июня 2011 г.

Заместитель руководителя

**РОССТАНДАРТА**  
наименование федерального органа  
исполнительной власти, выполняющего  
функции компетентного  
административного органа Российской  
Федерации в соответствии с Женевским  
Соглашением 1958 года

подпись

А. В. Зажигалкин  
инициалы, фамилия

**ОБЩИЕ ХАРАКТЕРИСТИКИ ТРАНСПОРТНОГО СРЕДСТВА**

Колесная формула / ведущие колеса	4 x 4 / все
Схема компоновки транспортного средства	полноприводная
Расположение двигателя	переднее, продольное
Тип кузова / количество дверей	рамный, универсал; в багажном отделении размещен погрузочно-разгрузочный механизм с ручной талью и закрепленными по бокам ящиками для инструмента, предусмотрены штатные места для размещения транспортируемых приборов или малогабаритного оборудования; под задними сиденьями установлена кассета для технологического оборудования и принадлежностей / 5
Количество мест для сидения	5 (первый ряд – 2, второй ряд – 3)
Габаритные размеры, мм	
- длина	4100
- ширина	1730
- высота	2100
База, мм	2380
Колея передних / задних колес, мм	1445 / 1445
Масса транспортного средства в снаряжённом состоянии, кг	1915
Полная масса транспортного средства (технически допустимая), кг	2520
Максимальная осевая масса (технически допустимая), кг	
- на переднюю ось	1020
- на заднюю ось	1500
Максимальная масса прицепа, кг	буксировка прицепа не предусмотрена
<b>Двигатель (марка, тип)</b>	<b>ЗМЗ-40904, четырехтактный, с искровым зажиганием</b>
- количество и расположение цилиндров	4, рядное
- рабочий объем, см <sup>3</sup>	2693
- степень сжатия	9,1
Максимальная мощность, кВт (мин <sup>-1</sup> ) по Правилам ЕЭК ООН № 85	94,1 (4600)
Максимальный крутящий момент, Нм (мин <sup>-1</sup> )	217,6 (3900)
Топливо	бензин с октановым числом не менее 92



к Одобрению типа транспортного средства № E-RU.MT15.B.00018

<b>Система питания (тип)</b>	распределенный впрыск топлива с электронным управлением
Блок управления (маркировка)	Bosch, ME 17.9.7.0261S04050
Форсунки (тип, маркировка)	Bosch, ZS-K-1x1 0 221 504 027
Воздушный фильтр (тип, маркировка)	УАЗ, 3160-1109010-11, с картонным фильтрующим элементом
Глушители шума впуска (маркировка) - 1 ступень	31604-1109192-01; 31604-1109192-02
<b>Система зажигания (тип)</b>	микропроцессорная
Катушка (модуль) зажигания (маркировка)	Bosch, ZS-K-1x1 0221504027 (4 шт.)
Свечи зажигания (маркировка)	ЭЗАЭС, А14ДВР; BRISK, DR17YC
<b>Система выпуска и нейтрализации отработавших газов</b>	основной и дополнительный глушители; нейтрализатор отработавших газов
Нейтрализаторы (маркировка) - 1 ступень	Экомаш, ЭМ.063.1206010; МобилГазСервис, МГС.1206011, МГС.1206012
Глушители (маркировка) - 1 ступень - 2 ступень	НТЦ МСП, 315195-1201010; БЗА, 315195-1201010-01 НТЦ МСП; 315148-1202008; БЗА, 315148-1202008-01
<b>Трансмиссия (тип)</b>	механическая
<b>Сцепление (марка, тип)</b>	ЗМЗ или LUK, сухое, однодисковое
<b>Коробка передач (марка, тип)</b>	Dymos, TO32S5, с ручным управлением
число передач и передаточные числа	вперед – 5, назад – 1 I – 4,155 II – 2,265 III – 1,428 IV – 1,000 V – 0,880 З. Х. – 3,827
<b>Раздаточная коробка (тип, маркировка)</b>	3163-1800021-10, механическая, с отключением переднего моста
число передач и передаточные числа	2 - высшее 1,00 - низшее 1,94
<b>Главная передача (тип, маркировка)</b>	УАЗ, одинарная, коническая или двойная, разнесенная – центральная коническая пара и бортовая цилиндрическая пара со внутренним зацеплением.
- передаточное число	4,111

к Одобрению типа транспортного средства № E-RU.MT15.B.00018

**Подвеска**

Передняя (описание)

зависимая, рычажная, пружинная, со стабилизатором поперечной устойчивости, с гидравлическими газонаполненными телескопическими амортизаторами или зависимая, на продольных полуэллиптических рессорах, с гидравлическими газонаполненными телескопическими амортизаторами

Задняя (описание)

зависимая, на продольных полуэллиптических рессорах, с гидравлическими газонаполненными телескопическими амортизаторами

Рулевое управление (описание)

- рулевой механизм (тип, маркировка)

с гидроусилителем	без усилителя
"винт – шариковая гайка – рейка – сектор"	"червяк – двухгребневый ролик"

**Тормозные системы**

Рабочая (описание)

гидравлический двухконтурный привод с разделением на контуры по осям, с вакуумным усилителем, с регулятором тормозных сил; тормозные механизмы передних колес – дисковые, задних – барабанные

Запасная (описание)

Стояночная (описание)

каждый контур рабочей тормозной системы  
трансмиссионный тормоз барабанного типа

**Шины**

- размерность
- минимально допустимый индекс нагрузки
- скоростная категория
- статический радиус, мм

	225/75R16			225R16	
	103	108	108	104	106
	P	Q	S	R	N
	363	359	360	360	374

**Оборудование транспортного средства**

погрузочно-разгрузочный механизм грузоподъемностью 300 кг с ручной талью; ящики для инструмента; штатные места для размещения транспортируемых приборов или малогабаритного оборудования; кассета с выдвижными ящиками с размещенными в них технологическим оборудованием, принадлежностями

Руководитель органа по сертификации



**В. И. Колычев**

инициалы, фамилия

**ОПИСАНИЕ МАРКИРОВКИ ТРАНСПОРТНОГО СРЕДСТВА**

1. Место расположения и форма знака обращения на рынке:

На табличке изготовителя.

Знак обращения на рынок выполнен в соответствии с постановлением Правительства Российской Федерации от 19 ноября 2003 г. № 696.

2. Место расположения таблички изготовителя:

На центральной стойке боковины кузова в проеме правой передней двери, рядом с табличкой изготовителя базового автомобиля.

3. Место расположения идентификационного номера:

3.1. На табличке изготовителя.

3.2. На горизонтальном фланце верхней панели передка (под капотом, с правой стороны).

4. Структура и содержание идентификационного номера (номеров) транспортных средств:

1	2	3	4	5	6	7	8	9	10	11	12	13	14	15	16	17
X	8	9	1	9	8	3	9	1	B	0	E	P	8	?	?	?

поз. 1 - 3: Международный идентификационный код изготовителя (WMI):

X89 – код изготовителя (см. также поз. 12 - 14); указывающий на то, что объем его производства не превышает 500 ед. в год;

поз. 4 - 9: 198391 – описательная часть идентификационного номера (VDS) специализированного автомобиля старшего электромеханика СЦБ (СМШ-м-И);

поз. 10 - 17: Указательная часть идентификационного номера (VIS), где:

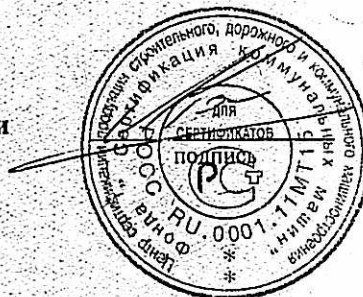
поз. 10: В – код года выпуска согласно таблице 1 Приложения № 8 к техническому регламенту «О безопасности колесных транспортных средств» (В – 2011 г.);

поз. 11: 0 – постоянная;

поз. 12 - 14: EP8 – код изготовителя (совместно с WMI) – ООО "ИНРУСКОМ";

поз. 15 - 17: ??? – производственный номер транспортного средства (заводской серийный номер специализированного автомобиля старшего электромеханика СЦБ (СМШ-м-И)).

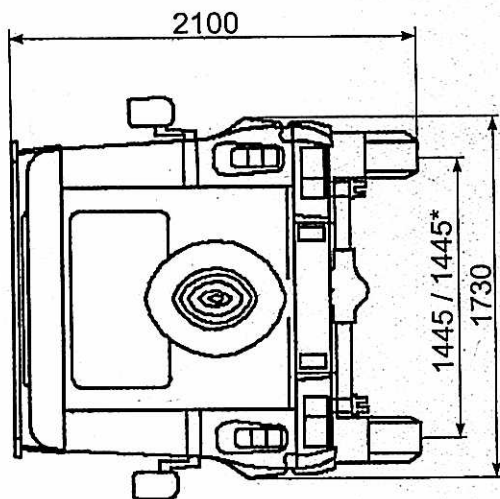
Руководитель органа по сертификации



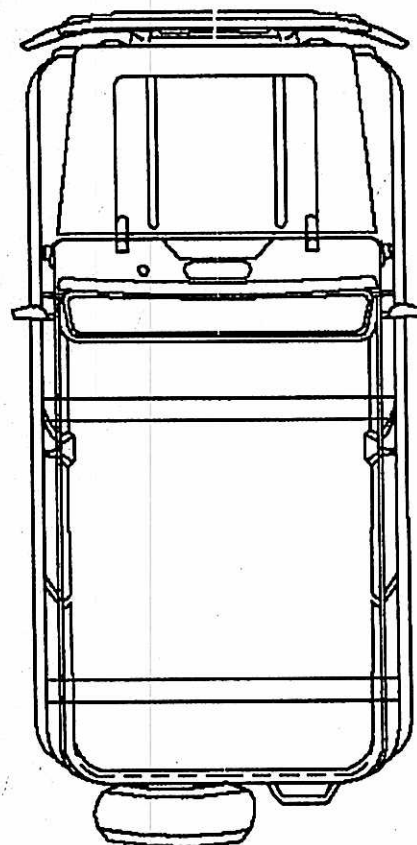
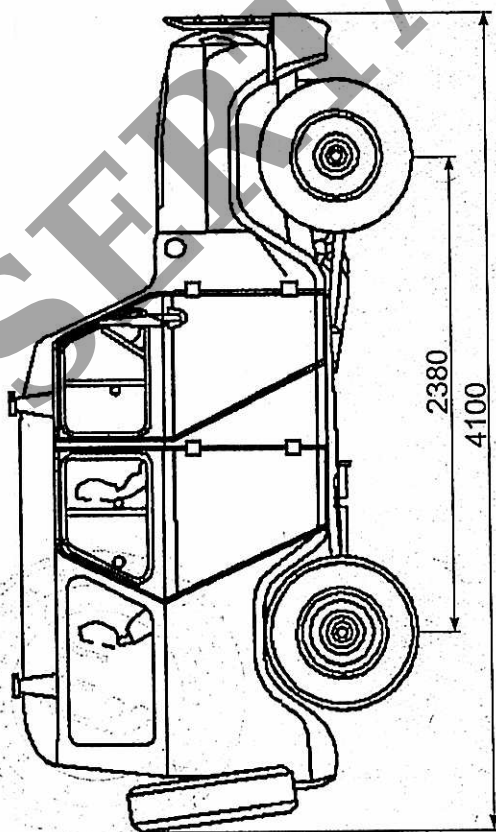
В. И. Колычев

инициалы, фамилия

ОБЩИЙ ВИД ТРАНСПОРТНОГО СРЕДСТВА  
СМШ-М-И



\* колея передних / задних колес



Приложение № \_\_\_\_\_

Стр. \_\_\_\_\_

к Одобрению типа транспортного средства № \_\_\_\_\_

SERTAUTO.RU