

РОССИЙСКАЯ ФЕДЕРАЦИЯ

ОДОБРЕНИЕ ТИПА ТРАНСПОРТНОГО СРЕДСТВА

0000427

№ Е-RU.MT15.B.00019

Срок действия с 01 июля 2011 г. по 22 сентября 2011 г.

ОРГАН ПО СЕРТИФИКАЦИИ

"Центр сертификации продукции строительного, дорожного и коммунального машиностроения" Фонда «Сертификация коммунальных машин» (ОС ЦС "СКМ")
Фонд «Сертификация коммунальных машин», Россия, 192148, Санкт-Петербург, ул. Седова, 13,
ОГРН: 1027806076396, № РОСС RU.0001.11MT15 от 18.05.2009 г. до 18.05.2012 г.
телефон: (812) 412-43-05, факс: (812) 412-79-47, e-mail: info@fondskm.ru

ТРАНСПОРТНЫЕ СРЕДСТВА

МАРКА	—
КОММЕРЧЕСКОЕ НАИМЕНОВАНИЕ	специализированный автомобиль контрольно-испытательного пункта (АС-КИП-1) передвижная окрасочная станция (ПОС-1) специализированный автомобиль старшего электромеханика СЦБ (СМШ-2)
ТИП	АС-КИП-1, ПОС-1, СМШ-2
ШАССИ	базовое транспортное средство УАЗ-390945
МОДИФИКАЦИИ	—
КАТЕГОРИЯ	N ₁ G
ЭКОЛОГИЧЕСКИЙ КЛАСС	3
КОД ОКП / ТН ВЭД	45 2160 / 8705 90
ЗАЯВИТЕЛЬ И ЕГО АДРЕС	Общество с ограниченной ответственностью "ИНРУСКОМ", 192102, Санкт-Петербург, ул. Салова, д. 55, к. 5, лит. А, Российская Федерация, ОГРН: 1027807989648, телефон: (812) 702-39-87, факс: (812) 766-54-86
ИЗГОТОВИТЕЛЬ И ЕГО АДРЕС	Общество с ограниченной ответственностью "ИНРУСКОМ", 192102, Санкт-Петербург, ул. Салова, д. 55, к. 5, лит. А, Российская Федерация, ОГРН: 1027807989648, телефон: (812) 702-39-87, факс: (812) 766-54-86
ПРЕДСТАВИТЕЛЬ ИЗГОТОВИТЕЛЯ И ЕГО АДРЕС	—

ОБЩИЕ ХАРАКТЕРИСТИКИ ТРАНСПОРТНОГО СРЕДСТВА

Колесная формула / ведущие колеса 4 x 4 / все
 Схема компоновки транспортного средства кабина над двигателем
 Расположение двигателя переднее продольное

Исполнение загрузочного пространства

ПОС-1, СМШ-2	АС-КИП-1
каркасный металлический фургон с задней двухстворчатой дверью и двумя боковыми дверями с металлическими роллетами	каркасный металлический фургон с двумя боковыми дверями с металлическими роллетами

Кабина пятиместная, трехдверная

Габаритные размеры, мм

- длина 4820
 - ширина 1940
 - высота 2355 - 2455

База, мм 2380

Колея передних / задних колес, мм 1445 / 1445 или 1465 / 1465

Масса транспортного средства в снаряжённом состоянии, кг 1845

Полная масса транспортного средства (технически допустимая), кг 3070

Максимальная осевая масса (технически допустимая), кг

- на переднюю ось 1435

- на заднюю ось 1635

Максимальная масса прицепа, кг буксировка прицепа не предусмотрена

Двигатель (марка, тип) ЗМЗ-4091, четырехтактный, с искровым зажиганием

- количество и расположение цилиндров 4, рядное

- рабочий объем, см³ 2693

- степень сжатия 9,0

Максимальная мощность, кВт (мин⁻¹)

по Правилам ЕЭК ООН № 85 82,5 (4250)

Максимальный крутящий момент, Нм (мин⁻¹) 208,0 (3000)

Топливо бензин с октановым числом не менее 92

к Одобрению типа транспортного средства № **Е-RU.MT15.B.00019**

Система питания (тип) Блок управления (маркировка)	впрыск топлива	
	АВТЭЛ, МИКАС-11 (825.3763001-01)	Bosch, M 17.9.7 0261S04795
Форсунки (тип, маркировка)	Siemens, ZMZ DEKA-1D 406.1132711-02; Bosch, 0 280 158 107 (406.1132010)	Bosch, EV-14EL 0 280 158 237
Воздушный фильтр (тип, маркировка)	УАЗ, 3160-1109010, с картонным фильтрующим элементом	
Глушители шума впуска (маркировка) - 1 ступень	УАЗ, 2206-1102910	

Система зажигания (тип)	микропроцессорная
Катушка (модуль) зажигания (маркировка)	МЗАТЭ-2, 3012.3705, 3032.3705; ПО Север, 405.3705, 405.3705-01; АПЗ, 406.3705-02
Свечи (маркировка)	ЭЗАЭС, А14ДВР; BRISK, LR17УС

Система выпуска и нейтрализации отработавших газов
Нейтрализаторы (маркировка)

два глушителя; нейтрализатор отработавших газов
- 1 ступень Экомаш, ЭМ.095.1206009; МобилГазСервис, МГС-1206009-31; НТЦ МСП, 367.1206000-14У, 367.1206000-14Б

Глушители (маркировка)

- 1 ступень НТЦ МСП, 315123-1201010; БЗА, 315123-1201010-01
- 2 ступень НТЦ МСП, 330368-1202008; БЗА, 330368-1202008-01

Трансмиссия (тип)

механическая

Сцепление (марка, тип)

УАЗ, сухое, однодисковое

Коробка передач (марка, тип)

АДС, 3909-1700010	АДС, 2206-1700010	УАЗ, 452-1700010
-------------------	-------------------	------------------

число передач и передаточные числа

	с ручным управлением		
	вперед – 4, назад – 1	вперед – 5, назад – 1	вперед – 4, назад – 1
I –	3,780	3,830	4,124
II –	2,600	2,167	2,641
III –	1,550	1,292	1,580
IV –	1,000	1,000	1,000
V –	–	0,795	–
З. Х. –	4,120	3,520	5,224

Раздаточная коробка (тип, маркировка)

УАЗ, 390995-1800020, с отключением переднего моста

число передач и передаточные числа

2
- высшее 1,00
- низшее 1,94

Главная передача (тип, маркировка)

УАЗ, одинарная, коническая

- передаточное число

4,625

ОПИСАНИЕ МАРКИРОВКИ ТРАНСПОРТНОГО СРЕДСТВА

1. Место расположения и форма знака обращения на рынке:
 На табличке изготовителя.
 Знак обращения на рынке выполнен в соответствии с постановлением Правительства Российской Федерации от 19 ноября 2003 г. № 696.
2. Место расположения таблички изготовителя:
 В нижней части колесной арки в проёме передней правой двери кабины.
3. Место расположения идентификационного номера:
 - 3.1. На табличке изготовителя.
 - 3.2. В пространстве передней части кузова в нише воздухозаборника.
4. Структура и содержание идентификационного номера (номеров) транспортных средств:

1	2	3	4	5	6	7	8	9	10	11	12	13	14	15	16	17
X	8	9	1	9	8	3	2	0	B	0	E	P	8	?	?	?
X	8	9	1	9	8	3	0	3	B	0	E	P	8	?	?	?
X	8	9	1	9	8	3	1	0	B	0	E	P	8	?	?	?

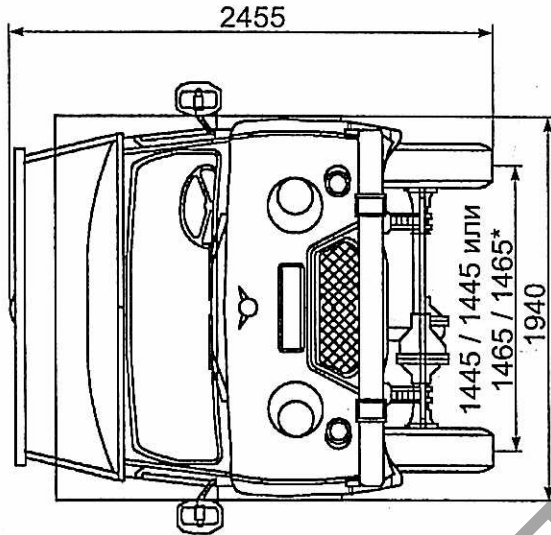
- поз. 1 - 3: Международный идентификационный код изготовителя (WMI):
 X89 – код изготовителя (см. также поз. 12 - 14), указывающий на то, что объем его производства не превышает 500 ед. в год;
- поз. 4 - 9: Описательная часть идентификационного номера (VDS):
 198320 – передвижная окрасочная станция (ПОС-1);
 198303 – специализированный автомобиль старшего электромеханика СЦБ (СМШ-2);
 198310 – специализированный автомобиль контрольно-испытательного пункта (АС-КИП-1)
- поз. 10 - 17: Указательная часть идентификационного номера (VIS), где:
- поз. 10: В – код года выпуска согласно таблице 1 Приложения № 8 к техническому регламенту «О безопасности колесных транспортных средств» (В – 2011 г.);
- поз. 11: 0 – постоянная;
- поз. 12 - 14: EP8 – код изготовителя (совместно с WMI) – ООО "ИНРУСКОМ";
- поз. 15 - 17: ??? – производственный номер транспортного средства (заводские серийные номера специализированного автомобиля контрольно-испытательного пункта (АС-КИП-1), передвижной окрасочной станции (ПОС-1) и специализированного автомобиля старшего электромеханика СЦБ (СМШ-2))

Руководитель органа по сертификации

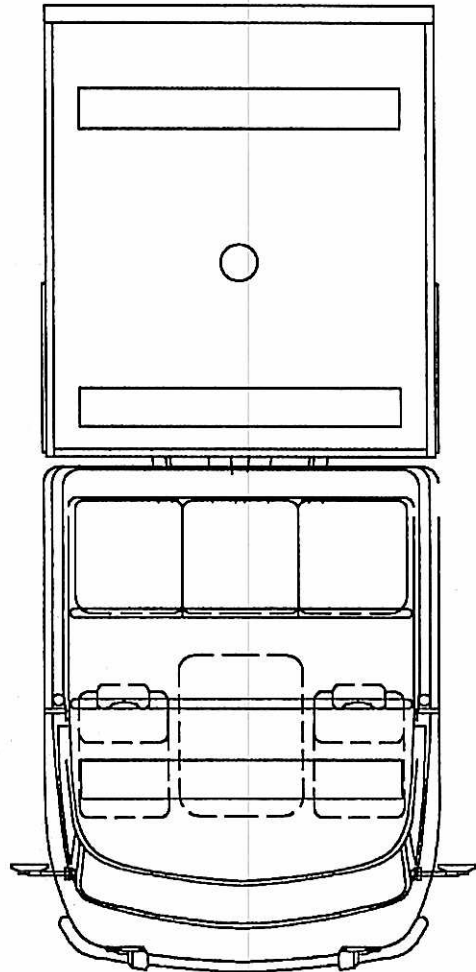
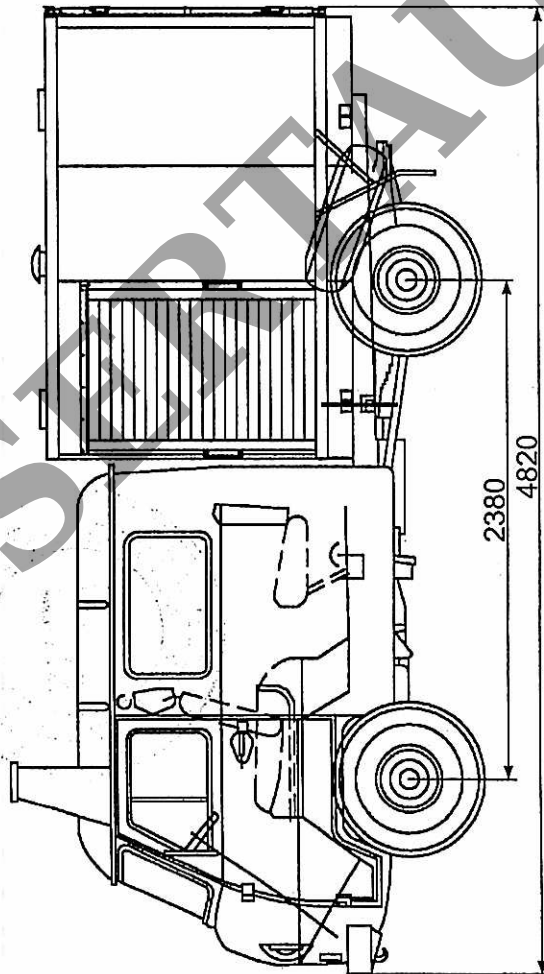


В. И. Колычев
 инициалы, фамилия

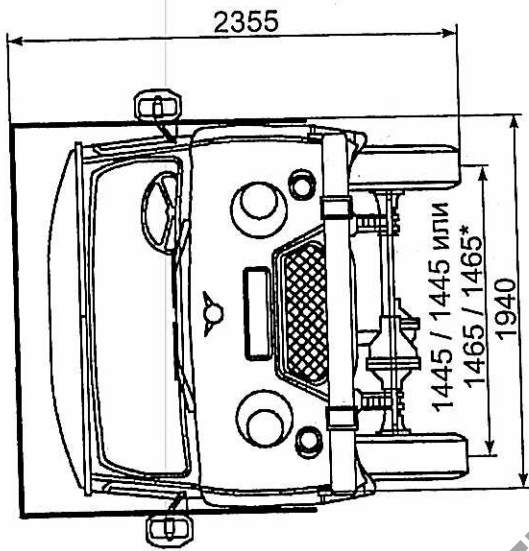
ОБЩИЙ ВИД ТРАНСПОРТНОГО СРЕДСТВА
ПОС-1



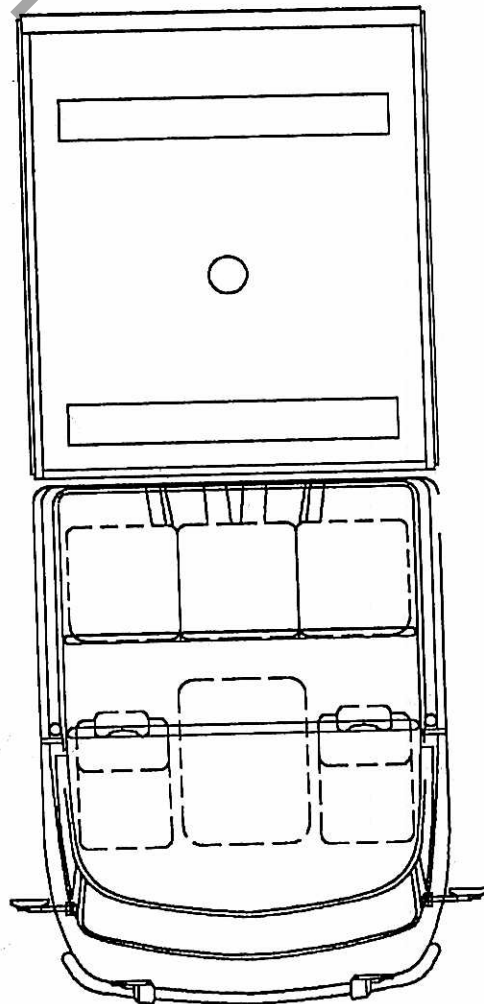
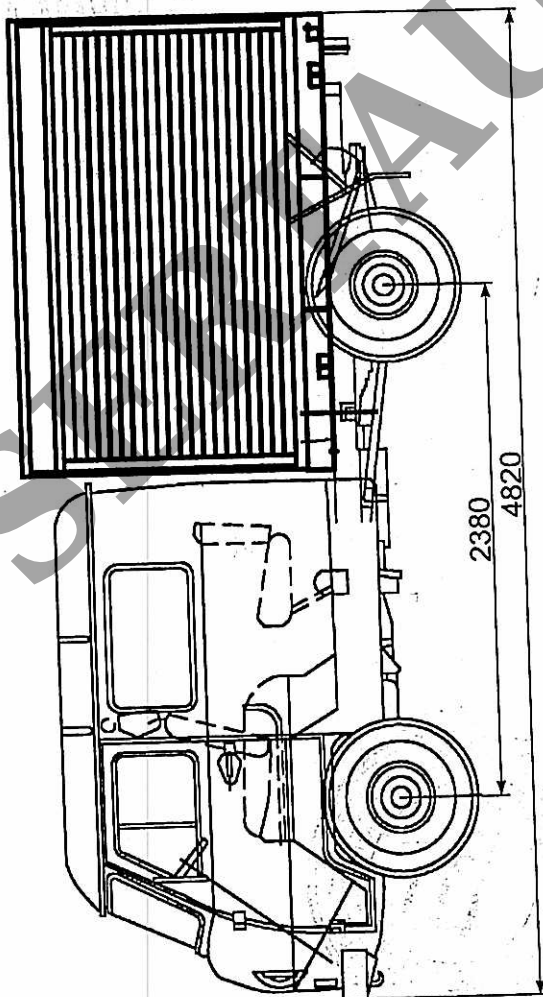
* колея передних / задних колес



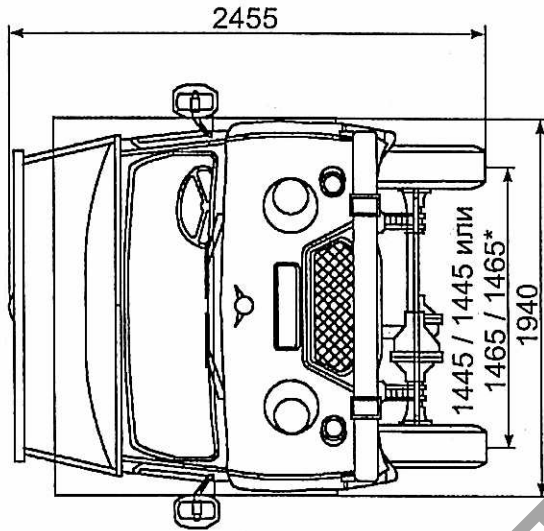
ОБЩИЙ ВИД ТРАНСПОРТНОГО СРЕДСТВА
АС-КИП-1



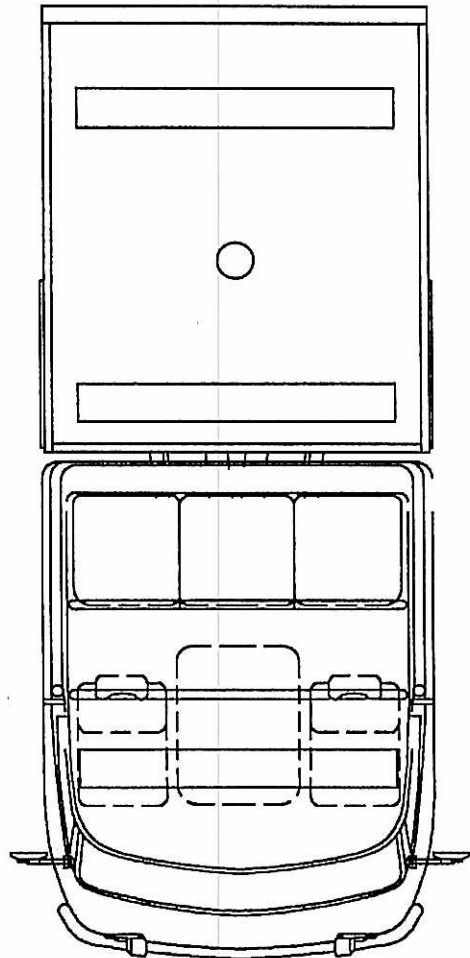
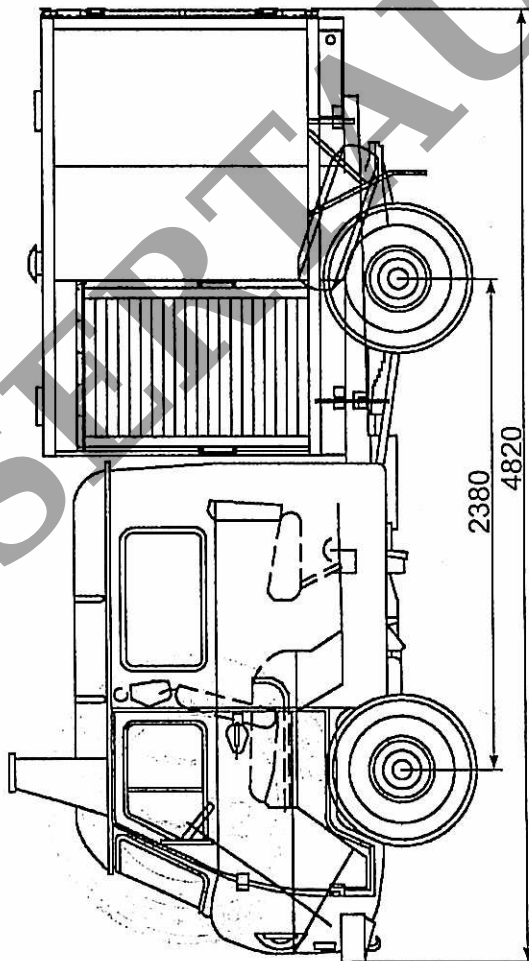
* колея передних / задних колес



ОБЩИЙ ВИД ТРАНСПОРТНОГО СРЕДСТВА
СМШ-2



* колея передних / задних колес



Приложение № _____
к Одобрению типа транспортного средства № _____

Стр. _____

SERTAUTO.RU