

ОРГАН ПО СЕРТИФИКАЦИИ АВТОМОТОТЕХНИКИ - МЕХАНИЧЕСКИХ
ТРАНСПОРТНЫХ СРЕДСТВ, ЗАПАСНЫХ ЧАСТЕЙ И ПРИНАДЛЕЖНОСТЕЙ
Автономная некоммерческая организация "Центр содействия сертификации автотехники" (ЦСС АМТ)
№ РОСС RU.0001.11MT25 от 07.07.2003 г.
141800, г. Дмитров-7, Московская обл., тел. 587-29-05

РОСС RU.MT25.E01698

Марка транспортного средства	-
Тип транспортного средства	8901-0000010
Категория транспортного средства	O ₁
Код ОКП	45 2590
Код VIN	с X898901SB?0BD1001 по X898901SB?0BD1150
Заявитель, изготовитель и его адрес	ОАО "ИЖНЕФТЕМАШ", 426063, г. Ижевск, ул. Орджоникидзе, 2, Удмуртская Республика, Российская Федерация

ОБЩИЕ ХАРАКТЕРИСТИКИ ТРАНСПОРТНОГО СРЕДСТВА

Количество осей / колес	1 / 2
Исполнение грузочного пространства (тип кузова транспортного средства)	установка для горизонтального бурения
Назначение транспортного средства	транспортирование установки для бурения

РОСС RU.MT25.E01698

Габаритные размеры, мм	
- длина	3900
- ширина	2100
- высота	1250
База, мм	2475
Колея колес, мм	1880
Масса снаряженного транспортного средства, кг	750
Полная масса транспортного средства, кг	750
- на сцепное устройство	50
- на ось	700
Подвеска	независимая, торсионная
Шины	
- марка	-
- размер	165/80R13
- индекс несущей способности	82
- категория скорости	S

РОСС RU.MT25.E01698

Действие данного “одобрения типа транспортного средства” распространяется на серию транспортных средств в количестве 150 (сто пятьдесят) штук с номерами VIN с X898901SB?0BD1001 по X898901SB?0BD1150.

8901-0000010

Описание маркировки транспортного средства приведено в приложении № 2.
Общий вид транспортного средства на 1 странице приведен в приложении № 3.

Руководитель органа по сертификации

А.П. Гусаров.....
подпись.....
инициалы, фамилия**С.В. Пугачев**

Действует с “ 14 ” декабря 2004 г.

30

ноября

2004

РОСС RU.MT25.E01698

Приложение 2 к “одобрению типа
транспортного средства”**ОПИСАНИЕ МАРКИРОВКИ ТРАНСПОРТНОГО СРЕДСТВА**

1. Место расположения и форма знака соответствия:

На табличке изготовителя.

Знак соответствия выполнен по ГОСТ Р 50460 с указанием номера данного “Одобрения типа транспортного средства”.

2. Место расположения таблички изготовителя:

Снаружи в передней правой части прицепа.

3. Место расположения идентификационного номера (код VIN):

На табличке изготовителя.

На передней правой части лонжерона.

4. Структура и содержание идентификационного номера (номеров) транспортных средств:

1	2	3	4	5	6	7	8	9	10	11	12	13	14	15	16	17
X	8	9	8	9	0	1	S	B	?	0	B	D	1	?	?	?

поз. 1 - 3: международный идентификационный код изготовителя (WMI):

X89 - код изготовителя (см. также поз. 12-14), указывающий на то, что объем его производства не превышает 500 ед. в год.

поз. 4 - 9: тип транспортного средства:

8901SB - 8901-0000010

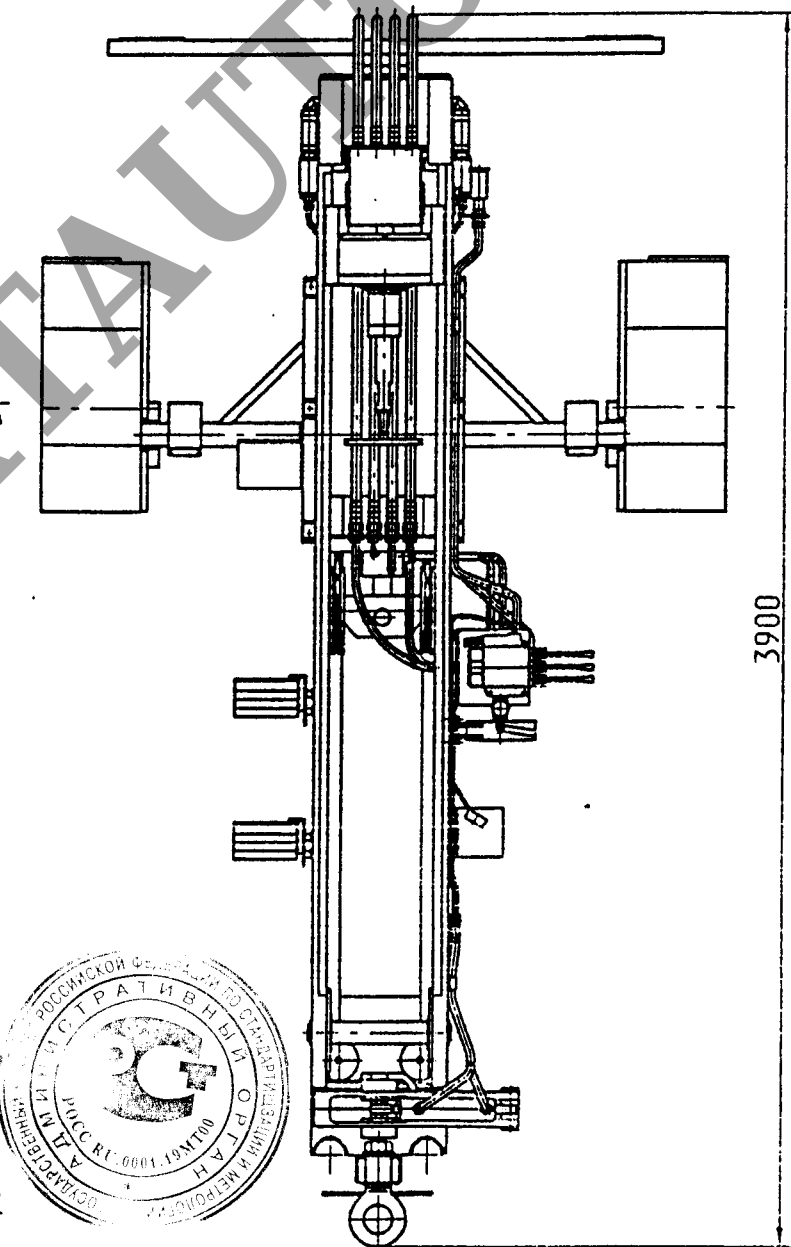
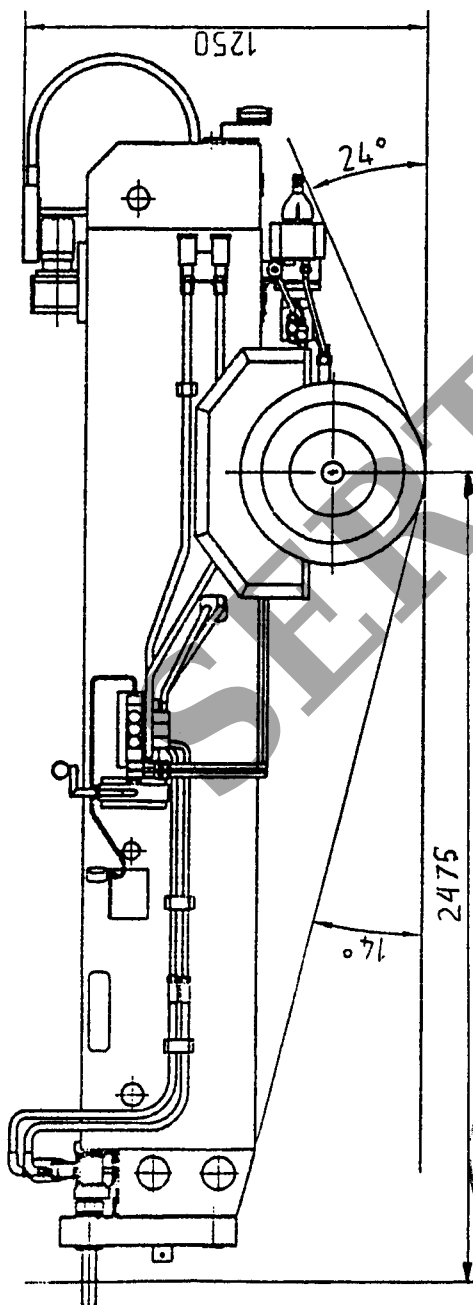
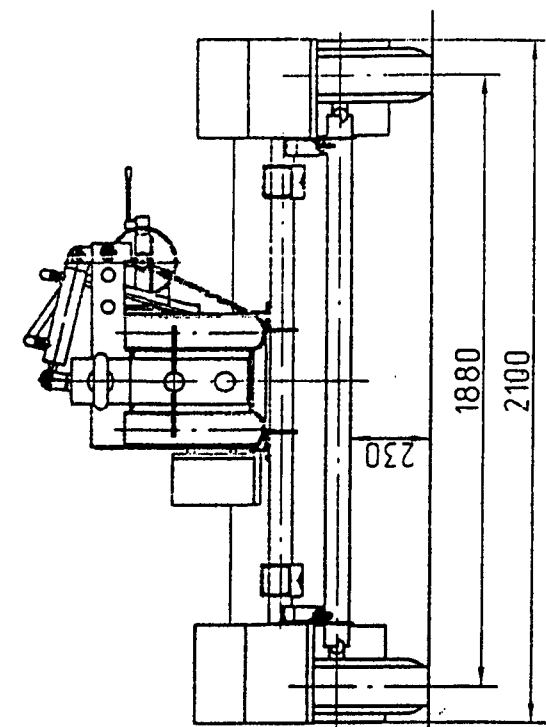
поз. 10: код года выпуска согласно ГОСТ Р 51980

поз. 11: свободный знак - 0

поз. 12 - 14: BD1 - код изготовителя (совместно с WMI) - ОАО “ИЖНЕФТЕМАШ”, г. Ижевск, РФ

поз. 15 - 17: производственный номер транспортного средства

Приложение №3 к "одобрению типа транспортного средства" № РОСС RU.MT25.E01698



Прицеп специальный 8901-0000010