

ОРГАН ПО СЕРТИФИКАЦИИ АВТОМОТОТЕХНИКИ - МЕХАНИЧЕСКИХ  
 ТРАНСПОРТНЫХ СРЕДСТВ, ЗАПАСНЫХ ЧАСТЕЙ И ПРИНАДЛЕЖНОСТЕЙ  
 Автономная некоммерческая организация "Центр содействия сертификации автотехники" (ЦСС АМТ)  
 № РОСС RU.0001.11MT25 от 07.07.2003 г.  
 141800, г. Дмитров-7, Московская обл., тел. 587-29-05

РОСС RU.MT25.E01359

Марка транспортного средства	-
Тип транспортного средства	2705-АМВ, 3221-АМВ
Базовое транспортное средство	ГАЗ-2705, 3221
Категория транспортного средства	М2 / класс В, - не является транспортным средством общественного пользования (маршрутным транспортным средством)
Код ОКП	45 2330
Код VIN	XVV2705MV????????, XVV3221MV????????
Предприятие-изготовитель и его адрес	Дмитровский филиал Государственного учреждения Научно-производственное объединение "Спецтехника и связь" МВД России (Дмитровский филиал ГУ НПО "СТиС" МВД России), 141800, г. Дмитров-7, Московская область, Российская Федерация

### ОБЩИЕ ХАРАКТЕРИСТИКИ ТРАНСПОРТНОГО СРЕДСТВА

Колесная формула / ведущие колеса	4 × 2 / задние
Схема компоновки транспортного средства	полукапотная, расположение двигателя - переднее продольное
Тип кузова / количество дверей	цельнометаллический, закрытый, сваркой установлен на раме / 4
Количество мест спереди / сзади	1+2 / 2+8 (в отделении для задержанных)
Пассажировместимость	12
Назначение	для перевозки задержанных

## РОСС RU.MT25.E01359

ГАЗ-2705, ГАЗ-3221	
Габаритные размеры, мм	
- длина	5500
- ширина	2075
- высота	2400
База, мм	2900
Колея передних / задних колес, мм	1700 / 1560
Масса снаряженного транспортного средства, кг	2494
Полная масса транспортного средства, кг	3500
- на переднюю ось	1200
- на заднюю ось	2300

Двигатель (марка, тип)	ЗМЗ-4025	ЗМЗ-4061	ЗМЗ-4063	УМЗ-4215.10	УМЗ-4215
	четырёхтактный, бензиновый				
- количество и расположение цилиндров	4, рядное				
- рабочий объем цилиндров, см <sup>3</sup>	2445	2285	2285	2890	
- степень сжатия	6,7	8,0	9,5	7,0	8,2
- максимальная мощность, кВт (мин <sup>-1</sup> )	56,1 (4500)	64,8 (4500)	72,2 (4500)	65,4 (4000)	70,5 (4000)
- максимальный крутящий момент, Нм (мин <sup>-1</sup> )	164,6 (2400-2600)	168,5 (3500)	172 (3500)	196 (2200-2500)	206 (2200-2500)
Топливо	неэтилированный бензин с октановым числом не менее:				
	80	80	92	80	92
Система питания	карбюраторная				
Карбюратор (марка, тип)	K151, K151С, ДААЗ-4178-40	K151Д		K151Т, ДААЗ-4178-40	
Воздушный фильтр (марка, тип)	двухкамерный				
	33021-1109010	33027-1109010		33021-1109010	
Система зажигания	с сухим бумажным элементом				
	бесконтактная, транзисторная	микропроцессорная		бесконтактная, транзисторная	
Блок управления (марка, тип)	-	МИКАС 7.1, МКД-105, 243.3763-01, 309.3763.**		-	
Катушка зажигания (марка, тип)	Б116, Б116-01, Б116-02, Б116Н, Б116-03, 3122.3705, 4715.3705, 41.3705 или 27.3705	3012.3705 или 406.3705		Б116, Б116-01, Б116-02, Б116Н, Б116-03, 3122.3705, 4715.3705, 41.3705 или 27.3705	
Датчик-распределитель (марка, тип)	19** .3706	-		19** .3706 или 33** .3706	

## РОСС RU.MT25.E01359

	ЗМЗ-4025	ЗМЗ-4061	ЗМЗ-4063	УМЗ-4215.10	УМЗ-4215
Коммутатор (марка, тип)	131.3734, 90.3734, 131.3734-01, 94.3734, 94.3734-01 или 6420.3734	-	-	131.3734, 90.3734, 131.3734-01, 94.3734, 94.3734-01 или 6420.3734	
Свечи зажигания (марка, тип)	A14BP, NR17YC	A14DBP, LR17YC, WR8DC		A11, N17YC	A17B, N15YC
<b>Система выпуска и нейтрализации отработавших газов</b>	два глушителя	один глушитель			
Основной глушитель (марка, тип)	система нейтрализации отсутствует 36-1201010-01, с шумопоглощающей набивкой, резонаторно-расширительного типа				
Дополнительный глушитель (марка, тип)	3302- 1202010, резонатор- ного типа	-			
<b>Трансмиссия</b>	механическая				
Сцепление (марка, тип)	сухое, однодисковое, с гидравлическим приводом				
Коробка передач (марка, тип)	механическая, трехвальная, полностью синхронизированная				
- число передач	5				
- передаточные числа коробки передач					
	I -	4,050			
	II -	2,340			
	III -	1,395			
	IV -	1,000			
	V -	0,849			
	3X -	3,510			
Главная передача (марка, тип)	одинарная, гипоидная				
- передаточное число главной передачи	4,556 или 5,125				
<b>Подвеска (марка тип)</b>					
- передняя	зависимая, на продольных полуэллиптических рессорах, с гидравлическими телескопическими амортизаторами, со стабилизатором поперечной устойчивости или без него				
- задняя	зависимая, на продольных полуэллиптических рессорах, с гидравлическими телескопическими амортизаторами, со стабилизатором поперечной устойчивости или без него				
<b>Рулевое управление (марка, тип)</b>	рулевой привод с гидроусилителем или без него, рулевой механизм типа "винт - шариковая гайка - рейка - сектор"				
<b>Тормозные системы</b>					
- рабочая	гидравлический двухконтурный привод, с вакуумным усилителем; тормозные механизмы передних колес - дисковые, задних колес - барабанного типа; с АБС или без нее				
- запасная	каждый из контуров рабочей тормозной системы				
- стояночная	механический (тросовый) привод к тормозным механизмам задних колес				
<b>Шины</b>					
- размерность	175R16C			185/75R16	
- индекс нагрузки	98/96, 101/99			104/102	
- скоростная категория	L, M, N, Q			N, Q	

РОСС RU.MT25.E01359

<p><b>Дополнительное оборудование транспортного средства</b> (в т.ч. устанавливаемое по требованию заказчика)</p>	<p>в рабочем салоне два одноместных сиденья и откидной стол; в отделении для задержанных - решетчатые перегородки (передняя с дверью), два четырехместных сиденья; принудительная приточно-вытяжная вентиляция, аварийно-вентиляционный и аварийный люки в крыше, светосигнальная установка "Агент" производства ЗАО "Промышленная компания "Элина"; цветографическая схема окраски - по ГОСТ Р 50574</p>
---	---

Действие данного "Одобрения типа транспортного средства" распространяется на партию указанных транспортных средств в количестве 100 (сто) единиц с заводскими номерами: с XVV????MV????001 по XVV????MV????100.

**спецавтомобили оперативно-служебные 2705-AMB, 3221-AMB**

Описание маркировки транспортного средства приведено в приложении 2.  
Общий вид транспортного средства приведен в приложении 3 (на 1 стр.)

Руководитель Органа по сертификации

.....  
подпись

**А.П. Гусаров**  
.....  
инициалы, фамилия

**С.В.Пугачев**

## РОСС RU.MT25.E01359

Приложение 2 к “одобрению типа  
транспортного средства”

## ОПИСАНИЕ МАРКИРОВКИ ТРАНСПОРТНОГО СРЕДСТВА

## 1. Место расположения и форма знака соответствия:

На табличке изготовителя.

Знак соответствия выполнен по ГОСТ Р 50460 с указанием номера данного “Одобрения типа транспортного средства”.

## 2. Место расположения таблички изготовителя:

На задней стойке правого дверного проема.

## 3. Место расположения идентификационного номера (код VIN):

На табличке изготовителя.

На верхнем желобе под капотом моторного отсека с правой стороны.

## 4. Структура и содержание идентификационного номера (номеров) транспортных средств:

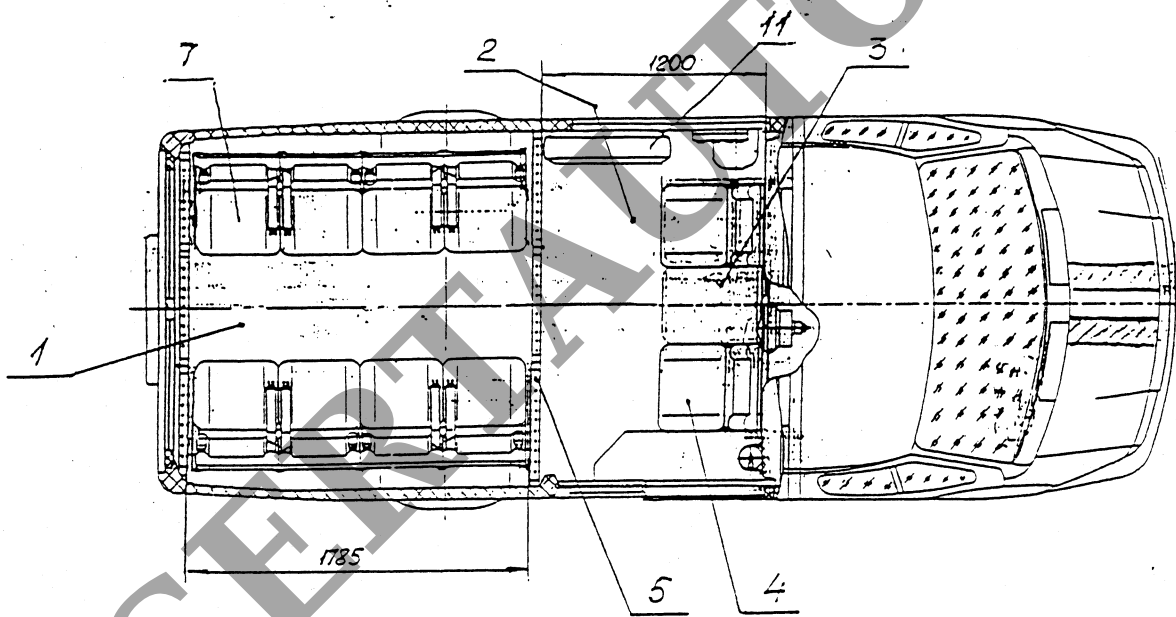
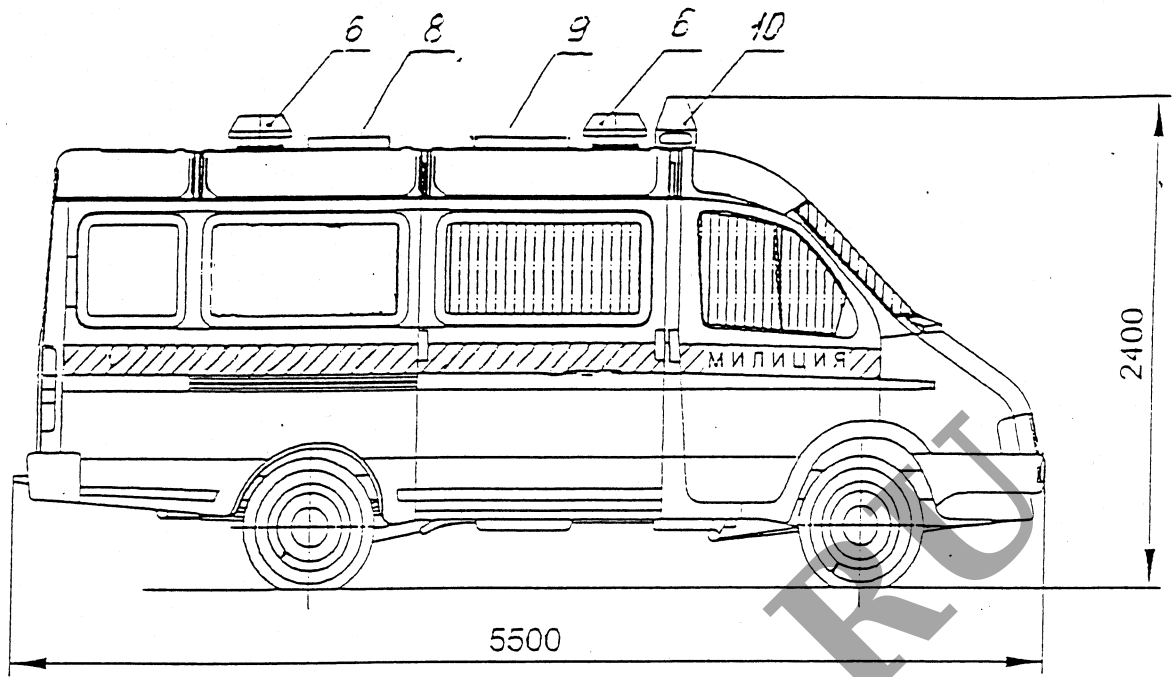
1	2	3	4	5	6	7	8	9	10	11	12	13	14	15	16	17
X	V	V	2	7	0	5	M	V	?	?	?	?	?	?	?	?
X	V	V	3	2	2	1	M	V	?	?	?	?	?	?	?	?

поз. 1 - 3: международный идентификационный код изготовителя (WMI)  
XVV - Дмитровский филиал ГУ НПО “СТиС” МВД России

поз. 4 - 9: тип транспортного средства

поз. 10: код года выпуска спецавтомобиля

поз. 11 - 17: производственный номер транспортного средства



Спецавтомобиль ГАЗ-2705-АМФ

- |                              |                                |
|------------------------------|--------------------------------|
| 1- Помещение для задержанных | 6- Вентилятор                  |
| 2- Рабочий салон             | 7- Сиденья                     |
| 3- Съемный столик            | 8- Аварийный люк               |
| 4- Одноместное сиденье       | 9- Аварийно-вентиляционный люк |
| 5- Решетчатая перегородка    | 10- Сигнальная установка       |
|                              | 11- Запасное колесо            |