

# РОССИЙСКАЯ ФЕДЕРАЦИЯ

## ОДОБРЕНИЕ ТИПА ТРАНСПОРТНОГО СРЕДСТВА

0001905

№ E-RU.MT02.B.00079\*

Срок действия с 20 мая 2011 по 31 декабря 2011

### ОРГАН ПО СЕРТИФИКАЦИИ

механических транспортных средств и прицепов, их составных частей и предметов оборудования  
 «САТР-ФОНД» Межотраслевого Фонда «Сертификация автотранспорта САТР» (ОС «САТР-ФОНД»)  
 125480, г. Москва, ул. Героев Панфиловцев, 24, ОГРН: 1027739132530  
 № РОСС RU.0001.11MT02 от 04.06.2009 г. до 04.06.2014 г.  
 тел.: (495) 454-42-27, факс: (495) 454-72-12, e-mail: mail@sattrfond.ru

### ТРАНСПОРТНЫЕ СРЕДСТВА

МАРКА	ГАЗ		
КОММЕРЧЕСКОЕ НАИМЕНОВАНИЕ	-		
ТИП	3307	3308	3309
МОДИФИКАЦИИ	3307, 33073	3308, 33081, 33083, 33086, 33088	3309, 33096, 33098
КАТЕГОРИЯ	N <sub>2</sub> (для мод. 3307, 33073, 3309, 33096, 33098); N <sub>2</sub> G (для мод. 3308, 33081, 33083, 33086, 33088)		
ЭКОЛОГИЧЕСКИЙ КЛАСС	3		
КОД ОКП / ТН ВЭД	451113 / 8704 32 (для мод. 3307??, 3308), 8704 22 (для мод. 3309??, 33081, 33086, 33088, 33083)		
ЗАЯВИТЕЛЬ И ЕГО АДРЕС	Общество с ограниченной ответственностью "Объединенный инженерный центр" (ООО "ОИЦ"), 603004, г. Нижний Новгород, пр. Ленина, 88, Российская Федерация, ОГРН 1075256005868 тел./факс (831) 290-91-00 / (831) 290-84-10		
ИЗГОТОВИТЕЛЬ И ЕГО АДРЕС	Общество с ограниченной ответственностью «Автозавод «ГАЗ», 603004, г. Нижний Новгород, пр. Ильича, 5, Российская Федерация ОГРН 1045206907877 тел./факс (831) 290-83-62 / (831) 290-84-10		
ПРЕДСТАВИТЕЛЬ ИЗГОТОВИТЕЛЯ И ЕГО АДРЕС	Общество с ограниченной ответственностью "Объединенный инженерный центр" (ООО "ОИЦ"), 603004, г. Нижний Новгород, пр. Ленина, 88, Российская Федерация, ОГРН 1075256005868 тел./факс (831) 290-91-00 / (831) 290-84-10		
СБОРОЧНЫЙ ЗАВОД И ЕГО АДРЕС	Общество с ограниченной ответственностью «Автозавод «ГАЗ», 603004, г. Нижний Новгород, пр. Ильича, 5, Российская Федерация тел./факс (831) 290-83-62 / (831) 290-84-10		
ИЗГОТОВИТЕЛЬ И ЕГО АДРЕС	-		



Обязательное соответствие установленным в Российской Федерации требованиям технического регламента о безопасности транспортных средств.

\* Является в своем пространстве ОДОБРЕНИЕМ ТИПА ТРАНСПОРТНОГО СРЕДСТВА  
 № РОСС RU.MT02.E05608П1Р1, выданного со сроком действия до 31.12.2011 г.

Действие данного ОДОБРЕНИЯ ТИПА ТРАНСПОРТНОГО СРЕДСТВА распространяется на серийно выпускаемую продукцию.

Данное ОДОБРЕНИЕ ТИПА ТРАНСПОРТНОГО СРЕДСТВА без приложений недействительно.

Приложение № 1. Общие характеристики транспортного средства

Приложение № 2. Перечень документов, явившихся основанием для оформления ОДОБРЕНИЯ ТИПА ТРАНСПОРТНОГО СРЕДСТВА.

Приложение № 3. Описание маркировки транспортного средства

Приложение № 4. Общий вид транспортного средства на двух страницах

### ДОПОЛНИТЕЛЬНАЯ ИНФОРМАЦИЯ

Транспортные средства не предназначены для перевозки опасных грузов.

Руководитель органа по сертификации



Подпись

Б.В. Кисуленко

инициалы, фамилия

ОДОБРЕНИЕ ТИПА ТРАНСПОРТНОГО СРЕДСТВА УТВЕРЖДЕНО.

Внесена запись в реестр за № E-RU.MT02.B.00079 от 20 мая 2011

Заместитель руководителя

РОССТАНДАРТА

наименование федерального органа исполнительной власти, выполняющего функции центрального административного органа Российской Федерации в соответствии с Женевским Соглашением 1958 года



А.В. Зажигалкин

инициалы, фамилия







к Одобрению типа транспортного средства № E-RU.MT02.B.00079

для модификаций:	3307??, 3308	3309??	33081, 33086	33098, 33088	33096, 33083
с двигателями:	ЗМЗ-5231	Д-245.7ЕЗ	Д-245.7Е2	ЯМЗ-53441	Cummins ISF 3.8s3154
Максимальная мощность, кВт (мин <sup>-1</sup> ) по Правилам ЕЭК ООН № 85	82 (3200)	87,5 (2400)	86,2 (2400)	99 (2300)	112 (2600)
Максимальный крутящий момент, Нм (мин <sup>-1</sup> )	283 (1200)	417,3 (1400)	413,0 (1500)	417 (1200, 2100)	491 (1200, 1900)
Топливо	бензин с ок- тановым чис- лом не менее 92	дизельное			
Система питания (тип)	карбюра- торная	впрыскивание топлива под давлением			
Карбюратор (тип, маркировка)	К-135Г, двухкамер- ный	-			
ТНВД (тип, маркировка)	-	Robert Bosch GmbH, CP3.3 или ЯЗДА, 833.1111005.01	ЯЗДА, 773-10.01	Robert Bosch GmbH, CP3.3 NH	Robert Bosch GmbH, CR/CP3S3/ L11030-789S
Форсунки (тип, маркировка)	-	Robert Bosch GmbH, В 445 121.481 или ЯЗДА, 455.1112010- 73 или 455.1112010- 74	ЯЗДА, 455.1112010- 73 или 335.1112110- 121	Robert Bosch GmbH, MV CRIN 3В, 44S121693	Robert Bosch GmbH, 0 445
Нагнетатель воздуха (тип, маркировка)	-	CZ, 1771BS/5.32 (С14), 6668WBS3/5.31X М(С15) или БЗА, ТКР 65.1	CZ, 1470BS/5.32 (С14) или БЗА, ТКР 6.1	Borg Warner, S200	Holset, HE211W
Воздушный фильтр (тип, маркировка)	3308-1109010	3309-1109010-10	33098-1109010		
Глушители шума впуска (маркировка)	-	с сухим бумажным элементом			
Система зажигания (тип)	батарейная, бесконтактная	-			
Распределитель (маркировка)	24.3706-10	-			
Коммутатор (маркировка)	131.3734, 131.3734-01, 90.3734, 94.3734, 94.3734-01	-			
Ступица зажигания (маркировка)	Б116**, 3122.3705, 41.3705	-			





для модификаций:	3307??, 3308	3309, 33096, 33098, 33086	33081, 33083, 33088
Система выпуска и нейтрализации отработавших газов	один глушитель и нейтрализатор отработавших газов	один прямоточный глушитель в сборе с трубами; система нейтрализации отсутствует	
Нейтрализатор (маркировка)	совмещен с глушителем	отсутствует	отсутствует
Глушители (маркировка) - 1 ступень	367.1201010-16	с шумопоглощающим наполнителем 3309-1201005, 33081-1201005, 33096-1201005, 33083-1201005 (только для мод. 33096) (только для мод. 33083)	

**Трансмиссия (тип)**

механическая

**Сцепление (марка, тип)**

фрикционное, сухое, однодисковое, с гидравлическим приводом

**Коробка передач (марка, тип)**

ГАЗ, механическая, с ручным управлением, синхронизированная.

- число передач

вперед - 5, назад - 1

- передаточные числа

I - 6,555  
II - 3,933  
III - 2,376  
IV - 1,442  
V - 1,000  
З.Х. - 5,735

**Раздаточная коробка (тип, маркировка)**

ГАЗ, механическая, с ручным управлением (только для ГАЗ-3308??)

- число передач

2

- передаточные числа

высшее - 1,982  
низшее - 1,000

**Главная передача (тип, маркировка)**

одинарная, гипоидная

для модификаций:

3307??	3309??, 33086	3308	33081	33083, 33088
--------	---------------	------	-------	--------------

- передаточное число

6.170	4.556	6.830	5.500	5.125
-------	-------	-------	-------	-------

**Подвеска**

Передняя (описание)

зависимая; на двух продольных полуэллиптических рессорах, с гидравлическими телескопическими амортизаторами

Задняя (описание)

для мод. 3307??, 3309?? – зависимая, на двух основных и двух дополнительных продольных полуэллиптических рессорах; для мод. 3308?? – зависимая, на двух продольных полуэллиптических рессорах, с гидравлическими телескопическими амортизаторами



для модификаций:

3307, 33073	3308??, 3309??
-------------	----------------

Степень управления (описание)

без усилителя	с гидроусилителем
---------------	-------------------

левый механизм, маркировка

глобоидальный червяк - трех-гребневый ролик", 3307-3400014	винт-шариковая гайка-рейка-сектор, 3302-3400014-01
--	--



к Одобрению типа транспортного средства № E-RU.MT02.B.00079

**Тормозные системы**

Рабочая (описание)

с пневмогидравлическим или гидровакуумным приводом, двухконтурная, с разделением на контуры по осям, с АБС; тормозные механизмы всех колес барабанного типа

Запасная (описание)

каждый контур рабочей тормозной системы

Стояночная (описание)

механический привод к тормозным механизмам задних колес (для мод. 3307, 33073, 3309??);  
трансмиссионный тормоз с механическим приводом (для мод. 3308??)

Усилитель и главный цилиндр

3309-3505010 – главный цилиндр тормоза (для автомобилей с пневмогидравлическим приводом)

(маркировка)

53-12-3550010-гидровакуумный усилитель

66-11-3505010- главный цилиндр

(для автомобилей с гидровакуумным приводом)

Компрессор (маркировка)

A29.05.000-A Б3А или A29.05.000 Б3А для двигателя ММЗ;

66-11-3509015-10 для двигателя ЗМЗ;

поршневой, одноцилиндровый, с воздушным охлаждением LK 3880 для двигателя Cummins;

LK 3881 для двигателя ЯМЗ;

поршневой, одноцилиндровый, с жидкостным охлаждением (для моделей с пневмогидравлическим приводом и для моделей с системой подкачки шин)

для модификаций:	3307??, 3309??	3308??	33086
- цилиндр колесный переднего тормоза (маркировка)	3309-3501340	66-16-3501040/41	4301-3501040,
- цилиндр колесный заднего тормоза (маркировка)	3309-3502340	66-16-3502040	4301-3502040

Шины	размерность	минимально допустимый индекс нагрузки	скоростная категория	статический радиус, мм
3307, 33073, 33086, 3309??	8.25 R20	125/122 или 130/128	J	457
3308??	12.00R18	129	J	505

Оборудование транспортного средства

для мод. 3308?? - система регулирования давления воздуха в шинах или без нее;

для мод. 33086-коробка отбора мощности, предпусковой подогреватель или без него



Руководитель органа по сертификации



*[Handwritten signature]*  
подпись

Б.В. Кисуленко

инициалы, фамилия

к Одобрению типа транспортного средства № E-RU.MT02.B.00079

**ОПИСАНИЕ МАРКИРОВКИ ТРАНСПОРТНОГО СРЕДСТВА**

1. Место расположения и форма знака обращения на рынке:  
Рядом с табличкой изготовителя.  
Знак обращения на рынке выполнен в соответствии с Постановлением Правительства Российской Федерации от 19 ноября 2003 г. № 696.
2. Место расположения таблички изготовителя:  
На задней стойке проема правой двери кабины.
3. Место расположения идентификационного номера:
  - 3.1. На табличке изготовителя.
  - 3.2. На правом лонжероне рамы перед передним кронштейном задней рессоры.
4. Структура и содержание идентификационного номера (номеров) транспортных средств:

1	2	3	4	5	6	7	8	9	10	11	12	13	14	15	16	17
X	9	6	3	3	0	?	?	0	?	?	?	?	?	?	?	?

- поз. 1 – 3: Международный идентификационный код изготовителя (WMI):  
X96 – ООО "Автозавод ГАЗ", Российская Федерация.
- поз. 4 – 9: Обозначение типа и модификаций транспортного средства:  
330700 – для 3307;  
330730 – для 33073;  
330800 – для 3308;  
330810 – для 33081;  
330830 – для 33083;  
330880 – для 33088;  
330860 – для 33086;  
330900 – для 3309;  
330960 – для 33096;  
330980 – для 33098.
- поз. 10: Модельный год согласно Таблице 1 Приложения № 8 к техническому регламенту о безопасности колесных транспортных средств.
- поз. 11 – 17: Производственный номер транспортного средства.

Руководитель органа по сертификации

Б.В. Кисуленко

инициалы, фамилия

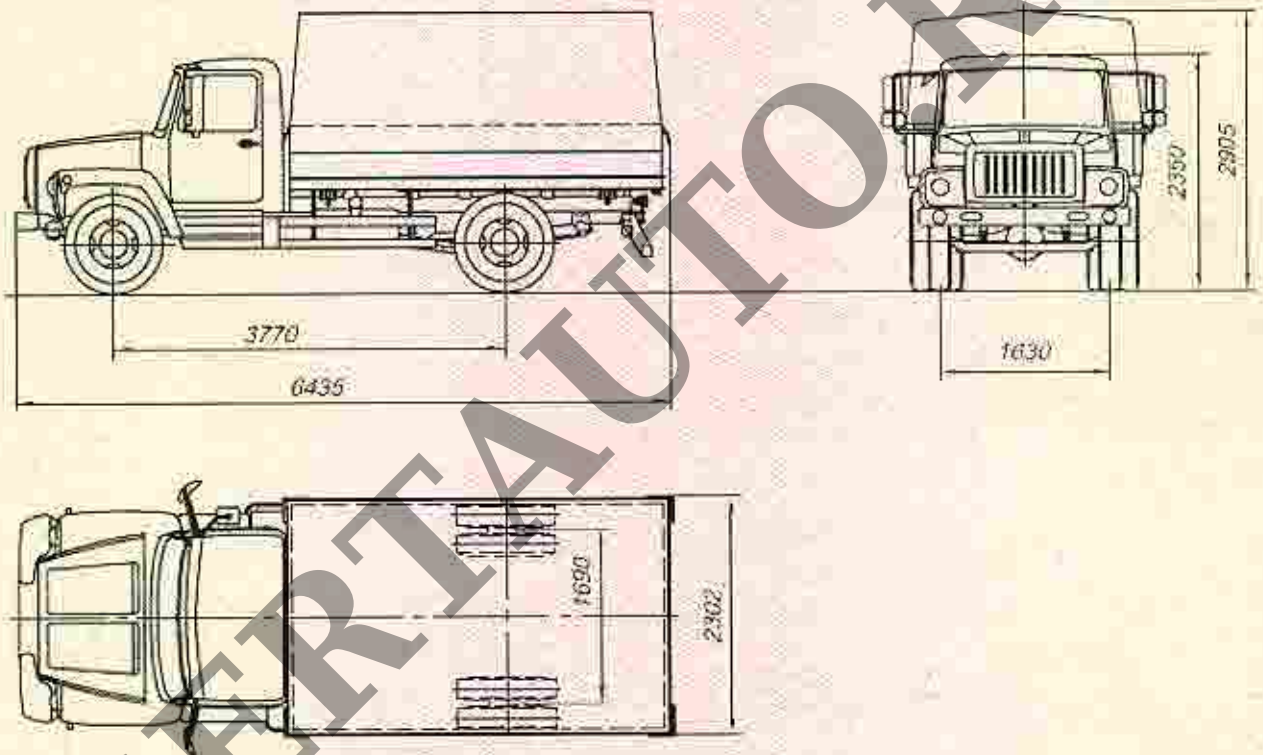
подпись





**ОБЩИЙ ВИД ТРАНСПОРТНОГО СРЕДСТВА**

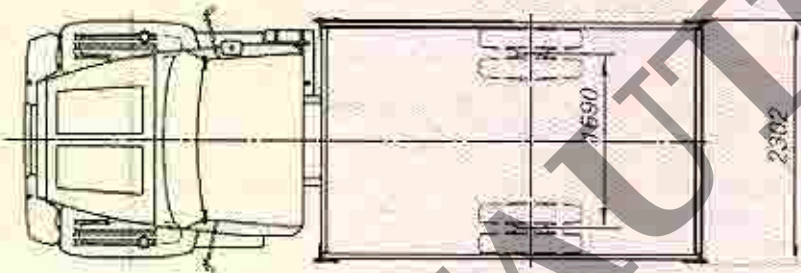
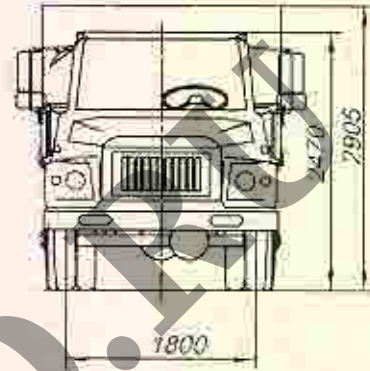
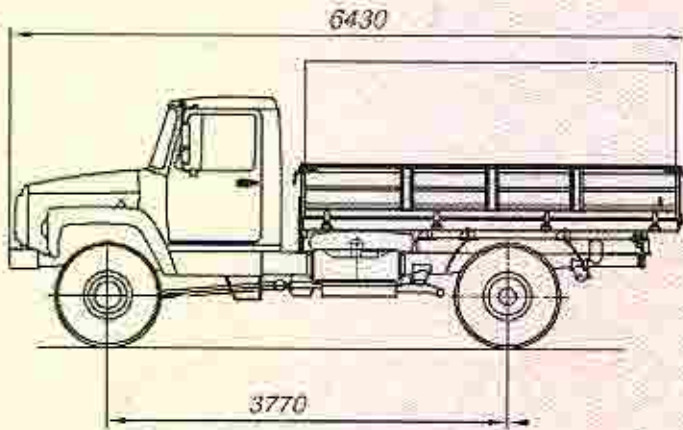
ГАЗ типа 3307,-3309 модификаций 3307??, 3309??





к Одобрению типа транспортного средства № E-RU.MT02.V.00079

**ОБЩИЙ ВИД ТРАНСПОРТНОГО СРЕДСТВА**  
**ГАЗ типа 3308 модификации 33086**



**ГАЗ типа 3308 модификации 3308??**

