

ОРГАН ПО СЕРТИФИКАЦИИ АВТОМОТОТЕХНИКИ - МЕХАНИЧЕСКИХ
ТРАНСПОРТНЫХ СРЕДСТВ, ЗАПАСНЫХ ЧАСТЕЙ И ПРИНАДЛЕЖНОСТЕЙ
Автономная некоммерческая организация "Центр содействия сертификации автотехники" (ЦСС АМТ)
№ РОСС RU.0001.11MT25 от 07.07.2003 г.
141800, г. Дмитров-7, Московская обл., тел. 587-29-05

РОСС RU.MT25.E02023

Марка транспортного средства	-
Тип транспортного средства	8219-0000010
Категория транспортного средства	O ₁
Код ОКП	45 2510
Код VIN	с X89821900?0АН9142 по X89821900?0АН9291
Заявитель, изготовитель и его адрес	ЗАО "АВТО", 357112, Ставропольский край, г. Невинномысск, ул. Менделеева, 42-а, РФ

ОБЩИЕ ХАРАКТЕРИСТИКИ ТРАНСПОРТНОГО СРЕДСТВА

Количество осей / колес	1 / 2
Исполнение грузочного пространства (тип кузова транспортного средства)	металлическая платформа с откидными боковыми и задним бортами

РОСС RU.MT25.E02023

Габаритные размеры, мм	
- длина	3030
- ширина	1670
- высота	1340
База, мм	1928
Колея колес, мм	1450
Масса снаряженного транспортного средства, кг	180
Полная масса транспортного средства, кг	500
- на ось	450
- на сцепное устройство	50
Подвеска	рессорная, на двух полуэллиптических рессорах с гидравлическими амортизаторами
Шины (марка, размер, индекс несущей способности, категория скорости)	M 145 165 R13 78 P

Действие данного “одобрения типа транспортного средства” распространяется на серию транспортных средств в количестве 150 (ста пятидесяти) шт. с номерами VIN с X89821900?0AH9142 по X89821900?0AH9291.

SERTAUTO.RU

8219-000010

Описание маркировки транспортного средства приведено в приложении № 2.
Общий вид транспортного средства на 1 странице приведен в приложении № 3.

Руководитель органа по сертификации

подпись

А.П. Гусаров
инициалы, фамилия

С.В. Пугачев

Действует с “04” ноября 2005 г.

24

октября

2005

РОСС RU.MT25.E02023

Приложение 2 к “одобрению типа транспортного средства”

ОПИСАНИЕ МАРКИРОВКИ ТРАНСПОРТНОГО СРЕДСТВА

1. Место расположения и форма знака соответствия

Рядом с табличкой изготовителя.
Знак соответствия выполнен по ГОСТ Р 50460 с указанием номера данного “одобрения типа транспортного средства”.

2. Место расположения таблички изготовителя

На передней поперечине рамы справа.

3. Место расположения идентификационного номера (код VIN)

- 3.1. На табличке изготовителя.
3.2. В передней части рамы справа.

4. Структура и содержание идентификационного номера (номеров) транспортных средств

1	2	3	4	5	6	7	8	9	10	11	12	13	14	15	16	17
X	8	9	8	2	1	9	0	0	?	0	A	H	9	?	?	?

поз. 1 - 3: международный идентификационный код изготовителя (WMI):
X89 - код изготовителя (см. также поз. 12-14), указывающий на то, что объем его производства не превышает 500 ед. в год.

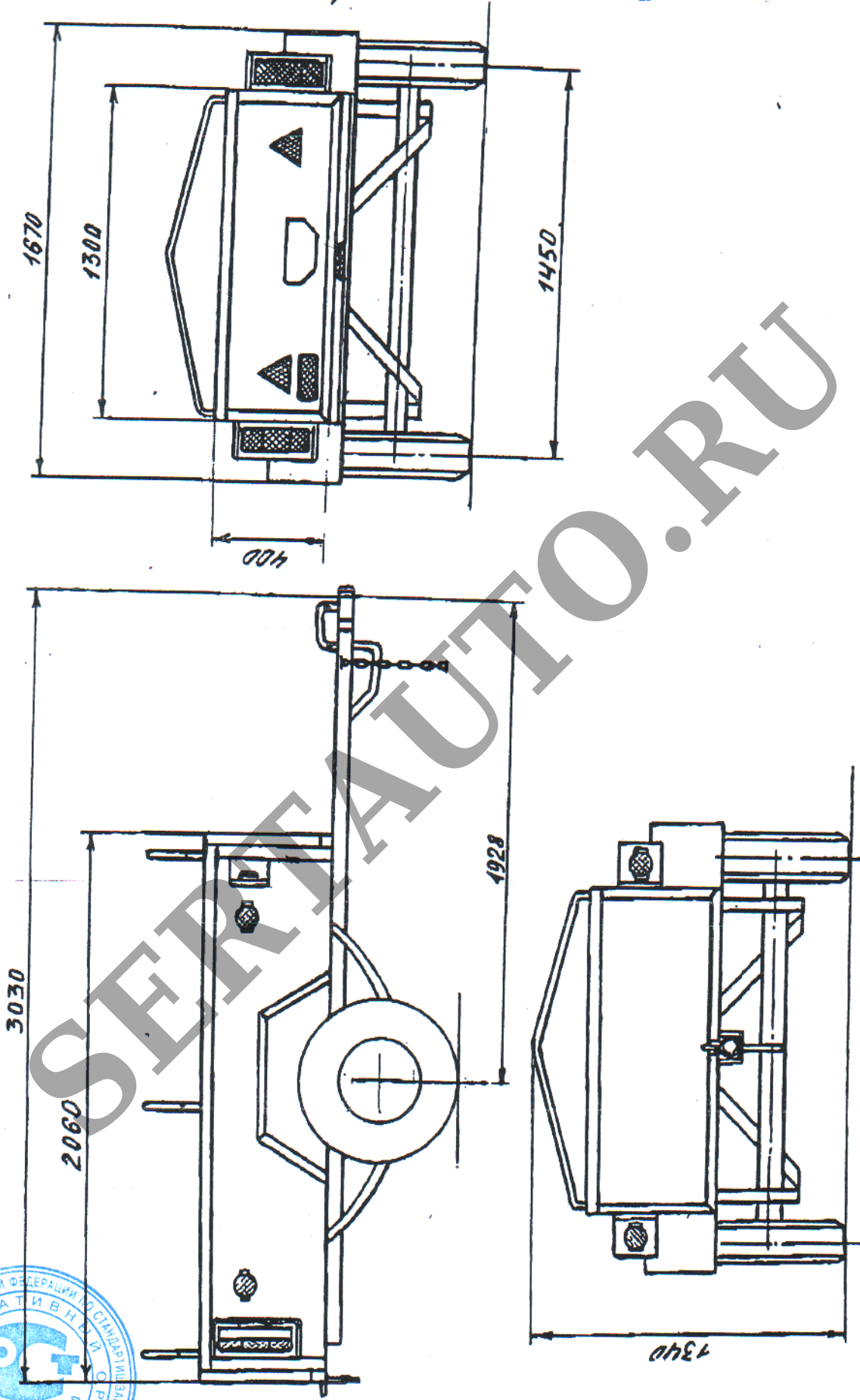
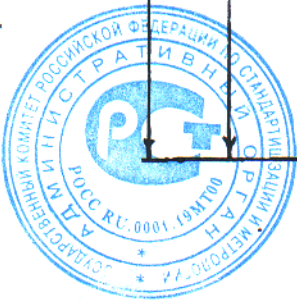
поз. 4 - 9: тип транспортного средства: 821900 – мод. 8219-0000010

поз. 10: код года выпуска согласно ГОСТ Р 51980

поз. 11: 0 – свободная позиция

поз. 12 - 14: AH9 - код изготовителя (совместно с WMI) - ЗАО “АВТО”, Ставропольский край,
г. Невинномысск, РФ

поз. 15 - 17: производственный номер транспортного средства



Прицеп для легковых автомобилей 8219 00 000 10