

РОССИЙСКАЯ ФЕДЕРАЦИЯ

ОДОБРЕНИЕ ТИПА ТРАНСПОРТНОГО СРЕДСТВА

0001959

№ Е-RU.MT02.B.00119*

Срок действия с 04 июля 2011 по 31 декабря 2011

ОРГАН ПО СЕРТИФИКАЦИИ

механических транспортных средств и прицепов, их составных частей и предметов оборудования
"САТР-ФОНД" Межотраслевого Фонда "Сертификация автотранспорта САТР" (ОС "САТР-ФОНД")
125480, г. Москва, ул. Героев Панфиловцев, 24, ОГРН: 1027739132530
№ РОСС RU.0001.11MT02 от 04.06.2009 г. до 04.06.2014 г.
тел.: (495) 454-42-27, факс: (495) 454-72-12, e-mail: mail@satrfond.ru

ТРАНСПОРТНЫЕ СРЕДСТВА

МАРКА	JAC
КОММЕРЧЕСКОЕ НАИМЕНОВАНИЕ	—
ТИП	HFC1042K
МОДИФИКАЦИИ	HFC1042K, HFC1042KR1
КАТЕГОРИЯ	N ₂
ЭКОЛОГИЧЕСКИЙ КЛАСС	3
КОД ОКП/ТН ВЭД	45 1113 / 8704 22
ЗАЯВИТЕЛЬ И ЕГО АДРЕС	Общество с ограниченной ответственностью "ТагАЗ Интернэшнл" (ООО "ТагАЗ Интернэшнл"), 344091, г. Ростов-на-Дону, пр. Стачки, 243, Российская Федерация, ОГРН 1076168000644, тел./факс +7-863-268-8683
ИЗГОТОВИТЕЛЬ И ЕГО АДРЕС	Общество с ограниченной ответственностью "ТагАЗ Интернэшнл" (ООО "ТагАЗ Интернэшнл"), 344091, г. Ростов-на-Дону, пр. Стачки, 243, Российская Федерация, ОГРН 1076168000644, тел./факс +7-863-268-8683
ПРЕДСТАВИТЕЛЬ ИЗГОТОВИТЕЛЯ И ЕГО АДРЕС	—
СБОРОЧНЫЕ ЗАВОДЫ И ИХ АДРЕСА	Общество с ограниченной ответственностью "ТагАЗ Интернэшнл" (ООО "ТагАЗ Интернэшнл"), 344091, г. Ростов-на-Дону, пр. Стачки, 243, Российская Федерация; Общество с ограниченной ответственностью "Таганрогский автомобильный завод" (ООО "ТагАЗ"), 344011, г. Ростов-на-Дону, пер. Халтуринский, 99, Российская Федерация
ПОСТАВЩИК СБОРОЧНЫХ КОМПЛЕКТОВ И ЕГО АДРЕС	—

* является распространением "Одобрения типа транспортного средства" № РОСС RU.MT02.E06572ППР1, выданного со сроком действия до 31.12.2011 г.

соответствуют установленным в Российской Федерации требованиям технического регламента о безопасности колесных транспортных средств.

Действие данного ОДОБРЕНИЯ ТИПА ТРАНСПОРТНОГО СРЕДСТВА распространяется на серийно выпускаемую продукцию.

Данное ОДОБРЕНИЕ ТИПА ТРАНСПОРТНОГО СРЕДСТВА без приложений недействительно.

Приложение № 1. Общие характеристики транспортного средства

Приложение № 2. Перечень документов, явившихся основанием для оформления ОДОБРЕНИЯ ТИПА ТРАНСПОРТНОГО СРЕДСТВА

Приложение № 3. Описание маркировки транспортного средства

Приложение № 4. Общий вид транспортного средства на двух страницах

ДОПОЛНИТЕЛЬНАЯ ИНФОРМАЦИЯ

Отсутствует.

Руководитель органа по сертификации



подпись

Б.В. Кисуленко

инициалы, фамилия

ОДОБРЕНИЕ ТИПА ТРАНСПОРТНОГО СРЕДСТВА УТВЕРЖДЕНО.

Внесена запись в реестр за № **E-RU.MT02.V.00119** от 24 июня 2011

Заместитель руководителя

РОССТАНДАРТА

наименование федерального органа исполнительной власти, выполняющего функции компетентного административного органа Российской Федерации в соответствии с Женевским Соглашением 1958 года

подпись

А.В. Зажигалкин

инициалы, фамилия

ОБЩИЕ ХАРАКТЕРИСТИКИ ТРАНСПОРТНОГО СРЕДСТВА

Колесная формула / ведущие колеса	4 x 2 / задние
Схема компоновки транспортного средства	кабина над двигателем
Расположение двигателя	переднее продольное
Исполнение грузозачного пространства	бортовая платформа
Кабина	цельнометаллическая, двухдверная, двухместная, опрокидывающаяся вперед, для мод. HFC1042KR1 – удлиненная, с багажным отсеком
Габаритные размеры, мм	
– длина	5995
– ширина	1900
– высота	2250
База, мм	3360
Колея передних / задних колес, мм	1440 / 1425
Масса транспортного средства в снаряженном состоянии, кг	2610
Полная масса транспортного средства, кг (технически допустимая)	5110
Максимальная осевая масса (технически допустимая)	
– на переднюю ось, кг	2160
– на заднюю ось, кг	2950
Максимальная масса прицепа, кг	буксировка прицепа не предусмотрена
Двигатель (марка, тип)	Anhui Jianghuai Automobile Co., Ltd., HFC4DA1-2B1, четырехтактный дизель
– количество и расположение цилиндров	4, рядное
– рабочий объем, см ³	2771
– степень сжатия	17.5
Максимальная мощность, кВт (мин ⁻¹), по Правилам ЕЭК ООН № 85	80 (3600)
Максимальный крутящий момент, Нм (мин ⁻¹)	240 (2000...2200)
Топливо	дизельное
Система питания (тип)	впрыск топлива под давлением
Блок управления (маркировка)	Bosch, EDC16C39
ТНВД (тип, маркировка)	Bosch, CP1H
Форсунки (тип, маркировка)	Bosch, CP12.0
Нагнетатель воздуха (тип, маркировка)	Honeywell Turbo Supercharging System (Shanghai) Co., Ltd., GT22
Воздушный фильтр (тип, маркировка)	Bengbu Jinwei Filter Co., Ltd. / Anhui Xiaoxian Filter Co., Ltd., 11090100D800

к Одобрению типа транспортного средства № E-RU.MT02.B.00119

Система выпуска и нейтрализации отработавших газов	один глушитель; система нейтрализации отработавших газов отсутствует
Глушитель (маркировка)	Hefei HuiLing Parts Co., Ltd. / Suzhou Shenda Parts Co., Ltd., 1201100D800
Трансмиссия (тип)	механическая
Сцепление (марка, тип)	сухое, однодисковое
Коробка передач (марка, тип)	JAC, MSB-5M, с ручным управлением
– число передач	вперед - 5, назад - 1
– передаточные числа	
	I - 5.529
	II - 2.782
	III - 1.641
	IV - 1.000
	V - 0.785
	З.Х. - 5.271
Главная передача (тип, маркировка)	гипоидная
– передаточное число	6.142
Подвеска	
Передняя (описание)	зависимая, рессорная, с гидравлическими телескопическими амортизаторами, со стабилизатором поперечной устойчивости
Задняя (описание)	зависимая, рессорная, с гидравлическими телескопическими амортизаторами
Рулевое управление (описание)	с гидравлическим усилителем
– рулевой механизм (тип, маркировка)	“винт-шариковая гайка-рейка-сектор”, JAC, 3401000D800
Тормозные системы	
Рабочая (описание)	гидравлический двухконтурный привод, с АБС; тормозные механизмы всех колес - барабанные
Запасная (описание)	каждый контур рабочей тормозной системы
Стояночная (описание)	механический привод к тормозным механизмам задних колес
– усилитель (маркировка)	Ningbo Anjie Co., Ltd., 3540010D800
– тормозные цилиндры (маркировка)	Guoyang Braking Factory, 3501200-02
Шины	
– размерность	7.00 R16
– минимально допустимый индекс нагрузки	117 / 116
– скоростная категория	N
– статический радиус, мм	392

Руководитель органа по сертификации

Б.В. Кисуленко

подпись

инициалы, фамилия

ОПИСАНИЕ МАРКИРОВКИ ТРАНСПОРТНОГО СРЕДСТВА

1. Место расположения и форма знака обращения на рынке:
На табличке изготовителя.
Знак обращения на рынке выполнен в соответствии с Постановлением Правительства Российской Федерации от 19 ноября 2003 г. № 696.
2. Место расположения таблички изготовителя:
В нижней части проема двери водителя.
3. Место расположения идентификационного номера:
 - 3.1. На табличке изготовителя.
 - 3.2. На правом лонжероне рамы, в районе заднего колеса.
4. Структура и содержание идентификационного номера (номеров) транспортных средств:

1	2	3	4	5	6	7	8	9	10	11	12	13	14	15	16	17
?	?	?	1	B	?	?	B	P	?	M	?	?	?	?	?	?

- поз. 1 - 3: Международный идентификационный код изготовителя (WMI):
Z9C – ООО "ТагАЗ Интернэшнл", Российская Федерация;
X7M – ООО "ТагАЗ", Российская Федерация.
- поз. 4: Обозначение назначения транспортного средства:
1 – перевозка грузов.
- поз. 5: Обозначение типа транспортного средства:
B – HFC1042K.
- поз. 6: Обозначение типа кабины:
N – стандартная;
R – удлиненная.
- поз. 7: Обозначение грузоподъемности:
2 – 2500 кг.
- поз. 8: Обозначение типа двигателя:
B – HFC4DA1-2B1.
- поз. 9: Расположение органов управления:
P – левостороннее.
- поз. 10: Год выпуска согласно Таблице 1 Приложения 8 к техническому регламенту о безопасности колесных транспортных средств.
- поз. 11: Обозначение типа трансмиссии:
M – механическая.
- поз. 12 - 17: Производственный номер транспортного средства.



Руководитель органа по сертификации

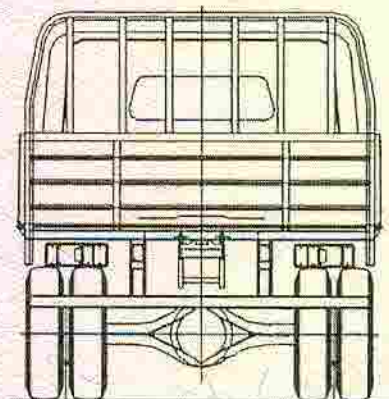
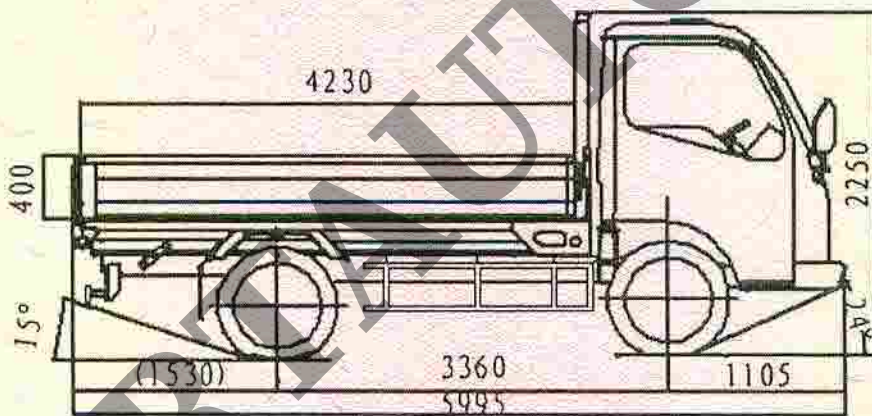
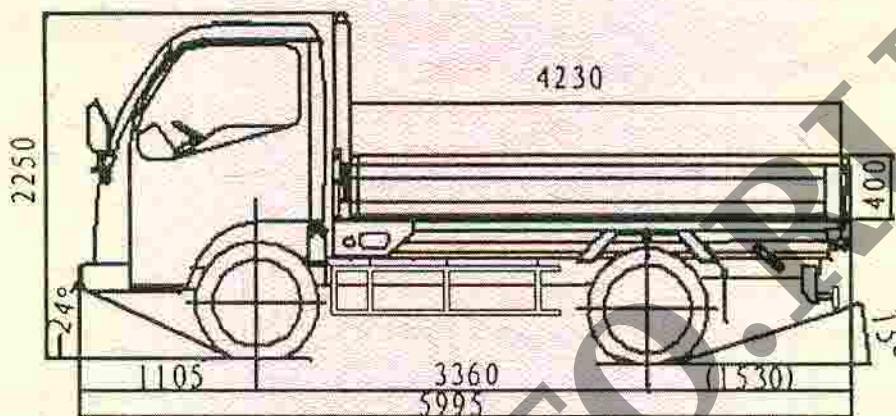


подпись

Б.В. Кисуленко

инициалы, фамилия

**ОБЩИЙ ВИД ТРАНСПОРТНОГО СРЕДСТВА
JAC HFC1042K (модификация HFC1042K)**



**ОБЩИЙ ВИД ТРАНСПОРТНОГО СРЕДСТВА
JAC HFC1042K (модификация HFC1042KR1)**

