

РОССИЙСКАЯ ФЕДЕРАЦИЯ
ОДОБРЕНИЕ ТИПА ТРАНСПОРТНОГО СРЕДСТВА

0002529

№ E-RU.MT02.B.00079.P1

Срок действия с 08 августа 2011 по 31 декабря 2011

ОРГАН ПО СЕРТИФИКАЦИИ

механических транспортных средств и прицепов, их составных частей и предметов оборудования
"САТР-ФОНД" Межотраслевого Фонда "Сертификация автотранспорта САТР" (ОС "САТР-ФОНД")
125480, г. Москва, ул. Героев Панфиловцев, 24, ОГРН: 1027739132530
№ РОСС RU.0001.11MT02 от 04.06.2009 г. до 04.06.2014 г.
тел.: (495) 454-42-27, факс: (495) 454-72-12, e-mail: mail@satrfond.ru

ТРАНСПОРТНЫЕ СРЕДСТВА

МАРКА	ГАЗ		
КОММЕРЧЕСКОЕ НАИМЕНОВАНИЕ	-		
ТИП	3307	3308	3309
МОДИФИКАЦИИ	3307, 33073	3308, 33081, 33083, 33086, 33088	3309, 33096, 33098
КАТЕГОРИЯ	N ₂ (для мод. 3307, 33073, 3309, 33096, 33098); N ₂ G (для мод. 3308, 33081, 33083, 33086, 33088)		
ЭКОЛОГИЧЕСКИЙ КЛАСС	3		
КОД ОКП / ТН ВЭД	45 1113 / 8704 32 (для мод. 3307?, 3308), 8704 22 (для мод. 3309?, 33081, 33086, 33088, 33083)		
ЗАЯВИТЕЛЬ И ЕГО АДРЕС	Общество с ограниченной ответственностью "Объединенный инженерный центр" (ООО "ОИЦ"), 603004, г. Нижний Новгород, пр. Ленина, 88, Российская Федерация, ОГРН 1075256005868 тел./факс (831) 290-91-00 / (831) 290-84-10		
ИЗГОТОВИТЕЛЬ И ЕГО АДРЕС	Общество с ограниченной ответственностью «Автозавод «ГАЗ», 603004, г. Нижний Новгород, пр. Ильича, 5, Российская Федерация ОГРН 1045206907877 тел./факс (831) 290-83-62 / (831) 290-84-10		
ПРЕДСТАВИТЕЛЬ ИЗГОТОВИТЕЛЯ И ЕГО АДРЕС	Общество с ограниченной ответственностью "Объединенный инженерный центр" (ООО "ОИЦ"), 603004, г. Нижний Новгород, пр. Ленина, 88, Российская Федерация, ОГРН 1075256005868 тел./факс (831) 290-91-00 / (831) 290-84-10		
СБОРОЧНЫЙ ЗАВОД И ЕГО АДРЕС	603004, г. Нижний Новгород, пр. Ильича, 5, Российская Федерация тел./факс (831) 290-83-62 / (831) 290-84-10		
ПОСТАВЩИК СБОРОЧНЫХ КОМПЛЕКТОВ И ЕГО АДРЕС	-		

соответствуют установленным в Российской Федерации требованиям технического регламента о безопасности колесных транспортных средств.

Действие данного ОДОБРЕНИЯ ТИПА ТРАНСПОРТНОГО СРЕДСТВА распространяется на серийно выпускаемую продукцию.

Данное ОДОБРЕНИЕ ТИПА ТРАНСПОРТНОГО СРЕДСТВА без приложений недействительно.

Приложение № 1. Общие характеристики транспортного средства

Приложение № 2. Перечень документов, явившихся основанием для оформления ОДОБРЕНИЯ ТИПА ТРАНСПОРТНОГО СРЕДСТВА

Приложение № 3. Описание маркировки транспортного средства

Приложение № 4. Общий вид транспортного средства на трех страницах

ДОПОЛНИТЕЛЬНАЯ ИНФОРМАЦИЯ

Транспортные средства не предназначены для перевозки опасных грузов.

Руководитель органа по сертификации



подпись

Б.В. Кисуленко

инициалы, фамилия

ОДОБРЕНИЕ ТИПА ТРАНСПОРТНОГО СРЕДСТВА УТВЕРЖДЕНО.

Внесена запись в реестр за № E-RU.MT02.B.00079.P1 от 08 августа 2011

Заместитель руководителя

РОССТАНДАРТА

наименование федерального органа
исполнительной власти, выполняющего функции
компетентного административного органа
Российской Федерации в соответствии
с Женевским Соглашением 1958 года



подпись

А.В. Зажигалкин

инициалы, фамилия

к Одобрению типа транспортного средства № E-RU.MT02.B.00079.P1

ОБЩИЕ ХАРАКТЕРИСТИКИ ТРАНСПОРТНОГО СРЕДСТВА

для модификаций:	3307, 33073, 3309, 33096, 33098	3308, 33081, 33083, 33086, 33088
Колесная формула /ведущие колеса	4 × 2 / задние	4 × 4 / все
Схема компоновки транспортного средства	капотная	
Расположение двигателя	переднее продольное	
Исполнение грузочного пространства	бортовая платформа с дугами и тентом или без них	
Кабина	цельнометаллическая, двухместная, двухдверная	

для модификаций:	3307?	3309?	3308?
Габаритные размеры, мм			
– длина	6435	6250....6430...6515*	
– ширина	2302	2302....2340	
– высота (по кабине/по тенту)	2350/2905	2520/2780	2470/2905 (для 33086)
База, мм		3770	
Колея передних/задних колес, мм	1630/1690	1820/1770	1800/1690 (для 33086)

для модификаций:	33073	3307	3308	3309	33081	33098	33096	33088	33083	33086
Масса транспортного средства в снаряженном состоянии, кг	3200	3200	3785, 3975*	3585... 3695	4175, 4365*	3585... 3695	3475... 3585	4175, 4365*	4175, 4365*	3925... 4085
Полная масса транспортного средства, кг (технически допустимая)	8180	8180	6540	8180	6540	8180	8180	6540	6540	8000
Максимальная осевая масса (технически допустимая), кг:										
– на переднюю ось	2180	2180	2870	2180	2870	2180	2180	2870	2870	2540
– на заднюю ось	6000	6000	3700	6000	3700	6000	6000	3700	3700	5660
Максимальная масса прицепа, кг	буксировка прицепа не предусмотрена									

* для мод. с лебедкой

для модификаций:	3307?, 3308	3309?	33081, 33086	33098, 33088	33096, 33083
Двигатель (марка, тип)	ОАО «ЗМЗ», Российская Федерация	УП «ММЗ», Республика Беларусь		ОАО «Автодизель», Российская Федерация	Beijing Foton Cummins, КНР
	ЗМЗ-5231	Д-245.7ЕЗ	Д-245.7Е2	ЯМЗ-53441	Cummins ISF 3.8s3154
	четырёхтактный				
	с искровым зажиганием				
	дизель				
- количество и расположение цилиндров	8, V-образное				
	4, рядное				
- рабочий объем цилиндров, см ³	4670		4750	4430	3760
- степень сжатия	7,6		17	17,5	17,2

к Одобрению типа транспортного средства № E-RU.MT02.B.00079.P1

для модификаций:	3307?, 3308	3309?	33081, 33086	33098, 33088	33096, 33083
с двигателями:	ЗМЗ-5231	Д-245.7ЕЗ	Д-245.7Е2	ЯМЗ-53441	Cummins ISF 3.8s3154
Максимальная мощность, кВт (мин ⁻¹) по Правилам ЕЭК ООН № 85	82 (3200)	87,5 (2400)	86,2 (2400)	99 (2300)	112 (2600)
Максимальный крутящий момент, Нм (мин ⁻¹)	283 (1200)	417,3 (1400)	413,0 (1500)	417 (1200...2100)	491 (1200...1900)
Топливо	бензин с ок- тановым чис- лом не менее 92	дизельное			
Система питания (тип)	карбюра- торная	впрыскивание топлива под давлением			
Карбюратор (тип, маркировка)	К-135Г, двухкамер- ный				
ТНВД (тип, маркировка)	-	Robert Bosch GmbH, CP3.3 или ЯЗДА, 833.1111005.01	ЯЗДА, 773-10.01	Robert Bosch GmbH, CP3.3 NH	Robert Bosch GmbH, CR/CP3S3/ L11030-789S
Форсунки (тип, маркировка)	-	Robert Bosch GmbH, B 445 121 481 или ЯЗДА, 455.1112010- 73 или 455.1112010- 74	ЯЗДА, 455.1112010- 73 или 335.1112110- 121	Robert Bosch GmbH, MV CRIN 3B, 44S121693	Robert Bosch GmbH, 0 445
Нагнетатель воздуха (тип, маркировка)	-	CZ, 1771BS/5.32 (C14), 6668WBS3/5.31X M (C15) или БЗА, ТКР 65.1	CZ, 1470BS/5.32 (C14) или БЗА, ТКР 6.1	Borg Warner, S200	Holset, HE211W
Воздушный фильтр (тип, маркировка)	3308-1109010	3309-1109010-10		33098 -1109010	
		с сухим бумажным элементом			
Глушители шума впуска (маркировка)	-	3309-1109410-10		-	-
Система зажигания (тип)	батарейная, бесконтактная				
Распределитель (маркировка)	24.3706-10				
Коммутатор (маркировка)	131.3734, 131.3734-01, 90.3734, 94.3734, 94.3734-01				
Катушка зажигания (маркировка)	Б116**, 3122.3705, 41.3705				

к Одобрению типа транспортного средства № E-RU.MT02.B.00079.P1

для модификаций:	3307?, 3308	3309, 33096, 33098, 33086	33081, 33083, 33088
Система выпуска и нейтрализации отработавших газов	один глушитель и нейтрализатор отработавших газов	один глушитель в сборе с трубами, система нейтрализации отсутствует	
Нейтрализатор (маркировка)	совмещен с глушителем	отсутствует	отсутствует
Глушители (маркировка)	с шумопоглощающим наполнителем		
- 1 ступень	367.1201010-16	3309-1201005, 33096-1201005 (только для мод. 33096)	33081-1201005, 33083-1201005 (только для мод. 33083)

Трансмиссия (тип) механическая
Сцепление (марка, тип) фрикционное, сухое, однодисковое, с гидравлическим приводом
Коробка передач (марка, тип) ГАЗ, механическая, с ручным управлением, синхронизированная
 - число передач вперед -5, назад -1
 - передаточные числа

I - 6.555
 II - 3.933
 III - 2.376
 IV - 1.442
 V - 1.000
 З.Х. - 5.735

Раздаточная коробка (тип, маркировка) ГАЗ, механическая, с ручным управлением (только для ГАЗ-3308??)

- число передач 2
 - передаточные числа

высшее - 1,982
 низшее - 1.000

Главная передача (тип, маркировка) одинарная, гипоидная

для модификаций:	3307?	3309?, 33086	3308	33081	33083, 33088
- передаточное число	6.170	4.556	6.830	5.500	5.125

Подвеска

Передняя (описание)

зависимая, на двух продольных полуэллиптических рессорах, с гидравлическими телескопическими амортизаторами

Задняя (описание)

для мод. 3307??, 3309?? – зависимая, на двух основных и двух дополнительных продольных полуэллиптических рессорах; для мод. 3308?? – зависимая, на двух продольных полуэллиптических рессорах, с гидравлическими телескопическими амортизаторами



для модификаций:	3307, 33073	3308?, 3309?
Рулевое управление (описание)	без усилителя	с гидроусилителем
- рулевой механизм (тип, маркировка)	глобоидальный червяк - трех-гребневый ролик", 3307-3400014	винт-шариковая гайка-рейка-сектор, 3302-3400014-01

к Одобрению типа транспортного средства № **E-RU.MT02.B.00079.P1**

Тормозные системы

Рабочая (описание)

с пневмогидравлическим или гидровакуумным приводом, двухконтурная, с разделением на контуры по осям, с АБС; тормозные механизмы всех колес барабанного типа

Запасная (описание)

каждый контур рабочей тормозной системы

Стояночная (описание)

механический привод к тормозным механизмам задних колес (для мод. 3307, 33073, 3309??);

трансмиссионный тормоз с механическим приводом (для мод. 3308??)

Усилитель и главный цилиндр

3309-3505010 – главный цилиндр тормоза

(маркировка)

(для автомобилей с пневмогидравлическим приводом)

53-12-3550010-гидровакуумный усилитель

66-11-3505010- главный цилиндр

(для автомобилей с гидровакуумным приводом)

Компрессор (маркировка)

A29.05.000-A БЗА или A29.05.000 БЗА для двигателя ММЗ;

66-11-3509015-10 для двигателя ЗМЗ;

поршневой, одноцилиндровый, с воздушным охлаждением

LK 3880 для двигателя Cummins;

LK 3881 для двигателя ЯМЗ;

поршневой, одноцилиндровый, с жидкостным охлаждением

(для моделей с пневмогидравлическим приводом и для моделей с системой подкачки шин)

для модификаций:	3307?, 3309?	3308?	33086
- цилиндр колесный переднего тормоза (маркировка)	3309-3501340	66-16-3501040/41	4301-3501040,
- цилиндр колесный заднего тормоза (маркировка)	3309-3502340	66-16-3502040	4301-3502040

Шины	размерность	минимально допустимый индекс нагрузки	скоростная категория	статический радиус, мм
модификации				
3307, 33073, 33086, 3309?	8.25 R20	125/122 или 130/128	J	457
3308?	12.00R18	129	J	505

Оборудование транспортного средства

для мод. 3308? – система регулирования давления воздуха в шинах или без нее, коробка отбора мощности, лебедка (кроме мод. 33086);

для мод. 33086 – коробка отбора мощности, предпусковой подогреватель или без него

Руководитель органа по сертификации



Подпись

Б.В. Кисуленко

инициалы, фамилия

ОПИСАНИЕ МАРКИРОВКИ ТРАНСПОРТНОГО СРЕДСТВА

1. Место расположения и форма знака обращения на рынке:

Рядом с табличкой изготовителя.

Знак обращения на рынке выполнен в соответствии с Постановлением Правительства Российской Федерации от 19 ноября 2003 г. № 696.

2. Место расположения таблички изготовителя:

На задней стойке проема правой двери кабины.

3. Место расположения идентификационного номера:

3.1. На табличке изготовителя.

3.2. На правом лонжероне рамы перед передним кронштейном задней рессоры.

4. Структура и содержание идентификационного номера (номеров) транспортных средств:

1	2	3	4	5	6	7	8	9	10	11	12	13	14	15	16	17
X	9	6	3	3	0	?	?	0	?	?	?	?	?	?	?	?

поз. 1 – 3 Международный идентификационный код изготовителя (WMI):
X96 – ООО "Автозавод ГАЗ", Российская Федерация.

поз. 4 – 9: Обозначение типа и модификаций транспортного средства:

- 330700** – для 3307;
- 330730** – для 33073;
- 330800** – для 3308;
- 330810** – для 33081;
- 330830** – для 33083;
- 330880** – для 33088;
- 330860** – для 33086;
- 330900** – для 3309;
- 330960** – для 33096;
- 330980** – для 33098.

поз. 10: Модельный год согласно Таблице 1 Приложения № 8 к техническому регламенту о безопасности колесных транспортных средств.

поз. 11 – 17: Производственный номер транспортного средства.

Руководитель органа по сертификации



подпись

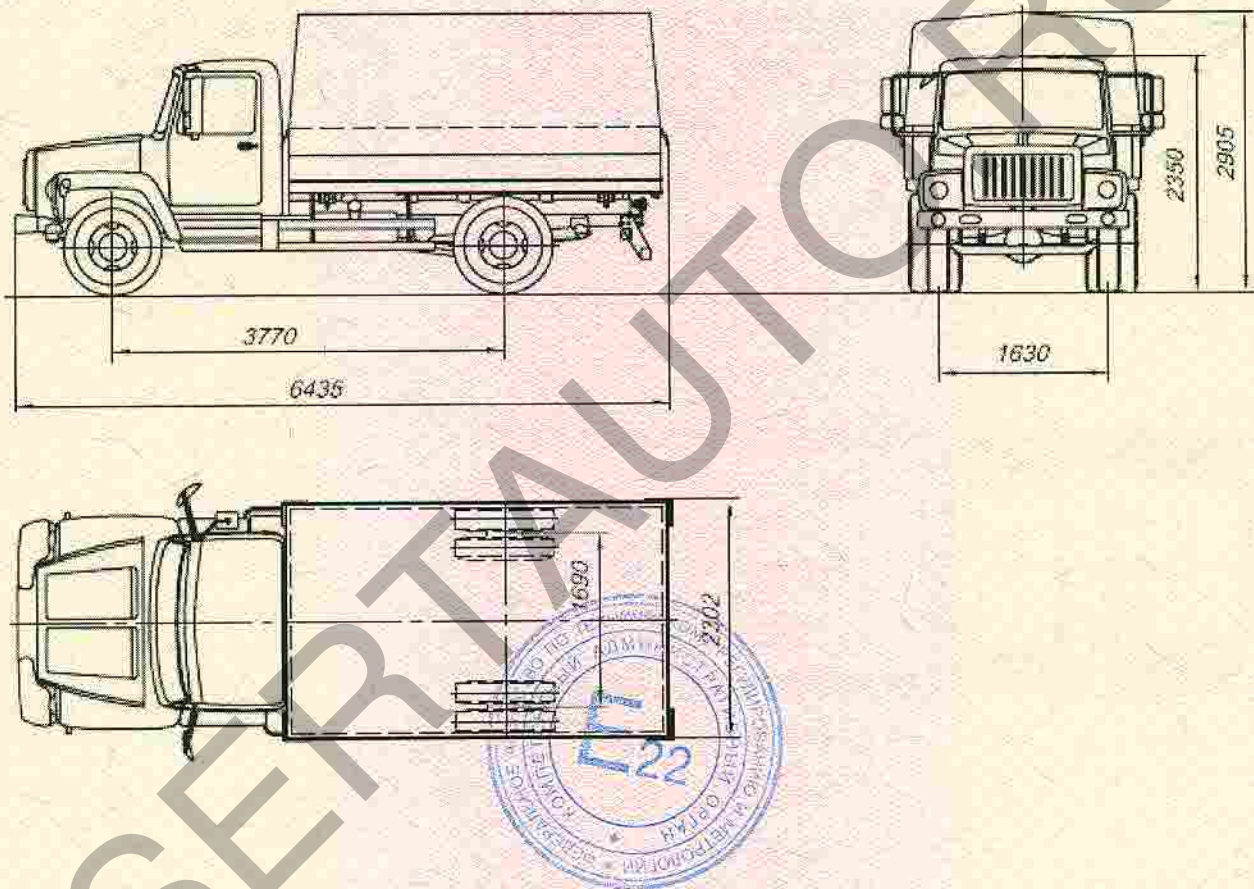
Б.В. Кисуленко

инициалы, фамилия

к Одобрению типа транспортного средства № E-RU.MT02.V.00079.P1

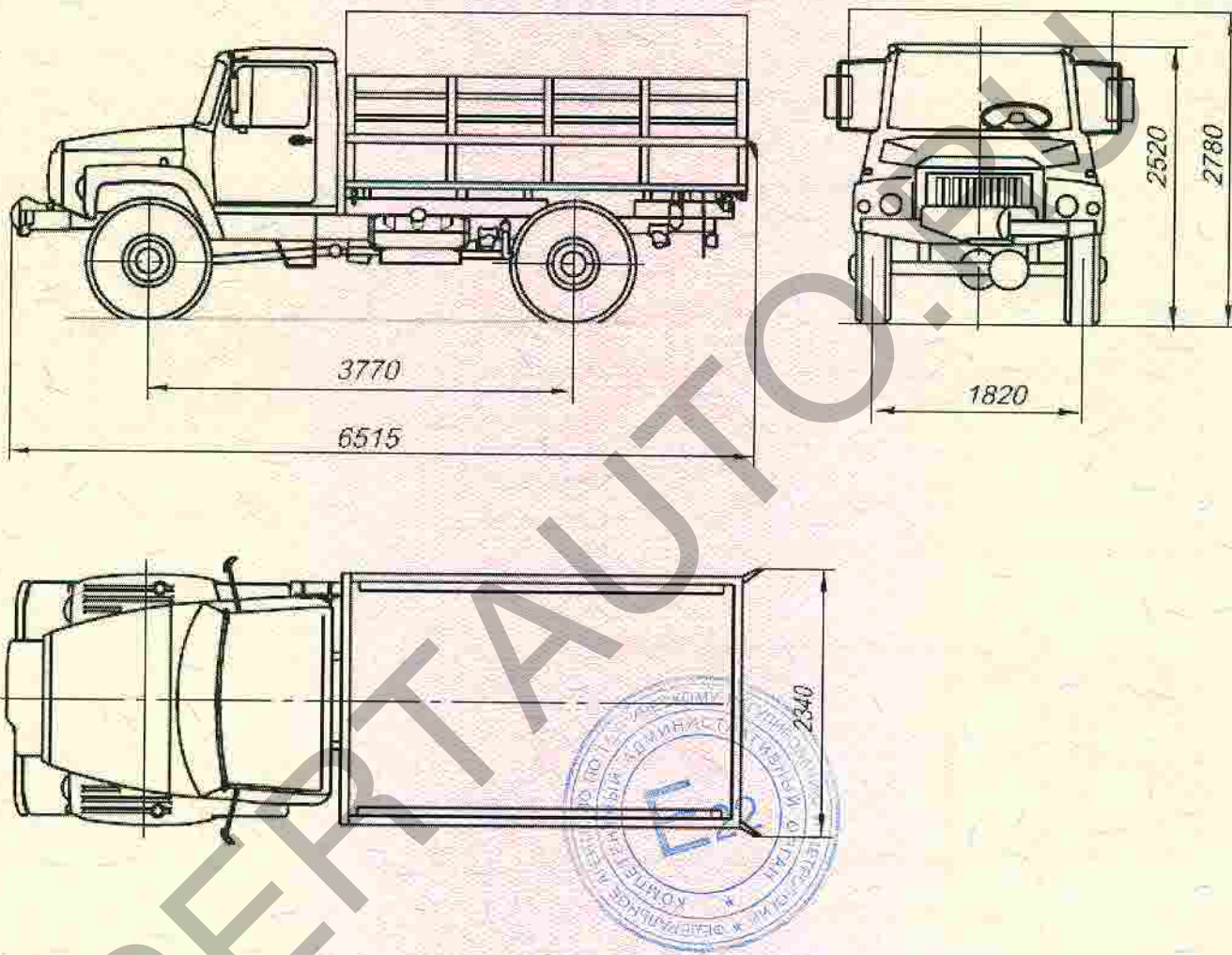
ОБЩИЙ ВИД ТРАНСПОРТНОГО СРЕДСТВА

ГАЗ типа 3307,-3309 модификаций 3307?, 3309?



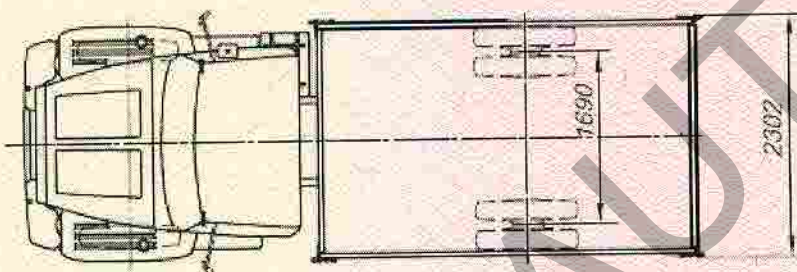
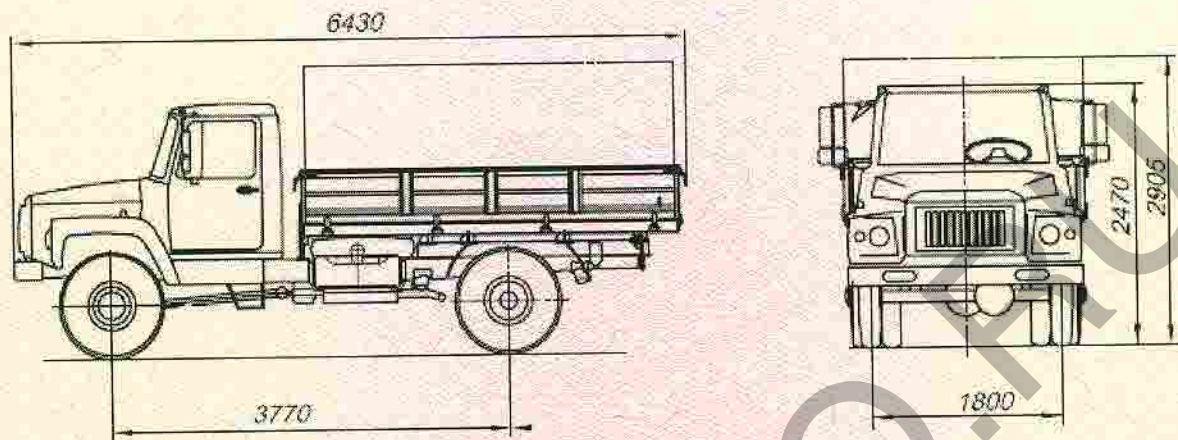
к Одобрению типа транспортного средства № E-RU.MT02.V.00079.P1

ОБЩИЙ ВИД ТРАНСПОРТНОГО СРЕДСТВА
ГАЗ типа 3308? модификации с лебедкой (кроме 33086)



к Одобрению типа транспортного средства № E-RU.MT02.B.00079.P1

ОБЩИЙ ВИД ТРАНСПОРТНОГО СРЕДСТВА
ГАЗ типа 3308 модификации 33086



ГАЗ типа 3308 модификации 3308?

