

**РОССИЙСКАЯ ФЕДЕРАЦИЯ**  
**ОДОБРЕНИЕ ТИПА ТРАНСПОРТНОГО СРЕДСТВА**

0002565

№ Е-KR.MT02.B.00182\*

Срок действия с 31 августа 2011 по 31 декабря 2011

**ОРГАН ПО СЕРТИФИКАЦИИ**

механических транспортных средств и прицепов, их составных частей и предметов оборудования  
"САТР-ФОНД" Межотраслевого Фонда "Сертификация автотранспорта САТР" (ОС "САТР-ФОНД")  
125480, г. Москва, ул. Героев Панфиловцев, 24, ОГРН: 1027739132530  
№ РОСС RU.0001.11MT02 от 04.06.2009 г. до 04.06.2014 г.  
тел.: (495) 454-42-27, факс: (495) 454-72-12, e-mail: mail@satrfond.ru

**ТРАНСПОРТНЫЕ СРЕДСТВА**

МАРКА	HYUNDAI
КОММЕРЧЕСКОЕ НАИМЕНОВАНИЕ	Santa Fe
ТИП	СМ
МОДИФИКАЦИИ	-
КАТЕГОРИЯ	M <sub>1</sub> , M <sub>1</sub> G
ЭКОЛОГИЧЕСКИЙ КЛАСС	3
КОД ОКП / ТН ВЭД	45 1481 / 8703 23 (с дв. G6EA, G4KE), 8703 24 (с дв. G6DC - RI), 8703 32 (с дв. D4EB)
ЗАЯВИТЕЛЬ И ЕГО АДРЕС	Общество с ограниченной ответственностью "Хендэ Мотор СНГ" (ООО "Хендэ Мотор СНГ"), 123317, г. Москва, ул. Тестовская, д. 10, Российская Федерация, ОГРН: 1077746154067, тел.: +7-495-988-4714, факс: +7-495-988-4715
ИЗГОТОВИТЕЛЬ И ЕГО АДРЕС	Hyundai Motor Company, 231, Yangjae-dong, Seocho-gu, Seoul, 137-938, The Republic of Korea, тел./факс: +82-2-3464-1114
ПРЕДСТАВИТЕЛЬ ИЗГОТОВИТЕЛЯ И ЕГО АДРЕС	Общество с ограниченной ответственностью "Хендэ Мотор СНГ" (ООО "Хендэ Мотор СНГ"), 123317, г. Москва, ул. Тестовская, д. 10, Российская Федерация, ОГРН: 1077746154067, тел.: +7-495-988-4714, факс: +7-495-988-4715
СБОРОЧНЫЙ ЗАВОД И ЕГО АДРЕС	Ulsan Plant, 700, Yangjeong-gong, Buk-gu, Ulsan, 683-791, The Republic of Korea
ПОСТАВЩИК СБОРОЧНЫХ КОМПЛЕКТОВ И ЕГО АДРЕС	-

соответствуют установленным в Российской Федерации требованиям технического регламента о безопасности колесных транспортных средств.

\* является распространением "Одобрения типа транспортного средства" № РОСС KR.MT02.E05074П1, выданного со сроком действия до 31.12.2011 г.

Действие данного ОДОБРЕНИЯ ТИПА ТРАНСПОРТНОГО СРЕДСТВА распространяется на серийно выпускаемую продукцию.

Данное ОДОБРЕНИЕ ТИПА ТРАНСПОРТНОГО СРЕДСТВА без приложений недействительно.

Приложение № 1. Общие характеристики транспортного средства

Приложение № 2. Перечень документов, явившихся основанием для оформления ОДОБРЕНИЯ ТИПА ТРАНСПОРТНОГО СРЕДСТВА

Приложение № 3. Описание маркировки транспортного средства

Приложение № 4. Общий вид транспортного средства на двух страницах

**ДОПОЛНИТЕЛЬНАЯ ИНФОРМАЦИЯ**

Отсутствует.

Руководитель органа по сертификации



подпись

**Б.В. Кисуленко**

инициалы, фамилия

**ОДОБРЕНИЕ ТИПА ТРАНСПОРТНОГО СРЕДСТВА УТВЕРЖДЕНО.**

Внесена запись в реестр за № Е-KR.MT02.B.00182 от 31 августа 2011

Заместитель руководителя

**РОССТАНДАРТА**

наименование федерального органа  
исполнительной власти, выполняющего функции  
компетентного административного органа  
Российской Федерации в соответствии  
с Женевским Соглашением 1958 года

подпись

**А.В. Зажигалкин**

инициалы, фамилия

**ОБЩИЕ ХАРАКТЕРИСТИКИ ТРАНСПОРТНОГО СРЕДСТВА**

Колесная формула / ведущие колеса	4 x 2 / передние или 4 x 4 / все
Схема компоновки транспортного средства	переднеприводная или полноприводная
Расположение двигателя	переднее поперечное
Тип кузова/количество дверей	цельнометаллический, несущий, универсал / 5
Количество мест для сидения	5 (первый ряд – 2, второй ряд – 3) или 7 (первый ряд – 2, второй ряд – 3, третий ряд – 2)
Габаритные размеры, мм	
– длина	4650...4685
– ширина	1890
– высота	1725...1795
База, мм	2700
Колея передних / задних колес, мм	1615 / 1620

для модификаций типом привода:	4 x 2				4 x 4			
	с двигателем:		с трансмиссией:		с двигателем:		с трансмиссией:	
	бензиновым	дизелем	бензиновым	дизелем	бензиновым	дизелем	бензиновым	дизелем
Масса транспортного средства в снаряженном состоянии, кг	1745... 1886	1775... 1916	1818... 1959	1848... 1997	1812... 1966	1834... 1996	1898... 2039	1928... 2069
Полная масса транспортного средства, кг (технически допустимая)	2240...2505		2520...2570		2325... 2505		2325... 2570	
Максимальная осевая масса, кг (технически допустимая)								
– на переднюю ось	1078... 1198	1103... 1173	1147... 1276	1172... 1297	1085... 1211	1105... 1259	1168... 1302	1193... 1321
– на заднюю ось	1089... 1347	1067... 1322	1244... 1408	1223... 1387	1142... 1420	1121... 1422	1237... 1398	1216... 1373
Максимальная масса прицепа*, кг								
– прицеп без тормозной системы	750				750			
– прицеп с тормозной системой	2000	2200	2000	2000	2000	2200	2000	2000

\* при условии оборудования транспортного средства сцепным устройством, соответствующим требованиям Правил ЕЭК ООН № 55-01.

Двигатель (марка, тип)	Hyundai Motor Company / Kia Motors Corporation		
	G6EA	G6DC – RI	G4KE
	четырёхтактный, с искровым зажиганием		
– обозначение на блоке двигателя	G6EA	G6DC	G4KE
– количество и расположение цилиндров	6, V-образное	6, V - образное	4, рядное
– рабочий объем цилиндров, см <sup>3</sup>	2656	3470	2359
– степень сжатия	10.4	10.6	10.5
Максимальная мощность, кВт (мин <sup>-1</sup> ) по Правилам ЕЭК ООН № 85	139.3 (6000)	204 (6300)	128 (6000)
Максимальный крутящий момент, Н·м (мин <sup>-1</sup> )	248 (4000)	338 (4800)	226 (3750)
Топливо	бензин с октановым числом не менее 95 (допускается кратковременное использование бензина с октановым числом 91)		

к Одобрению типа транспортного средства № E-KR.MT02.B.00182

для двигателя:	G6EA	G6DC – RI	G4KE
<b>Система питания (тип)</b>	впрыск топлива с электронным управлением		
Система впрыска (марка, тип)	Kefico, 35310-23600	Kefico, 35310-3C400	Kefico, 35310-2G300
Блок управления (маркировка)	Kefico, 39105-3E364, 39105-3E374, 39105-3E024, 39105-3E034	39109-3C530, 39109-3C580	Continental, 39114-2G140, 39114-2G150, 39104-2G140, 39104-2G150, 39114-2G220, 39114-2G230, 39104-2G220, 39114-2G230
Воздушный фильтр (тип, маркировка)	с сухим бумажным элементом		
Глушители шума впуска (маркировка)	Daeki, 28113-2B000 28110-2B000 или 28191-2B100 или 28192-2B400 или 28192-2B100	Daeki, 28113-2P000 28110-2P100 или 28110-2P300	Daeki, 28113-2P100 28110-2P200
<b>Система зажигания (тип)</b>	микропроцессорная		
Катушка зажигания (маркировка)	Selim, 27301-3E100, / 3E400	Denso Poongsung, Spark Ignition	Denso Poongsung, 27300-3F100
Свечи (маркировка)	NGK или Woojin, ILFR5B11	NGK, Woojin, Champion, Selim, Yura, SILZKR7B11, RER8WBMPB4	NGK, LFR5A-11
<b>Система выпуска и нейтрализации отработавших газов</b>	два или три глушителя система нейтрализации отработавших газов		
Нейтрализаторы (маркировка) – 1 ступень – 2 ступень	3E770 или 3E870 25480	XMCK, XMCL –	2G340 25490
Глушители (маркировка) – 1 ступень – 2 ступень	CMM35 CMS10	CMM10 CMF20 и CMS85	CMM10 CMS45
<b>Двигатель (марка, тип)</b>	Hyundai Motor Company / Kia Motors Corporation, <b>D4EB</b> , четырёхтактный дизель		
– обозначение на блоке двигателя	D4EB		
– количество и расположение цилиндров	4, рядное		
– рабочий объем цилиндров, см <sup>3</sup>	2188		
– степень сжатия	17.3		
Максимальная мощность, кВт (мин <sup>-1</sup> ) по Правилам ЕЭК ООН № 85	110 (4000)		
Максимальный крутящий момент, Н·м (мин <sup>-1</sup> )	335 (1800...2500)		
Топливо	дизельное		
<b>Система питания</b>	впрыск топлива под давлением		
Блок управления (маркировка)	Bosch, 39101-27800, 39101-27805, 39101-27810, 39101-27815, 39101-27820, 39101-27825, 39101-27830, 39101-27835 Bosch, 33100-27400, 33100-27410, 33100-27420 Bosch, 33800-27400, 33800-27410, 33800-27800, 33800-27810 MHI, 28231-27800		
ТНВД (тип, маркировка)			
Форсунки (тип, маркировка)			
Нагнетатель воздуха (тип, маркировка)			
Воздушный фильтр (тип, маркировка)	Daeki, 28113-2B000, с сухим бумажным элементом		
Глушитель шума впуска (маркировка)	28110-2B200		
<b>Система выпуска и нейтрализации отработавших газов</b>	один глушитель, система нейтрализации отработавших газов		
Нейтрализатор (маркировка)	UDCM01 или UDCM02		
Глушитель (маркировка)	CMM55		

к Одобрению типа транспортного средства № E-KR.MT02.B.00182

с двигателем:	бензиновым	дизелем	бензиновым	дизелем
<b>Трансмиссия (тип)</b>	механическая		гидромеханическая	
<b>Сцепление (марка, тип)</b>	сухое, однодисковое		—	
<b>Коробка передач (марка, тип)</b>	с ручным управлением		автоматическая	
– число передач	вперед – 5, назад – 1		вперед – 4, назад – 1	вперед – 5, назад – 1
– передаточные числа				
I -	3.615	3.875	2.842	3.789
II -	1.931	2.130	1.495	2.064
III -	1.696	1.205	1.000	1.421
IV -	1.276	0.848	0.731	1.034
V -	1.027	0.827		0.728
3.X. -	3.588	4.413	2.720	3.808
<b>Главная передача (тип, маркировка)</b>	цилиндрическая, косозубая (передняя) + гипоидная (задняя, для мод. 4x4)			
– передаточное число	5.071, 3.737*	4.500, 3.706**	4.520	3.684

\* - при включении III, IV и V передач

\*\* - при включении V передачи

с двигателем:	бензиновым	дизелем	бензиновым	дизелем
<b>Трансмиссия (тип)</b>	механическая		гидромеханическая	
<b>Сцепление (марка, тип)</b>	сухое, однодисковое		—	
<b>Коробка передач (марка, тип)</b>	с ручным управлением		автоматическая	
– число передач	вперед – 6, назад – 1			
– передаточные числа				
I -	3.769	3.538	4.651	4.212
II -	1.931	1.909	2.831	2.673
III -	1.696	1.179	1.842	1.800
IV -	1.276	0.814	1.386	1.386
V -	1.027	0.737	1.000	1.000
VI -	0.897	0.628	0.772	0.772
3.X. -	3.588	3.393	3.393	3.385
<b>Главная передача (тип, маркировка)</b>	цилиндрическая, косозубая (передняя) + гипоидная (задняя, для мод. 4x4)			
– передаточное число	5.071, 3.737*	4.071, 4.750**	3.195	3.913

\* - при включении III, IV, V, VI передач

\*\* - при включении I, II, III, IV передач

**Подвеска**

Передняя (описание)

независимая, пружинная, типа Макферсон, со стабилизатором поперечной устойчивости

Задняя (описание)

независимая, рычажная, пружинная, с телескопическими амортизаторами, со стабилизатором поперечной устойчивости

Рулевое управление (описание)

с гидроусилителем

– рулевой механизм  
(тип, маркировка)"шестерня - рейка",  
56310-2B200, 56310-2B210, 56310-2B300, 56310-2B310

**Тормозные системы**

- Рабочая (описание) гидравлический двухконтурный привод с диагональным разделением контуров, с АБС; тормозные механизмы всех колес – дисковые
- Запасная (описание) каждый из контуров рабочей тормозной системы
- Стояночная (описание) механический (тросовый) привод к тормозным механизмам задних колес
- усилитель (маркировка) MANDO, 59110-2P000
- тормозные цилиндры (маркировка) MANDO, 58510-23300, 58510-23800, 58510-23200 / 58500-2P700 (главный)  
MANDO, 58110-2P700 (передних колес)  
MANDO, 58130-2P700 (задних колес)

Шины	размерность	минимально допустимый индекс нагрузки	скоростная категория	статический радиус, мм
	235/65R17	104	T	353.5
	235/60R18	103	H	354.5

- Оборудование транспортного средства кондиционер (хладагент R134a), подушки безопасности, электрообогреватель наружных зеркал заднего вида, электрические стеклоподъемники, противоугонное устройство

Руководитель органа по сертификации



подпись

**Б.В. Кисуленко**

инициалы, фамилия



**ОПИСАНИЕ МАРКИРОВКИ ТРАНСПОРТНОГО СРЕДСТВА**

1. Место расположения и форма знака обращения на рынке:  
 На наклейке, расположенной рядом с табличкой изготовителя.  
 Знак обращения на рынке выполнен в соответствии с Постановлением Правительства Российской Федерации от 19 ноября 2003 г. № 696.
2. Место расположения таблички изготовителя:  
 На средней стойке кузова, в проеме двери водителя.
3. Место расположения идентификационного номера:
  - 3.1. На табличке изготовителя.
  - 3.2. Под капотом на водосточном желобе, справа
4. Структура и содержание идентификационного номера (номеров) транспортных средств:

1	2	3	4	5	6	7	8	9	10	11	12	13	14	15	16	17
K	M	H	S	?	8	1	?	?	?	U	?	?	?	?	?	?

- поз. 1 - 3: Международный код изготовителя (WMI):  
**KMH** – Hyundai Motor Company, The Republic of Korea.
- поз. 4: Тип транспортного средства: **S** – CM (Santa Fe).
- поз. 5: Обозначение комплектации:  
**F** – комплектация L;  
**G** – комплектация GL;  
**H** – комплектация GLS;  
**J** – комплектация GDS;  
**K** – комплектация HGS.
- поз. 6: Обозначение типа кузова: **8** – универсал.
- поз. 7: Тип ремней безопасности: **1** – активная система.
- поз. 8: Тип двигателя:  
**B** – бензиновый двигатель с рабочим объемом 2.4 л;  
**D** – бензиновый двигатель с рабочим объемом 2.7 л;  
**G** – бензиновый двигатель с рабочим объемом 3.5 л;  
**W, X** – дизель с рабочим объемом 2.2 л.
- поз. 9: Расположение органов управления: **A, B, C, D, P** – левостороннее.
- поз. 10: Модельный год согласно Таблице 1 Приложения 8 к техническому регламенту о безопасности колесных транспортных средств.
- поз. 11: Код сборочного завода: **U** – Ulsan Plant.
- поз. 12 - 17: Производственный номер транспортного средства.



Руководитель органа по сертификации

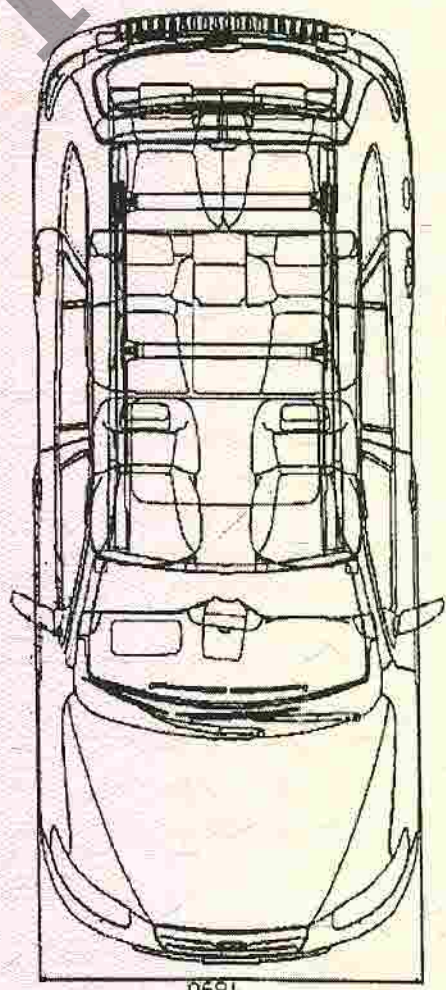
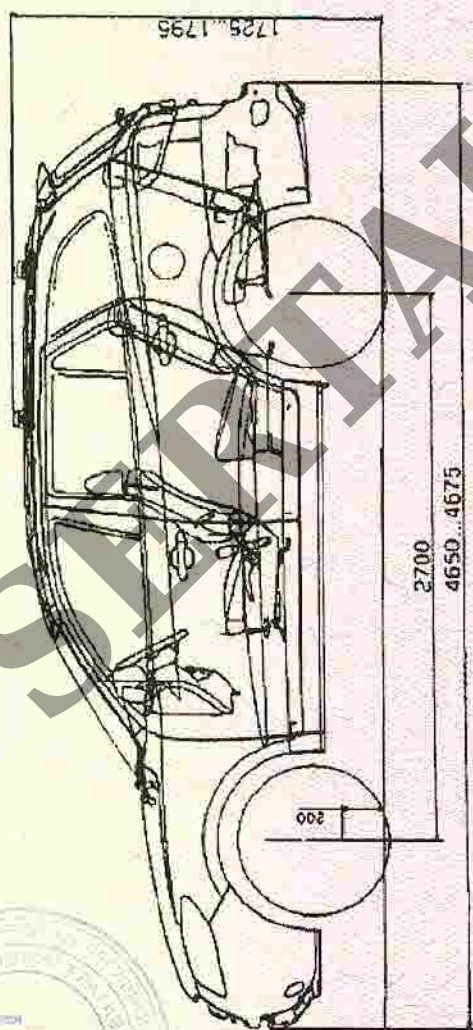
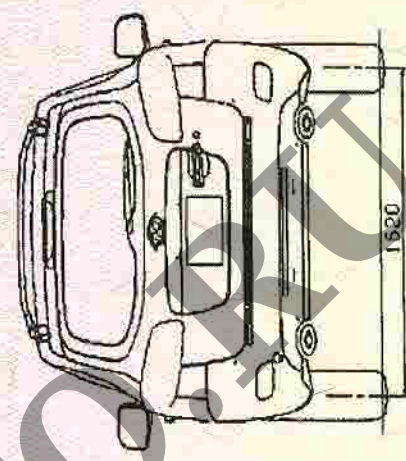
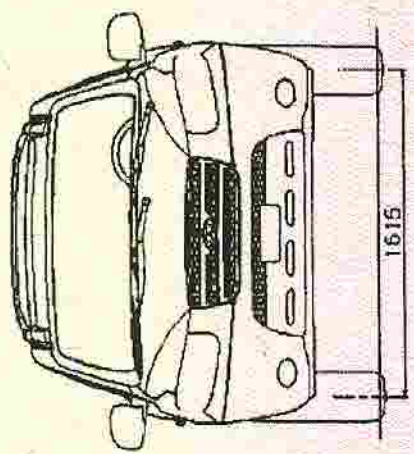


Подпись

**Б.В. Кисуленко**  
 инициалы, фамилия

к Одобрению типа транспортного средства №

ОБЩИЙ ВИД ТРАНСПОРТНОГО СРЕДСТВА  
HYUNDAI CM (Santa Fe)





к Одобрению типа транспортного средства № E-KR.MT02.B.00182

ОБЩИЙ ВИД ТРАНСПОРТНОГО СРЕДСТВА  
HYUNDAI CM (Santa Fe)

