

РОССИЙСКАЯ ФЕДЕРАЦИЯ
ОДОБРЕНИЕ ТИПА ТРАНСПОРТНОГО СРЕДСТВА

0001064

№ Е-RU.MT22.B.00022 *

Срок действия с 01 июля 2011 г. по 31 декабря 2011 г.

ОРГАН ПО СЕРТИФИКАЦИИ
СПЕЦИАЛЬНЫХ И СПЕЦИАЛИЗИРОВАННЫХ АВТОТРАНСПОРТНЫХ СРЕДСТВ И УСЛУГ НА
АВТОМОБИЛЬНОМ ТРАНСПОРТЕ – «САМТ-ФОНД» (ОС САТС «САМТ-ФОНД»)
НЕКОММЕРЧЕСКОЙ ОРГАНИЗАЦИИ «ФОНД РАЗВИТИЯ СЕРТИФИКАЦИИ СПЕЦАВТОТРАНСПОРТА,
СРЕДСТВ МЕХАНИЗАЦИИ И ТЕХНОЛОГИЙ ВЫПОЛНЕНИЯ РАБОТ В СТРОИТЕЛЬСТВЕ»
РФ, 127434, г. Москва, ул. Ивановская, д. 19-21; ОГРН 1027700018796
№ РОСС RU.0001.10MT22 от 03.06.2009 г. до 03.06.2014 г.
тел.: (495) 916-28-58, факс: (495) 917-21-60, e-mail: griff@samt-fond.ru

ТРАНСПОРТНЫЕ СРЕДСТВА

МАРКА	КАМАЗ
КОММЕРЧЕСКОЕ НАИМЕНОВАНИЕ	-
ТИП	53215, 65115, 65116, 65117
МОДИФИКАЦИИ	53215-15, 65115, 65115-15, 65115-24, 65115-62, 65115-65, 65115-D3, 65115-N3, 65116, 65116-24, 65116-62, 65116-N3, 65117-24, 65117-62, 65117-N3
КАТЕГОРИЯ	N ₃ G
ЭКОЛОГИЧЕСКИЙ КЛАСС	3
КОД ОКП / ТН ВЭД	45 1153 (для 65115, 65115-15, 65115-24, 65115-62, 65115-65, 65115-D3, 65115-N3) или 45 1135 (для 65116, 65116-24, 65116-62, 65116-N3) или 45 1116 (для 53215-15, 65117-24, 65117-62, 65117-N3) или 45 2330 (для 65117-24, 65117-62, 65117-N3 с КМУ) / 8704 10 (для 65115, 65115-15, 65115-24, 65115-62, 65115-65, 65115-D3, 65115-N3) или 8701 20 (для 65116, 65116-24, 65116-62, 65116-N3) или 8704 23 (для 53215-15, 65117-24, 65117-62, 65117-N3 с КМУ и без)
ЗАЯВИТЕЛЬ И ЕГО АДРЕС	Открытое акционерное общество "КАМАЗ" (ОАО "КАМАЗ") 423827, Республика Татарстан, г. Набережные Челны, пр. Автозаводский, 2; ОГРН: 1021602013971; тел.: (8552) 39-63-67, 55-08-23; факс: (8552) 37-28-29
ИЗГОТОВИТЕЛЬ И ЕГО АДРЕС	Открытое акционерное общество "КАМАЗ" (ОАО "КАМАЗ") 423827, Республика Татарстан, г. Набережные Челны, пр. Автозаводский, 2; ОГРН: 1021602013971; тел.: (8552) 39-63-67, 55-08-23; факс: (8552) 37-28-29
ПРЕДСТАВИТЕЛЬ ИЗГОТОВИТЕЛЯ И ЕГО АДРЕС	-
СБОРОЧНЫЙ ЗАВОД И ЕГО АДРЕС	423827, Республика Татарстан, г. Набережные Челны, пр. Автозаводский, 2
ПОСТАВЩИК СБОРОЧНЫХ КОМПЛЕКТОВ И ЕГО АДРЕС	-

соответствуют установленным в Российской Федерации требованиям технического регламента о безопасности колесных транспортных средств.

* является распространением «Одобрения типа транспортного средства» № РОСС RU.MT22.E05114П1Р1 от 04.05.2010 г., выданного со сроком действия до 31.12.2011 г.

Действие данного ОДОБРЕНИЯ ТИПА ТРАНСПОРТНОГО СРЕДСТВА распространяется на серийно выпускаемую продукцию.

Данное ОДОБРЕНИЕ ТИПА ТРАНСПОРТНОГО СРЕДСТВА без приложений недействительно.

Приложение № 1. Общие характеристики транспортного средства.

Приложение № 2. Перечень документов, явившихся основанием для оформления ОДОБРЕНИЯ ТИПА ТРАНСПОРТНОГО СРЕДСТВА.

Приложение № 3. Описание маркировки транспортного средства.

Приложение № 4. Общий вид транспортного средства на семи страницах.

ДОПОЛНИТЕЛЬНАЯ ИНФОРМАЦИЯ

отсутствует

Руководитель органа по сертификации

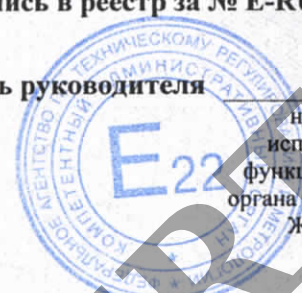

подпись

М.И. Грифф
инициалы, фамилия

ОДОБРЕНИЕ ТИПА ТРАНСПОРТНОГО СРЕДСТВА УТВЕРЖДЕНО.

Внесена запись в реестр за № E-RU.MT22.B.00022 от 01 июля 2011 г.

Заместитель руководителя




РОССТАНДАРТА

наименование федерального органа исполнительной власти, выполняющего функции компетентного административного органа Российской Федерации в соответствии с Женевским Соглашением 1958 года


подпись

А.В. Зажигалкин
инициалы, фамилия



ОБЩИЕ ХАРАКТЕРИСТИКИ ТРАНСПОРТНОГО СРЕДСТВА

Колесная формула / ведущие колеса	6x4/задней тележки			
Схема компоновки транспортного средства	кабина над двигателем			
Расположение двигателя	переднее продольное			
Исполнение загрузочного пространства	самосвальная платформа с задней или с двухсторонней боковой или с трехсторонней разгрузкой (для 65115, 65115-15, 65115-24, 65115-62, 65115-65, 65115-D3, 65115-N3); седельно-сцепное устройство (для 65116, 65116-24, 65116-62, 65116-N3); бортовая платформа с тентом или без тента (для 53215-15, 65117-24, 65117-62, 65117-N3); бортовая платформа с крано-манипуляторной установкой (для 65117-24, 65117-62, 65117-N3)			
Кабина	цельнометаллическая, двухдверная, двух- или трехместная, откидывающаяся вперед, со спальным или без спального места			
	53215-15	65115, 65115-15, 65115-24, 65115-62, 65115-65, 65115-D3, 65115-N3	65116, 65116-24, 65116-62, 65116-N3	65117-24, 65117-62, 65117-N3 без КМУ
				с КМУ
Габаритные размеры, мм				
- длина	8665	6610...7180	6150...6520	8680...10385
- ширина	2550		2500	2500...2550 2550
- высота	3885	2825...3060	3015	3980
База, мм	3690+1320	2840 или	3190+1320	3690 или 4970+1320
Колея передних/задних колес, мм		2043/ 1890	2042/1890	2043/1890
Масса транспортного средства в снаряженном состоянии, кг	9350	10550 (10050 ***)	7700 (7200 ***)	9850 (9350 ***) 12150 (11650***)
Полная масса транспортного средства, кг				
- технически допустимая	20500	25200	22850	24000
- разрешенная			26000	
Максимальная осевая масса:				
- на переднюю ось				
- технически допустимая	4700	6200	5000 (5050 **)	6000
- разрешенная			10000	
- на заднюю тележку				
- технически допустимая	15800	19000	17850 (17800 **)	18000
- разрешенная			18000	
Максимальная масса прицепа (полуприцепа), кг				
- технически допустимая	14000	13000 *	30000	14000
- разрешенная		18000	-	18000
Максимальная масса автопоезда, кг				
- технически допустимая	34500	38200 *	37850	38000
- разрешенная			40000	

* - только для автомобилей тягачей,

** - для автомобилей с базой 3190 мм,

*** - для автомобилей с двигателем CUMMINS 6ISBe300

Для модификаций:	65115, 65116	53215-15, 65115-15	65115-62, 65116-62, 65117-62	65115-65	65115-24, 65116-24, 65117-24	65115-D3	65115-N3, 65116-N3, 65117-N3
Двигатель (марка, тип)	КАМАЗ			CUMMINS			
	740.30-260	740.31-240	740.62-280	740.65-240	740.55-300	6ISBe285	6ISBe300
	четырёхтактный дизель с турбонаддувом						
- количество и расположение цилиндров	8, V-образное					6, рядное	
- рабочий объём, см ³	10850		11760			6700	
- степень сжатия	16,5		16,8			17,3	
Максимальная мощность, кВт (мин ⁻¹), по Правилам ЕЭК ООН № 85	180 (2000)	165 (2000)	206 (1900)	176 (1900)	206 (2200)	207,2 (2500)	207 (2300)
Максимальный крутящий момент, Нм (мин ⁻¹)	1060 (1200...1400)	912 (1000...1500)	1177 (1300)	980 (1300)	1158 (1400)	956 (1300)	1081 (1500)
Топливо	дизельное						
Система питания (тип)	впрыск топлива под давлением						
Блок управления (маркировка)	-			Bosch, MS6, 0 281 020 091	Bosch, MS6, 1.65-240	-	Bosch, ECM2150C Cummins, CM2150C
ТНВД (тип, маркировка)	ЯЗДА, 337-20 или 337-71 или Bosch, 0 402 648 611	ЯЗДА, 337-20.05 или 337-71.01 или Bosch, 0 402 648 608	ЯЗДА, 337-23.02 или Bosch, 0 402 698 818	ЯЗДА, 337-23.03	ЯЗДА, 337-20.07 или Bosch, 0 402 648 610	Bosch, CP3.3 (SC97703)	4988595 (Cummins P/N)
Форсунки (тип, маркировка)	ЯЗДА, 273-50 или АЗПИ, 216 или 216А или АЗПИ, 216-02 или 216-02А	ЯЗДА, 274-20 или 274-50 или АЗПИ, 216 или 216А или 216-01 или 216-01А	ЯЗДА, 274-40 или 274-50 или АЗПИ, 216 или 216А или 216-01 или 216-01А	ЯЗДА, 274-41 или АЗПИ, 216 или 216А или 216-01 или 216-01А	ЯЗДА, 273-20 или 273-50 или АЗПИ, 216-02А или 216-01 или 216-01А	Bosch, 4937065	
Нагнетатель воздуха (тип, маркировка)	КАМАЗ, ТКР 7С-6 (для дв. 740.30-260, 740.31-240 и 740.55-300); "Borg Wagner Turbo systems", S2B/7624TAE/0,76D9 (для дв. 740.30-260, 740.31-240, 740.62-280, 740.65-240 и 740.55-300); Holset, HE351W (для дв. 6ISBe285, 6ISBe300)						
Воздушный фильтр (тип, маркировка)	КАМАЗ, 740.05-1109510 или 740.05-1109510-01 или 740.05-1109510-07 («Тамбов-маш») или ФВ, 721.1109510 или 721.1109510-03 (ОАО «Автоагрегат» (г. Ливны))						
Система выпуска и нейтрализации отработавших газов	один глушитель, система нейтрализации отсутствует						
Глушитель (маркировка)	КамАЗ, 6520-1201010						
Трансмиссия (тип)	Механическая						
Сцепление (марка, тип)	ф. ZF&SACHS модели MFZ-430 –фрикционное, сухое, однодисковое, диафрагменное, вытяжного типа, привод гидравлический с пневмоусилителем или модели MF-430 – фрикционное, сухое, однодисковое, диафрагменное, нажимного типа, привод гидравлический с пневмоусилителем или КАМАЗ-142 – фрикционное, сухое, двухдисковое, с периферийным расположением пружин; привод управления гидравлический, с пневмоусилителем						

Коробка передач (марка, тип)	КАМАЗ-152 и КАМАЗ-154 - механические, пятиступенчатые, с синхронизаторами на II, III, IV, V передачах, с делителем; ZF-9S109-472, ZF-9S109-494 (Германия) и Fast Gear 9IS135TA –механические, восьмиступенчатые, с дополнительной понижающей передачей; ZF-9S1310 (Германия) – механическая, девятиступенчатая					
Для коробок передач	КАМАЗ-152, 154	ZF-9S109-472	ZF-9S109-494	ZF-9S1310	Fast Gear 9IS135TA	
- число передач	вперед – 10, назад – 2	вперед – 9, назад – 1	вперед – 9, назад – 1	вперед – 9, назад – 1		
- передаточные числа коробки передач	низшее	высшее				
доп. понижающая-	-	-	12,91	10,24	-	11,02
I -	7,82	6,38	8,96	6,57	9,48	6,55
II -	4,03	3,29	6,37	4,78	6,58	4,64
III -	2,50	2,04	4,71	3,53	4,68	3,36
IV -	1,53	1,25	3,53	2,61	3,48	2,46
V -	1,00	0,815	2,54	1,86	2,62	1,95
VI -	-	-	1,81	1,35	1,89	1,38
VII -	-	-	1,34	1,00	1,35	1,00
VIII -	-	-	1,00	0,74	1,00	0,73
IX -	-	-	-	-	0,75	-
3.X. -	7,38	6,02	12,20	9,44	8,97	11,02
Главная передача (тип, маркировка)	двухступенчатый редуктор					
- передаточное число	4,98 или 5,43 или 5,94 или 6,53 или 7,22					
Подвеска (описание)	зависимая, на двух полуэллиптических рессорах с гидравлическими амортизаторами, резиновыми буферами, со стабилизатором поперечной устойчивости или без него, задние концы рессор – скользящие					
- передняя						
- задняя	балансирная, на двух полуэллиптических рессорах, с реактивными штангами, концы рессор - скользящие					
Рулевое управление (описание)	с гидроусилителем					
- рулевой механизм (тип, маркировка)	RBL, C-500L715.102 (115.002) или КАМАЗ-4310-3400020, «винт – шариковая гайка-рейка-сектор»,					
Тормозные системы						
Рабочая (описание)	пневматический двухконтурный привод отдельно к тормозам передних колес и колес задней тележки, тормозные механизмы всех колес барабанного типа, с АБС					
Запасная (описание)	каждый из контуров рабочей тормозной системы					
Стояночная (описание)	колесные тормозные механизмы задней тележки, приводимые в действие пружинными энергоаккумуляторами, объединенными с тормозными камерами					
Вспомогательная (износостойкая) (описание)	моторный тормоз-замедлитель с одной или двумя заслонками в системе выпуска газов					
- компрессор (маркировка)	5 115.01.135.0 – “Prva petoletca” или 53205-3509015-20 – “Ижевский механический завод” или LK 8906, 225cc (3971519) – KNORR-BREMSE или 911.153.010.0 – WABCO или 3970805 (1W24259-02) - KHP					
- тормозные камеры/цилиндры (маркировка)	передние: 661-3519310 – ЗАО “КЗТАА” или 25.3519311 – PAA3 или K5 427 02 003 1 – “Prva petoletca” или 423 107 403 0, 423 107 014 0 – WABCO или – BX 3613-K053669N00, BX 3614-K053692N00, BX 3615-K053693N00, BX 3616-K053694N00 - KNORR-BREMSE; задние: 661-3519200 - ЗАО “КЗТАА”					

Шины	размерность	минимально допустимый индекс нагрузки	скоростная категория	статический радиус, мм
	10,00R20	146/143	J	488
	11,00R20	150/146	K	505
	11R22,5	148/145	L	489
Оборудование транспортного средства	предпусковой подогреватель двигателя, крано-манипуляторная установка PALFINGER PK 15500A (для 65117-24, 65117-62, 65117-N3)			

Руководитель органа по сертификации



М.И. Грифф
инициалы, фамилия



ОПИСАНИЕ МАРКИРОВКИ ТРАНСПОРТНОГО СРЕДСТВА

1. Место расположения и форма знака обращения на рынке:

На табличке изготовителя.

Знак обращения на рынке выполнен в соответствии с Постановлением Правительства Российской Федерации от 19 ноября 2003 г. № 696.

2. Место расположения таблички изготовителя:

На правой панели боковины кабины.

3. Место расположения идентификационного номера:

3.1. На табличке изготовителя.

3.2. В задней части правого лонжерона рамы.

4. Структура и содержание идентификационного номера транспортных средств:

1	2	3	4	5	6	7	8	9	10	11	12	13	14	15	16	17
X	T	C	?	?	?	1	?	?	?	?	?	?	?	?	?	?

поз. 1 - 3: Международный идентификационный код изготовителя (WMI):

XTC - ОАО «КАМАЗ»

поз. 4 - 9: Код модификаций транспортного средства:

"53215R" – КАМАЗ-53215-15

"651150" – КАМАЗ-65115

"65115R" – КАМАЗ-65115-15

"651153" – КАМАЗ-65115-62, КАМАЗ-65115-65, КАМАЗ-65115-D3, КАМАЗ-65115-24, КАМАЗ-65115-N3

"651160" – КАМАЗ-65116,

"651163" – КАМАЗ-65116-62, КАМАЗ-65116-24, КАМАЗ-65116-N3

"651173" – КАМАЗ-65117-62, КАМАЗ-65117-24, КАМАЗ-65117-N3

поз. 10: Год выпуска согласно Таблице 1 Приложения 8 к техническому регламенту о безопасности колесных транспортных средств.

поз. 11 - 17: Производственный номер транспортного средства.

Руководитель органа по сертификации



Подпись

М.И. Грифф

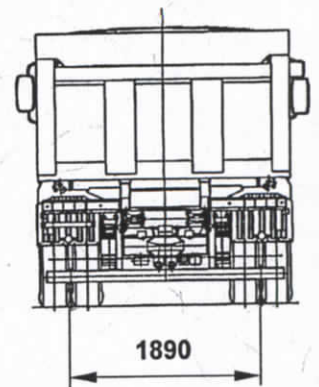
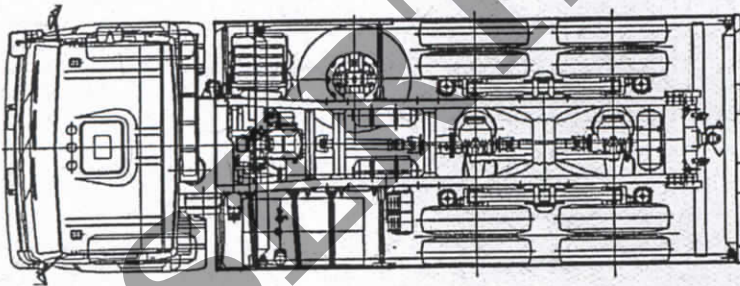
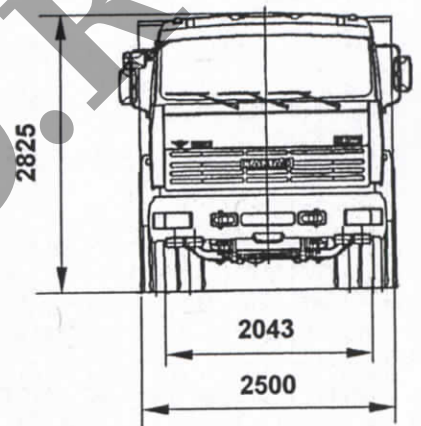
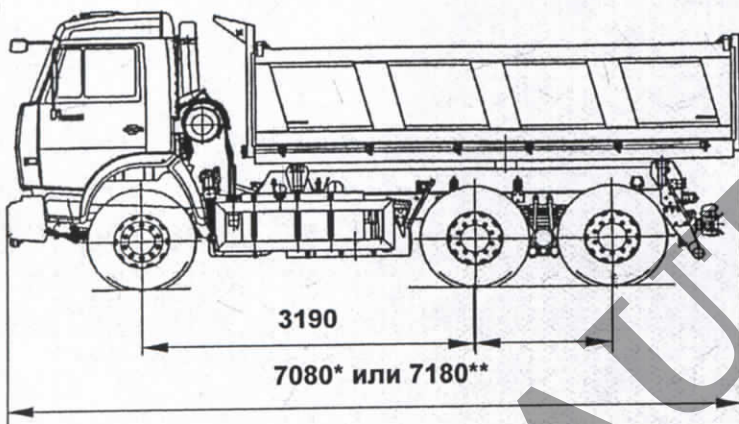
инициалы, фамилия

ОБЩИЙ ВИД ТРАНСПОРТНОГО СРЕДСТВА

КАМАЗ типа 53215, 65115, 65116, 65117,

модификации 65115, 65115-15, 65115-24, 65115-62, 65115-65, 65115-D3, 65115-N3

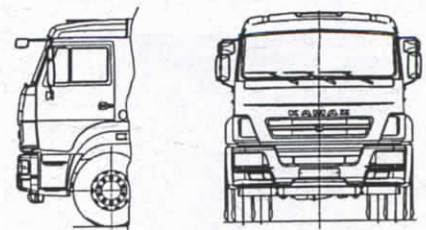
(с двухсторонней боковой или трехсторонней разгрузкой самосвальной платформы прямоугольного сечения)



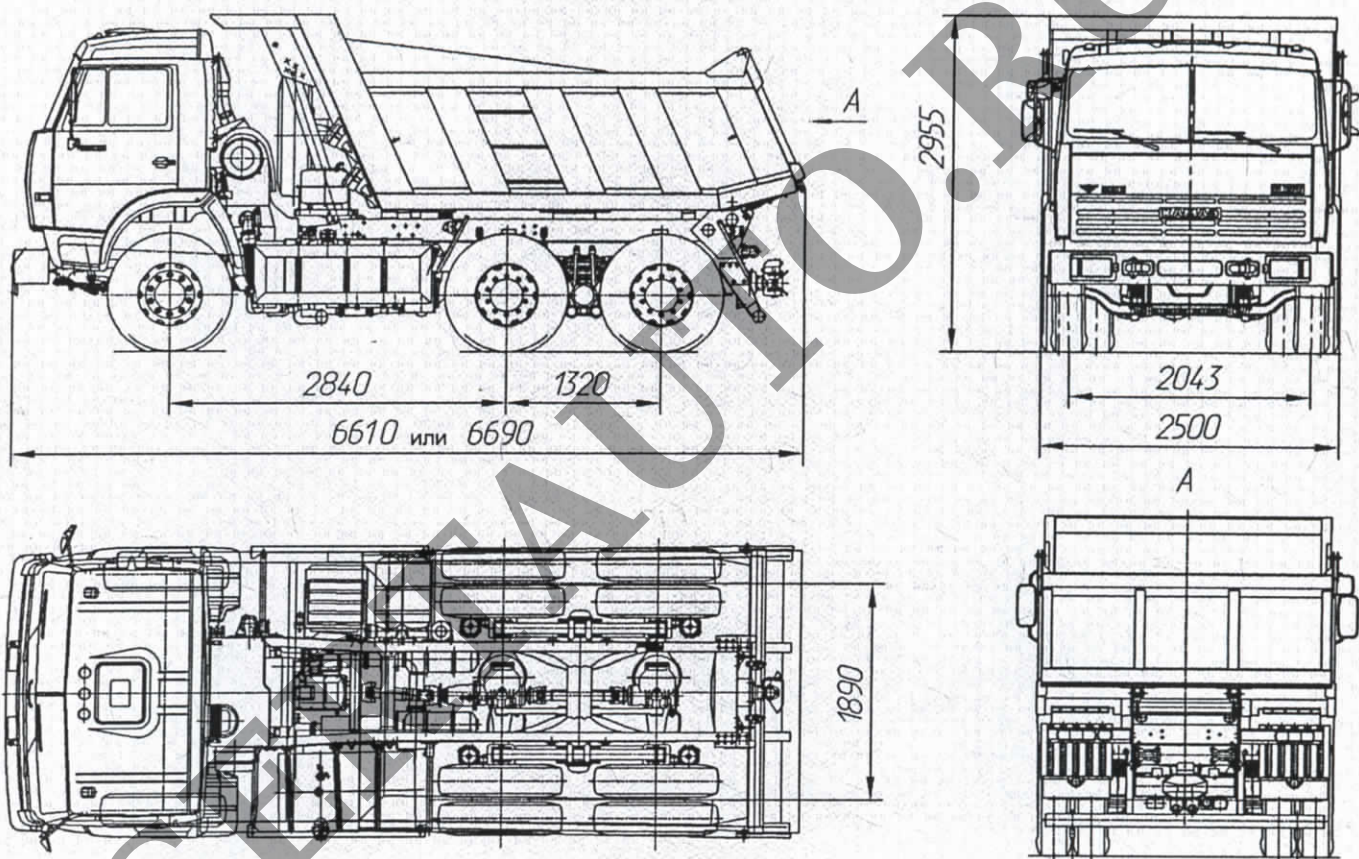
- * - длина автомобиля с двухсторонней боковой разгрузкой
- ** - длина автомобиля с трехсторонней разгрузкой



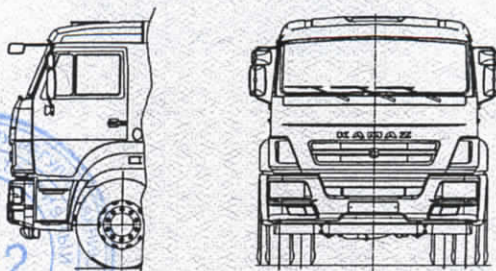
Вариант внешнего вида



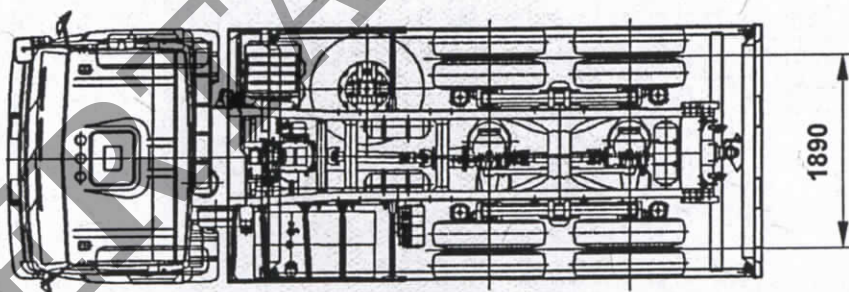
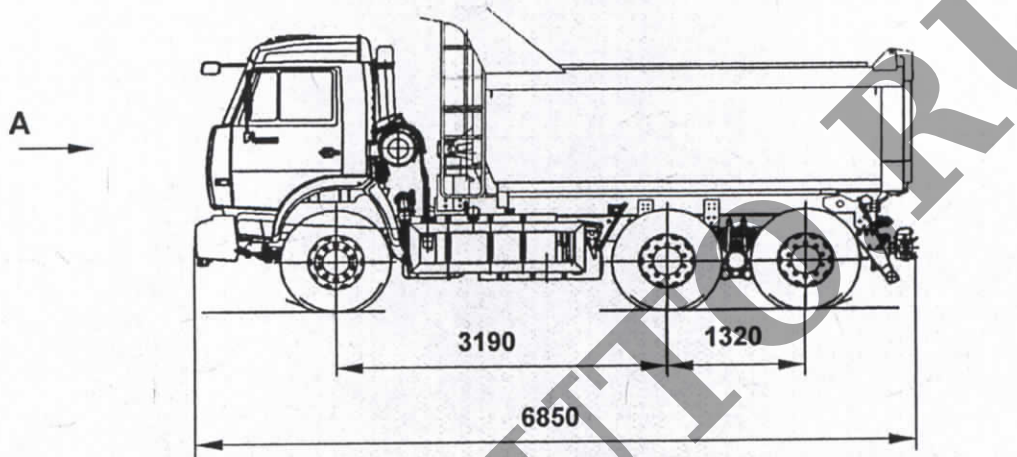
ОБЩИЙ ВИД ТРАНСПОРТНОГО СРЕДСТВА
КАМАЗ типа 53215, 65115, 65116, 65117,
модификации 65115, 65115-15, 65115-24, 65115-62, 65115-65, 65115-D3, 65115-N3
(с задней разгрузкой самосвальной платформы ковшового типа)



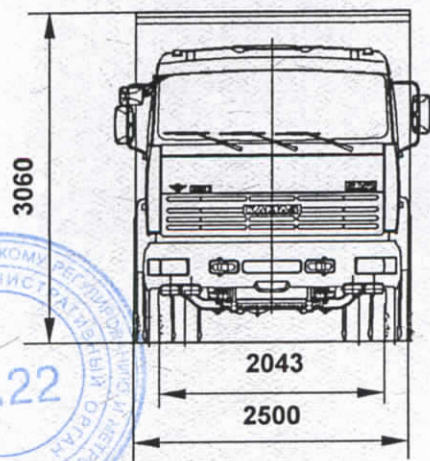
Вариант внешнего вида



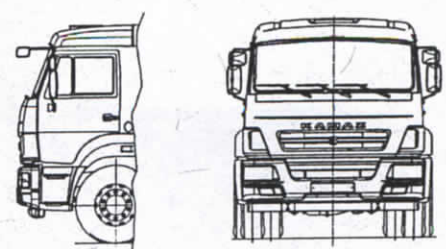
ОБЩИЙ ВИД ТРАНСПОРТНОГО СРЕДСТВА
КАМАЗ типа 53215, 65115, 65116, 65117,
модификации 65115, 65115-15, 65115-24, 65115-62, 65115-65, 65115-D3, 65115-N3
(с задней разгрузкой самосвальной платформы овального типа)



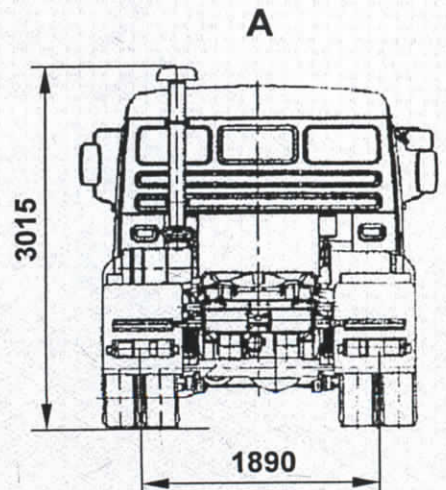
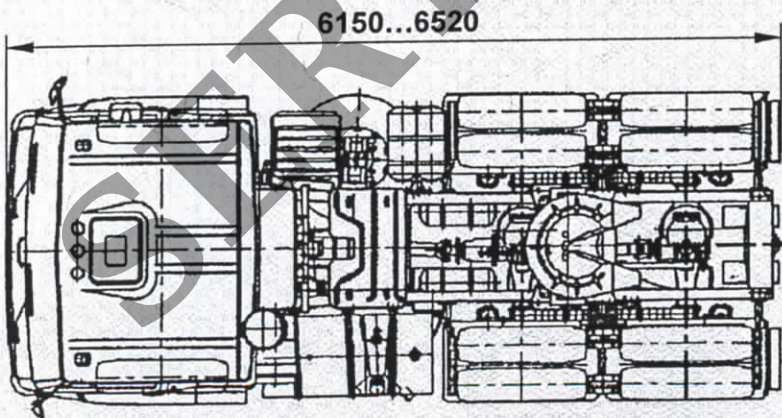
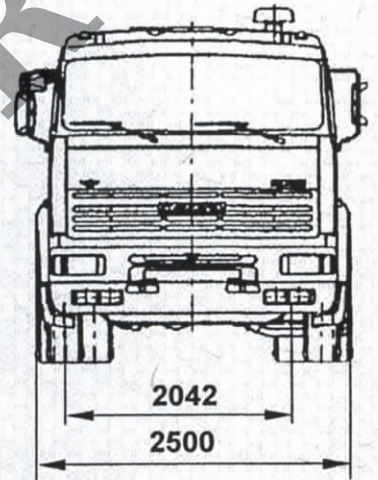
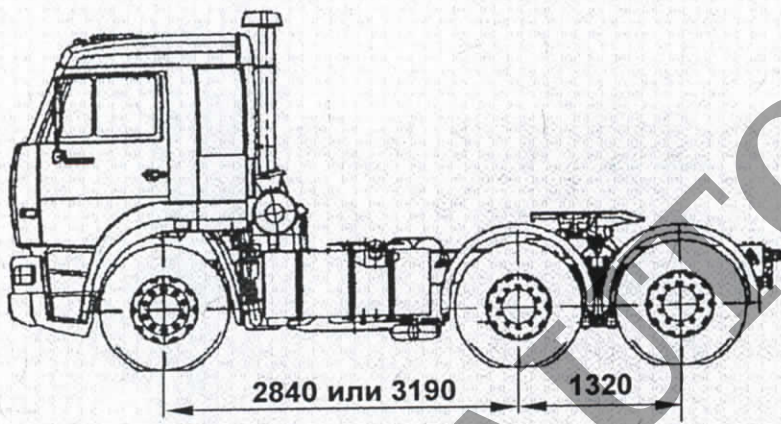
A



Вариант внешнего вида



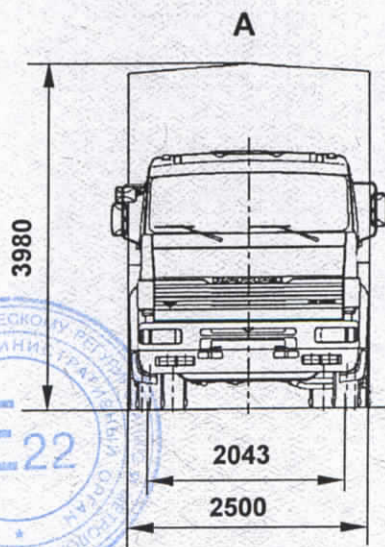
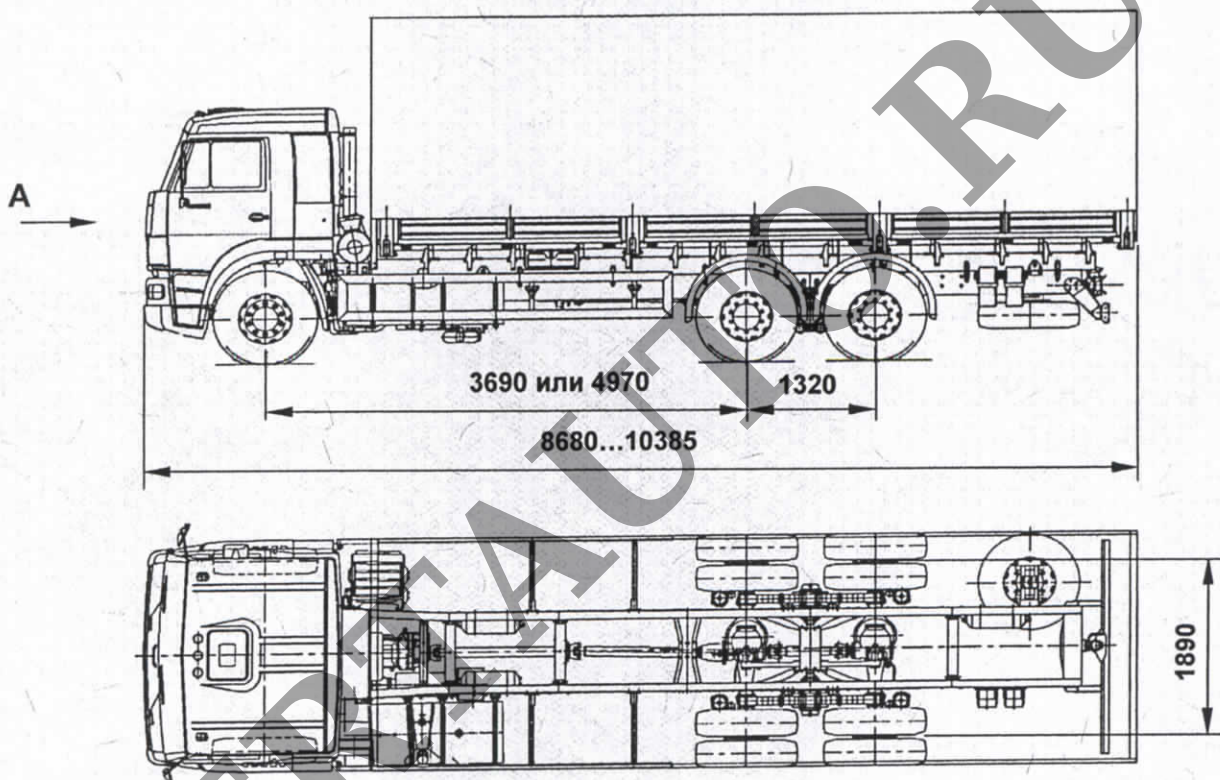
ОБЩИЙ ВИД ТРАНСПОРТНОГО СРЕДСТВА
КАМАЗ типа 53215, 65115, 65116, 65117, модификации 65116, 65116-24, 65116-62, 65116-N3



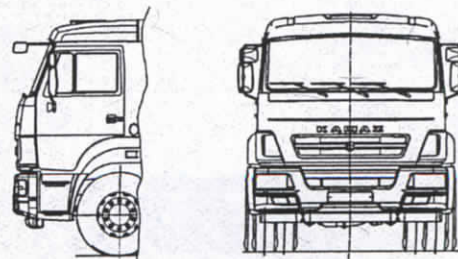
Вариант внешнего вида



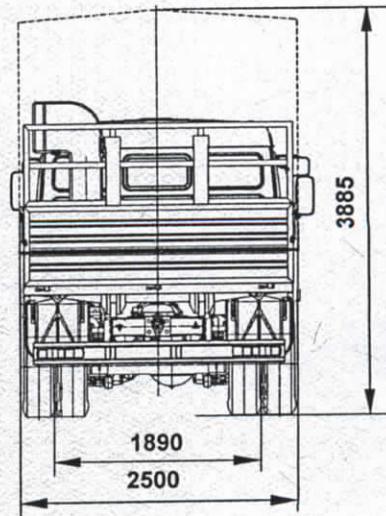
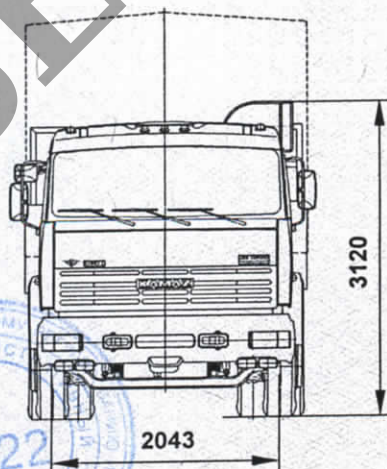
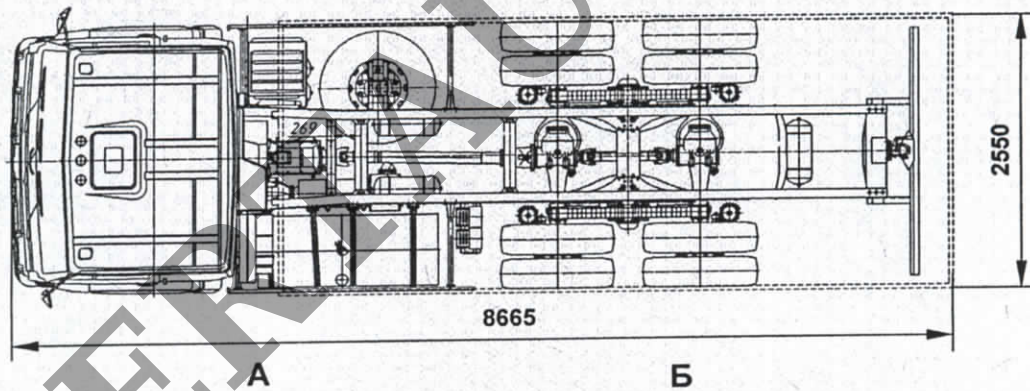
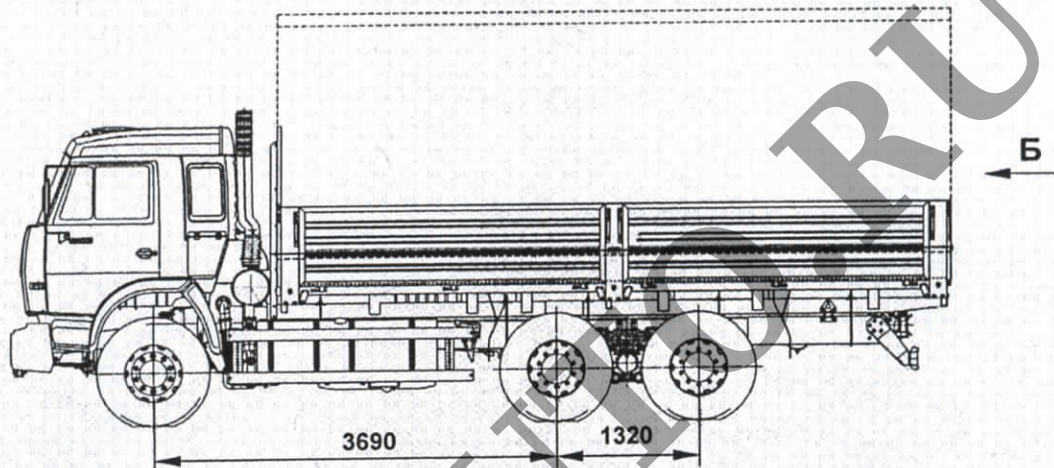
ОБЩИЙ ВИД ТРАНСПОРТНОГО СРЕДСТВА
КАМАЗ типа 53215, 65115, 65116, 65117, модификации 65117-24, 65117-62, 65117-N3
(без КМУ)



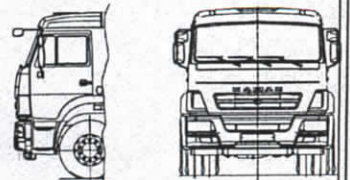
Вариант внешнего вида



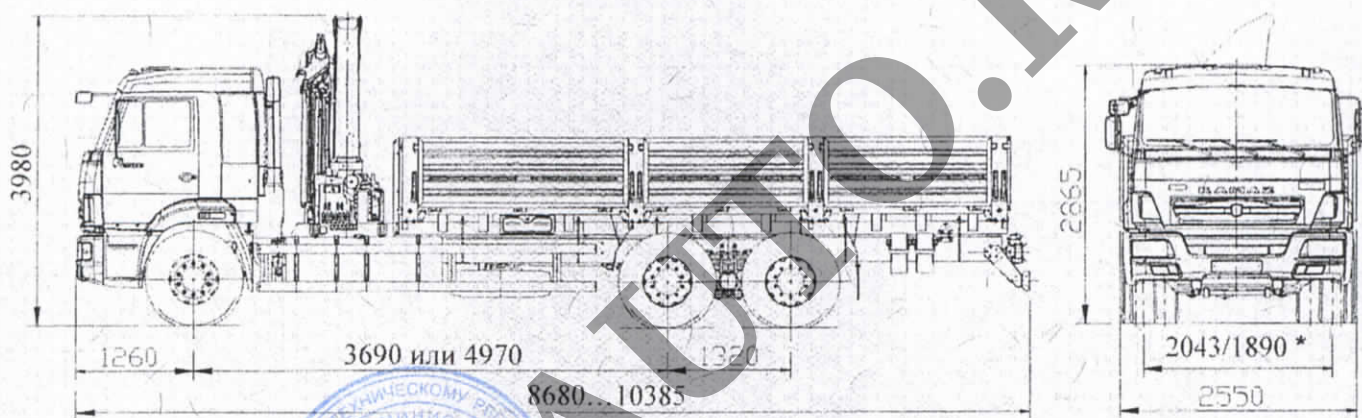
**ОБЩИЙ ВИД ТРАНСПОРТНОГО СРЕДСТВА
КАМАЗ типа 53215, 65115, 65116, 65117, модификация 53215-15**



Вариант внешнего вида



ОБЩИЙ ВИД ТРАНСПОРТНОГО СРЕДСТВА
КАМАЗ типа 53215, 65115, 65116, 65117, модификации 65117-24, 65117-62, 65117-N3
(с КМУ)



* – колея передних/задних колес