

E-RU.АЯ04.В.00118*

25 ноября 2011

31 декабря 2011

продукции машиностроения Федерального государственного унитарного
предприятия "Всероссийский научно-исследовательский
институт стандартизации и сертификации в машиностроении" (ОС "Проммаш")
123007, г. Москва, ул. Шеногина, 4, ОГРН 1037739388939,
ГР № РОСС RU.0001.11АЯ04 с 20.03.2008 г. по 20.03.2013 г.
тел. (499) 259-74-85, факс (499) 256-14-77, e-mail 203-1@gost.ru

МАРКА	ГАЗ
КОММЕРЧЕСКОЕ НАИМЕНОВАНИЕ	Валдай
ТИП	3310
МОДИФИКАЦИИ	331040, 331041, 331043, 331030, 331031, 331033, 331060, 331061, 331063, 331080, 331081, 331083
КАТЕГОРИЯ	N ₂
ЭКОЛОГИЧЕСКИЙ КЛАСС	3
КОД ОКП / ТН ВЭД	45 1113 / 8704 22
ЗАЯВИТЕЛЬ И ЕГО АДРЕС	Общество с ограниченной ответственностью «Объединенный инженерный центр», (ООО «ОИЦ») 603004, г. Нижний Новгород, пр. Ленина, д. 88, Российская Федерация ОГРН 1075256005868 тел.: (831) 299-0990, факс (831) 299-0990
ИЗГОТОВИТЕЛЬ И ЕГО АДРЕС	ООО «Автозавод ГАЗ», 603004, г. Нижний Новгород, пр. Ильича, д. 5, Российская Федерация ОГРН 1045206907877 тел.: (831) 290-83-62, факс: (831) 290-84-10
ПРЕДСТАВИТЕЛЬ ИЗГОТОВИТЕЛЯ И ЕГО АДРЕС	Общество с ограниченной ответственностью «Объединенный инженерный центр», (ООО «ОИЦ») 603004, г. Нижний Новгород, пр. Ленина, д. 88, Российская Федерация ОГРН 1075256005868 тел.: (831) 299-0990, факс (831) 299-0990

* является распространением "Одобрения типа транспортного средства" № РОСС RU.АЯ04.Е01086П1Р2, выданного сроком до 31.12.2011 г.

СБОРОЧНЫЙ ЗАВОД И ЕГО АДРЕС	603004, г. Нижний Новгород, пр. Ильича, д. 5, Российская Федерация
ПОСТАВЩИК СБОРОЧНЫХ КОМПЛЕКТОВ И ЕГО АДРЕС	—

соответствуют установленным в Российской Федерации требованиям технического регламента «О безопасности колесных транспортных средств».

Действие данного ОДОБРЕНИЯ ТИПА ТРАНСПОРТНОГО СРЕДСТВА распространяется на серийно выпускаемую продукцию.

Данное ОДОБРЕНИЕ ТИПА ТРАНСПОРТНОГО СРЕДСТВА без приложения не действительно.

Приложение 1	Общие характеристики транспортного средства
Приложение 2	Перечень документов, явившихся основанием для оформления ОДОБРЕНИЯ ТИПА ТРАНСПОРТНОГО СРЕДСТВА
Приложение 3	Описание маркировки транспортного средства
Приложение 4	Общий вид транспортного средства на 3 страницах

ДОПОЛНИТЕЛЬНАЯ ИНФОРМАЦИЯ отсутствует

Руководитель органа по сертификации

подпись

А.В. Куликов

инициалы, фамилия

ОДОБРЕНИЕ ТИПА ТРАНСПОРТНОГО СРЕДСТВА УТВЕРЖДЕНО

Внесена запись в реестр за № E-RU.АЯ04.В.00118 от 25 ноября 2011 г.

Заместитель руководителя **РОССТАНДАРТА**

наименование федерального органа исполнительной власти, выполняющего функции компетентного административного органа Российской Федерации в соответствии с Женевским Соглашением 1958 года

подпись

А.В. Зажигалкин

инициалы, фамилия

E-RU.AЯ04.B.00118

ОБЩИЕ ХАРАКТЕРИСТИКИ ТРАНСПОРТНОГО СРЕДСТВА

Колесная формула / ведущие колеса	4 x 2 / задние
Схема компоновки транспортного средства	полукапотная
Расположение двигателя	переднее продольное
Исполнение грузозачного пространства	бортовая платформа с дугами и тентом или без них
Кабина	цельнометаллическая, двухдверная, трехместная, однорядная (для мод. 3310?0, 3310?1) цельнометаллическая, двухдверная, шестиместная, двухрядная (для мод. 3310?3)

для мод. :	3310?0		3310?1		3310?3	
Габаритные размеры						
- длина	6050		7565		6770	
- ширина			2350			
- высота (по кабине/по тенту)	2248/2980				2350/2980	
База, мм	3310		4000			
Колея передних / задних колес, мм			1740/1700			
для мод.:	331040, 331080	331041, 331081	331043, 331083	331030, 331060	331031, 331061	331033, 331063
Масса транспортного средства в снаряженном состоянии, кг	3545	3860	3765	3435	3750	3655
Полная масса транспортного средства (технически допустимая), кг	7400					
Максимальная осевая масса транспортного средства (технически допустимая):						
– на переднюю ось, кг	2400					
– на заднюю ось, кг	5400					
Максимальная масса прицепа, кг	буксировка прицепа не предусмотрена					

E-RU.АЯ04.В.00118

для модификаций:	33104?	33103?	33106?	33108?	
Двигатель (марка, тип) – количество и расположение цилиндров – рабочий объем, см ³ – степень сжатия Максимальная мощность, кВт (мин ⁻¹) Максимальный крутящий момент, Нм (мин ⁻¹) (по Правилам ЕЭК ООН № 85-00) Топливо	ММЗ, Д-245.7ЕЗ	Beijing Foton Cummins		ЯМЗ-53441	
		ISF 2.8s3148T	ISF 3.8s3154		
	четырёхтактный, с воспламенением от сжатия, с турбонаддувом и промежуточным охлаждением				
	4, рядное				
		4750	2775	3760	4430
		17.0	16.7	17.2	17.5
		87.5 (2400)	110 (3200)	112 (2600)	99 (2300)
		413.0 (1500)	360.0 (1800..2700)	491.0 (1200..1900)	417.0 (1200...2100)
дизельное					
для моделей с двигателями:	ММЗ, Д-245.7ЕЗ	Beijing Foton Cummins ISF 2.8s3148T ISF 3.8s3154		ЯМЗ -53441	
Система питания	непосредственный впрыск топлива				
Блок управления (маркировка)	Robert Bosch, GmbH, EDC7, UC31-14.GO или ЯЗДА, 50.37630	Continental, CM2220		Robert Bosch GmbH, EDC7UC31	
ТНВД (тип, маркировка)	Robert Bosch GmbH, CP3.3 или ЯЗДА, 833.1111005.01	Robert Bosch GmbH, CR/CP1H3/L8 5/10-789S	Robert Bosch GmbH, CR/CP3S3/L 110/30-789S	Robert Bosch GmbH, CP3.3 NH	
Форсунки (тип, маркировка)	Robert Bosch GmbH, B 445 121 481 или ЯЗДА, 455.1112010-73 или 455.1112010-74	Robert Bosch GmbH 0 445		Robert Bosch GmbH, MV CRIN 3 B 44S121693	
Нагнетатель воздуха (тип, маркировка)	CZ, Чехия, 1771BS/5.32 (C14) или (C15) 6668WBS3/5.31XM или БЗА, Беларусь, ТКР 6,5.1	Holset, HE211 W		Borg Warner, S200	
Воздушный фильтр (марка, тип)	3310- 1109010	33106 –1109010		33108 – 1109010	
с сухим бумажным элементом					

E-RU.AЯ04.B.00118

для мод. с двигателями:	MM3, Д-245.7ЕЗ	Beijing Foton Cummins		ЯМЗ -53441
		ISF 2.8s3148T	ISF 3.8s3154	
Система выпуска и нейтрализации отработавших газов	один глушитель, прямоточный, активного типа с шумопоглощающим наполнителем, система нейтрализации отработавших газов отсутствует			
Глушители (марка, тип)	33104-1201005	33104-1201005, 33106-1201005	33104-1201005	
Трансмиссия	механическая			
Сцепление	сухое, однодисковое, фрикционное, с гидравлическим приводом			
Коробка передач (марка, тип)	ГАЗ, с ручным управлением, синхронизированная			
- число передач	вперед - 5; назад - 1			
- передаточные числа				
I-	6.555			
II-	3.933			
III-	2.376			
IV-	1.442			
V-	1.000			
3.X. -	5.735			
Главная передача (марка, тип)	одинарная, гипоидная			
передаточное число главной передачи	3.417	4.556	3.417	
Подвеска				
Передняя (описание)	зависимая, на продольных полуэллиптических рессорах, с гидравлическими телескопическими амортизаторами, со стабилизатором поперечной устойчивости или без него.			
Задняя (описание)	зависимая, на продольных полуэллиптических рессорах, с дополнительными рессорами, с гидравлическими телескопическими амортизаторами, со стабилизатором поперечной устойчивости или без него.			
Рулевое управление (описание)	ШНКФ 453461.200, с гидроусилителем			
рулевой механизм (тип, маркировка)	"винт-шариковая гайка – рейка-сектор"			

E-RU.АЯ04.В.00118

Тормозные системы	
Рабочая (описание)	двухконтурная, с разделением на контуры по осям, с пневматическим приводом и АБС, тормозные механизмы всех колес – дисковые
Запасная (описание)	каждый контур рабочей тормозной системы.
Стояночная (описание)	с механическим приводом от пружинных энергоаккумуляторов тормозных механизмов задних колес
Вспомогательная (описание)	—
Усилитель (марка, тип)	—
Компрессор (марка, тип)	A29.05.000-А БЗА, поршневой одноцилиндровый с воздушным охлаждением; 601.27.931 поршневой, одноцилиндровый с водяным охлаждением LK 3381, LK 3885 поршневой, одноцилиндровый с водяным охлаждением
Тормозные камеры (цилиндры) (марка, тип)	
- пневматическая камера	BS3289 или 423 514 000 0, тип - мембранная
- пневматический цилиндр	BS9251/BS9252 (для BS3289) или 925 488 250 0/925 488 250 0 (для 423 514 000 0) (правый/левый), тип - поршневой

Шины	размерность	минимально допустимый индекс нагрузки	скоростная категория	статический радиус, мм
	215/75 R17.5	124	L	360

Руководитель органа по сертификации

подпись

А.В. Куликов

инициалы, фамилия

ОПИСАНИЕ МАРКИРОВКИ ТРАНСПОРТНОГО СРЕДСТВА

1. Место расположения и форма знака обращения на рынке:
На специальной табличке, рядом с табличкой изготовителя.
Знак обращения на рынке выполняется в соответствии с Постановлением Правительства Российской Федерации от 19 ноября 2003 г. № 696
2. Место расположения таблички изготовителя:
На задней стойке проема правой двери кабины.
3. Место расположения идентификационного номера (код VIN):
 - 3.1. На табличке изготовителя.
 - 3.2. На правом лонжероне рамы между кронштейнами задней рессоры.
4. Структура и содержание идентификационного номера (номеров) транспортных средств:

1	2	3	4	5	6	7	8	9	10	11	12	13	14	15	16	17
X	9	6	3	3	1	0	?	?	?	?	?	?	?	?	?	?

- поз. 1 - 3: международный идентификационный код изготовителя:
X96 - ООО "Автозавод ГАЗ", Российская Федерация
- поз. 4 - 9 обозначение типа транспортного средства: 331040, 331041, 331043, 331030, 331031, 331033, 331060, 331061, 331063, 331080, 331081, 331083
- поз. 10: код модельного года согласно таблице 1 Приложения 8 Технического регламента «О безопасности колесных транспортных средств»
- поз. 11- 17: производственный номер транспортного средства

Руководитель органа по сертификации

подпись

А.В. Куликов

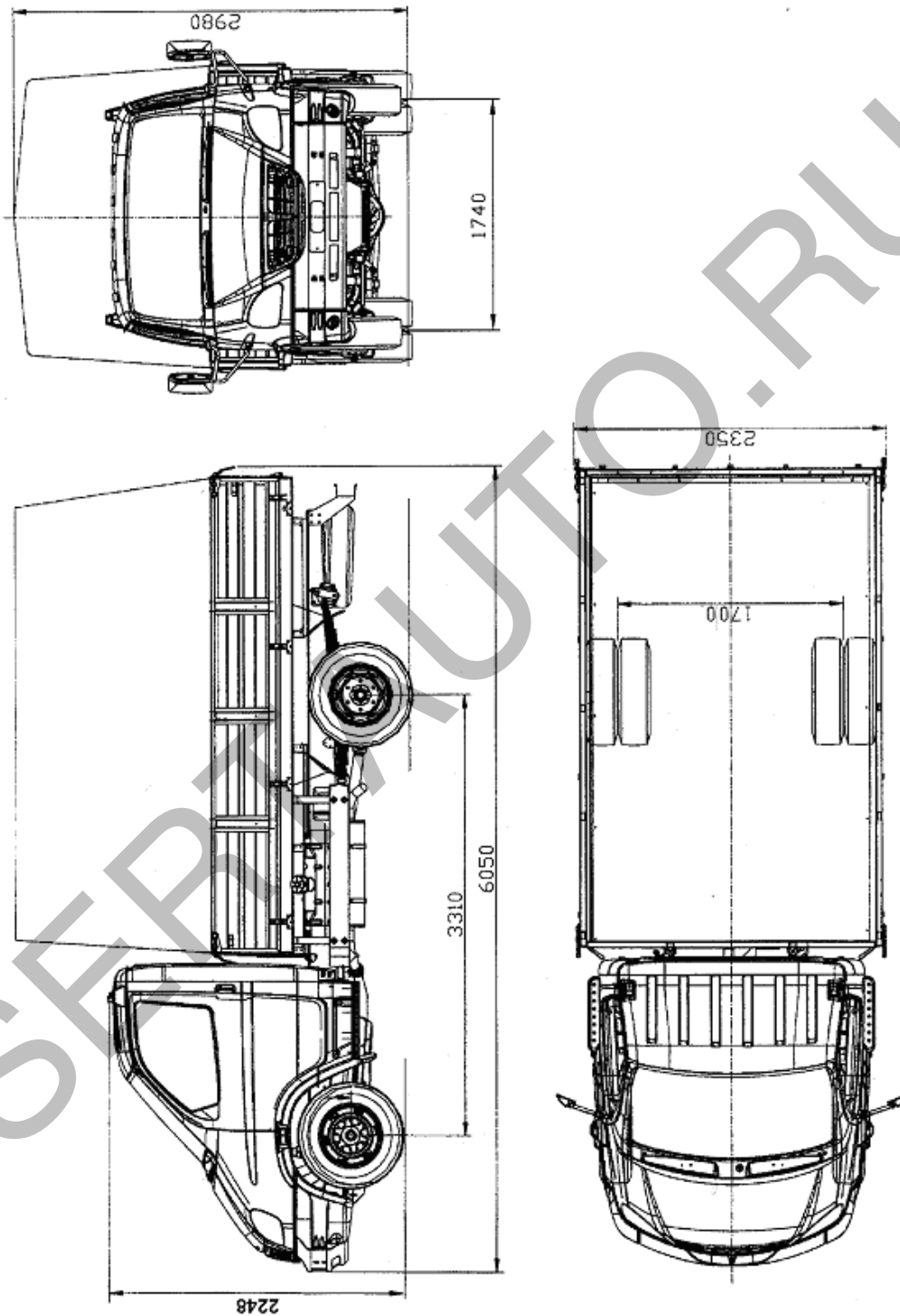
инициалы, фамилия

E-RU.АЯ04.В.00118

ОБЩИЙ ВИД ТРАНСПОРТНОГО СРЕДСТВА

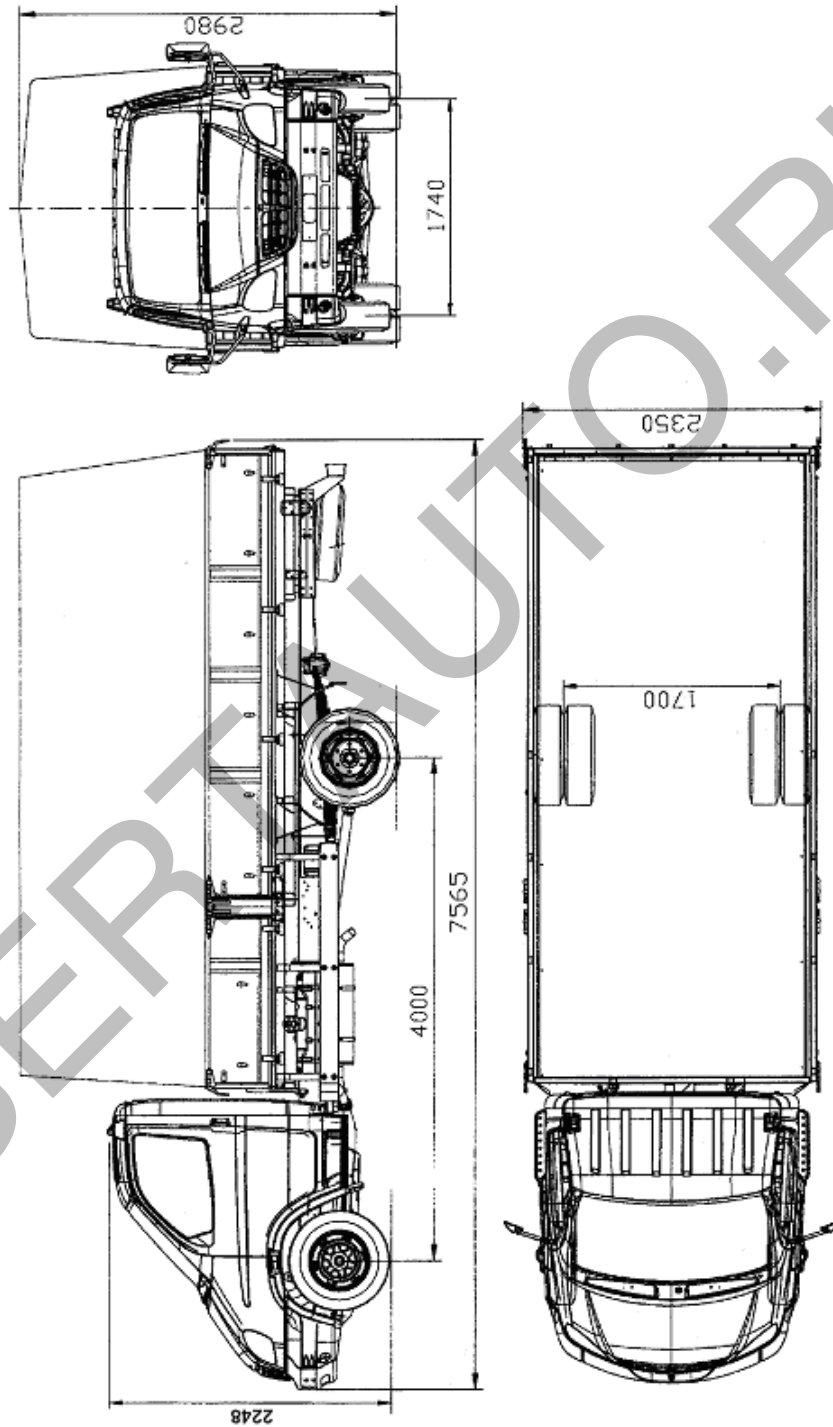
Автомобиль ГАЗ-3310

мод. 331040, 331030, 331060, 331080



E-RU.АЯ04.В.00118

ОБЩИЙ ВИД ТРАНСПОРТНОГО СРЕДСТВА
Автомобиль ГАЗ-3310
мод. 331041, 331031, 331061, 331081



E-RU.AЯ04.B.00118

ОБЩИЙ ВИД ТРАНСПОРТНОГО СРЕДСТВА

Автомобиль ГАЗ-3310

МОД. 331043, 331033, 331063, 331083

