

E-CN.MT25.B.00004

25 апреля 2011

25 октября 2011

**автомототехники - механических транспортных средств, запасных частей и принадлежностей
Автономной некоммерческой организации “Центр содействия сертификации автототехники”
(ОС ЦСС АМТ)**

141800, Московская область, г. Дмитров-7, ОГРН: 1035001607013
№ РОСС RU.0001.11MT25 от 17.12.2009 г. до 17.12.2014 г.
тел.: (495) 994-99-05, факс: (495) 994-99-40, e-mail: autorc@autorc.ru

| | |
|---|---|
| МАРКА | JIAJUE, ОМАКС |
| КОММЕРЧЕСКОЕ НАИМЕНОВАНИЕ | ОМАКС |
| ТИП МОДИФИКАЦИИ | JJ50QT-3, JJ50QT-11, JJ50QT-22 JJ50QT-3A, JJ50QT-3B (для JJ50QT-3), JJ50QT-11 (для JJ50QT-11), 00, 10 (для JJ50QT-22) |
| КАТЕГОРИЯ | L₁ |
| ЭКОЛОГИЧЕСКИЙ КЛАСС | — |
| КОД ОКП/ТН ВЭД | 45 2930 / 8711 10 |
| ЗАЯВИТЕЛЬ И ЕГО АДРЕС | Общество с ограниченной ответственностью «ГРАФФИТИ» (ООО «ГРАФФИТИ»), 347700, Ростовская обл., Кагальницкий район, ст. Кагальницкая, пер. Кольцовский, дом 82, Российская Федерация, ОГРН: 1086162001012, тел.: (863) 292 45 45, факс: (863) 297 96 96 |
| ИЗГОТОВИТЕЛЬ И ЕГО АДРЕС | Zhejiang Jiajue Motorcycle Manufacturing Co., Ltd., No. 888-18, East Road, Maizhi Bridge, Luqiao District, Taizhou City, Zhejiang Province, 318050, P.R. China, тел.: +86 0576 89226135, факс: +86 0576 82401176 |
| ПРЕДСТАВИТЕЛЬ ИЗГОТОВИТЕЛЯ И ЕГО АДРЕС | ООО «ГРАФФИТИ», 347700, Ростовская обл., Кагальницкий район, ст. Кагальницкая, пер. Кольцовский, дом 82, Российская Федерация, ОГРН: 1086162001012, тел.: (863) 292 45 45, факс: (863) 297 96 96 |
| СБОРОЧНЫЙ ЗАВОД И ЕГО АДРЕС | No. 888-18, East Road, Maizhi Bridge, Luqiao District, Taizhou City, Zhejiang Province, 318050, P.R. China |
| ПОСТАВЩИК СБОРОЧНЫХ КОМПЛЕКТОВ И ЕГО АДРЕС | — |

соответствуют установленным в Российской Федерации требованиям технического регламента о безопасности колесных транспортных средств.

Действие данного ОДОБРЕНИЯ ТИПА ТРАНСПОРТНОГО СРЕДСТВА распространяется на серийно выпускаемую продукцию.

Данное ОДОБРЕНИЕ ТИПА ТРАНСПОРТНОГО СРЕДСТВА без приложений недействительно.

Приложение № 1. Общие характеристики транспортного средства

Приложение № 2. Перечень документов, явившихся основанием для оформления ОДОБРЕНИЯ ТИПА ТРАНСПОРТНОГО СРЕДСТВА

Приложение № 3. Описание маркировки транспортного средства

Приложение № 4. Общие виды транспортных средств на шести страницах

ДОПОЛНИТЕЛЬНАЯ ИНФОРМАЦИЯ

отсутствует

Руководитель органа по сертификации

подпись

А.П. Гусаров

инициалы, фамилия

ОДОБРЕНИЕ ТИПА ТРАНСПОРТНОГО СРЕДСТВА УТВЕРЖДЕНО.

Внесена запись в реестр за № E-CN.MT25.B.00004 от 25 апреля 2011

Заместитель руководителя

РОССТАНДАРТА

наименование федерального органа
исполнительной власти, выполняющего функции
компетентного административного органа
Российской Федерации в соответствии
с Женевским Соглашением 1958 года

подпись

А.В. Зажигалкин

инициалы, фамилия

E-CN.MT25.B.00004

ОБЩИЕ ХАРАКТЕРИСТИКИ ТРАНСПОРТНОГО СРЕДСТВА

| Для транспортных средств: | JJ50QT-3 | JJ50QT-11 | JJ50QT-22 |
|--|---------------------------------------|-----------|-------------------------|
| Количество и расположение колес | 2, в средней продольной плоскости | | |
| Колесная формула / ведущие колеса | 2 × 1 / заднее | | |
| Схема компоновки транспортного средства | с приводом на заднее колесо | | |
| Расположение двигателя | поперечное, в пределах базы | | |
| Количество мест для сидения | 2 | | |
| Рама | трубчатая, сварная | | |
| Габаритные размеры, мм | | | |
| – длина | 1700 | 1980 | 1825 |
| – ширина | 655 | 680 | 675 |
| – высота | 1055 | 1150 | 1144 |
| База, мм | 1185 | 1405 | 1276 |
| Масса транспортного средства в снаряженном состоянии, кг | 83 | 99 | 86 |
| Полная масса транспортного средства, кг (технически допустимая) | 233 | 249 | 236 |
| Максимальная осевая масса, кг (технически допустимая) | | | |
| – на переднюю ось | 84 | 100 | 100 |
| – на заднюю ось | 149 | 175 | 200 |
| Максимальная масса прицепа, кг | буксировка прицепа не предусмотрена | | |
| Для модификаций: | JJ50QT-3A, JJ50QT-3B, JJ50QT-11, 00 | | 10 |
| Двигатель (марка, тип) | LIAJUE | | |
| | JJ1P39QMB, четырехтактный | | JJ1PE40QMB, двухтактный |
| – количество и расположение цилиндров | 1, горизонтальное | | |
| – рабочий объем цилиндров, см ³ | 49.6 | | 49.9 |
| – степень сжатия | 10.5 | | |
| Максимальная мощность, кВт (мин ⁻¹) по Правилам ЕЭК ООН № 47 | 1.9 (7500) | | 3.3 (7000) |
| Максимальный крутящий момент, Н·м (мин ⁻¹) | 3.0 (5000) | | 4.7 (6500) |
| Топливо | бензин с октановым числом не менее 92 | | |

E-CN.MT25.B.00004

| Для модификаций: | JJ50QT-3A | JJ50QT-3B | JJ50QT-11 | 00 | 10 |
|---|--|----------------|---------------|-----------------|----|
| Система питания (тип) | карбюраторная | | | | |
| Карбюратор (тип, маркировка) | LIBAO | HUALONG | | TAKAI | |
| Воздушный фильтр (тип, маркировка) | PD18J | | | Y16PA-I | |
| | LIAJUE | | | | |
| | e4 HB139 | | | e4 HB3XG | |
| с бумажным элементом | | | | | |
| Система зажигания (тип) | бесконтактная, с электронной системой управления | | | | |
| Коммутатор (маркировка) | ZHONGGAN, JJ50 | ZONCO, JJ50 | | ZONCO, JJ50B | |
| с электронным опережением зажигания | | | | | |
| Катушка (модуль) зажигания (маркировка) | ZHONGGAN | ZONCO | | | |
| индуктивного типа | | | | | |
| Свеча (маркировка) | RONGFA, TIANYA, TORCH, A7RTC | | | | |
| Система выпуска и нейтрализации отработавших газов | один глушитель с встроенным нейтрализатором | | | | |
| Нейтрализатор (маркировка) | LIAJUE | | | | |
| | BT-M0578M | WLD | e4 OX-Cr-3911 | e4 HB13B | |
| Глушитель (маркировка) | LIAJUE, резонаторного типа | | | | |
| | e4 HB1 | e4 HB11 | | e4 HB13B | |
| Трансмиссия (тип) | механическая | | | | |
| Сцепление (марка, тип) | LIAJUE, сухое, центробежного типа | | | | |
| Коробка передач (марка, тип) | LIAJUE, с автоматическим управлением, клиноременный вариатор | | | | |
| – число передач | вперед – бесступенчатая передача, назад - нет | | | | |
| – передаточные числа | 0.837 – 2.525 | | 1.16 – 2.53 | 1.09 – 2.06 | |
| Главная передача (тип, маркировка) | LIAJUE, двойная, цилиндрическая | | | | |
| – передаточное число | 8.16 | | 13.12 | 13.54 | |

Подвеска

Передняя (описание)

зависимая, телескопическая, с двумя пружинно-гидравлическими амортизаторами

Задняя (описание)

зависимая, рычажная, маятникового типа, с одним пружинно-гидравлическим амортизатором

Рулевое управление (описание)

LIAJUE, мотоциклетного типа

E-CN.MT25.B.00004

Тормозные системы

независимые тормозные системы переднего и заднего колес

Рабочая (описание)

тормозной механизм переднего колеса – однодисковый, с гидравлическим ручным приводом (правый рычаг), тормозной механизм заднего колеса – барабанный, с механическим (тросовым) ручным приводом (левый рычаг)

| Шины | размерность | минимально допустимый индекс нагрузки | скоростная категория | статический радиус, мм |
|-----------------|-------------|---------------------------------------|----------------------|------------------------|
| переднее колесо | 3.5-10 | 51 | J | 210 |
| | 130/60-13 | 53 | | 244 |
| | 120/70-12 | 51 | | 240 |
| заднее колесо | 3.5-10 | 51 | J | 210 |
| | 120/70-12 | | | 240 |

Руководитель органа по сертификации

подпись

А.П. Гусаров

инициалы, фамилия

ОПИСАНИЕ МАРКИРОВКИ ТРАНСПОРТНОГО СРЕДСТВА

1. Место расположения и форма знака обращения на рынке:

На табличке изготовителя.

Знак обращения на рынке выполнен в соответствии с Постановлением Правительства Российской Федерации от 19 ноября 2003 г. № 696.

2. Место расположения таблички изготовителя:

На раме, в средней части справа.

3. Место расположения идентификационного номера:

3.1. На табличке изготовителя.

3.2. На передней трубе рамы, в верхней части.

4. Структура и содержание идентификационного номера (номеров) транспортных средств:

| | | | | | | | | | | | | | | | | |
|---|---|---|---|---|---|---|---|---|----|----|----|----|----|----|----|----|
| 1 | 2 | 3 | 4 | 5 | 6 | 7 | 8 | 9 | 10 | 11 | 12 | 13 | 14 | 15 | 16 | 17 |
| L | L | P | T | C | B | A | ? | ? | ? | ? | ? | ? | ? | ? | ? | ? |

поз. 1 - 3: **LLP** - международный идентификационный код изготовителя (WMI) - Zhejiang Jiajue Motorcycle Manufacturing Co., Ltd., P.R. China.

поз. 4 - 7: Код типа транспортного средства:
ТСВА – JJ50QT-3, JJ50QT-11, JJ50QT-22.

поз. 8 - 9: Код модификации транспортного средства:
22 – 00,
24 – 10,
03 – JJ50QT-3A,
02 – JJ50QT-3B,
11 – JJ50QT-11.

поз. 10: Год выпуска согласно Таблице 1 Приложения 8 к техническому регламенту о безопасности колесных транспортных средств.

поз. 11 - 17: Производственный номер транспортного средства.

Руководитель органа по сертификации

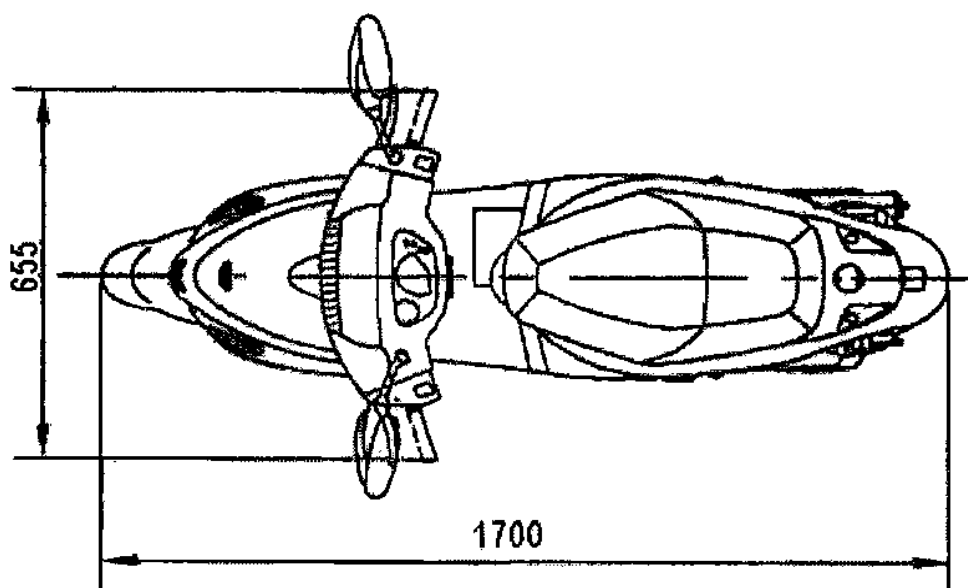
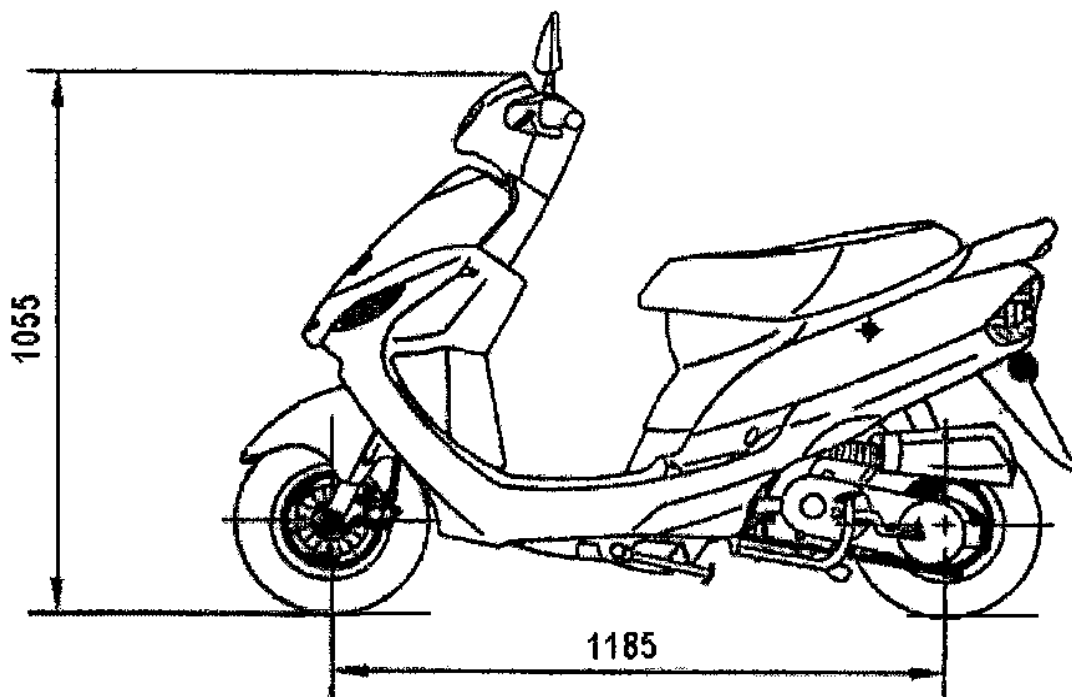
подпись

А.П. Гусаров

инициалы, фамилия

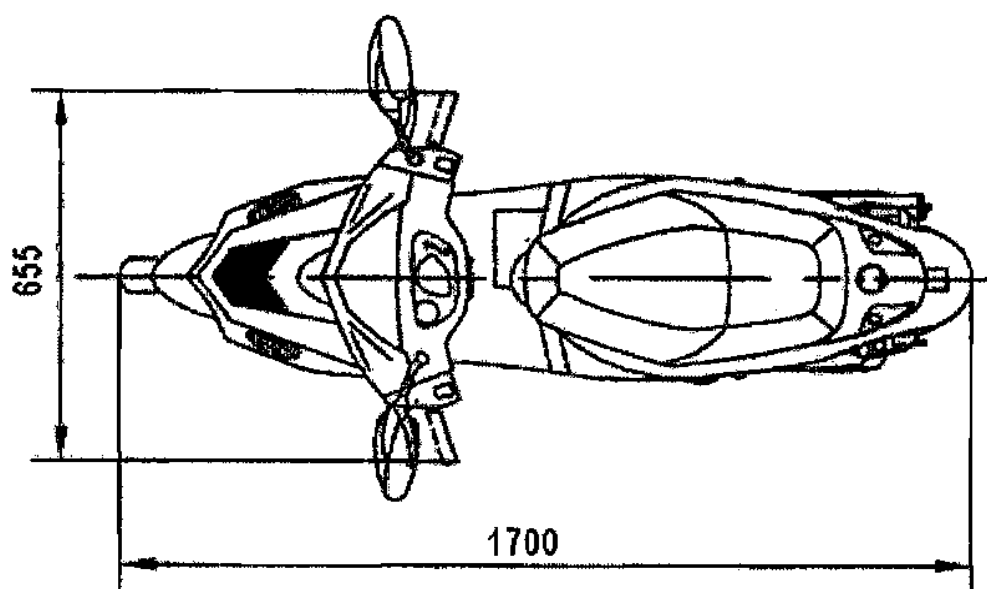
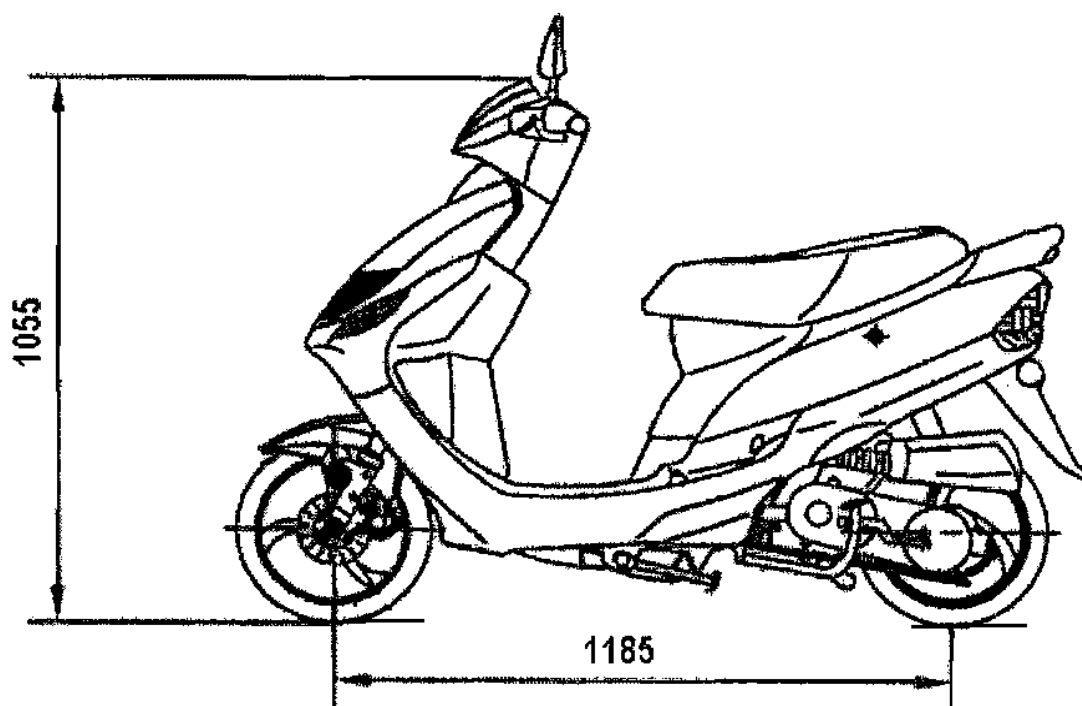
E-CN.MT25.B.00004

ОБЩИЙ ВИД ТРАНСПОРТНОГО СРЕДСТВА
ЛІАЛІЕ, ОМАКС JJ50QT-3



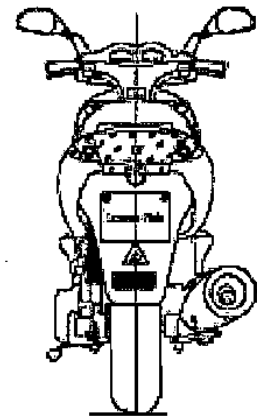
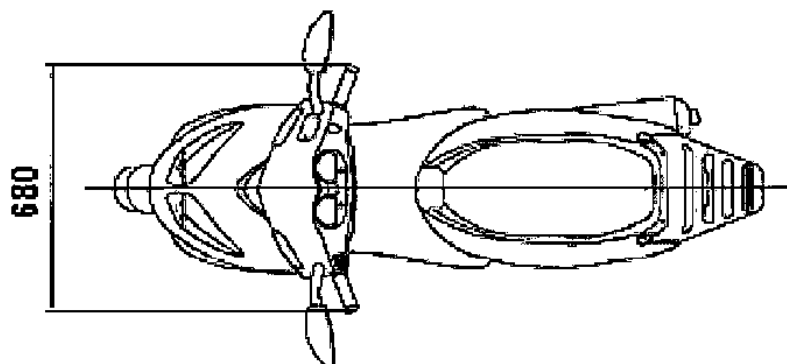
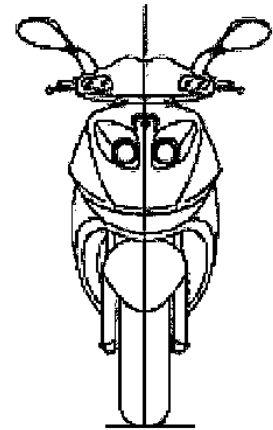
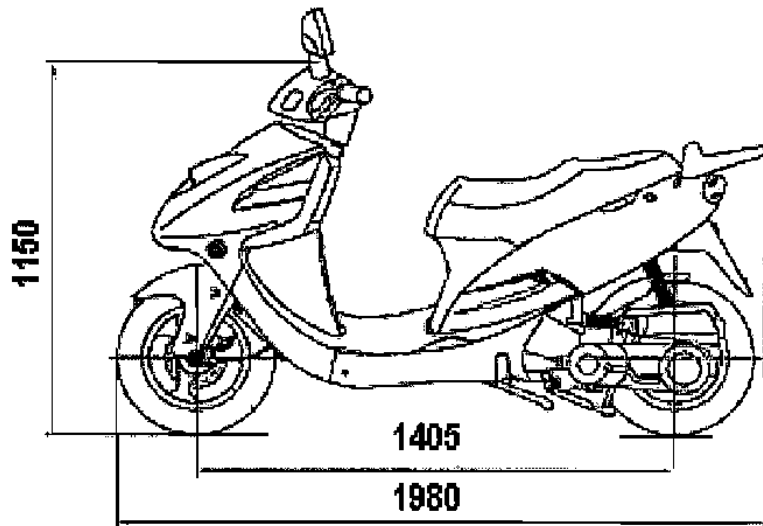
E-CN.MT25.B.00004

ОБЩИЙ ВИД ТРАНСПОРТНОГО СРЕДСТВА
ЛИАЛУЕ, ОМАКС JJ50QT-3



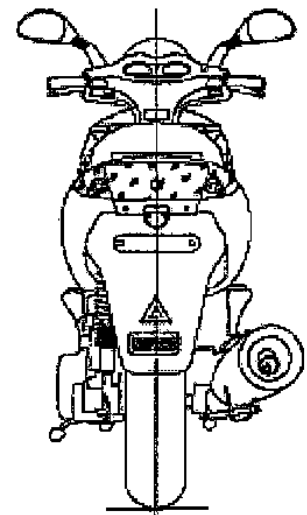
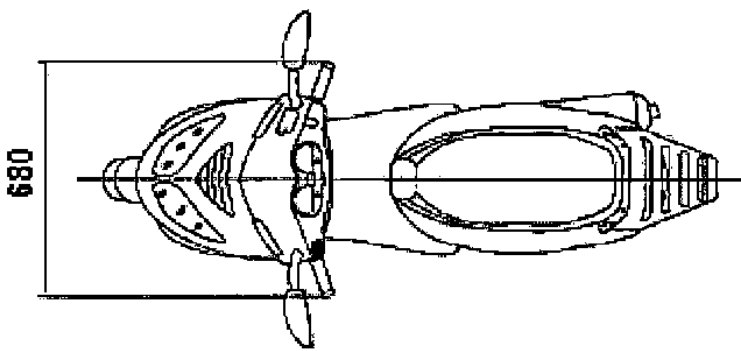
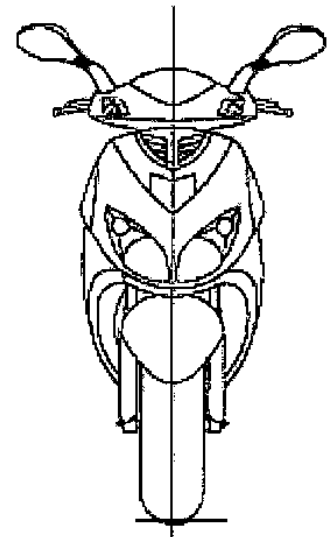
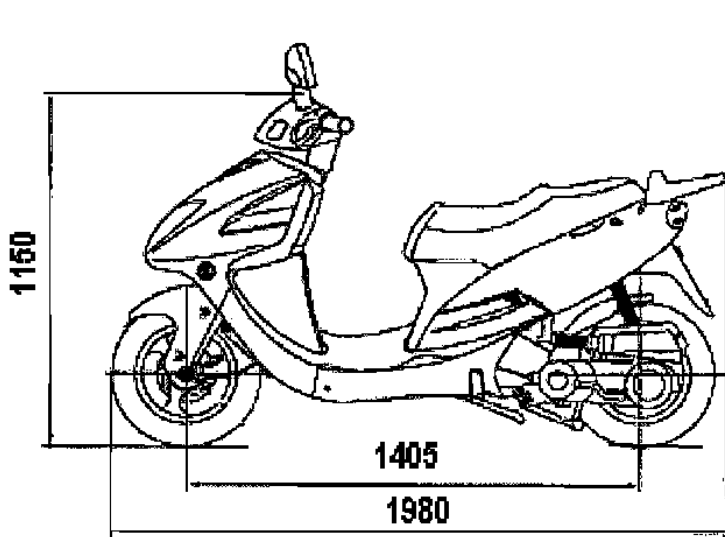
E-CN.MT25.B.00004

ОБЩИЙ ВИД ТРАНСПОРТНОГО СРЕДСТВА
ЛИАJUE, ОМАКС JJ50QT-11



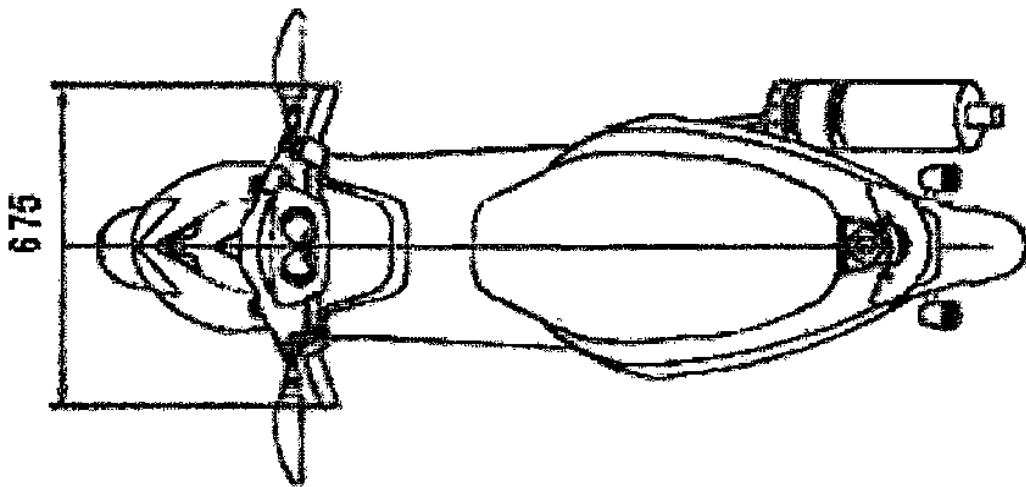
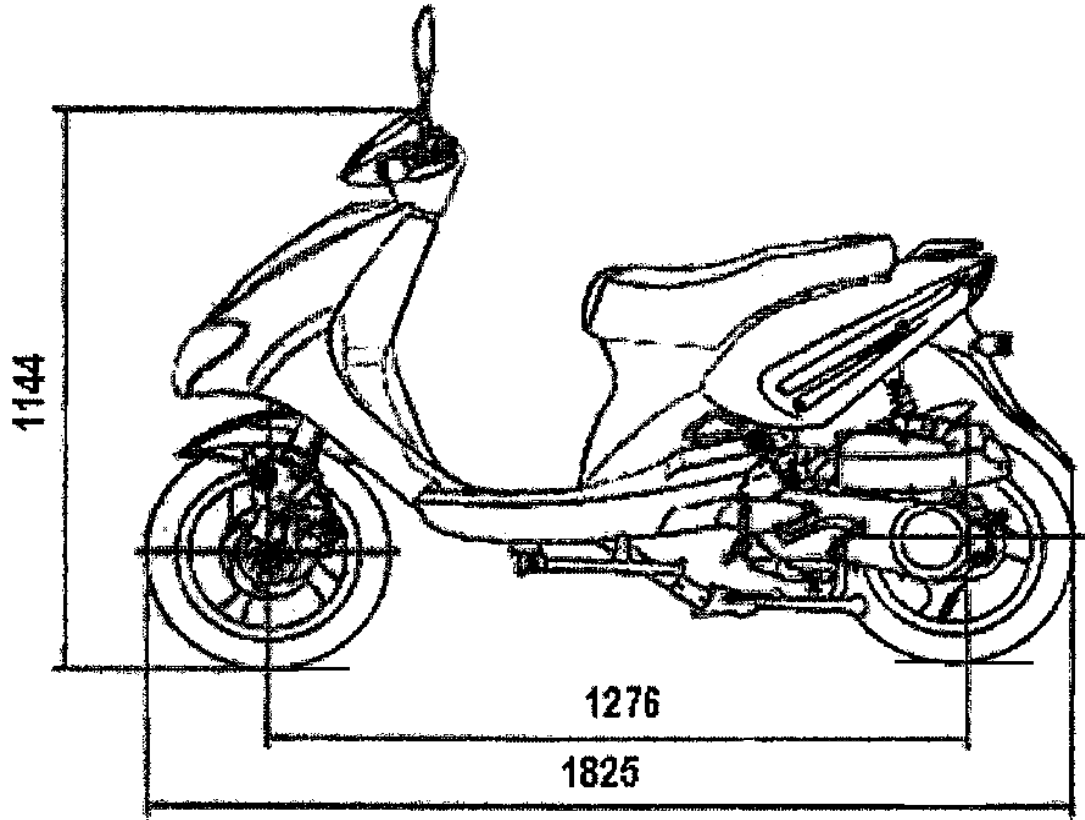
E-CN.MT25.B.00004

ОБЩИЙ ВИД ТРАНСПОРТНОГО СРЕДСТВА
ЛИАЖЕ, ОМАКС JJ50QT-11



E-CN.MT25.B.00004

ОБЩИЙ ВИД ТРАНСПОРТНОГО СРЕДСТВА
ЛИАЖЕ, ОМАКС тип JJ50QT-22 модификация 00



E-CN.MT25.B.00004

ОБЩИЙ ВИД ТРАНСПОРТНОГО СРЕДСТВА
ЛИАЖЕ, ОМАКС тип JJ50QT-22 модификация 10

