

E-NL.MT20.B.00013

05 мая 2011

05 мая 2012

Орган по сертификации продукции «МАДИ-ФОНД» НО «Фонд поддержки потребителей»
125829, г. Москва, Ленинградский пр-т, д. 64, ОГРН: 1037739238756
№ РОСС RU.0001.11MT20 от 04.03.2011 г. до 04.03.2016 г.
тел.: (499) 155-08-03, (499) 155-04-45, факс: (495) 785-05-12, e-mail: info@maditest.ru

МАРКА	SAXON
КОММЕРЧЕСКОЕ НАИМЕНОВАНИЕ	WARLORD
ТИП МОДИФИКАЦИИ	WL 96/02
КАТЕГОРИЯ	L3
ЭКОЛОГИЧЕСКИЙ КЛАСС	-
КОД ОКП / ТН ВЭД	45 2850 / 8711 50
ЗАЯВИТЕЛЬ И ЕГО АДРЕС	Общество с ограниченной ответственностью "Волф Бра- зерс Мотосайклз", 125480, г. Москва, ул. Героев Панфи- ловцев. д.3, пом.№2, комн.10, Российская Федерация, ОГРН: 1097746771737, тел.: (495) 942 22 44, факс: (926) 826 02 32
ИЗГОТОВИТЕЛЬ И ЕГО АДРЕС	New Rebel Motorcycles B.V., P.O.Box 909, 4600 AX Bergen op Zoom, Нидерланды , тел.: +31 (0) 6 11 533 777, факс: +31 (0) 164 23 36 38
ПРЕДСТАВИТЕЛЬ ИЗГОТОВИТЕЛЯ И ЕГО АДРЕС	Общество с ограниченной ответственностью "Волф Бра- зерс Мотосайклз", 125480, г. Москва, ул. Героев Панфи- ловцев. д.3, пом.№2, комн.10, Российская Федерация, ОГРН: 1097746771737, тел.: (495) 942 22 44, факс: (926) 826 02 32
СБОРОЧНЫЙ ЗАВОД И ЕГО АДРЕС	P.O.Box 909, 4600 AX Bergen op Zoom, Нидерланды
ПОСТАВЩИК СБОРОЧНЫХ КОМПЛЕКТОВ И ЕГО АДРЕС	-

соответствуют установленным в Российской Федерации требованиям технического регламента о безопасности колесных транспортных средств.

Действие данного ОДОБРЕНИЯ ТИПА ТРАНСПОРТНОГО СРЕДСТВА распространяется на серийно выпускаемую продукцию.

Данное ОДОБРЕНИЕ ТИПА ТРАНСПОРТНОГО СРЕДСТВА без приложений недействительно

Приложение № 1. Общие характеристики транспортного средства

Приложение № 2. Перечень документов , явившихся основанием для оформления ОДОБРЕНИЯ ТИПА ТРАНСПОРТНОГО СРЕДСТВА

Приложение № 3. Описание маркировки транспортного средства

Приложение № 4. Общий вид транспортного средства на одной странице

ДОПОЛНИТЕЛЬНАЯ ИНФОРМАЦИЯ

Отсутствует.

Руководитель органа по сертификации

подпись

А.М.Иванов

инициалы, фамилия

ОДОБРЕНИЕ ТИПА ТРАНСПОРТНОГО СРЕДСТВА УТВЕРЖДЕНО.

Внесена запись в реестр за № E-NL.MT20.B.00013 от 05 мая 2011

Заместитель руководителя

РОССТАНДАРТА

наименование федерального органа
исполнительной власти, выполняющего функции
компетентного административного органа
Российской Федерации в соответствии
с Женевским Соглашением 1958 года

подпись

А.В. Зажигалкин

инициалы, фамилия

E-NL.MT20.B.00013

ОБЩИЕ ХАРАКТЕРИСТИКИ ТРАНСПОРТНОГО СРЕДСТВА

Количество и расположение колес	2, в ряд
Колесная формула / ведущие колеса	2x1 / заднее
Схема компоновки транспортного средства	двигатель в базе
Расположение двигателя	ось коленчатого вала перпендикулярна продольной оси транспортного средства
Количество мест для сидения	2
Рама	сварная, трубчатая
<hr/>	
Габаритные размеры, мм	
- длина	2800
- ширина	900
- высота	1200
База	2110
Масса транспортного средства в снаряженном состоянии, кг	310
Полная масса транспортного средства, кг (технически допустимая)	500
Максимальная осевая масса, кг (технически допустимая)	
- на переднее колесо	180
- на заднее колесо	320
<hr/>	
Двигатель (марка, тип)	S&S 96
	бензиновый, четырехтактный, охлаждение воздушное
- количество и расположение цилиндров	2, V-образное
- рабочий объем цилиндров, см ³	1566
- степень сжатия	10,1
Максимальная мощность, кВт (мин ⁻¹) измеренная в соответствии с Директивами №№ 95/1, 2006/27 ЕС	38,8 (4100)
Максимальный крутящий момент, Н м (мин ⁻¹)	96,8 (3400)
Топливо	бензин с октановым числом не менее 95
<hr/>	
Система питания (тип)	карбюраторная
Карбюратор (тип, маркировка)	Mikuni, HSR42
Воздушный фильтр (тип, маркировка)	S&S, 17- 0375
Глушители шума впуска (маркировка)	-
<hr/>	
Система зажигания (тип)	транзисторная, конденсаторная
Коммутатор (маркировка)	S&S, IST

E-NL.MT20.B.00013

Катушка зажигания (маркировка)	S&S
Свечи (маркировка)	NGK, BPR5ES
Система выпуска и нейтрализации отработавших газов	с одним глушителем и встроенным нейтрализатором отработавших газов
Нейтрализаторы (маркировка)	совмещен с глушителем
- 1 ступень	-
- 2 ступень	-
Глушители (маркировка)	
- 1 ступень	SAXON, e11 ES01
- 2 ступень	-
Фильтр твердых частиц	-
Трансмиссия (тип)	механическая
Сцепление (марка, тип)	многодисковое, в масляной ванне
Коробка передач (марка, тип)	механическая, с ножным управлением
- число передач	6 – вперед
- передаточные числа	
	I- 2,94
	II- 2,21
	III- 1,60
	IV- 1,23
	V- 1,00
	VI- 0,86
- передаточное число промежуточной передачи	1,54
Главная передача (тип, маркировка)	ременная
- передаточное число	2,03
Подвеска	
Передняя (описание)	телескопическая, подпружиненная вилка с двумя телескопическими амортизаторами
Задняя (описание)	пружинная, рычажная, с двумя телескопическими амортизаторами
Рулевое управление (описание)	мотоциклетного типа
- рулевой механизм (тип, маркировка)	-
Тормозные системы	
Рабочая (описание)	с отдельным гидравлическим приводом от рычага на руле на переднее и от педали на заднее колеса, тормозные механизмы – однодисковые
Стояночная (описание)	-
- усилитель(маркировка)	-
- компрессор (маркировка)	-
- тормозные камеры / цилиндры (маркировка)	Brembo

E-NL.MT20.B.00013

Шины

	размер- ность	минимально до- пустимый индекс нагрузки	скоростная категория	статический радиус, мм
-переднее колесо	90/90-21	54	H	352
-заднее колесо	260/40-18	84	H	335

Руководитель органа по сертификации

подпись

А.М.Иванов

инициалы, фамилия

SERTAUTO.RU

ОПИСАНИЕ МАРКИРОВКИ ТРАНСПОРТНОГО СРЕДСТВА

1. Место расположения и форма знака обращения на рынке

На табличке изготовителя

Знак обращения на рынке выполнен в соответствии с Постановлением Правительства Российской Федерации от 19 ноября 2003 г. № 696.

2. Место расположения таблички изготовителя

Под сиденьем, справа, на раме

3. Место расположения идентификационного номера:

3.1 На табличке изготовителя

3.2 На рулевой колонке, справа

4. Структура и содержание идентификационного номера транспортного средства:

1	2	3	4	5	6	7	8	9	10	11	12	13	14	15	16	17
X	L	9	W	L	9	6	0	2	?	B	4	5	4	?	?	?

поз. 1 - 3: **XL9** – международный идентификационный код изготовителя (WMI) (см. также поз. 12-14), указывающий на то, что объем производства не превышает 500 ед. в год.

поз. 4 - 9: **WL9602** – описательная часть, где
 поз. 4 – 5: **WL** – тип транспортного средства
 поз. 6 – 9: **9602** – код модификации транспортного средства

поз. 10: **?** - год выпуска согласно Таблице 1 Приложения № 8 к техническому регламенту о безопасности колесных транспортных средств

поз. 11: **B** – постоянный символ

поз. 12-14: **454** - код изготовителя (совместно с WMI) - New Rebel Motorcycles B.V., Нидерланды

поз. 15 - 17: **???** - производственный номер транспортного средства

Руководитель органа по сертификации

подпись

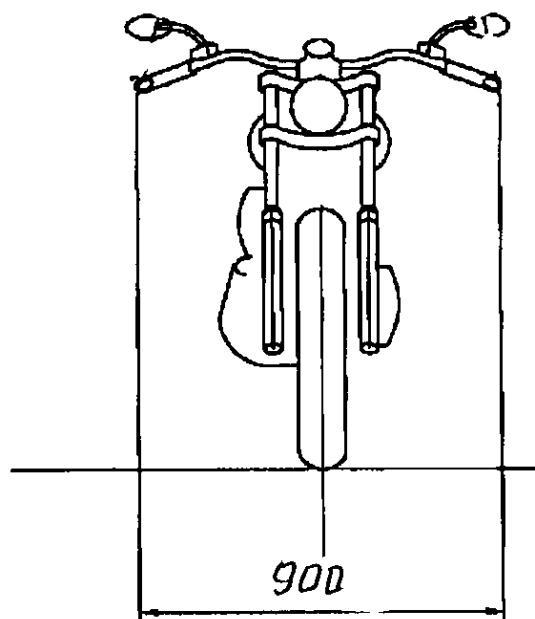
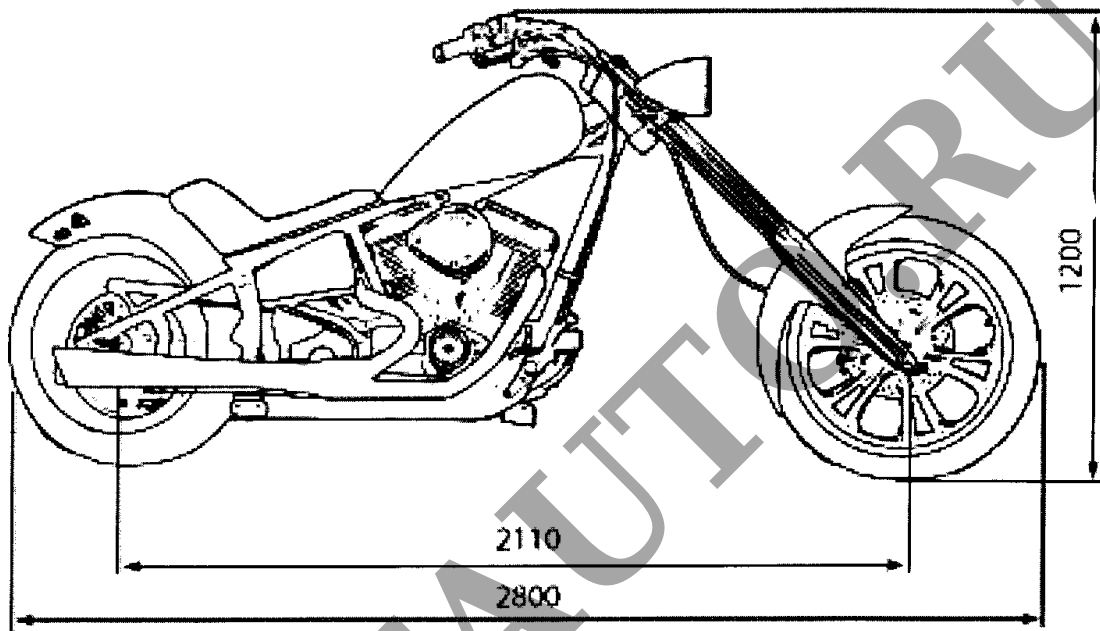
А.М.Иванов

 инициалы, фамилия

E-NL.MT20.B.00013

ОБЩИЙ ВИД ТРАНСПОРТНОГО СРЕДСТВА

SAXON, WL, 96/02



Страница для заполнения полей данных (сначала между знаками вопроса вставляются новые символы, затем удаляются знаки вопроса, поля в тексте обновляются автоматически при печати или предварительном просмотре документа, в тексте номер ОТТС трогать не следует !!!);

ОТТС № **E-NL.MT20.B.00013**
Бланк № 000???

SERTAUTO.RU