

E-NL.MT20.B.00014

05 мая 2011

05 мая 2012

**Орган по сертификации продукции «МАДИ-ФОНД» НО «Фонд поддержки потребителей»**

125829, г. Москва, Ленинградский пр-т, д. 64, ОГРН: 1037739238756

№ РОСС RU.0001.11MT20 от 04.03.2011 г. до 04.03.2016 г.

тел.: (499) 155-08-03, (499) 155-04-45, факс: (495) 785-05-12, e-mail: [info@maditest.ru](mailto:info@maditest.ru)

МАРКА	SAXON
КОММЕРЧЕСКОЕ НАИМЕНОВАНИЕ	HENCHMAN
ТИП МОДИФИКАЦИИ	НМ 96/02, 96/04
КАТЕГОРИЯ	L3
ЭКОЛОГИЧЕСКИЙ КЛАСС	-
КОД ОКП / ТН ВЭД	45 2850 / 8711 50
ЗАЯВИТЕЛЬ И ЕГО АДРЕС	Общество с ограниченной ответственностью "Волф Бра- зерс Мотосайклз", 125480, г. Москва, ул. Героев Панфи- ловцев. д.3, пом.№2, комн.10, Российская Федерация, ОГРН: 1097746771737, тел.: (495) 942 22 44, факс: (926) 826 02 32
ИЗГОТОВИТЕЛЬ И ЕГО АДРЕС	New Rebel Motorcycles B.V., P.O.Box 909, 4600 AX Bergen op Zoom, Нидерланды , тел.: +31 (0) 6 11 533 777, факс: +31 (0) 164 23 36 38
ПРЕДСТАВИТЕЛЬ ИЗГОТОВИТЕЛЯ И ЕГО АДРЕС	Общество с ограниченной ответственностью "Волф Бра- зерс Мотосайклз", 125480, г. Москва, ул. Героев Панфи- ловцев. д.3, пом.№2, комн.10, Российская Федерация, ОГРН: 1097746771737, тел.: (495) 942 22 44, факс: (926) 826 02 32
СБОРОЧНЫЙ ЗАВОД И ЕГО АДРЕС	P.O.Box 909, 4600 AX Bergen op Zoom, Нидерланды
ПОСТАВЩИК СБОРОЧНЫХ КОМПЛЕКТОВ И ЕГО АДРЕС	-

соответствуют установленным в Российской Федерации требованиям технического регламента о безопасности колесных транспортных средств.

Действие данного ОДОБРЕНИЯ ТИПА ТРАНСПОРТНОГО СРЕДСТВА распространяется на серийно выпускаемую продукцию.

Данное ОДОБРЕНИЕ ТИПА ТРАНСПОРТНОГО СРЕДСТВА без приложений недействительно

Приложение № 1. Общие характеристики транспортного средства

Приложение № 2. Перечень документов , явившихся основанием для оформления ОДОБРЕНИЯ ТИПА ТРАНСПОРТНОГО СРЕДСТВА

Приложение № 3. Описание маркировки транспортного средства

Приложение № 4. Общий вид транспортного средства на двух страницах

#### ДОПОЛНИТЕЛЬНАЯ ИНФОРМАЦИЯ

Отсутствует.

Руководитель органа по сертификации

\_\_\_\_\_

подпись

**А.М.Иванов**

\_\_\_\_\_

инициалы, фамилия

**ОДОБРЕНИЕ ТИПА ТРАНСПОРТНОГО СРЕДСТВА УТВЕРЖДЕНО.**

**Внесена запись в реестр за № E-NL.MT20.B.00014 от 05 мая 2011**

Заместитель руководителя

**РОССТАНДАРТА**

\_\_\_\_\_

наименование федерального органа  
исполнительной власти, выполняющего функции  
компетентного административного органа  
Российской Федерации в соответствии  
с Женевским Соглашением 1958 года

подпись

**А.В. Зажигалкин**

\_\_\_\_\_

инициалы, фамилия

E-NL.MT20.B.00014

## ОБЩИЕ ХАРАКТЕРИСТИКИ ТРАНСПОРТНОГО СРЕДСТВА

Количество и расположение колес	2, в ряд	
Колесная формула / ведущие колеса	2x1 / заднее	
Схема компоновки транспортного средства	двигатель в базе	
Расположение двигателя	ось коленчатого вала перпендикулярна продольной оси транспортного средства	
Количество мест для сидения	2	
Рама	сварная, трубчатая	
	96/02	96/04
Габаритные размеры, мм		
- длина	2395	2337
- ширина	905	905
- высота	1080	1118
База	1720	1702
Масса транспортного средства в снаряженном состоянии, кг	260	
Полная масса транспортного средства, кг (технически допустимая)	500	
Максимальная осевая масса, кг (технически допустимая)		
- на переднее колесо	180	
- на заднее колесо	320	
<b>Двигатель</b> (марка, тип)	S&S 96	
	бензиновый, четырехтактный, охлаждение воздушное	
- количество и расположение цилиндров	2, V-образное	
- рабочий объем цилиндров, см <sup>3</sup>	1566	
- степень сжатия	10,1	
Максимальная мощность, кВт (мин <sup>-1</sup> ) измеренная в соответствии с Директивами №№ 95/1 , 2006/27 ЕС	38,8 (4100)	
Максимальный крутящий момент, Н м (мин <sup>-1</sup> )	96,8 (3400)	
Топливо	бензин с октановым числом не менее 95	
<b>Система питания</b> (тип)	карбюраторная	
Карбюратор (тип, маркировка)	Mikuni, HSR42	
Воздушный фильтр (тип, маркировка)	S&S, 17- 0375	
Глушители шума впуска (маркировка)	-	
<b>Система зажигания</b> (тип)	транзисторная, конденсаторная	
Коммутатор (маркировка)	S&S, IST	

## E-NL.MT20.B.00014

Катушка зажигания (маркировка)	S&S
Свечи (маркировка)	NGK, BPR5ES
<b>Система выпуска и нейтрализации отработавших газов</b>	с одним глушителем и встроенным нейтрализатором отработавших газов
Нейтрализаторы (маркировка)	совмещен с глушителем
- 1 ступень	-
- 2 ступень	-
Глушители (маркировка)	
- 1 ступень	SAXON, e11 ES01
- 2 ступень	-
Фильтр твердых частиц	-
<b>Трансмиссия (тип)</b>	механическая
<b>Сцепление (марка, тип)</b>	многодисковое, в масляной ванне
<b>Коробка передач (марка, тип)</b>	механическая, с ножным управлением
- число передач	6 – вперед
- передаточные числа	
	I- 2,94
	II- 2,21
	III- 1,60
	IV- 1,23
	V- 1,00
	VI- 0,86
- передаточное число промежуточной передачи	1,54
<b>Главная передача (тип, маркировка)</b>	цепная
- передаточное число	2,03
<b>Подвеска</b>	
Передняя (описание)	телескопическая, подпружиненная вилка с двумя телескопическими амортизаторами
Задняя (описание)	пружинная, рычажная, с двумя телескопическими амортизаторами (96/02) или рычажно-пружинная вилка (96/04)
<b>Рулевое управление (описание)</b>	мотоциклетного типа
- рулевой механизм (тип, маркировка)	-
<b>Тормозные системы</b>	
Рабочая (описание)	с отдельным гидравлическим приводом от рычага на руле на переднее и от педали на заднее колеса, тормозные механизмы – однодисковые
Стояночная (описание)	-
- усилитель(маркировка)	-
- компрессор (маркировка)	-
- тормозные камеры / цилиндры (маркировка)	Brembo

E-NL.MT20.B.00014

**Шины**

	размер- ность	минимально до- пустимый индекс нагрузки	скоростная категория	статический радиус, мм
-переднее колесо	90/90-21	54	H	352
-заднее колесо	200/50ZR18	78	W	340

Руководитель органа по сертификации

\_\_\_\_\_

подпись

**А.М.Иванов**

инициалы, фамилия

SERTAUTO.RU

### ОПИСАНИЕ МАРКИРОВКИ ТРАНСПОРТНОГО СРЕДСТВА

1. Место расположения и форма знака обращения на рынке

На табличке изготовителя

Знак обращения на рынке выполнен в соответствии с Постановлением Правительства Российской Федерации от 19 ноября 2003 г. № 696.

2. Место расположения таблички изготовителя

На раме, справа

3. Место расположения идентификационного номера:

3.1 На табличке изготовителя

3.2 С правой стороны, на раме, внизу

4. Структура и содержание идентификационного номера транспортного средства:

1	2	3	4	5	6	7	8	9	10	11	12	13	14	15	16	17
X	L	9	H	M	9	6	0	?	?	B	4	5	4	?	?	?

поз. 1 - 3: **XL9** – международный идентификационный код изготовителя (WMI) (см. также поз. 12-14), указывающий на то, что объем производства не превышает 500 ед. в год.

поз. 4 - 9: **HM960?** – описательная часть, где

поз. 4 – 5: HM – тип транспортного средства

поз. 6 – 9: 9602 или 9604 – код модификации транспортного средства

поз. 10: **?** - год выпуска согласно Таблице 1 Приложения № 8 к техническому регламенту о безопасности колесных транспортных средств

поз. 11: **B** – постоянный символ

поз. 12-14: **454** - код изготовителя (совместно с WMI) - New Rebel Motorcycles B.V., Нидерланды

поз. 15 - 17: **???** - производственный номер транспортного средства

Руководитель органа по сертификации

\_\_\_\_\_

подпись

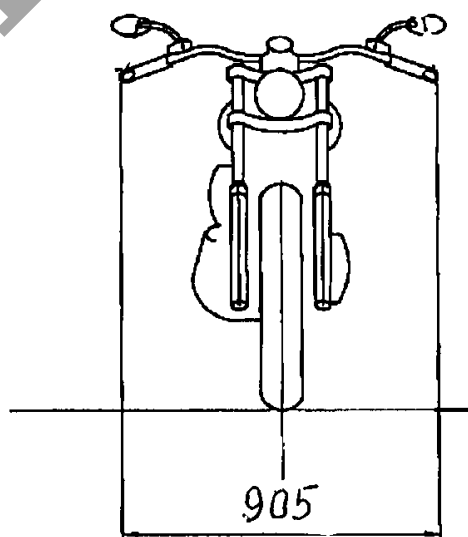
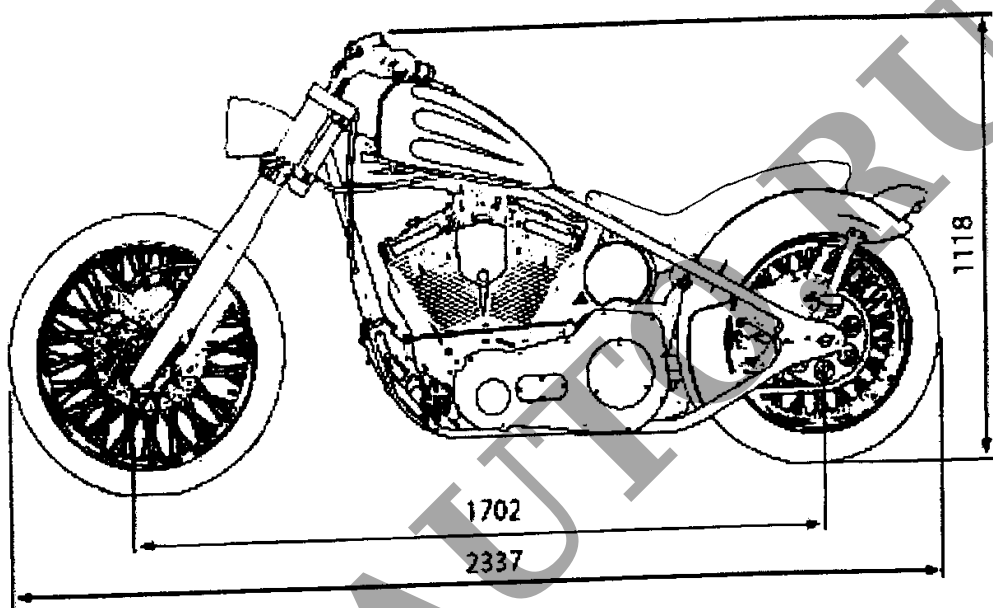
**А.М.Иванов**

\_\_\_\_\_  
инициалы, фамилия

E-NL.MT20.B.00014

## ОБЩИЙ ВИД ТРАНСПОРТНОГО СРЕДСТВА

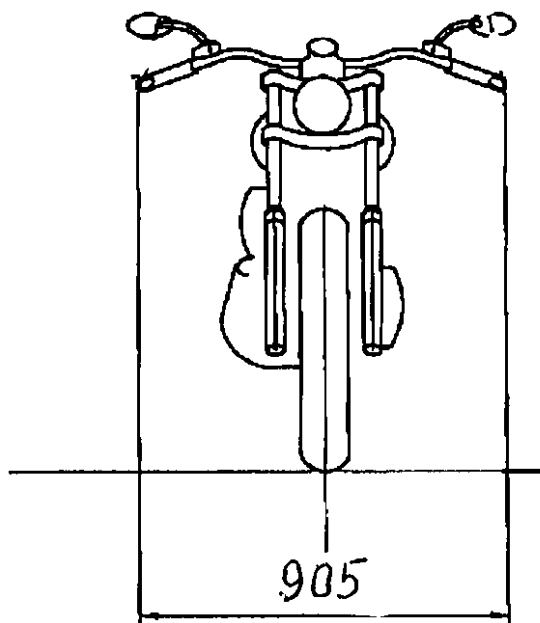
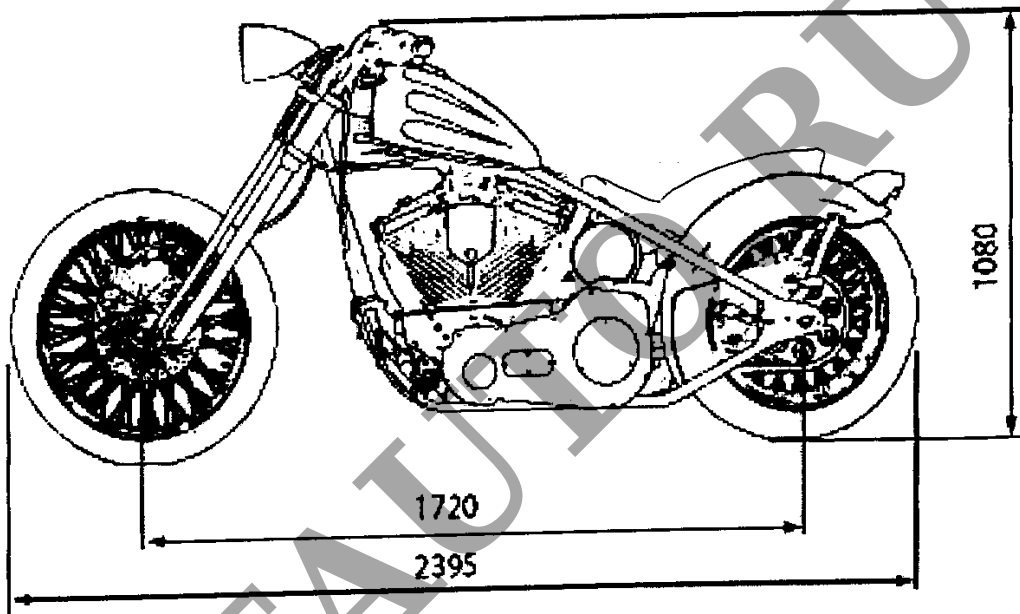
SAXON, HM, 96/04



E-NL.MT20.B.00014

## ОБЩИЙ ВИД ТРАНСПОРТНОГО СРЕДСТВА

SAXON, HM, 96/02





Страница для заполнения полей данных (сначала между знаками вопроса вставляются новые символы, затем удаляются знаки вопроса, поля в тексте обновляются автоматически при печати или предварительном просмотре документа, в тексте номер ОТТС трогать не следует !!!);

ОТТС № **E-NL.MT20.B.00014**  
Бланк № 000???

SERTAUTO.RU