

**K-RU.MT25.B.00003\***

**15 июля 2011**

**31 декабря 2011**

**автомоботехники - механических транспортных средств, запасных частей и принадлежностей  
Автономной некоммерческой организации "Центр содействия сертификации автомобилотехники"  
(ОС ЦСС АМТ)**

141800, Московская область, г. Дмитров-7, ОГРН: 1035001607013  
№ РОСС RU.0001.11MT25 от 17.12.2009 г. до 17.12.2014 г.  
тел.: (495) 994-99-05, факс: (495) 994-99-40, e-mail: autorc@autorc.ru

МАРКА	ГАЗ
КОММЕРЧЕСКОЕ НАИМЕНОВАНИЕ	—
ТИП	3307, 3308, 3309
МОДИФИКАЦИИ	3307, 33072, 3308, 33081, 33083, 33086, 33088, 3309, 33096, 33098
КАТЕГОРИЯ	N <sub>2</sub> (для мод. 3307, 33072, 3309, 33096, 33098) N <sub>2</sub> G (для мод. 3308, 33081, 33083, 33086, 33088)
ЭКОЛОГИЧЕСКИЙ КЛАСС	транспортное средство, изготовленное на базе данного шасси, относится к 3 экологическому классу
КОД ОКП/ТН ВЭД	45 1118 / 8706 00
ЗАЯВИТЕЛЬ И ЕГО АДРЕС	Общество с ограниченной ответственностью «Объединенный инженерный центр» (ООО «ОИЦ»), 603004, г. Нижний Новгород, пр. Ленина, д. 88, Российская Федерация, ОГРН: 1075256005868, тел.: (831) 290-91-00, факс: (831) 290-84-10
ИЗГОТОВИТЕЛЬ И ЕГО АДРЕС	Общество с ограниченной ответственностью «Автозавод «ГАЗ» (ООО «Автозавод «ГАЗ»)), 603004, г. Нижний Новгород, пр. Ильича, д. 5, Российская Федерация, ОГРН: 1045206907877, тел.: (831) 290-83-62, факс: .: (831) 290-84-10
ПРЕДСТАВИТЕЛЬ ИЗГОТОВИТЕЛЯ И ЕГО АДРЕС	Общество с ограниченной ответственностью «Объединенный инженерный центр» (ООО «ОИЦ»), 603004, г. Нижний Новгород, пр. Ленина, д. 88, Российская Федерация, ОГРН: 1075256005868, тел.: (831) 290-91-00, факс: (831) 290-84-10
СБОРОЧНЫЙ ЗАВОД И ЕГО АДРЕС	ООО «Автозавод «ГАЗ», 603004, г. Нижний Новгород, пр. Ильича, д. 5, Российская Федерация

\* является распространением "Заключения о соответствии шасси" № 3/S0/N/ZS/358-10, выданного со сроком действия до 31.12.2011 г.

ПОСТАВЩИК СБОРОЧНЫХ  
КОМПЛЕКТОВ И ЕГО АДРЕС

соответствуют установленным в Российской Федерации требованиям технического регламента О безопасности колесных транспортных средств по перечню требований в соответствии с Приложением № 2 к настоящему ОДОБРЕНИЮ ТИПА ШАССИ.

Действие данного ОДОБРЕНИЯ ТИПА ШАССИ распространяется на серийно выпускаемую продукцию.

Данное ОДОБРЕНИЕ ТИПА ШАССИ без приложений недействительно.

Приложение № 1. Общие характеристики шасси

Приложение № 2. Перечень документов, явившихся основанием для оформления ОДОБРЕНИЯ ТИПА ШАССИ

Приложение № 3. Описание маркировки шасси

Приложение № 4. Общий вид шасси на двух страницах

#### ДОПОЛНИТЕЛЬНАЯ ИНФОРМАЦИЯ

Вариант изготовления: шасси с кабиной и двигателем.

Конструкция допускает возможность передвижения шасси своим ходом по дорогам общего пользования.

Руководитель органа по сертификации

\_\_\_\_\_

подпись

**А.П. Гусаров**

\_\_\_\_\_  
инициалы, фамилия

**ОДОБРЕНИЕ ТИПА ШАССИ УТВЕРЖДЕНО.**

**Внесена запись в реестр за № K-RU.MT25.B.00003 от 15 июля 2011**

Заместитель руководителя

**РОССТАНДАРТА**

\_\_\_\_\_  
наименование федерального органа  
исполнительной власти, выполняющего функции  
компетентного административного органа  
Российской Федерации в соответствии  
с Женевским Соглашением 1958 года

\_\_\_\_\_

подпись

**А.В. Зажигалкин**

\_\_\_\_\_  
инициалы, фамилия

## K-RU.MT25.B.00003

## ОБЩИЕ ХАРАКТЕРИСТИКИ ШАССИ

Колесная формула / ведущие колеса	4 × 2 / задние (для мод. 3307, 33072, 3309, 33096, 33098) 4 × 4 / все (для мод. 3308, 33081, 33083, 33086, 33088)				
Схема компоновки шасси	капотная				
Расположение двигателя	переднее продольное				
Кабина	цельнометаллическая, двухдверная, двухместная				
для модификаций:	3307, 33072, 3309, 33096, 33098		3308, 33081, 33083, 33086, 33088		
Габаритные размеры, мм	— длина		5815-5967		
	— ширина		2210		
	— высота		2350		
База, мм					3770
Колея передних/задних колес, мм	1630 / 1690		1820 / 1770 1800 / 1690 (для 33086)		
для модификаций:	<b>3307</b>	<b>33072</b>	<b>3308</b>	<b>3309</b>	<b>33081</b>
Масса шасси в снаряженном состоянии, кг	2705	2685	3345	3065/3085	3735
Полная масса транспортного средства, кг (технически допустимая)	8180		6540	8180	6540
Максимальная осевая масса, кг (технически допустимая)					
— на переднюю ось	2180		2870	2180	2870
— на заднюю ось	6000		3700	6000	3700
Максимальная масса прицепа, кг	буксировка прицепа не предусмотрена				
для модификаций:	<b>33098</b>	<b>33096</b>	<b>33088</b>	<b>33083</b>	<b>33086</b>
Масса шасси в снаряженном состоянии, кг	3065/3085	2955/2975	3735		3465
Полная масса транспортного средства, кг (технически допустимая)	8180		6540		8000
Максимальная осевая масса, кг (технически допустимая)					
— на переднюю ось	2180		2870	2870	2540
— на заднюю ось	6000		3700	3700	5660
Максимальная масса прицепа, кг	буксировка прицепа не предусмотрена				
для модификаций:	3307 33072 3308	3309	33081 33086	33098 33088	33096 33083
Двигатель (марка, тип)	ЗМЗ-5231	Д-245.7ЕЗ	Д-245.7Е2	ЯМЗ-53441	Cummins, ISF 3.8s3154
	с искровым зажиганием				
	дизель				

## K-RU.MT25.B.00003

для двигателей:	3M3-5231	Д-245.7Е3	Д-245.7Е2	ЯМ3-53441	Cummins, ISF 3.8s3154
– количество и расположение цилиндров	8, V-образное	4, рядное			
– рабочий объем цилиндров, см <sup>3</sup>	4670	4750	4430	3760	
– степень сжатия	7.6	17	17.5	17.2	
Максимальная мощность, кВт (мин <sup>-1</sup> ) по Правилам ЕЭК ООН № 85	82 (3200)	87,5 (2400)	86,2 (2400)	99 (2300)	112 (2600)
Максимальный крутящий момент, Н·м (мин <sup>-1</sup> )	283 (1200)	417,3 (1400)	413,0 (1500)	417 (1200-2100)	491 (1200-1900)
Топливо	бензин с октановым числом не менее 92	дизельное			
<b>Система питания</b> (тип)	карбюраторная	впрыск топлива под давлением			
Карбюратор (тип, маркировка)	К-135Г, двухкамерный	—			
ТНВД (тип, маркировка)	—	Bosch, CP3.3 или ЯЗДА, 833.1111005.01	ЯЗДА, 773-10.01	Bosch, CP3.3 NH	Bosch, CR/CP3S3/L110/30-789S
Форсунки (тип, маркировка)	—	Bosch, B 445 121 481 или ЯЗДА, 455.1112010-73 или 455.1112010-74	ЯЗДА, 445.1112010-73 или 335.1112110-121	Bosch, MV CRIN 3B, 44S121693	Bosch, 0 445
Нагнетатель воздуха (тип, маркировка)	—	CZ, 1771BS/5.32 (C14), 6668WBS3 /5.32 XM (C15) или БЗА, ТКР 6.1	CZ, 1470BS/5.32 (C14) или БЗА, ТКР 6.1	Borg Warner, S200	Holset, HE211W
Воздушный фильтр (тип, маркировка)	3308-1109010, 3307-1109010-10	3309-1109010-10		33098-1109010	
Глушители шума впуска (маркировка)	—	3309-1109410-10		—	
<b>Система зажигания</b> (тип)	батарейная, бесконтактная	—			
Распределитель (маркировка)	24.3706-10	—			

## K-RU.MT25.B.00003

для двигателей:	3M3-5231	Д-245.7Е3	Д-245.7Е2	ЯМЗ-53441	Cummins, ISF 3.8s3154
Коммутатор (маркировка)	131.3734, 131.3734-01, 90.3734, 94.3734, 94.3734-01			—	
Катушка (модуль) зажигания (маркировка)	Б116**, 3122.3705, 41.3705			—	
Свечи (маркировка)	A11P			—	
для модификаций:	<b>3307, 33072, 3308</b>	<b>3309, 33096, 33098,</b>	<b>33081, 33083, 33088</b>		
<b>Система выпуска и нейтрализации отработавших газов</b>	один глушитель; система нейтрализации отработавших газов		один глушитель в сборе с трубами; система нейтрализации отсутствует		
Нейтрализаторы (маркировка)	совмещен с глушителем		—		
Глушители (маркировка)		с шумопоглощающим наполнителем			
	367.1201010-16	3309-1201005, 33096-1201005 (для мод. 33096)	33081-1201005, 33083-1201005 (для мод. 33083)		
<b>Трансмиссия (тип)</b>			механическая		
Сцепление (марка, тип)			фрикционное, сухое, однодисковое, с гидравлическим приводом		
Коробка передач (марка, тип)			ГАЗ, с ручным управлением, синхронизированная		
– число передач			вперед - 5, назад - 1		
– передаточные числа					
	I -		6.555		
	II -		3.933		
	III -		2.376		
	IV -		1.442		
	V -		1.000		
	З.Х. -		5.735		
Раздаточная коробка (тип, маркировка)			ГАЗ, с ручным управлением (только для ГАЗ-3308, 33081, 33083, 33086, 33088)		
– число передач			2		
– передаточные числа			низшее – 1.982; высшее – 1.000		
Главная передача (тип, маркировка)			одинарная, гипоидная		
для модификаций:	3307, 33072	3309, 33096, 33098, 33086	3308	33081	33083, 33088
– передаточное число	6.170	4.556	6.830	5.500	5.125

## K-RU.MT25.B.00003

<b>Подвеска</b>		
Передняя (описание)	зависимая, на двух продольных полуэллиптических рессорах, с гидравлическими телескопическими амортизаторами	
Задняя (описание)	для мод. 3307, 33072, 3309, 33096, 33098, 33086 - зависимая, на двух основных и двух дополнительных продольных полуэллиптических рессорах; для мод. 3308, 33081, 33083, 33088 - зависимая, на двух продольных полуэллиптических рессорах, с гидравлическими телескопическими амортизаторами	
для модификаций:	3307, 33072	3309, 33096, 33098, 3308, 33081, 33083, 33086, 33088
<b>Рулевое управление</b> (описание)	без усилителя	с гидроусилителем
– рулевой механизм (тип, маркировка)	«глобоидальный червяк-трехгребневый ролик», 3307-3400014	«винт-шариковая гайка-рейка-сектор», 3302-3400014-01
<b>Тормозные системы</b>		
Рабочая (описание)	с пневмогидравлическим или гидровакуумным приводом, двухконтурная, с разделением на контуры по осям, с АБС; тормозные механизмы всех колес – барабанного типа	
Запасная (описание)	каждый контур рабочей тормозной системы	
Стояночная (описание)	механический привод к тормозным механизмам задних колес (для мод. 3307, 33072, 3309, 33096, 33098); трансмиссионный тормоз с механическим приводом (для мод. 3308, 33081, 33083, 33086, 33088)	
– усилитель (маркировка)	3310-3510010 – пневматический (для автомобилей с пневмогидравлическим приводом); 53-12-3550010 – гидровакуумный (для автомобилей с гидровакуумным приводом)	
– компрессор (маркировка)	A29.05.000-А БЗА или A29.05.000 БЗА для шасси с двигателем ММЗ; 66-11-3509015-10 для шасси с двигателем ЗМЗ, поршневой, одноцилиндровый, с воздушным охлаждением; LK 3880 для шасси с двигателем Cummins; LK 3881 для шасси с двигателем ЯМЗ, поршневой, одноцилиндровый, с жидкостным охлаждением (для моделей с пневмогидравлическим приводом и для моделей с системой подкачки шин)	
– тормозные цилиндры (маркировка)	- цилиндры переднего/заднего тормоза – 3309-3501340 / 3309-3502340 (для мод. 3307, 33072, 3309, 33096, 33098); - 66-16-3501040(41) / 66-16-3502040 (для мод. 3308, 33081, 33083, 33088); - 4301-3501040 / 4301-3502040 (для мод. 33086)	

## K-RU.MT25.B.00003

<b>Шины</b>	размерность	минимально допустимый индекс нагрузки	скоростная категория	статический радиус, мм
- для мод. . 3307, 33072, 3309, 33096, 33098, 33086	8.25 R20	125/122 или 130/128	J	457
- для мод. 3308, 33081, 33083, 33088	12.00 R18	129	J	505
<b>Оборудование шасси</b>	коробка отбора мощности, предпусковой подогреватель или без него, (для мод. 3308, 33081, 33083, 33088, 33086 – система регулирования давления воздуха в шинах или без нее)			

Руководитель органа по сертификации

подпись

А.П. Гусаров

инициалы, фамилия

K-RU.MT25.B.00003

## ОПИСАНИЕ МАРКИРОВКИ ШАССИ

1. Место расположения и форма знака обращения на рынке:

Рядом с табличкой изготовителя.

Знак обращения на рынке выполнен в соответствии с Постановлением Правительства Российской Федерации от 19 ноября 2003 г. № 696.

2. Место расположения таблички изготовителя:

На задней стойке проема правой двери кабины.

3. Место расположения идентификационного номера:

3.1. На табличке изготовителя.

3.2. На правом лонжероне рамы перед передним кронштейном задней рессоры.

4. Структура и содержание идентификационного номера (номеров) шасси:

1	2	3	4	5	6	7	8	9	10	11	12	13	14	15	16	17
X	9	6	3	3	0	?	?	0	?	?	?	?	?	?	?	?

поз. 1 - 3: Международный идентификационный код изготовителя (WMI):  
X96 – ООО "Автозавод ГАЗ", Российская Федерация.

поз. 4 – 9: Обозначение модификаций шасси:

330700 – для 3307;  
330720 – для 33072;  
330800 – для 3308;  
330810 – для 33081;  
330830 – для 33083;  
330880 – для 33088;  
330860 – для 33086;  
330900 – для 3309;  
330960 – для 33096;  
330980 – для 33098.

поз. 10: Модельный год согласно Таблице 1 Приложения № 8 к техническому регламенту о безопасности колесных транспортных средств.

поз. 11 - 17: Производственный номер шасси.

Руководитель органа по сертификации

\_\_\_\_\_

подпись

А.П. Гусаров

\_\_\_\_\_

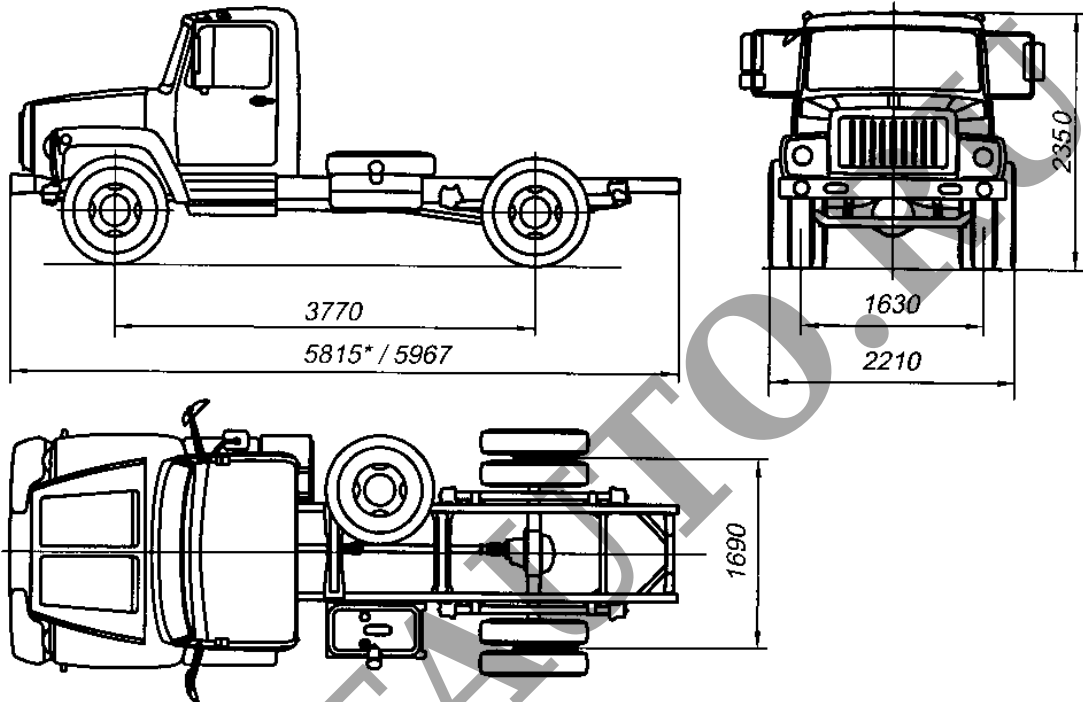
инициалы, фамилия



K-RU.MT25.B.00003

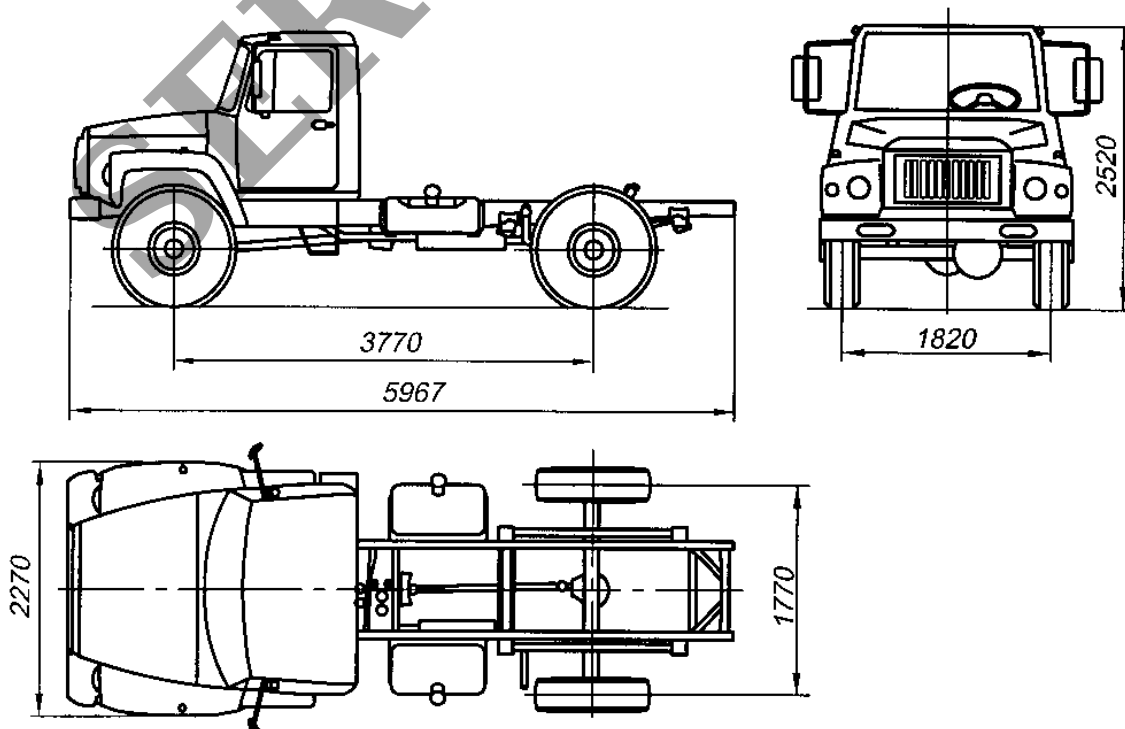
## ОБЩИЙ ВИД ШАССИ

ГАЗ тип 3307 модификации 3307, 33072; ГАЗ тип 3309 модификации 3309, 33096, 33098



\* - шасси под самосвал

ГАЗ тип 3308 модификации 3308, 33081, 33083, 33088



K-RU.MT25.B.00003

ОБЩИЙ ВИД ШАССИ  
ГАЗ тип 3308 модификация 33086

