

K-RU.MT25.B.00003.P1

08 августа 2011

31 декабря 2011

**автомототехники - механических транспортных средств, запасных частей и принадлежностей
Автономной некоммерческой организации “Центр содействия сертификации автототехники”
(ОС ЦСС АМТ)**

141800, Московская область, г. Дмитров-7, ОГРН: 1035001607013
№ РОСС RU.0001.11MT25 от 17.12.2009 г. до 17.12.2014 г.
тел.: (495) 994-99-05, факс: (495) 994-99-40, e-mail: autorc@autorc.ru

МАРКА	ГАЗ
КОММЕРЧЕСКОЕ НАИМЕНОВАНИЕ	—
ТИП	3307, 3308, 3309
МОДИФИКАЦИИ	3307, 33072, 3308, 33081, 33083, 33086, 33088, 3309, 33096, 33098
КАТЕГОРИЯ	N ₂ (для мод. 3307, 33072, 3309, 33096, 33098) N ₂ G (для мод. 3308, 33081, 33083, 33086, 33088)
ЭКОЛОГИЧЕСКИЙ КЛАСС	транспортное средство, изготовленное на базе данного шасси, относится к 3 экологическому классу
КОД ОКП/ТН ВЭД	45 1118 / 8706 00
ЗАЯВИТЕЛЬ И ЕГО АДРЕС	Общество с ограниченной ответственностью «Объединенный инженерный центр» (ООО «ОИЦ»), 603004, г. Нижний Новгород, пр. Ленина, д. 88, Российская Федерация, ОГРН: 1075256005868, тел.: (831) 290-91-00, факс: (831) 290-84-10
ИЗГОТОВИТЕЛЬ И ЕГО АДРЕС	Общество с ограниченной ответственностью «Автозавод «ГАЗ» (ООО «Автозавод «ГАЗ»)), 603004, г. Нижний Новгород, пр. Ильича, д. 5, Российская Федерация, ОГРН: 1045206907877, тел.: (831) 290-83-62, факс: (831) 290-84-10
ПРЕДСТАВИТЕЛЬ ИЗГОТОВИТЕЛЯ И ЕГО АДРЕС	Общество с ограниченной ответственностью «Объединенный инженерный центр» (ООО «ОИЦ»), 603004, г. Нижний Новгород, пр. Ленина, д. 88, Российская Федерация, ОГРН: 1075256005868, тел.: (831) 290-91-00, факс: (831) 290-84-10
СБОРОЧНЫЙ ЗАВОД И ЕГО АДРЕС	603004, г. Нижний Новгород, пр. Ильича, д. 5, Российская Федерация
ПОСТАВЩИК СБОРОЧНЫХ КОМПЛЕКТОВ И ЕГО АДРЕС	—

соответствуют установленным в Российской Федерации требованиям технического регламента О безопасности колесных транспортных средств по перечню требований в соответствии с Приложением № 2 к настоящему ОДОБРЕНИЮ ТИПА ШАССИ.

Действие данного ОДОБРЕНИЯ ТИПА ШАССИ распространяется на серийно выпускаемую продукцию.

Данное ОДОБРЕНИЕ ТИПА ШАССИ без приложений недействительно.

Приложение № 1. Общие характеристики шасси

Приложение № 2. Перечень документов, явившихся основанием для оформления ОДОБРЕНИЯ ТИПА ШАССИ

Приложение № 3. Описание маркировки шасси

Приложение № 4. Общий вид шасси на трех страницах

ДОПОЛНИТЕЛЬНАЯ ИНФОРМАЦИЯ

Вариант изготовления: шасси с кабиной и двигателем.

Конструкция допускает возможность передвижения шасси своим ходом по дорогам общего пользования.

Руководитель органа по сертификации

подпись

А.П. Гусаров

инициалы, фамилия

ОДОБРЕНИЕ ТИПА ШАССИ УТВЕРЖДЕНО.

Внесена запись в реестр за № K-RU.MT25.B.00003.P1 от 08 августа 2011

Заместитель руководителя

РОССТАНДАРТА

наименование федерального органа
исполнительной власти, выполняющего функции
компетентного административного органа
Российской Федерации в соответствии
с Женевским Соглашением 1958 года

подпись

А.В. Зажигалкин

инициалы, фамилия

K-RU.MT25.B.00003.P1

ОБЩИЕ ХАРАКТЕРИСТИКИ ШАССИ

Колесная формула / ведущие колеса	4 × 2 / задние (для мод. 3307, 33072, 3309, 33096, 33098) 4 × 4 / все (для мод. 3308, 33081, 33083, 33086, 33088)				
Схема компоновки шасси	капотная				
Расположение двигателя	переднее продольное				
Кабина	цельнометаллическая, двухдверная, двухместная				
для модификаций:	3307, 33072, 3309, 33096, 33098		3308, 33081, 33083, 33086, 33088		
Габаритные размеры, мм					
– длина	5815-5967		5967-6230*		
– ширина	2210		2270		
– высота	2350		2520		
База, мм	3770				
Колея передних/задних колес, мм	1630 / 1690		1820 / 1770 1800 / 1690 (для 33086)		
для модификаций:	3307	33072	3308	3309	33081
Масса шасси в снаряженном состоянии, кг	2705	2685	3345/3535*	3065/3085	3735/3925*
Полная масса транспортного средства, кг (технически допустимая)	8180		6540	8180	6540
Максимальная осевая масса, кг (технически допустимая)					
– на переднюю ось	2180		2870	2180	2870
– на заднюю ось	6000		3700	6000	3700
Максимальная масса прицепа, кг	буксировка прицепа не предусмотрена				
для модификаций:	33098	33096	33088	33083	33086
Масса шасси в снаряженном состоянии, кг	3065/3085	2955/2975	3735/3925*		3465
Полная масса транспортного средства, кг (технически допустимая)	8180		6540	8000	
Максимальная осевая масса, кг (технически допустимая)					
– на переднюю ось	2180		2870	2540	
– на заднюю ось	6000		3700	5660	
Максимальная масса прицепа, кг	буксировка прицепа не предусмотрена				
* - автомобильное шасси с лебедкой					
для модификаций:	3307, 33072, 3308	3309	33081, 33086	33098, 33088	33096, 33083
Двигатель (марка, тип)	ЗМЗ-5231	Д-245.7ЕЗ	Д-245.7Е2	ЯМЗ-53441	Cummins, ISF 3.8s3154
	четырёхтактный				
	с искро- вым зажи- ганием	дизель			

K-RU.MT25.B.00003.P1

для двигателей:	3M3-5231	Д-245.7Е3	Д-245.7Е2	ЯМЗ-53441	Cummins, ISF 3.8s3154
– количество и расположение цилиндров	8, V-образное	4, рядное			
– рабочий объем цилиндров, см ³	4670	4750	4430	3760	
– степень сжатия	7.6	17	17.5	17.2	
Максимальная мощность, кВт (мин ⁻¹) по Правилам ЕЭК ООН № 85	82 (3200)	87,5 (2400)	86,2 (2400)	99 (2300)	112 (2600)
Максимальный крутящий момент, Н·м (мин ⁻¹)	283 (1200)	417,3 (1400)	413,0 (1500)	417 (1200-2100)	491 (1200-1900)
Топливо	бензин с октановым числом не менее 92	дизельное			
Система питания (тип)	карбюраторная	впрыск топлива под давлением			
Карбюратор (тип, маркировка)	К-135Г, двухкамерный	—			
ТНВД (тип, маркировка)	—	Bosch, CP3.3 или ЯЗДА, 833.1111005.01	ЯЗДА, 773-10.01	Bosch, CP3.3 NH	Bosch, CR/CP3S3/L110/30-789S
Форсунки (тип, маркировка)	—	Bosch, B 445 121 481 или ЯЗДА, 455.1112010-73 или 455.1112010-74	ЯЗДА, 445.1112010-73 или 335.1112110-121	Bosch, MV CRIN 3B, 44S121693	Bosch, 0 445
Нагнетатель воздуха (тип, маркировка)	—	CZ, 1771BS/5.32 (C14), 6668WBS3 /5.32 XM (C15) или БЗА, ТКР 6.5.1	CZ, 1470BS/5.32 (C14) или БЗА, ТКР 6.1	Borg Warner, S200	Holset, HE211W
Воздушный фильтр (тип, маркировка)	3308-1109010, 3307-1109010-10	3309-1109010-10		33098-1109010	
Глушители шума впуска (маркировка)	—	3309-1109410-10		—	
Система зажигания (тип)	батарейная, бесконтактная	—			
Распределитель (маркировка)	24.3706-10	—			

K-RU.MT25.B.00003.P1

для двигателей:	3M3-5231	Д-245.7Е3	Д-245.7Е2	ЯМЗ-53441	Cummins, ISF 3.8s3154
Коммутатор (маркировка)	131.3734, 131.3734-01, 90.3734, 94.3734, 94.3734-01			—	
Катушка (модуль) зажигания (маркировка)	Б116**, 3122.3705, 41.3705			—	
Свечи (маркировка)	A11P			—	
для модификаций:	3307, 33072, 3308	3309, 33096, 33098,	33081, 33083, 33088	33086	
Система выпуска и нейтрализации отработавших газов	один глушитель; система нейтрализации отработавших газов	один глушитель в сборе с трубами; система нейтрализации отсутствует			
Нейтрализаторы (маркировка)	совмещен с глушителем			—	
Глушители (маркировка)	с шумопоглощающим наполнителем				
	367.1201010-16	3309-1201005, 33096-1201005 (для мод. 33096)	33081-1201005, 33083-1201005 (для мод. 33083)		
Трансмиссия (тип)	механическая				
Сцепление (марка, тип)	фрикционное, сухое, однодисковое, с гидравлическим приводом				
Коробка передач (марка, тип)	ГАЗ, с ручным управлением, синхронизированная				
– число передач	вперед - 5, назад - 1				
– передаточные числа	I -	6.555			
	II -	3.933			
	III -	2.376			
	IV -	1.442			
	V -	1.000			
	З.Х. -	5.735			
Раздаточная коробка (тип, маркировка)	ГАЗ, с ручным управлением (только для ГАЗ-3308, 33081, 33083, 33086, 33088)				
– число передач	2				
– передаточные числа	низшее – 1.982; высшее – 1.000				
Главная передача (тип, маркировка)	одинарная, гипоидная				
для модификаций:	3307, 33072	3309, 33096, 33098, 33086	3308	33081	33083, 33088
– передаточное число	6.170	4.556	6.830	5.500	5.125

K-RU.MT25.B.00003.P1

Подвеска		
Передняя (описание)	зависимая, на двух продольных полуэллиптических рессорах, с гидравлическими телескопическими амортизаторами	
Задняя (описание)	для мод. 3307, 33072, 3309, 33096, 33098, 33086 - зависимая, на двух основных и двух дополнительных продольных полуэллиптических рессорах; для мод. 3308, 33081, 33083, 33088 - зависимая, на двух продольных полуэллиптических рессорах, с гидравлическими телескопическими амортизаторами	
для модификаций:	3307, 33072	3309, 33096, 33098, 3308, 33081, 33083, 33086, 33088
Рулевое управление (описание)	без усилителя	с гидроусилителем
– рулевой механизм (тип, маркировка)	«глобоидальный червяк-трехгребневый ролик», 3307-3400014	«винт-шариковая гайка-рейка-сектор», 3302-3400014-01
Тормозные системы		
Рабочая (описание)	с пневмогидравлическим или гидровакуумным приводом, двухконтурная, с разделением на контуры по осям, с АБС; тормозные механизмы всех колес – барабанного типа	
Запасная (описание)	каждый контур рабочей тормозной системы	
Стояночная (описание)	механический привод к тормозным механизмам задних колес (для мод. 3307, 33072, 3309, 33096, 33098); трансмиссионный тормоз с механическим приводом (для мод. 3308, 33081, 33083, 33086, 33088)	
– усилитель (маркировка)	3310-3510010 – пневматический (для автомобилей с пневмогидравлическим приводом); 53-12-3550010 – гидровакуумный (для автомобилей с гидровакуумным приводом)	
– компрессор (маркировка)	A29.05.000-А БЗА или A29.05.000 БЗА для шасси с двигателем ММЗ; 66-11-3509015-10 для шасси с двигателем ЗМЗ, поршневой, одноцилиндровый, с воздушным охлаждением; LK 3880 для шасси с двигателем Cummins; LK 3881 для шасси с двигателем ЯМЗ, поршневой, одноцилиндровый, с жидкостным охлаждением (для моделей с пневмогидравлическим приводом и для моделей с системой подкачки шин)	
– тормозные цилиндры (маркировка)	- цилиндры переднего/заднего тормоза – 3309-3501340 / 3309-3502340 (для мод. 3307, 33072, 3309, 33096, 33098); - 66-16-3501040(41) / 66-16-3502040 (для мод. 3308, 33081, 33083, 33088); - 4301-3501040 / 4301-3502040 (для мод. 33086)	

K-RU.MT25.B.00003.P1

Шины	размерность	минимально допустимый индекс нагрузки	скоростная категория	статический радиус, мм
- для мод. 3307, 33072, 3309, 33096, 33098, 33086	8.25 R20	125/122 или 130/128	J	457
- для мод. 3308, 33081, 33083, 33088	12.00 R18	129	J	505
Оборудование шасси	для мод. 3308, 33081, 33083, 33088, 33086 – система регулирования давления воздуха в шинах или без нее, коробка отбора мощности; для мод. 3308, 33081, 33083, 33088 – лебедка; для мод. 33086 – предпусковой подогреватель или без него			

Руководитель органа по сертификации

подпись

А.П. Гусаров

инициалы, фамилия

K-RU.MT25.B.00003.P1

ОПИСАНИЕ МАРКИРОВКИ ШАССИ

1. Место расположения и форма знака обращения на рынке:

Рядом с табличкой изготовителя.

Знак обращения на рынке выполнен в соответствии с Постановлением Правительства Российской Федерации от 19 ноября 2003 г. № 696.

2. Место расположения таблички изготовителя:

На задней стойке проема правой двери кабины.

3. Место расположения идентификационного номера:

3.1. На табличке изготовителя.

3.2. На правом лонжероне рамы перед передним кронштейном задней рессоры.

4. Структура и содержание идентификационного номера (номеров) шасси:

1	2	3	4	5	6	7	8	9	10	11	12	13	14	15	16	17
X	9	6	3	3	0	?	?	0	?	?	?	?	?	?	?	?

поз. 1 - 3: Международный идентификационный код изготовителя (WMI):
X96 – ООО "Автозавод ГАЗ", Российская Федерация.

поз. 4 – 9: Обозначение модификаций шасси:

330700 – для 3307;
330720 – для 33072;
330800 – для 3308;
330810 – для 33081;
330830 – для 33083;
330880 – для 33088;
330860 – для 33086;
330900 – для 3309;
330960 – для 33096;
330980 – для 33098.

поз. 10: Модельный год согласно Таблице 1 Приложения № 8 к техническому регламенту о безопасности колесных транспортных средств.

поз. 11 - 17: Производственный номер шасси.

Руководитель органа по сертификации

подпись

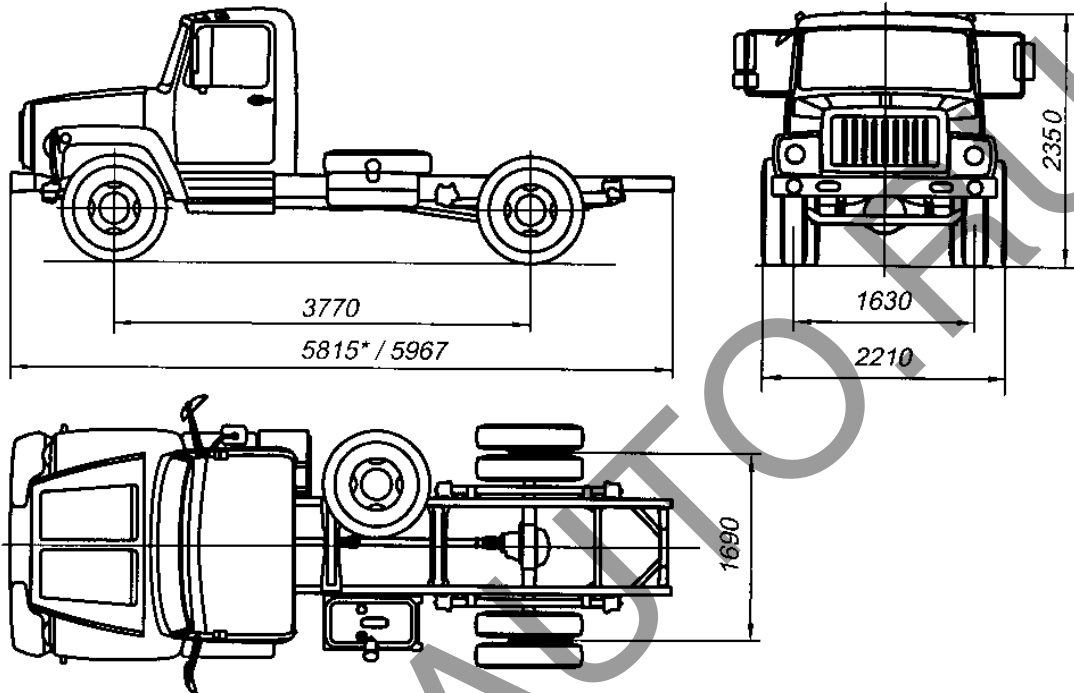
А.П. Гусаров

инициалы, фамилия

K-RU.MT25.B.00003.P1

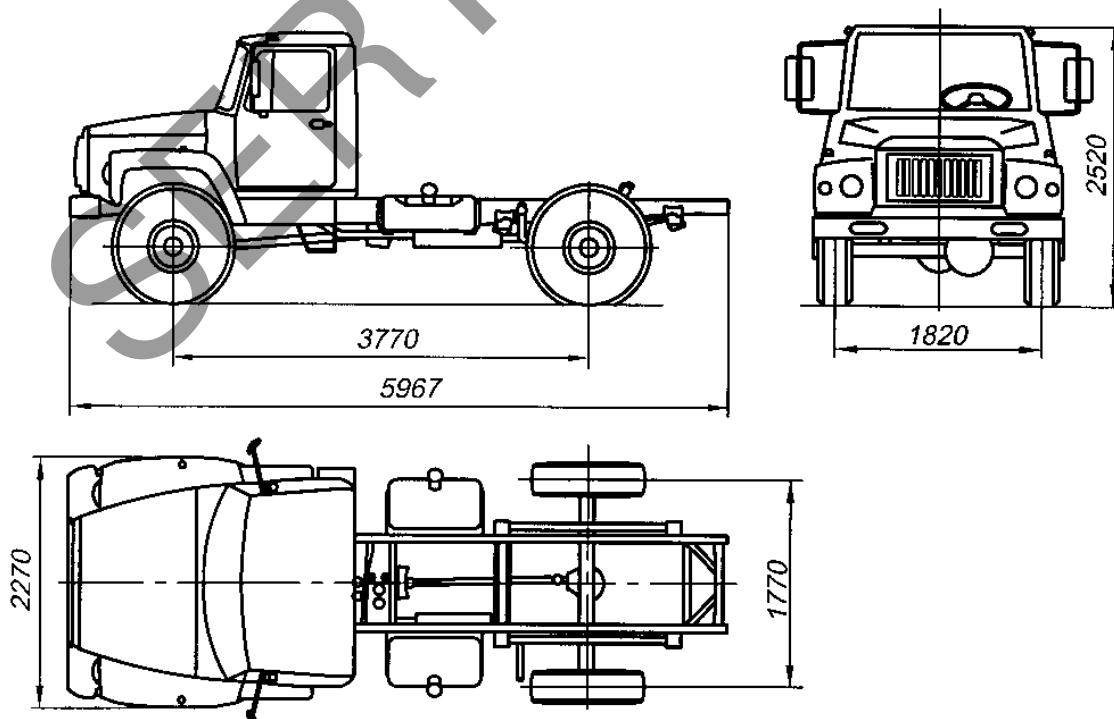
ОБЩИЙ ВИД ШАССИ

ГАЗ тип 3307 модификации 3307, 33072; ГАЗ тип 3309 модификации 3309, 33096, 33098



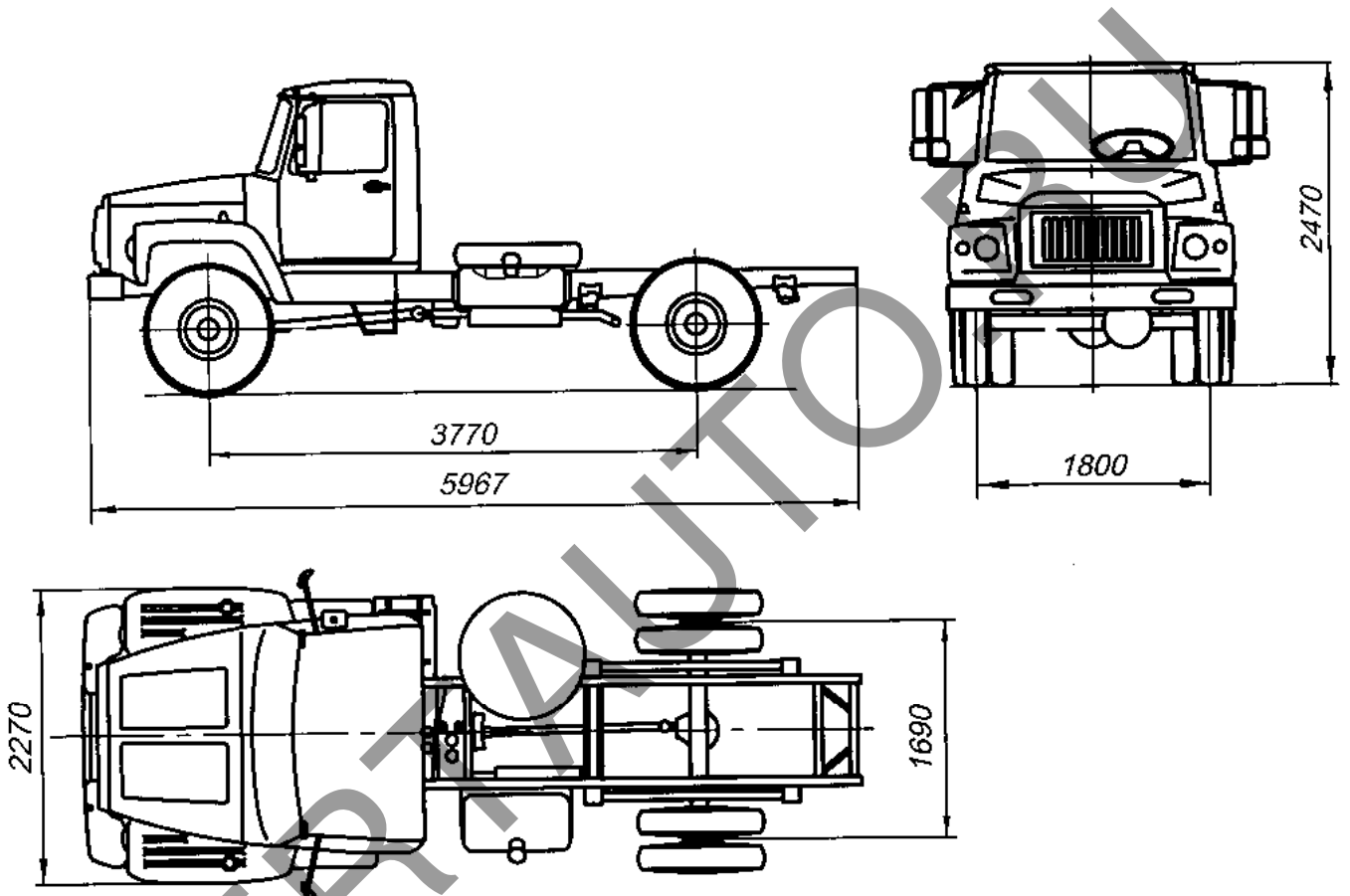
* - шасси под самосвал

ГАЗ тип 3308 модификации 3308, 33081, 33083, 33088



K-RU.MT25.B.00003.P1

ОБЩИЙ ВИД ШАССИ
ГАЗ тип 3308 модификация 33086



K-RU.MT25.B.00003.P1

ОБЩИЙ ВИД ШАССИ

ГАЗ тип 3308 модификации 3308, 33081, 33083, 33088 (с лебедкой)

