

ТАМОЖЕННЫЙ СОЮЗ

ОДОБРЕНИЕ ТИПА ТРАНСПОРТНОГО СРЕДСТВА



Серия RU № 0001548

№ TC RU E-RU.MT02.00270

Срок действия с 01 ноября 2015 г. по 31 октября 2018 г.

ОРГАН ПО СЕРТИФИКАЦИИ

механических транспортных средств и прицепов, их составных частей и предметов оборудования
 "САТР-ФОНД" Межотраслевого Фонда "Сертификация автотранспорта САТР" (ОС "САТР-ФОНД")
 юридический адрес: 125480, г. Москва, ул. Героев Панфиловцев, 24; фактические адреса: 125480,
 г. Москва, ул. Героев Панфиловцев, 24; 125438, г. Москва, ул. Автомоторная, 2;
 тел.: (495) 454-42-27, (495) 456-62-51, (495) 496-82-44 / факс: (495) 454-72-12, (495) 496-82-44;
 электронная почта: mail@satrfond.ru; аттестат аккредитации № РОСС RU.0001.11MT02

ТРАНСПОРТНЫЕ СРЕДСТВА

МАРКА	LADA			
КОММЕРЧЕСКОЕ НАИМЕНОВАНИЕ	LADA GRANTA или LADA KALINA			
ТИП	2190	2191	2192	2194
МОДИФИКАЦИИ	219010, 219020, 219030, 219070	219110, 219120, 219130, 219170	219210, 219220, 219230, 219270	219410, 219420, 219430, 219470
КАТЕГОРИЯ	M ₁			
ЭКОЛОГИЧЕСКИЙ КЛАСС	5			
ЗАЯВИТЕЛЬ И ЕГО АДРЕС	Открытое акционерное общество "АВТОВАЗ", ОГРН: 1026301983113, юридический и фактический адрес: 445024, Самарская обл., г. Тольятти, Южное шоссе, 36, Российская Федерация, тел.: +7-8482-738-987, факс: +7-8482-739-129, электронная почта: Prezident@vaz.ru			
ИЗГОТОВИТЕЛЬ И ЕГО АДРЕС	Открытое акционерное общество "АВТОВАЗ", юридический и фактический адрес: 445024, Самарская обл., г. Тольятти, Южное шоссе, 36, Российская Федерация			
ПРЕДСТАВИТЕЛЬ ИЗГОТОВИТЕЛЯ И ЕГО АДРЕС	—			
СБОРОЧНЫЕ ЗАВОДЫ И ИХ АДРЕСА	Открытое акционерное общество "АВТОВАЗ", юридический и фактический адрес: 445024, Самарская обл., г. Тольятти, Южное шоссе, 36, Российская Федерация Общество с ограниченной ответственностью "Объединенная Автомобильная Группа", юридический и фактический адрес: 426060, Республика Удмуртия, г. Ижевск, ул. Автозаводская, 5, Российская Федерация			



СБОРОЧНЫЕ ЗАВОДЫ И
ИХ АДРЕСА
(продолжение)

Открытое акционерное общество "ЧеченАвто",
юридический и фактический адрес: 366310, Чеченская
Республика, г. Аргун, ул. Дзержинского, 33,
Российская Федерация

Акционерное общество "АЗИЯ АВТО",
юридический и фактический адрес: 070002,
г. Усть-Каменогорск, ул. Бажова, 101/1, Республика Казахстан

ПОСТАВЩИК СБОРОЧНЫХ
КОМПЛЕКТОВ И ЕГО АДРЕС

—

соответствуют требованиям технического регламента Таможенного союза "О безопасности колесных транспортных средств".

Данное ОДОБРЕНИЕ ТИПА ТРАНСПОРТНОГО СРЕДСТВА без приложений недействительно.

Приложение № 1. Общие характеристики транспортного средства

Приложение № 2. Перечень документов, явившихся основанием для оформления ОДОБРЕНИЯ ТИПА ТРАНСПОРТНОГО СРЕДСТВА

Приложение № 3. Описание маркировки транспортного средства

Приложение № 4. Общий вид транспортного средства на четырех страницах

ДОПОЛНИТЕЛЬНАЯ ИНФОРМАЦИЯ

—

Руководитель органа по сертификации



подпись

Б.В. Кисуленко

инициалы, фамилия

Дата оформления « 28 » октября 2015 г.

ОДОБРЕНИЕ ТИПА ТРАНСПОРТНОГО СРЕДСТВА УТВЕРЖДЕНО

Внесена запись в реестр за № TC RU E-RU.MT02.00270 от « 28 » октября 2015 г.

Руководитель
(заместитель руководителя)

РОССТАНДАРТА
наименование уполномоченного
органа государственного управления



В. Кулешов

инициалы, фамилия

к одобрению типа транспортного средства № TC RU E-RU.MT02.00270

ОБЩИЕ ХАРАКТЕРИСТИКИ ТРАНСПОРТНОГО СРЕДСТВА

для модификаций:	2190	2191	2192	2194
Колесная формула /ведущие колеса	4 x 2 / передние			
Схема компоновки транспортного средства	переднеприводная			
Расположение двигателя	переднее поперечное			
Тип кузова/количество дверей	цельнометаллический, несущий			
	седан/4	хэтчбек/5	хэтчбек/5	универсал/5
Количество мест для сидения	5 (первый ряд – 2, второй ряд – 3)			
Габаритные размеры, мм				
– длина	4260	4246...4266	3893	4084...4104
– ширина	1700	1700	1700	1700
– высота	1500	1475...1500	1500	1504...1560
База, мм	2476	2476	2476	2476
Колея передних / задних колес, мм	1430 / 1414	1430...1434 / 1414...1420	1430 / 1414	1430 / 1414...1418
Масса транспортного средства в снаряженном состоянии, кг	1075...1160	1085...1160	1125...1160	1125...1160
Технически допустимая максимальная масса транспортного средства, кг	1560	1560	1560	1560
Технически допустимая максимальная масса, приходящаяся на каждую из осей транспортного средства, начиная с передней оси, кг				
– на переднюю ось	810	810	810	810
– на заднюю ось	850	850	850	850
Максимальная масса прицепа*, кг				
– прицеп без тормозной системы	450	450	450	450
– прицеп с тормозной системой	900	900	900	900

* – при условии оборудования транспортного средства сцепным устройством в соответствии с требованиями Правил ЕЭК ООН № 55-01

для модификаций:	219?10, 219?30	219?20
Двигатель внутреннего сгорания (марка, тип)	BA3, 11186 (21116)	BA3, 21126
	четырёхтактный, с искровым зажиганием	
– количество и расположение цилиндров	4, рядное	4, рядное
– рабочий объем, см ³	1596	1596
– степень сжатия	10.5	11.0
– максимальная мощность, кВт (мин ⁻¹) по Правилам ЕЭК ООН № 85	64.0 (5100)	72.0 (5600)
– максимальный крутящий момент, Н·м (мин ⁻¹)	140.0 (3800)	145.0 (4000)
Топливо	бензин с октановым числом не менее 95	



Приложение № 1

для модификаций:	219?10, 219?30	219?20		
Система питания (тип)	Bosch, 1118-1144010, АВТЭЛ, 1118-1144010-01, Continental, 111801144010-10	Bosch, 1119-1144010, Continental, 1119-1144010-01		
Блок управления (маркировка)	впрыск топлива с электронным управлением			
	ИТЭЛМА, 11186-1411020-45 11186-1411020-49 (для мод. 219?10) ИТЭЛМА, 11186-1411020-05 11186-1411020-09 (для мод. 219?30)	ИТЭЛМА, 21126-1411020-05 21126-1411020-06 21126-1411020-08 21126-1411020-09		
Воздушный фильтр (тип, маркировка)	ВАЗ, 11184-1109010, с сухим бумажным элементом 2190-1109362			
Глушитель шума впуска (маркировка)	электронная, со статическим распределителем			
Система зажигания (тип)	СОАТЭ, 2111-3705010-03 (043.3705) или ПО "Север", 2111-3705010-02 (54.3705) или ИТЭЛМА, 2111-3705010-04			
Катушка (модуль) зажигания (маркировка)	СОАТЭ, 2112-3705010-12 или ПО "Север", 2112-3705010-13 или DYNATEC (ИТЭЛМА), 2112-3705010-11 или CHAMPION, 2112-3705010-14			
Свечи зажигания (маркировка)	ЭЗ, А17ДВРМ / А15ДВРМ или Bosch, WR7DCX или BRISK "SUPER", LR15YC-1 / LR17YC-1	ЭЗ, АУ15ДВРМ / АУ17ДВРМ или Bosch, FR7DCU или BRISK "SUPER", DR15YC-1 / DR17YC-1		
Система выпуска и нейтрализации отработавших газов	два глушителя; система нейтрализации отработавших газов			
Нейтрализатор (маркировка)	EESR, 21116-1203008-40 или Экоальянс, 21116-1203008-41 (для мод. 219?10) или EESR, 21116-1203008-45 или Экоальянс, 21116-1203008-46 (для мод. 219?30)	EESR, 11194-1203008-66 или Экоальянс, 11194-1203008-67		
Глушители (маркировка)	- 1ступень	2190-1200020 или 2190-1200020-20 или 2195-1200020-20	2190-1200020 или 2190-1200020-20 или 2195-1200020-20	
для модификаций:	2190, 2191	2192	2194	
Глушители (маркировка)	- 2 ступень	2190-1200010 или 2190-1200010-20 или 21901-1200010 или 21902-1200010	2192-1200010 или 21921-1200010	2194-1200010 или 2194-1200010-20 или 21941-1200010 или 21942-1200010



Приложение № 1

для модификаций:		219?70	
Двигатель внутреннего сгорания (марка, тип)	ВАЗ, 21127, четырехтактный, с искровым зажиганием		
– количество и расположение цилиндров	4, рядное		
– рабочий объем, см ³	1596		
– степень сжатия	11.0		
– максимальная мощность, кВт (мин ⁻¹) по Правилам ЕЭК ООН № 85	78.0 (5800)		
– максимальный крутящий момент, Н·м (мин ⁻¹)	148.0 (4200)		
Топливо	бензин с октановым числом не менее 95		
Система питания (тип)	ИТЭЛМА, 21127-1144010 или Continental, 21127-1144010-10 впрыск топлива с электронным управлением		
Блок управления (маркировка)	ИТЭЛМА, 21127-1411020-36, 21127-1411020-38, 21127-1411020-56, 21127-1411020-58		
Воздушный фильтр (тип, маркировка)	ВАЗ, 11184-1109010, с сухим бумажным элементом		
Глушитель шума впуска (маркировка)	2190-1109362		
Система зажигания (тип)	электронная, со статическим распределителем		
Катушка (модуль) зажигания (маркировка)	СОАТЭ, 2112-3705010-12 или ПО "Север", 2112-3705010-13 или DYNATEC (ИТЭЛМА), 2112-3705010-11 или CHAMPION, 2112-3705010-14		
Свечи зажигания (маркировка)	ЭЗ, АУ17ДВРМ / АУ15ДВРМ или Bosch, FR7DCU или BRISK "SUPER", DR15YC-1 / DR17YC-1		
Система выпуска и нейтрализации отработавших газов	два глушителя; система нейтрализации отработавших газов		
Нейтрализатор (маркировка)	EESR, 11194-1203008-61 или Экоальянс, 11194-1203008-62		
Глушители (маркировка)	- 1-ступень 2190-1200020 или 2190-1200020-20 или 2195-1200020-20 - 2-ступень 2190-1200010 или 2190-1200010-20 или 21901-1200010 или 21902-1200010 (для мод. 2190, 2191) или 2192-1200010 или 21921-1200010 (для мод. 2192) или 2194-1200010 или 2194-1200010-20 или 21941-1200010 или 21942-1200010 (для мод. 2194)		
для модификаций:		219?10, 219?70	219?20, 219?30
Трансмиссия	механическая		гидромеханическая
Сцепление (марка, тип)	ВАЗ, сухое, однодисковое, с тросовым приводом		—
Коробка передач (марка, тип)	ВАЗ, с ручным или автоматическим управлением		JATCO, с автоматическим управлением
число передач и передаточные числа	вперед – 5, назад – 1		вперед – 4, назад – 1
I -	3.636	2.861	
II -	1.950	1.562	
III -	1.357	1.000	
IV -	0.941	0.697	
V -	0.784	—	
З.Х. -	3.500	2.310	
Главная передача (тип, маркировка)	цилиндрическая, косозубая		цилиндрическая, косозубая
– передаточное число	3.710 или 3.940		4.081



Приложение № 1

Подвеска

Передняя (описание) независимая, типа Макферсон, пружинная, с гидравлическими или газонаполненными телескопическими амортизаторами, со стабилизатором поперечной устойчивости

Задняя (описание) полузависимая, рычажная, пружинная, с гидравлическими или газонаполненными телескопическими амортизаторами

Рулевое управление (описание) с электроусилителем или без него

– рулевой механизм (тип) "шестерня-рейка"

Тормозные системы

Рабочая (описание) гидравлический двухконтурный привод с диагональным разделением на контуры, с вакуумным усилителем, с АБС; тормозные механизмы передних колес – дисковые, задних – барабанные

Запасная (описание) каждый контур рабочей тормозной системы

Стояночная (описание) механический (тросовый) привод к тормозным механизмам задних колес

Шины

обозначение размера	индекс несущей способности для максимально допустимой нагрузки	обозначение категории скорости
175/70 R13	82	T или H
175/65 R14	82	H
185/60 R14	82	H
185/55 R15	82	H или V
195/55 R15	85	H или V
195/50 R15	82	H или V

Оборудование транспортного средства

подушка безопасности водителя

по заказу: электростеклоподъемники, электроблокировка замков дверей, электропривод наружных зеркал заднего вида, электроподогрев передних сидений, кондиционер, подушка безопасности переднего пассажира, боковые подушки безопасности водителя и переднего пассажира, аудиосистема, система навигации, система помощи при парковке, система автоматического управления стеклоочистителями и внешним освещением, бортовой компьютер, устройство ограничения скорости, система дистанционного запуска двигателя, система контроля устойчивости.

Руководитель органа по сертификации



подпись

Б.В. Кисуленко

инициалы, фамилия

к одобрению типа транспортного средства № TC RU E-RU.MT02.00270

**Перечень документов, явившихся основанием для оформления
ОДОБРЕНИЯ ТИПА ТРАНСПОРТНОГО СРЕДСТВА**

Элементы объектов технического регулирования, в отношении которых установлены требования безопасности	Наименование и происхождение документа, подтверждающего соответствие	Номер документа и дата выпуска
1	2	3
Выступающие части конструкции, пункт 11 TP TC 018/2011	Декларация о соответствии, Открытое акционерное общество "АВТОВАЗ", Российская Федерация	TC № RU Д-RU.MT25.B.00035 с 09.06.2015 г. по 08.06.2019 г.
Кондиционеры и холодильное оборудование, пункт 12 TP TC 018/2011	— " —	— " —
Возможность оснащения аппаратурой спутниковой навигации, пункт 13 TP TC 018/2011	— " —	— " —
Интерфейс, пункт 15 TP TC 018/2011	— " —	— " —
Световозвращатели, Правила ЕЭК ООН № 3-02	Сообщение, Федеральное агентство по техническому регулированию и метрологии, Российская Федерация	E22 3R-02 11511 от 15.05.2011 г. E22 3R-02 13502 Ext. 01 от 25.06.2013 г. E22 3R-02 13504 от 15.02.2013 г. E22 3R-02 13516 от 25.06.2013 г.
Устройства для освещения заднего регистрационного знака, Правила ЕЭК ООН № 4-00	— " —	E22 00 99504 Ext. 02 от 30.05.2013 г. E22 00 04503 Ext. 03 от 25.09.2013 г. E22 4R00 04519 Ext. 02 от 20.02.2013 г.
Указатели поворота, Правила ЕЭК ООН № 6-01	— " —	E22 6R-01 11516 от 04.08.2011 г. E22 6R-01 11511 от 15.05.2011 г. E22 01 09510 от 30.10.2009 г. E22 6R-01 13502 Ext. 01 от 25.06.2013 г. E22 6R-01 13503 от 25.01.2013 г. E22 6R-01 13508 от 25.03.2013 г. E22 6R-01 13516 от 25.06.2013 г. E22 01 04517 Ext. 01 от 28.12.2009 г. E22 6R01 14504 от 30.04.2014 г.
Габаритные огни, сигналы торможения, Правила ЕЭК ООН № 08-00	— " —	E22 7R-02 11516 от 04.08.2011 г. R1/S1 E22 7R-02 11511 от 15.05.2011 г. S2 E22 7R-02 11514 от 03.06.2011 г. R1/S1 E22 7R-02 13502 Ext. 01 от 25.06.2013 г.



Приложение № 2

1	2	3
Габаритные огни, сигналы торможения, Правила ЕЭК ООН № 7-02	Сообщение, Федеральное агентство по техническому регулированию и метрологии, Российская Федерация	R1/S1 E22 7R-02 13503 от 25.01.2013 г. E22 7R-02 13508 от 25.03.2013 г. S3 E22 02 04502 Ext. 05 от 27.12.2006 г. S3 E22 02 05544 Ext. 03 от 14.05.2009 г. R1/S1 E22 7R-02 13516 от 25.06.2013 г. S3 E22 7R-02 13529 от 25.10.2013 г.
Устойчивость к воздействию внешних источников электромагнитного излучения и электромагнитная совместимость, Правила ЕЭК ООН № 10-03	Сертификат соответствия, Орган по сертификации автотехники - механических транспортных средств, запасных частей и принадлежностей АНО "Центр содействия сертификации автотехники", RA.RU.11MT25, Российская Федерация Сообщение, Direction Régionale de l'Industrie de la Recherche et de l'Environnement d'Ile de France	TC RU C-RU.MT25.B.00635 с 17.08.2015 г. по 16.08.2019 г. E2 10R03 12134 Ext. 05 от 22.06.2015 г.
Замки и петли дверей, Правила ЕЭК ООН № 11-03, Правила ЕЭК ООН № 11-02	— " — Сертификат соответствия, Орган по сертификации автотехники - механических транспортных средств, запасных частей и принадлежностей АНО "Центр содействия сертификации автотехники", RA.RU.11MT25, Российская Федерация	E2 03 12295 Ext. 02 от 14.11.2014 г. TC RU C-RU.MT25.B.00234 с 27.05.2015 г. по 26.05.2019 г.
Травмобезопасность рулевого управления, Правила ЕЭК ООН № 12-03	— " — Сообщение, Direction Régionale de l'Industrie de la Recherche et de l'Environnement d'Ile de France	TC RU C-RU.MT25.B.00235 с 27.05.2015 г. по 26.05.2019 г. E2 03 12240 Ext. 01 от 23.09.2013 г.
Эффективность тормозных систем, Правила ЕЭК ООН № 13Н-00	Сертификат соответствия, Орган по сертификации автотехники - механических транспортных средств, запасных частей и принадлежностей АНО "Центр содействия сертификации автотехники", РОСС RU.0001.11MT25, Российская Федерация	C-RU.MT25.B.12070 с 21.05.2014 г. по 21.05.2018 г.



Приложение № 2

1	2	3
Эффективность тормозных систем, Правила ЕЭК ООН № 13Н-00	Сообщение, Direction Régionale de l'Industrie de la Recherche et de l'Environnement d'Ile de France Сертификат соответствия, Орган по сертификации автотехники - механических транспортных средств, запасных частей и принадлежностей АНО "Центр содействия сертификации автотехники", RA.RU.11MT25, Российская Федерация	E2 13HRESC00 12280 Ext. 04 от 16.10.2015 г. TC RU C-RU.MT25.B.00236 с 27.05.2015 г. по 26.05.2019 г. TC RU C-RU.MT25.B.00553 с 04.08.2015 г. по 03.08.2019 г.
Места крепления ремней безопасности, Правила ЕЭК ООН № 14-07	— " — Сообщение, Direction Régionale de l'Industrie de la Recherche et de l'Environnement d'Ile de France	TC RU C-RU.MT25.B.00237 с 27.05.2015 г. по 26.05.2019 г. E2 07 12241 Ext. 01 от 24.10.2014 г.
Оснащение транспортных средств удерживающими системами, Правила ЕЭК ООН № 16-06	— " — Сообщения, Kraftfahrt-Bundesamt, Germany Сертификат соответствия, Орган по сертификации автотехники - механических транспортных средств, запасных частей и принадлежностей АНО "Центр содействия сертификации автотехники", RA.RU.11MT25, Российская Федерация	E2 06 12242 Ext. 01 от 24.11.2014 г. E1 061294 Ext.01 от 16.01.2012 г. E1 061296 от 02.08.2011 г. E1 061297 от 02.08.2011 г. E1 061295 от 19.10.2011 г. E1 061487 от 06.03.2013 г. E1 061488 от 06.03.2013 г. E1 061489 от 06.03.2013 г. E1 061490 от 06.03.2013 г. E1 061491 от 06.03.2013 г. E1 061492 от 06.03.2013 г. E1 061507 от 29.05.2013 г. E1 061508 от 29.05.2013 г. TC RU C-RU.MT25.B.00264 с 29.05.2015 г. по 28.05.2019 г. TC RU C-RU.MT25.B.00238 с 27.05.2015 г. по 26.05.2019 г.
Прочность сидений и их креплений, Правила ЕЭК ООН № 17-08	— " — Сообщение, Direction Régionale de l'Industrie de la Recherche et de l'Environnement d'Ile de France	TC RU C-RU.MT25.B.00239 с 27.05.2015 г. по 26.05.2019 г. E2 17R08 12243 Ext. 04 от 05.10.2015 г. E2 17R08 05016 Ext. 06 от 19.09.2013 г.



Приложение № 2

1	2	3
Передние противотуманные фары, Правила ЕЭК ООН № 19-03	Сообщение, Ministry of Transport, Czech Republic	E8 03 6232 от 01.12.2011 г.
Фонари заднего хода, Правила ЕЭК ООН № 23-00	Сообщение, Федеральное агентство по техническому регулированию и метрологии, Российская Федерация	E22 23R 00 11511 от 15.05.2011 г. E22 23R 00 13502 Ext. 01 от 25.06.2013 г. E22 23R 00 13503 от 25.01.2013 г. E22 23R 00 AR 13516 от 25.06.2013 г.
Подголовники сидений, Правила ЕЭК ООН № 25-04	Сообщение, Direction Régionale de l'Industrie de la Recherche et de l'Environnement d'Ile de France Сертификат соответствия, Орган по сертификации автомотехники - механических транспортных средств, запасных частей и принадлежностей АНО "Центр содействия сертификации автомотехники", RA.RU.11MT25, Российская Федерация	E2 17R08 12243 Ext. 04 от 05.10.2015 г. E2 17R08 05016 Ext. 06 от 19.09.2013 г. TC RU C-RU.MT25.B.00239 с 27.05.2015 г. по 26.05.2019 г.
Травмобезопасность наружных выступов, Правила ЕЭК ООН № 26-03	" — Сообщение, Direction Régionale de l'Industrie de la Recherche et de l'Environnement d'Ile de France Сертификат соответствия, Орган по сертификации автомотехники - механических транспортных средств, запасных частей и принадлежностей АНО "Центр содействия сертификации автомотехники", POCC RU.0001.11MT25, Российская Федерация	TC RU C-RU.MT25.B.00240 с 27.05.2015 г. по 26.05.2019 г. E2 03 12266 Ext. 03 от 14.11.2014 г. C-RU.MT25.B.07877 с 20.03.2013 г. по 20.03.2017 г.
Оснащение звуковыми сигнальными приборами, Правила ЕЭК ООН № 28-00	Сообщение, Direction Régionale de l'Industrie de la Recherche et de l'Environnement d'Ile de France Сообщение, Ministerio de Industria y Energia, Spain Сообщение, Федеральное агентство по техническому регулированию и метрологии, Российская Федерация	E2 28R00 12119 Ext. 02 от 02.07.2014 г. II-E9-00.1101 Ext. 02 от 10.10.2014 г. E22 00 06516 Ext. 07 от 20.02.2013 г.



Приложение № 2

1	2	3
Оснащение звуковыми сигнальными приборами, Правила ЕЭК ООН № 28-00 (продолжение)	Сертификат соответствия, Орган по сертификации автотехники - механических транспортных средств, запасных частей и принадлежностей АНО "Центр содействия сертификации автотехники", RA.RU.11MT25, Российская Федерация	TC RU C-RU.MT25.B.00227 с 27.05.2015 г. по 26.05.2019 г.
Оснащение шинами, Правила ЕЭК ООН № 30-02*	<p>Сообщение, Государственный Комитет Российской Федерации по стандартизации и метрологии, Российская Федерация</p> <p>Сообщение, Федеральное агентство по техническому регулированию и метрологии, Российская Федерация</p> <p>Сообщение, Государственный комитет по стандартизации Республики Беларусь, Республика Беларусь</p> <p>Сообщение, RDW, The Netherlands</p> <p>Сообщение, Ministero dei Trasporti, Italy</p>	<p>E22 02 0585 от 16.09.2004 г. E22 02 0432 от 19.11.2001 г. E22 02 0584 от 16.09.2004 г. E22 02 0335 от 09.02.2000 г.</p> <p>E22 02 0653 от 18.03.2005 г. E22 02 0876 от 03.12.2008 г. E22 02 0618 Ext. 02 от 17.06.2011 г. E22 02 0865 от 07.10.2008 г. E22 02 0621 Ext. 01 от 15.02.2007 г. E22 02 0903 Ext. 01 от 02.09.2010 г.</p> <p>E28 30R-02 0591 от 02.04.2013 г.</p> <p>E4-30R-0259301 Ext. 02 от 29.11.2013 г. E4-30R-0259302 Ext. 01 от 18.09.2012 г. E4-30R-0226439 Ext. 01 от 15.05.2008 г. E4-30R-0246963 Ext. 01 от 26.10.2011 г. E3 30R02 56650 Ext. 03 от 04.06.2009 г. E3 02 57332 Ext. 01 от 05.08.2010 г. E3 02 44981 Ext. 09 от 22.01.2009 г. E3 02 45154 Ext. 04 от 22.03.2012 г.</p>
Пожарная безопасность, Правила ЕЭК ООН № 34-02	Сертификат соответствия, Орган по сертификации автотехники - механических транспортных средств, запасных частей и принадлежностей АНО "Центр содействия сертификации автотехники", RA.RU.11MT25, Российская Федерация	TC RU C-RU.MT25.B.00241 с 27.05.2015 г. по 26.05.2019 г.



Приложение № 2

1	2	3
Пожарная безопасность, Правила ЕЭК ООН № 34-02 (продолжение)	Сообщение, Direction Régionale de l'Industrie de la Recherche et de l'Environnement d'Ile de France	E2 34RI-02 05016 Ext. 02 от 08.10.2012 г.
Расположение педалей управления, Правила ЕЭК ООН № 35-00	Сертификат соответствия, Орган по сертификации автомотехники - механических транспортных средств, запасных частей и принадлежностей АНО "Центр содействия сертификации автомотехники", RA.RU.11MT25, Российская Федерация Сообщение, Direction Régionale de l'Industrie de la Recherche et de l'Environnement d'Ile de France	TC RU C-RU.MT25.B.00242 с 27.05.2015 г. по 26.05.2019 г. E2 00 12348 Ext. 01 от 08.10.2013 г.
Задние противотуманные огни, Правила ЕЭК ООН № 38-00	Сообщение, Федеральное агентство по техническому регулированию и метрологии, Российская Федерация	E22 38R-00 11511 от 15.05.2011 г. E22 38R-00 13502 Ext. 01 от 25.06.2013 г. E22 38R-00 13503 от 25.01.2013 г. E22 28R-00 13531 от 25.10.2013 г.
Механизмы измерения скорости, Правила ЕЭК ООН № 39-00	Сообщение, Direction Régionale de l'Industrie de la Recherche et de l'Environnement d'Ile de France Сертификат соответствия, Орган по сертификации автомотехники - механических транспортных средств, запасных частей и принадлежностей АНО "Центр содействия сертификации автомотехники", RA.RU.11MT25, Российская Федерация	E2 00 12240 Ext. 01 от 30.08.2013 г. TC RU C-RU.MT25.B.00228 с 27.05.2015 г. по 26.05.2019 г.
Оснащение безопасными стеклами, Правила ЕЭК ООН № 43-00	— " — Сообщение, Direction Régionale de l'Industrie de la Recherche et de l'Environnement d'Ile de France Сообщения, Service Public fédéral (SPF) Mobilité et Transports, Belgium Сообщение, Федеральное агентство по техническому регулированию и метрологии, Российская Федерация	TC RU C-RU.MT25.B.00243 с 27.05.2015 г. по 26.05.2019 г. E2 43R00 1232 Ext. 06 от 01.02.2006 г. E2 00 12182 Ext. 03 от 16.05.2014 г. E6 43R-00 7968 Ext. 01 от 24.05.2006 г. E6 43R-00048 Ext. 15 от 27.10.2006 г. II E22 43R00 0134 Ext. 02 от 03.07.2012 г. E22 43R00 0133 Ext.01 от 07.03.2012 г.



Приложение № 2

1	2	3
<p>Оснащение устройствами непрямого обзора, Правила ЕЭК ООН № 46-02, Правила ЕЭК ООН № 46-03, Правила ЕЭК ООН № 46-04</p>	<p>Сообщение, Федеральное агентство по техническому регулированию и метрологии, Российская Федерация</p> <p>Сообщение, Direction Régionale de l'Industrie de la Recherche et de l'Environnement d'Ile de France</p> <p>Сертификат соответствия, Орган по сертификации автотехники - механических транспортных средств, запасных частей и принадлежностей АНО "Центр содействия сертификации автотехники", RA.RU.11MT25, Российская Федерация</p>	<p>E22 46R-02 09012 от 27.05.2009 г. E22 46R-02 09026 от 16.10.2009 г. E22 46R-02 11062 от 29.12.2011 г. E22 46R-03 14001 от 11.02.2014 г. E22 46R-04 08015 Ext. 02 от 23.10.2014 г. E2 03 12293 Ext. 02 от 19.11.2014 г.</p> <p>TC RU C-RU.MT25.B.00244 с 27.05.2015 г. по 26.05.2019 г.</p>
<p>Оснащение устройствами освещения и световой сигнализации, Правила ЕЭК ООН № 48-04</p>	<p>— " —</p> <p>Сообщение, Direction Régionale de l'Industrie de la Recherche et de l'Environnement d'Ile de France</p>	<p>TC RU C-RU.MT25.B.00253 с 27.05.2015 г. по 26.05.2019 г. E2 48R04 12122 Ext. 04 от 30.04.2015 г.</p>
<p>Внешний шум, Правила ЕЭК ООН № 51-02</p>	<p>Сертификат соответствия, Орган по сертификации автотехники - механических транспортных средств, запасных частей и принадлежностей АНО "Центр содействия сертификации автотехники", RA.RU.11MT25, Российская Федерация</p>	<p>TC RU C-RU.MT25.B.00266 с 29.05.2015 г. по 28.05.2019 г. (для дв. 11186 (21116)) TC RU C-RU.MT25.B.00299 с 05.06.2015 г. по 04.06.2019 г. (для дв. 21126) TC RU C-RU.MT25.B.00398 с 29.06.2015 г. по 28.06.2019 г. (для дв. 21127)</p>
<p>Оснащение шинами временного использования, Правила ЕЭК ООН № 64-02</p>	<p>— " —</p> <p>Сертификат соответствия, Орган по сертификации автотехники - механических транспортных средств, запасных частей и принадлежностей АНО "Центр содействия сертификации автотехники", POCC RU.0001.11MT25, Российская Федерация</p>	<p>TC RU C-RU.MT25.B.00245 с 27.05.2015 г. по 26.05.2019 г. C-RU.MT25.B.12340 с 16.07.2014 г. по 16.07.2018 г.</p>



Приложение № 2

1	2	3
Оснащение шинами временного использования, Правила ЕЭК ООН № 64-02 (продолжение)	Сообщение, Direction Régionale de l'Industrie de la Recherche et de l'Environnement d'Ile de France	E2 64RP-02 14165 от 30.10.2014 г.
Рулевое управление, Правила ЕЭК ООН № 79-01	— " — Сертификат соответствия, Орган по сертификации автотехники - механических транспортных средств, запасных частей и принадлежностей АНО "Центр содействия сертификации автотехники", POCC RU.0001.11MT25, Российская Федерация Сертификат соответствия, Орган по сертификации автотехники - механических транспортных средств, запасных частей и принадлежностей АНО "Центр содействия сертификации автотехники", RA.RU.11MT25, Российская Федерация	E2 79R01 12258 Ext. 01 от 19.09.2013 г. C-RU.MT25.B.12341 с 16.07.2014 г. по 16.07.2018 г. TC RU C-RU.MT25.B.00246 с 27.05.2015 г. по 26.05.2019 г.
Выбросы, Правила ЕЭК ООН № 83-06 (экологический класс 5)	— " —	TC RU C-RU.MT25.B.00554 с 04.08.2015 г. по 03.08.2019 г. (дв. 21127) TC RU C-RU.MT25.B.00556 с 04.08.2015 г. по 03.08.2019 г. (дв. 11186 (21116)) TC RU C-RU.MT25.B.00558 с 04.08.2015 г. по 03.08.2019 г. (дв. 21126)
Максимальная мощность, Правила ЕЭК ООН № 85-00	Сообщение, Direction Régionale de l'Industrie de la Recherche et de l'Environnement d'Ile de France Декларация о соответствии, Открытое акционерное общество "АВТОВАЗ", Российская Федерация	E2 85R00 12091 Ext. 01 от 20.04.2015 г. (дв. 11186 (21116)) E2 85R00 13104 Ext. 01 от 20.04.2015 г. (дв. 21126) TC № RU Д-RU.MT02.B.00202 с 28.10.2015 г. по 27.10.2019 г. (дв. 21127)
Дневные ходовые огни, Правила ЕЭК ООН № 87-00	Сообщение, Федеральное агентство по техническому регулированию и метрологии, Российская Федерация	E22 87R-00 11516 от 04.08.2011 г. E22 87R-00 13508 от 25.03.2013 г.



Приложение № 2

1	2	3
Оснащение устройствами ограничения максимальной скорости, Правила ЕЭК ООН № 89-00	Сертификат соответствия, Орган по сертификации автототехники - механических транспортных средств, запасных частей и принадлежностей АНО "Центр содействия сертификации автототехники", RA.RU.11MT25, Российская Федерация	TC RU C-RU.MT25.B.00231 с 27.05.2015 г. по 26.05.2019 г.
Защита водителя и пассажиров при фронтальном столкновении, Правила ЕЭК ООН № 94-01	— " — Сообщение, Direction Régionale de l'Industrie de la Recherche et de l'Environnement d'Ile de France	TC RU C-RU.MT25.B.00247 с 27.05.2015 г. по 26.05.2019 г. E2 01 12275 Ext. 03 от 30.04.2015 г.
Защита водителя и пассажиров при боковом столкновении, Правила ЕЭК ООН № 95-02	— " — Сертификат соответствия, Орган по сертификации автототехники - механических транспортных средств, запасных частей и принадлежностей АНО "Центр содействия сертификации автототехники", RA.RU.11MT25, Российская Федерация	E2 02 12279 Ext. 03 от 30.04.2015 г. TC RU C-RU.MT25.B.00248 с 27.05.2015 г. по 26.05.2019 г.
Фары ближнего и дальнего света, Правила ЕЭК ООН № 112-00, Правила ЕЭК ООН № 112-01	Сообщение, Федеральное агентство по техническому регулированию и метрологии, Российская Федерация	E22 112R 00 11516 от 04.08.2011 г. E22 112R 01 13508 от 25.03.2013 г.
Защита транспортного средства от несанкционированного использования, Правила ЕЭК ООН № 116-00	Сертификат соответствия, Орган по сертификации автототехники - механических транспортных средств, запасных частей и принадлежностей АНО "Центр содействия сертификации автототехники", RA.RU.11MT25, Российская Федерация Сообщение, Direction Régionale de l'Industrie de la Recherche et de l'Environnement d'Ile de France	TC RU C-RU.MT25.B.00249 с 27.05.2015 г. по 26.05.2019 г. E2 116R00 12181 Ext. 01 от 25.09.2013 г.
Уровень шума от качения шин, Правила ЕЭК ООН № 117-02* стадия 2	Сообщение, RDW, The Netherlands	E4 117R-02 3144 S2WR2 Ext. 02 от 08.01.2014 г. E4 117R-02 3434 S1WR1 от 23.12.2011 г. E4 117R-02 4198 S2WR1 Ext. 03 от 03.03.2014 г. E4 117R-02 4200 S1WR1 от 23.11.2012 г.



Приложение № 2

1	2	3
Уровень шума от качения шин, Правила ЕЭК ООН № 117-02* стадия 1, стадия 2	Сообщения, The Ministry of Transport, Posts and Telecommunications of the Slovak Republic Сообщение, Ministry of Transport of the Czech Republic, Czech Republic	E27*117R-01*0031 SW*06 от 20.01.2012 г. E27*117R-01*0032 SW*00 от 11.08.2009 г. E27*117R-01*0038 SW*00 от 11.08.2009 г. E27*117R-01*0034 SW*00 от 11.08.2009 г. E27*117R-01*0009 SW*00 от 10.12.2008 г. E27*117R-01*0164 SW*00 от 02.12.2010 г. E8 02 0015 S2WR2 от 25.03.2013 г.
Сцепление шин на мокром покрытии, Правила ЕЭК ООН № 117-02	— " — Сообщения, The Ministry of Transport, Posts and Telecommunications of the Slovak Republic Сообщение, RDW, The Netherlands	E8 02 0015 S2WR2 от 25.03.2013 г. E27*117R-01*0031 SW*06 от 20.01.2012 г. E27*117R-01*0032 SW*00 от 11.08.2009 г. E27*117R-01*0038 SW*00 от 11.08.2009 г. E27*117R-01*0034 SW*00 от 11.08.2009 г. E27*117R-01*0009 SW*00 от 10.12.2008 г. E27*117R-01*0164 SW*00 от 02.12.2010 г. E4 117R-02 3144 S2WR2 Ext. 02 от 08.01.2014 г. E4 117R-02 3434 S1WR1 от 23.12.2011 г. E4 117R-02 4198 S2WR1 Ext. 03 от 03.03.2014 г. E4 117R-02 4200 S1WR1 от 23.11.2012 г.
Системы отопления, Правила ЕЭК ООН № 122-00	Сертификат соответствия, Орган по сертификации автомотехники - механических транспортных средств, запасных частей и принадлежностей АНО "Центр содействия сертификации автомотехники", RA.RU.11MT25, Российская Федерация	TC RU C-RU.MT25.B.00254 с 27.05.2015 г. по 26.05.2019 г.
Передняя обивка, Правила ЕЭК ООН № 42-00	Сообщение, Direction Régionale de l'Industrie de la Recherche et de l'Environnement d'Ile de France	E2 125R00 12119 от 26.09.2012 г.



Приложение № 2

1	2	3
Передняя обзорность, Правила ЕЭК ООН № 125-00 (продолжение)	Сертификат соответствия, Орган по сертификации автомотехники - механических транспортных средств, запасных частей и принадлежностей АНО "Центр содействия сертификации автомотехники", RA.RU.11MT25, Российская Федерация	TC RU C-RU.MT25.B.00250 с 27.05.2015 г. по 26.05.2019 г.
Внутренний шум, пункт 2 приложения № 3 к ТР ТС 018/2011	— " —	TC RU C-RU.MT25.B.00267 с 29.05.2015 г. по 28.05.2019 г. TC RU C-RU.MT25.B.00298 с 05.06.2015 г. по 04.06.2019 г. TC RU C-RU.MT25.B.00397 с 29.06.2015 г. по 28.06.2019 г.
Содержание вредных (загрязняющих) веществ в воздухе обитаемого помеще- ния транспортного средства, пункт 3 приложения № 3 к ТР ТС 018/2011	— " —	TC RU C-RU.MT25.B.00366 с 19.06.2015 г. по 18.06.2019 г.
Устойчивость, пункт 4 приложения № 3 к ТР ТС 018/2011	— " — Сертификат соответствия, Орган по сертификации автомотехники - механических транспортных средств, запасных частей и принадлежностей АНО "Центр содействия сертификации автомотехники", POCC RU.0001.11MT25, Российская Федерация	TC RU C-RU.MT25.B.00251 с 27.05.2015 г. по 26.05.2019 г. C-RU.MT25.B.12342 с 16.07.2014 г. по 16.07.2018 г.
Вентиляция, отопление и кондиционирование, пункт 6 приложения № 3 к ТР ТС 018/2011	Сертификат соответствия, Орган по сертификации автомотехники - механических транспортных средств, запасных частей и принадлежностей АНО "Центр содействия сертификации автомотехники", RA.RU.11MT25, Российская Федерация	TC RU C-RU.MT25.B.00255 с 27.05.2015 г. по 26.05.2019 г.
Системы очистки ветрового стекла от обледенения и запотевания, пункт 7 приложения № 3 к ТР ТС 018/2011	— " —	TC RU C-RU.MT25.B.00471 с 16.07.2015 г. по 15.07.2019 г.
Стеклоочистители и стеклоомыватели, пункт 8 приложения № 3 к ТР ТС 018/2011	— " —	TC RU C-RU.MT25.B.00472 с 16.07.2015 г. по 15.07.2019 г.

Приложение № 2

1	2	3
Весовые ограничения, действующие в отношении транспортных средств, пункт 14 приложения № 3 к ТР ТС 018/2011	Сертификат соответствия, Орган по сертификации автотехники - механических транспортных средств, запасных частей и принадлежностей АНО "Центр содействия сертификации автотехники", RA.RU.11MT25, Российская Федерация	TC RU C-RU.MT25.B.01101 с 16.10.2015 г. по 15.10.2019 г.
Маркировка и возможность идентификации, приложение № 7 к ТР ТС 018/2011	Декларация о соответствии, Открытое акционерное общество "АВТОВАЗ", Российская Федерация	TC № RU Д-RU.MT25.B.00035 с 09.06.2015 г. по 08.06.2019 г.

* Допускается установка шин, соответствующих критериям размерности, минимально допустимого индекса нагрузки, минимальной скоростной категории и имеющих отличные от указанных подтверждающие соответствие документы, при наличии на шинах маркировки по Правилам ЕЭК ООН № 30 или 54, а также по Правилам ЕЭК ООН № 117 при условии предоставления в орган по сертификации информации об указанной маркировке.

Руководитель органа по сертификации



подпись

Б.В. Кисуленко

инициалы, фамилия



к одобрению типа транспортного средства № TC RU E-RU.MT02.00270

ОПИСАНИЕ МАРКИРОВКИ ТРАНСПОРТНОГО СРЕДСТВА

1. Место расположения и форма единого знака обращения на рынке государств - членов Таможенного союза:
На табличке изготовителя.
Единый знак обращения на рынке государств - членов Таможенного союза наносится в соответствии с Решением Комиссии Таможенного союза от 15 июля 2011 г. № 711.
2. Место расположения таблички изготовителя:
В моторном отсеке, на верхней поперечине рамки радиатора, справа, или на правой центральной стойке кузова, в нижней части.
3. Место расположения идентификационного номера:
 - 3.1. На табличке изготовителя.
 - 3.2. В моторном отсеке, на опоре правой стойки подвески.
4. Структура и содержание идентификационного номера (номеров) транспортных средств:

1	2	3	4	5	6	7	8	9	10	11	12	13	14	15	16	17
X	T	A	2	1	9	?	?	0	?	?	?	?	?	?	?	?

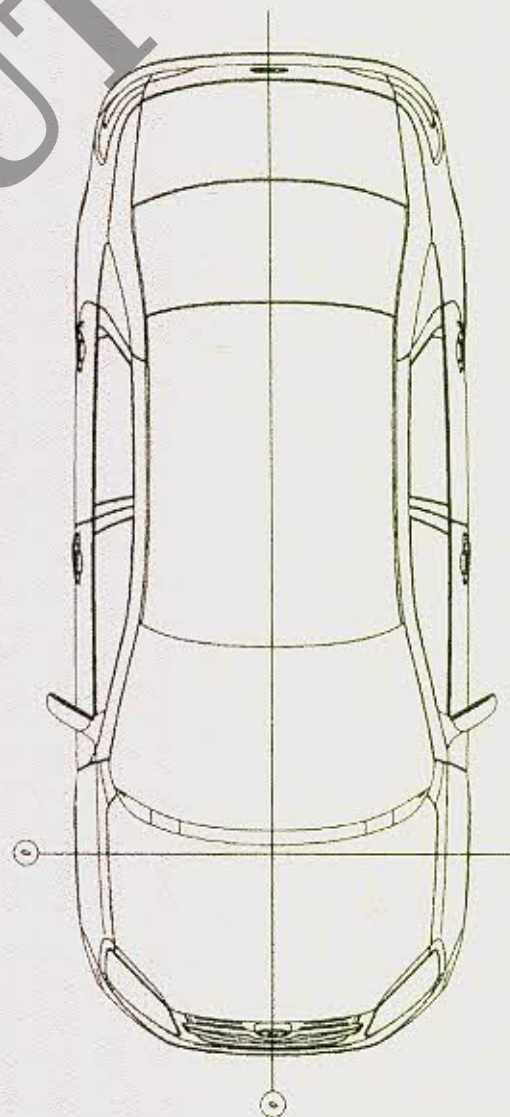
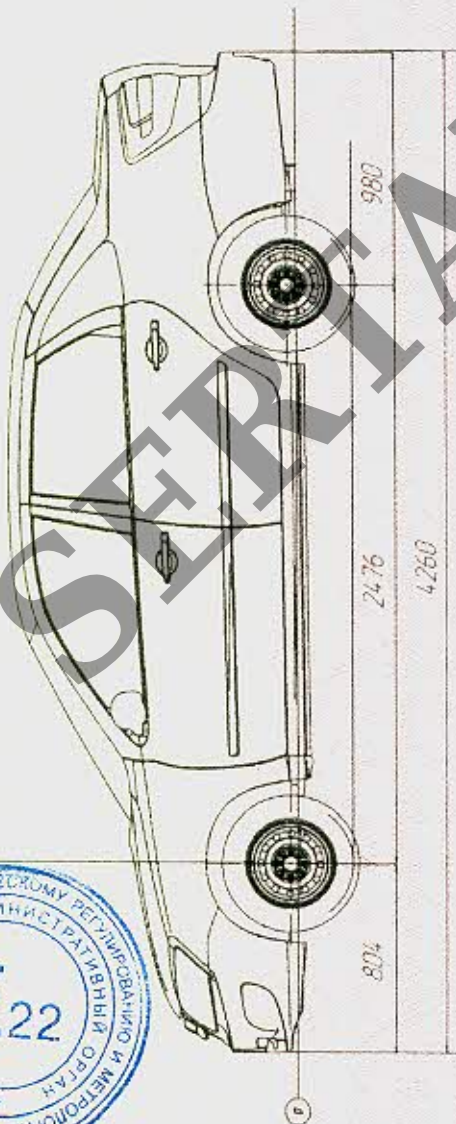
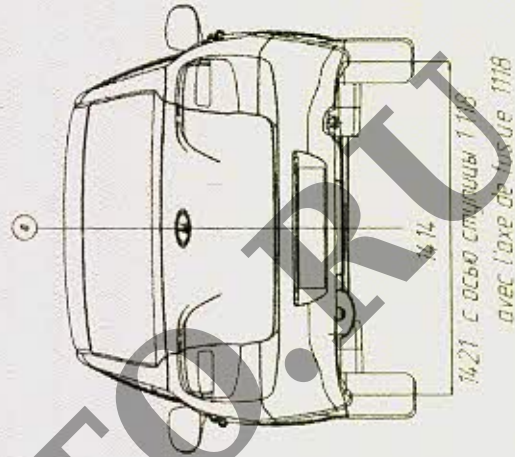
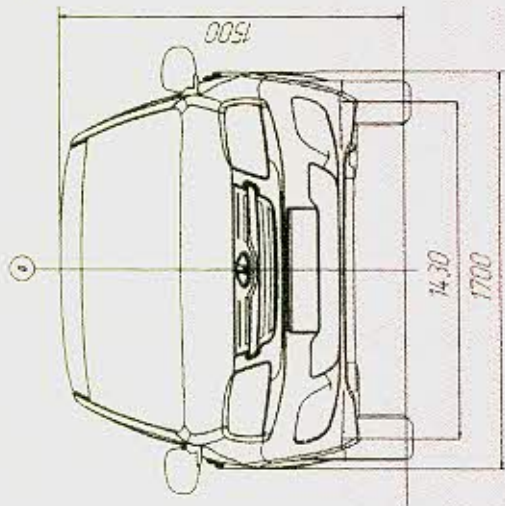
- поз. 1 - 3: Международный идентификационный код изготовителя (код WMI):
XTA – Открытое акционерное общество "АВТОВАЗ", Российская Федерация.
- поз. 4 - 9: Обозначение типа и модификации транспортного средства:
219010, 219020, 219030, 219070, 219110, 219120, 219130, 219170, 219210, 219220, 219230, 219270, 219410, 219420, 219430, 219470.
- поз. 10: Модельный год согласно Таблице 1 приложения № 7 к техническому регламенту Таможенного союза "О безопасности колесных транспортных средств".
- поз. 11: Обозначение сборочного завода:
0 – Открытое акционерное общество "АВТОВАЗ" или Открытое акционерное общество "ЧеченАвто";
У – Общество с ограниченной ответственностью "Объединенная Автомобильная Группа";
Ц – Акционерное общество "АЗИЯ АВТО".
- поз. 12 - 17: Производственный номер транспортного средства.

Руководитель органа по сертификации

Б.В. Кисуленко
инициалы, фамилия

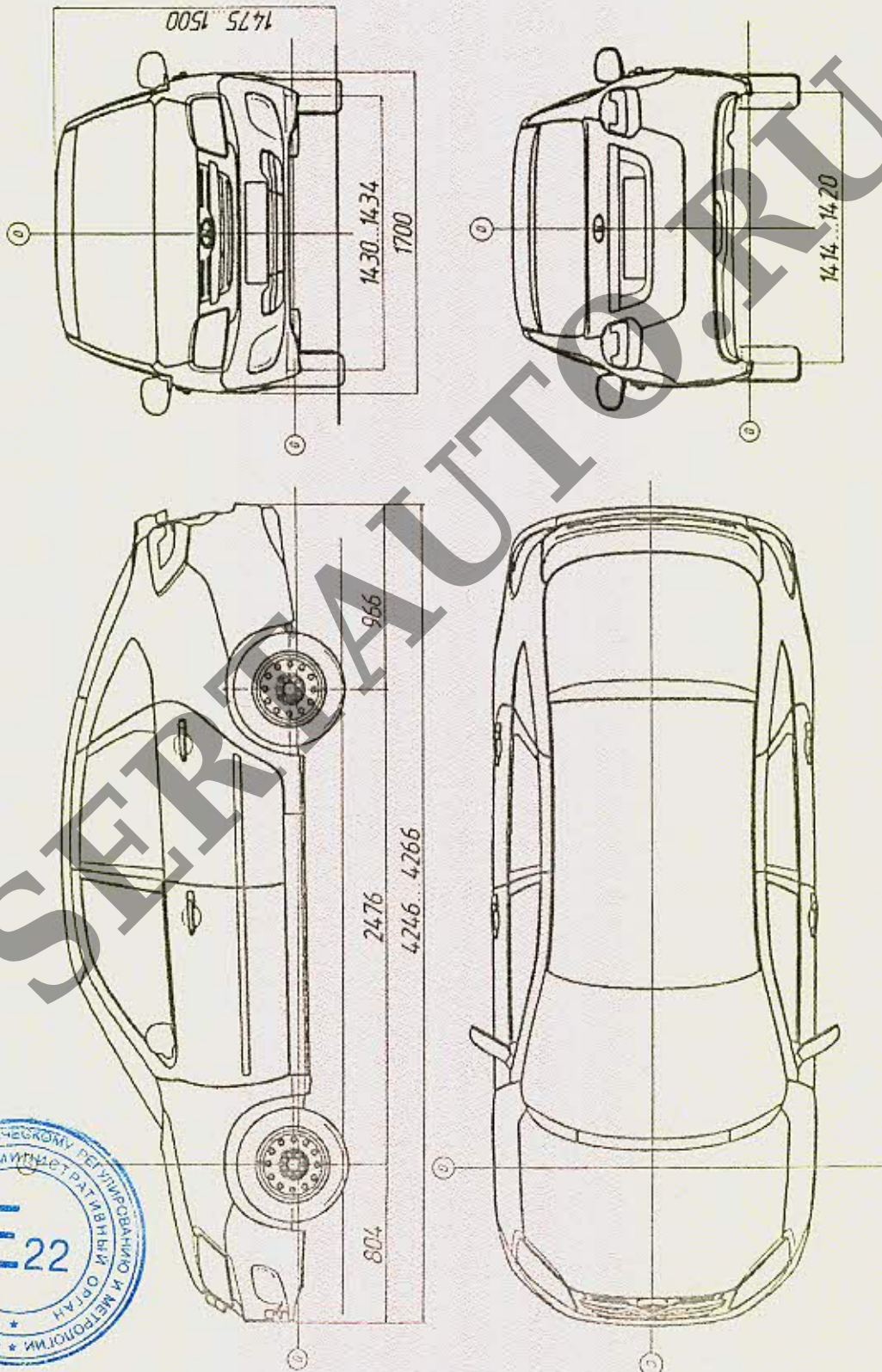
к одобрению типа транспортного средства № TC RU E-RU.MT02.00270

ОБЩИЙ ВИД ТРАНСПОРТНОГО СРЕДСТВА
LADA 2190, модификации 219010, 219020, 219030, 219070,
коммерческое наименование LADA GRANTA или LADA KALINA



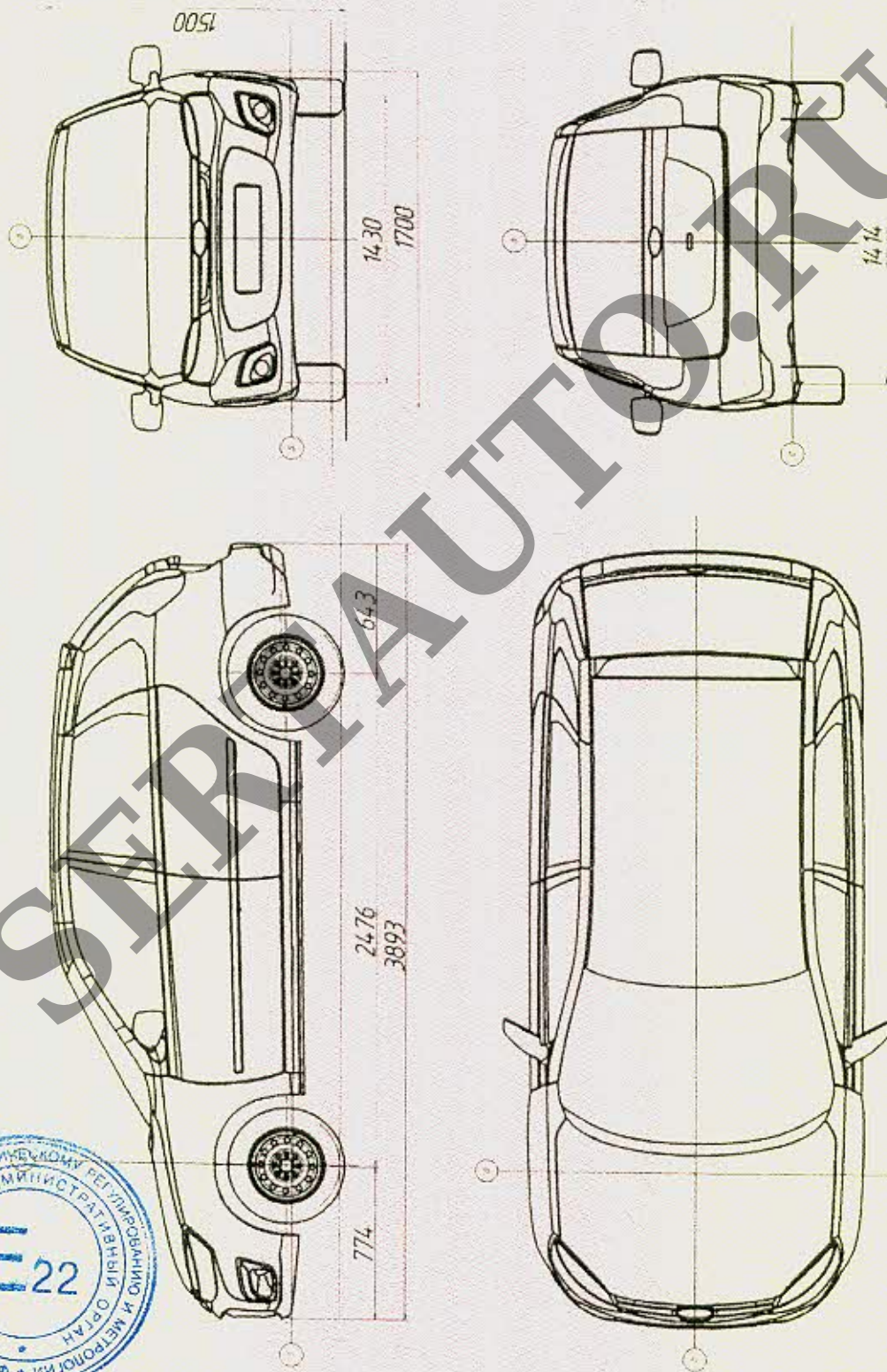
Приложение № 4

ОБЩИЙ ВИД ТРАНСПОРТНОГО СРЕДСТВА
LADA 2191, модификации 219110, 219120, 219130, 219170,
коммерческое наименование LADA GRANTA или LADA KALINA



Приложение № 4

ОБЩИЙ ВИД ТРАНСПОРТНОГО СРЕДСТВА
LADA 2192, модификации 219210, 219220, 219230, 219270,
коммерческое наименование LADA GRANTA или LADA KALINA



Приложение № 4

ОБЩИЙ ВИД ТРАНСПОРТНОГО СРЕДСТВА
LADA 2194, модификации 219410, 219420, 219430, 219470,
коммерческое наименование LADA GRANTA или LADA KALINA

