

E-US.MT02.B.00090.P2

07 ноября 2011

11 августа 2012

механических транспортных средств и прицепов, их составных частей и предметов оборудования
 «САТР-ФОНД» Межотраслевого Фонда «Сертификация автотранспорта САТР» (ОС «САТР-ФОНД»)
 125480, г. Москва, ул. Героев Панфиловцев, 24, ОГРН: 1027739132530
 № РОСС RU.0001.11MT02 от 04.06.2009 г. до 04.06.2014 г.
 тел.: (495) 454-42-27, факс: (495) 454-72-12, e-mail: mail@satrfond.ru

МАРКА	Dodge		Jeep	
КОММЕРЧЕСКОЕ НАИМЕНОВАНИЕ	Dodge Caliber	Dodge Caliber SRT4	Jeep Compass	Jeep Liberty (Patriot)
ТИП	Caliber	Caliber SRT4	Compass	Liberty (Patriot)
МОДИФИКАЦИИ	B?8C, B?8H, B?8A, B?8H, DW?A	B?8F, B?8H	F?7B, F?8B, F?7Y, F?8Y, F?7Z, F?8Z, JD?B	F?8Y, F?8Y, F?8Z, F?8Z, F?8B, F?8B, JR?B
КАТЕГОРИЯ	M ₁ - Dodge Caliber, Dodge Caliber SRT4, Jeep Compass в комплектации «Rally»; M ₁ G - Jeep Compass, Liberty (Patriot)			
ЭКОЛОГИЧЕСКИЙ КЛАСС	4 - для Dodge Caliber (B?8C, B?8H, B?8A, B?8H, DW?A), Dodge Caliber SRT4 (B?8F, B?8H), Jeep Compass (F?7Y, F?8Y, F?7Z, F?8Z), Jeep Liberty (F?8Z, F?8Y, F?8Z, F?8Y) (Patriot); 5 - для Jeep Compass (F?7B, F?8B, JD?B), Jeep Liberty (F?8B, F?8B, JR?B) (Patriot)			
КОД ОКП / ТН ВЭД	45 1481 / 8703 32 (F?7Y, F?8Y, F?7Z, F?8Z, F?8Z, F?8Y, F?8Z, F?8Y); 8703 23 (кроме F?7Y, F?8Y, F?7Z, F?8Z, F?8Z, F?8Y, F?8Z, F?8Y)			
ЗАЯВИТЕЛЬ И ЕГО АДРЕС	Закрытое акционерное общество «Крайслер РУС», (ЗАО «Крайслер РУС»), 123317, Москва, ул. Тестовская, д. 10, блок 19-2, Российская Федерация, ОГРН: 1077757577402, тел./факс: (495) 745-26-36 / (495) 745-26-37			
ИЗГОТОВИТЕЛЬ И ЕГО АДРЕС	Chrysler Group LLC, 1000 Chrysler Drive, Auburn Hills, Michigan 48326-2766, USA тел./факс: 8-10-1-248-512-3781 / 8-10-1-248-512-3770			
ПРЕДСТАВИТЕЛЬ ИЗГОТОВИТЕЛЯ И ЕГО АДРЕС	Закрытое акционерное общество «Крайслер РУС», (ЗАО «Крайслер РУС»), 123317, Москва, ул. Тестовская, д. 10, блок 19-2, Российская Федерация, ОГРН: 1077757577402, тел./факс: (495) 745-26-36 / (495) 745-26-37			
СБОРОЧНЫЙ ЗАВОД И ЕГО АДРЕС	Belvidere Assembly Plant, 3000 West Chrysler Drive, Belvidere, Illinois, 61008, USA			

ПОСТАВЩИК СБОРОЧНЫХ КОМПЛЕКТОВ И ЕГО АДРЕС	—
---	---

соответствуют установленным в Российской Федерации требованиям технического регламента о безопасности колесных транспортных средств.

Действие данного ОДОБРЕНИЯ ТИПА ТРАНСПОРТНОГО СРЕДСТВА распространяется на серийно выпускаемую продукцию.

Данное ОДОБРЕНИЕ ТИПА ТРАНСПОРТНОГО СРЕДСТВА без приложений недействительно.

Приложение № 1. Общие характеристики транспортного средства

Приложение № 2. Перечень документов, явившихся основанием для оформления ОДОБРЕНИЯ ТИПА ТРАНСПОРТНОГО СРЕДСТВА

Приложение № 3. Описание маркировки транспортного средства

Приложение № 4. Общий вид транспортного средства на четырех страницах

ДОПОЛНИТЕЛЬНАЯ ИНФОРМАЦИЯ

отсутствует

Руководитель органа по сертификации

подпись

Б.В. Кисуленко

инициалы, фамилия

ОДОБРЕНИЕ ТИПА ТРАНСПОРТНОГО СРЕДСТВА УТВЕРЖДЕНО.

Внесена запись в реестр за № E-US.MT02.B.00090.P2 от 07 ноября 2011

Заместитель руководителя

РОССТАНДАРТА

наименование федерального органа
исполнительной власти, выполняющего функции
компетентного административного органа
Российской Федерации в соответствии
с Женевским Соглашением 1958 года

подпись

А.В. Зажигалкин

инициалы, фамилия

E-US.MT02.B.00090.P2

ОБЩИЕ ХАРАКТЕРИСТИКИ ТРАНСПОРТНОГО СРЕДСТВА

для модификаций:	Dodge Caliber	Dodge Caliber SRT4	Jeep Compass	Jeep Liberty (Patriot)
Колесная формула / ведущие колеса	4 x 2 / передние		4 x 4 / все	
Схема компоновки транспортного средства	переднеприводная		полноприводная	
Расположение двигателя	переднее поперечное			
Тип кузова / количество дверей	хэтчбек / 5		универсал / 5	
Количество мест для сидения	5 (первый ряд - 2, второй ряд - 3)			
Габаритные размеры, мм				
– длина	4415	4427	4405...4448	4408...4424
– ширина	1800	1785	1810...1812	1785...1808
– высота	1535	1520	1630...1663 (1718...1740 с верхними поручнями)	1658...1667 (1667...1712 с верхними поручнями)
База, мм	2635			
Колея передних / задних колес, мм	1520 / 1520			

Модификация	Масса транспортного средства в снаряженном состоянии, кг	Полная масса транспортного средства, кг (технически допустимая)	Максимальная осевая (технически допустимая) масса, кг		Максимальная масса прицепа, кг	
			на переднюю ось, кг	на заднюю ось	прицеп без тормозной системы	прицеп с тормозной системой
Dodge Caliber						
B?8C, B?HC	1395...1460	1890	940...1080	950...1000	450	1200
B?8A, B?HA, DW?A	1435...1550	1930	965...1080	965...1000	450	1200
Dodge Caliber SRT4						
B?8F, B?HF	1505...1530	2010	1045...1080	965...1000	буксировка прицепа не предусмотрена	
Jeep Compass*						
F?7B, F?7V (с механической коробкой передач)	1535...1650	1980	975...1080	1005...1010	450	1500
F?7B, F?7V, JD?B (с вариатором)	1550...1661	1980	985...1080	995...1010	450	1500
F?7Y, F?7Z, F?FY, F?FZ	1615...1685	2010	1035...1080	975...1010	450	1500
Jeep Liberty (Patriot)						
F?8Y, F?8Z, F?GZ, F?GY	1645...1685	2010	1050...1080	960...1040	450	1500
F?8B, F?8V (с механической коробкой передач)	1565...1610	2010	980...1080	1030...1040	450	1500
F?8B, F?8V, JR?B (с вариатором)	1600...1675	2010	1000...1080	1010...1040	450	1500

* для мод. Compass в комплектации «Rally» буксировка прицепа не предусмотрена

E-US.MT02.B.00090.P2

для модификаций экологического класса 4:	Dodge Caliber SRT4 B?8F, B?HF	Dodge Caliber B?8C, B?HC	Dodge Caliber B?8A, B?8A, DW?A	Jeep Compass, Jeep Liberty (Patriot) F?7Y, F?FY, F?7Z, F?FZ, F?8Z, F?8Y, F?GZ, F?GY
Двигатель (марка, тип)	Chrysler Group LLC			Volkswagen AG
	«B» или «K»	«P» или «C»**	«A» или «B» или «A»**	«BSY» или «BYL» или «BWD»***
	четырёхтактный,			дизель
	с искровым зажиганием			
	4, рядное			
- количество и расположение цилиндров	2359	1798	1998	1968
- рабочий объем цилиндров, см ³	8.6	10.5		18.5±0.5
- степень сжатия	217 (6400)	110 (6500)	111 (6300)	103 (4000)
Максимальная мощность, кВт (мин ⁻¹) по Правилам ЕЭК ООН № 85-00	363 (2000)	168 (5200)	190 (5100)	310 (1750...2500)
Максимальный крутящий момент, Нм (мин ⁻¹)	бензин с октановым числом не менее 91			дизельное
Топливо	распределенное впрыскивание топлива с электронным управлением			непосредственное впрыскивание топлива
Система питания (тип)	Chrysler Group LLC			
Блок управления (маркировка)	BCFA?? или BCFAB4	BNCAB4	BCBRA4	для мод. без фильтра твердых частиц: MCAEA-для F?7Y, F?FY; TCAEA или 05094599?? или 05187449?? или 05187596?? – для F?8Y, F?GY; для мод. с фильтром твердых частиц: MCAEDA-для F?7Z, F?FZ; TCAEDA-для F?8Z, F?GZ
Форсунки (тип, маркировка)	Chrysler Group LLC			Bosch, PDB 027 или VW 03G.130.073.? (насос-форсунки)
	04891574?? (x4)	04891779?? (x4)	04891577?? (x4)	
Нагнетатель воздуха (тип, маркировка)	Chrysler Group LLC, 04884820??	-		Garrett, GT 1749VA
Воздушный фильтр (тип, маркировка)	Chrysler Group LLC, 05037917??	Siemens, 04891700??		Siemens, 04891695??
	с бумажным элементом			
	68029432??	Siemens, 04891694??	Siemens, 04891694?? или 871422??	Siemens, 04891695??
Глушители шума впуска (маркировка)	-			

** маркировка в соответствии с поз. 8 идентификационного номера (VIN)

*** после буквенной маркировки наносится шестизначный серийный номер двигателя

E-US.MT02.B.00090.P2

для модификаций экологического класса 4:	Dodge Caliber SRT4	Dodge Caliber		Jeep Compass, Jeep Liberty (Patriot)
	B?8F, B?HF	B?8C, B?HC	B?HA, B?8A, DW?A	F?7Y, F?FY, F?7Z, F?FZ, F?8Z, F?8Y, F?GZ, F?GY
с двигателями:	«B» или «K»	«P» или «C»**	«A» или «B» или «A»**	«BSY» или «BYL» или «BWD»
Система зажигания (тип)	электронная, бесконтактная, с антидетонационным контролем			—
Катушки зажигания (маркировка)	Diamond Electric, 04606824?? (x4)			—
Свечи (маркировка)	NGK, ZFR5AP	NGK, ZFR5F-11		—
Система выпуска и нейтрализации отработавших газов	Arvin, или Faurecia или VW, один глушитель и один или два нейтрализатора отработавших газов			
Нейтрализаторы (маркировка)				
— 1 ступень	04854628?? и 05290933??	05105126??	68043484?? или 490?? 68043490??	VW03G.131.701.? или 05105452??- без фильтра твердых частиц для F?7Y, F?FY, F?8Y, F?GY или 04743962AA - с фильтром твердых частиц для F?7Z, F?FZ, F?8Z, F?GZ
Глушители (маркировка)				
— 1 ступень	Arvin, 04854649?? или 05290932??	Arvin, 05105123?? или 05105694??		Arvin или VW, 05105675??
Фильтр твердых частиц	—	—	—	в сборе с нейтрализатором
для модификаций экологического класса 5:	Jeep Compass		Jeep Liberty (Patriot)	
	F?FB, F?7B, JD?B		F?GB, F?8B, JR?B	
Двигатель (марка, тип)	Chrysler Group LLC			
	«B»			
	четырёхтактный, с искровым зажиганием			
	4, рядное			
- количество и расположение цилиндров	2359		2359	
- рабочий объем цилиндров, см ³	10.5		10.5	
- степень сжатия	125 (6000)		125 (6000)	
Максимальная мощность, кВт (мин ⁻¹) по Правилам ЕЭК ООН № 85-00	220 (4500)		220 (4500)	
Максимальный крутящий момент, Нм (мин ⁻¹)	бензин с октановым числом не менее 91			
Топливо				

E-US.MT02.B.00090.P2

для модификаций экологического класса 5:	F?FB, F?7B, JD?B	F?GB, F?8B, JR?B
Система питания (тип)	распределенное впрыскивание топлива с электронным управлением	
Блок управления (маркировка)	Chrysler Group LLC	
Форсунки (тип, маркировка)	MG15B или MN15B	MG15B или MN15B
Воздушный фильтр (тип, маркировка)	Chrysler Group LLC	
	04891577??(x4)	04891577??(x4)
	04593910??	04593910??
	с бумажным элементом	
	04593914??	04593914??
Глушители шума впуска (маркировка)	04593912?? или 04593913??	
Система зажигания (тип)	электронная, бесконтактная с антидетонационным контролем	
Катушки зажигания (маркировка)	Diamond Electric, 04606824AB	
Свечи (маркировка)	NGK, ZFR5F-11	
Система выпуска и нейтрализации отработавших газов	один глушитель и один или два нейтрализатора отработавших газов	
Нейтрализаторы (маркировка)		
– 1 ступень	68066674?? или 674??	
– 2 ступень	68066677?? или 677??	
Глушители (маркировка)		
– 1 ступень	05147217?? или 05147221??	

для модификаций:	Dodge Caliber SRT4	Dodge Caliber	Jeep Compass, Jeep Liberty (Patriot)	Dodge Caliber	Jeep Compass, Jeep Liberty (Patriot)	Jeep Compass, Jeep Liberty (Patriot)
	B?8F, B?HF	B?8C, B?HC	F?FB, F?7B, F?GB, F?8B, JD?B, JR?B	B?8A, B?8A, DW?A	F?FB, F?7B, F?GB, F?8B, JD?B, JR?B	F?7Y, F?FY, F?7Z, F?FZ, F?8Z, F?8Y, F?GZ, F?GY
Трансмиссия (тип)	механическая			гидромеханическая		механическая
Сцепление (марка, тип)	Chrysler Group LLC, фрикционное, сухое, однодисковое (только для автомобилей с коробкой передач с ручным управлением)					
Коробка передач (марка, тип)	Getrag, DMT6	Magna T355		JATCO, JF011E		Aisin BG6, с ручным управлением
	с ручным управлением			вариатор с гидротранс- форматором с автома- гическим управлением		
– число передач	вперед -6, назад - 1	вперед - 5, назад - 1		вперед - , назад -1		вперед - 6, назад - 1
– передаточные числа						
I -	3.231	3.769	3.769	2.349 ... 0.394		3.538
II -	1.952	2.158	2.158			2.045
III -	1.321	1.414	1.414			1.366
IV -	0.971	1.026	1.026			0.974
V -	1.061	0.811	0.720			0.897
VI -	0.886	-	-			0.790
3.X -	3.830	3.417	3.417	1.745 или 0.745	1.75 или 0.745	3.831

E-US.MT02.B.00090.P2

для модификаций:	Dodge Caliber SRT4	Dodge Caliber	Jeep Compass, Jeep Liberty (Patriot)	Dodge Caliber	Jeep Compass, Jeep Liberty (Patriot)	Jeep Compass, Jeep Liberty (Patriot)
	B?8F, B?HF	B?8C, B?HC	F?FB, F?7B, F?GB, F?8B, JD?B, JR?B	B?HA, B?8A, DW?A	F?FB, F?7B, F?GB, F?8B, JD?B, JR?B	F?7Y, F?FY, F?7Z, F?FZ, F?8Z, F?8Y, F?GZ, F?GY
Раздаточная коробка (тип, маркировка) (только для мод. 4x4)	–	–	Freedom Drive I	–	Freedom Drive I	DCC, Freedom Drive I
– передаточное число			1.00		1.00	1.00
Главная передача (тип, маркировка)	Getrag DMT6	Chrysler Group LLC	Magna-передняя Mitsubishi-задняя	JATCO	JATCO-передняя; Mitsubishi-задняя	Aisin-передняя; Mitsubishi-задняя
– передаточное число	4.063 ¹ ; 2.955 ²		4.118	6.12	6.12 или 5.798	4.06 ¹ ; 3.45 ²

1- при включении I-IV передач;

2- при включении V, VI и передачи заднего хода

Подвеска

Передняя (описание)

независимая, пружинная, типа Макферсон, со стабилизатором поперечной устойчивости

Задняя (описание)

независимая, пружинная, рычажная, с телескопическими амортизаторами, со стабилизатором поперечной устойчивости

Рулевое управление (описание)

с гидроусилителем

– рулевой механизм (тип, маркировка)

"шестерня - рейка"

Тормозные системы

Рабочая (описание)

гидравлическая, двухконтурная, привод с диагональным разделением на контуры, с вакуумным усилителем, с АБС, тормозные механизмы передних колес - дисковые, задних – дисковые или барабанные

Запасная (описание)

каждый контур рабочей тормозной системы

Стояночная (описание)

механический привод к тормозным механизмам задних колес

– усилитель (маркировка)

Continental 05105149 AE/AG

– тормозные цилиндры (маркировка)

Brembo North America, Sanluis Rassini – передние
Brembo North America – задние

Шины	размер	минимально допустимый индекс нагрузки	скоростная категория	статический радиус, мм
Dodge Caliber SRT4	225/45R19	92	W	331
Dodge Caliber, Jeep Compass, Jeep Liberty (Patriot)	215/60R17	95 или 96	H	338
	215/55R18	94 или 95	H	339
	215/60R17 ³	95	H	338
для временного использования (кроме Dodge Caliber SRT4)	T155/90D16	100	M	338

3 – для зимней эксплуатации в т.ч. с цепями противоскольжения

Оборудование транспортного средства

противоугонное устройство, кондиционер или климат-контроль (хладагент R134a), электронная система обеспечения устойчивости (ESP), бортовой компьютер, система электронного контроля распределения тормозных усилий (EBD), электронная система авторизации водителя с функциями дистанционного отпирания / запирания дверей.

по заказу: электронная система контроля парковки (Parktronic), система контроля давления в шинах, система голосового управления UConnect, система навигации, люк с электроприводом, дополнительные подушки безопасности для передних пассажиров

Руководитель органа по сертификации.....
подпись**Б.В. Кисуленко**.....
инициалы, фамилия

SERTAUTO.RU

E-US.MT02.B.00090.P2

ОПИСАНИЕ МАРКИРОВКИ ТРАНСПОРТНОГО СРЕДСТВА

1. Место расположения и форма знака обращения на рынке:
Рядом с табличкой изготовителя
Знак обращения на рынке выполнен в соответствии с Постановлением Правительства Российской Федерации от 19 ноября 2003 г. № 696.
2. Место расположения таблички изготовителя:
На передней поверхности средней стойки кузова, с левой стороны, в дверном проеме.
3. Место расположения идентификационного номера:
 - 3.1. На табличке изготовителя.
 - 3.2. На поперечине пола кузова, под передним правым сиденьем.
 - 3.3. На табличке, видимой снаружи в правом нижнем углу лобового стекла
4. Структура и содержание идентификационного номера (номеров) транспортных средств:

1	2	3	4	5	6	7	8	9	10	11	12	13	14	15	16	17
1	?	?	?	?	?	?	?	?	?	?	?	?	?	?	?	?

- поз. 1-3: Международный идентификационный код изготовителя (WMI): Chrysler Group LLC, США
- поз. 1: географическая зона:
1 – США.
- поз. 2: Обозначение торговой марки:
B – Dodge;
J – Jeep
- поз. 3: Обозначение типа автомобиля по назначению и/или дополнительных средств пассивной безопасности.
- поз. 4: Заводской регистрационный код или обозначение диапазона полной массы.
- поз. 5: Обозначение типа транспортного средства:
B – Caliber 4 x 2 с левосторонним управлением;
F – Compass, Liberty 4 x 4 с левосторонним управлением, (Patriot)
- поз. 6: Обозначение типа трансмиссии или варианта комплектации автомобиля
- поз. 7: Обозначение типа кузова:
7, F – универсал Compass;
8, H – хэтчбек Caliber;
8, G – универсал Liberty (Patriot)
- поз. 8: Обозначение типа двигателя:
для Dodge Caliber (1B??B?..):
A - бензиновый, 2.0 л;
C - бензиновый, 1.8 л;
F - (Caliber SRT4)-2.4 л бензиновый с турбонаддувом
для Jeep Compass, Liberty (Patriot) (1J??F?..):
Y - дизель с турбонаддувом, 2.0 л (без фильтра твердых частиц или с фильтром твердых частиц);
Z - дизель с турбонаддувом, 2.0 л (с фильтром твердых частиц);
B - бензиновый, 2.4 л.
- поз. 9: Контрольный символ: **0...9** или литера «**X**».
- поз. 10: Заводской регистрационный код или модельный год согласно Таблице 1 Приложения № 8 к техническому регламенту о безопасности колесных транспортных средств.
- поз. 11: Код сборочного завода.
- поз. 12 - 17: Производственный номер транспортного средства.

E-US.MT02.B.00090.P2

или
для **Jeep Compass, Jeep Liberty (Patriot)**

1	2	3	4	5	6	7	8	9	10	11	12	13	14	15	16	17
1	C	4	?	J	?	?	B	?	?	?	?	?	?	?	?	?

- поз. 1-3: Международный идентификационный код изготовителя (WMI):
1C4- Chrysler Group LLC, США
- поз. 4: Заводской регистрационный код
- поз. 5-6: Обозначение типа транспортного средства:
JD – Jeep Compass, 4 x 4 с левосторонним управлением;
JR – Jeep Liberty (Patriot) 4 x 4 с левосторонним управлением
- поз. 7: Обозначение варианта комплектации автомобиля:
A – Sport (Base);
B – Sport;
C – Limited
E – Latitude
F – Latitude (для Jeep Liberty (Patriot))
- поз. 8: Обозначение типа двигателя:
B - бензиновый, 2.4 л.
- поз. 9: Контрольный символ: **0...9** или литера «**X**».
- поз. 10: Заводской регистрационный код или модельный год согласно Таблице 1 Приложения № 8 к техническому регламенту о безопасности колесных транспортных средств (С-2012 г., D-2013 г. и т. д.)
- поз. 11: Код сборочного завода.
- поз. 12 - 17: Производственный номер транспортного средства.

или
для **Dodge Caliber**

1	2	3	4	5	6	7	8	9	10	11	12	13	14	15	16	17
1	C	3	?	D	W	?	A	?	?	?	?	?	?	?	?	?

- поз. 1-3: Международный идентификационный код изготовителя (WMI):
1C3- Chrysler Group LLC, США
- поз. 4: Заводской регистрационный код
- поз. 5-6: Обозначение типа транспортного средства:
DW – Dodge Caliber, 4 x 2 с левосторонним управлением;
- поз. 7: Обозначение варианта комплектации автомобиля:
A – SE;
C – SXT
- поз. 8: Обозначение типа двигателя:
A - бензиновый, 2.0 л.
- поз. 9: Контрольный символ: **0...9** или литера «**X**».
- поз. 10: Заводской регистрационный код или модельный год согласно Таблице 1 Приложения № 8 к техническому регламенту о безопасности колесных транспортных средств (С-2012 г., D-2013 г. и т. д.)
- поз. 11: Код сборочного завода.
- поз. 12 - 17: Производственный номер транспортного средства.

Руководитель органа по сертификации

.....
подпись

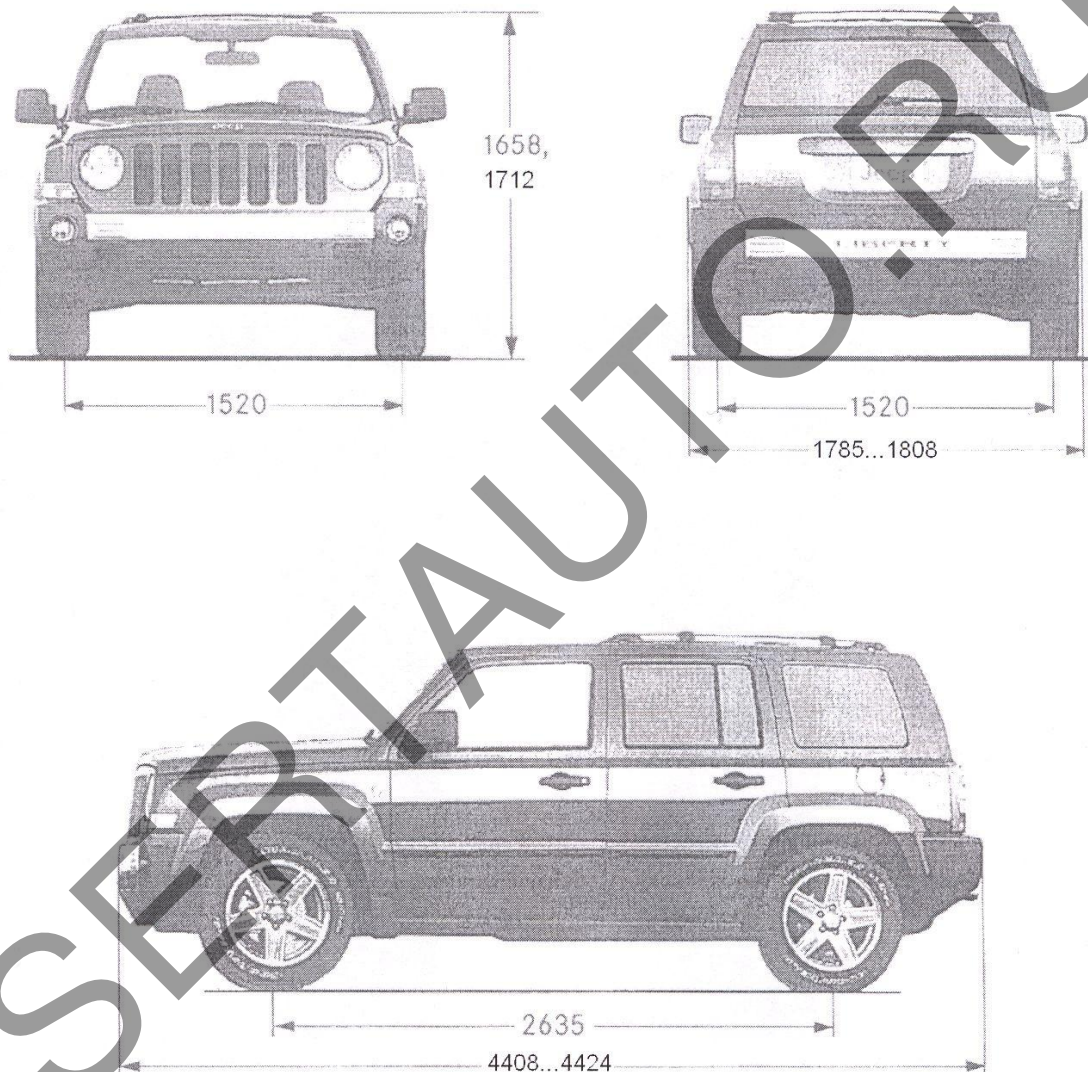
Б.В. Кисуленко

.....
инициалы, фамилия

E-US.MT02.B.00090.P2

ОБЩИЙ ВИД ТРАНСПОРТНОГО СРЕДСТВА

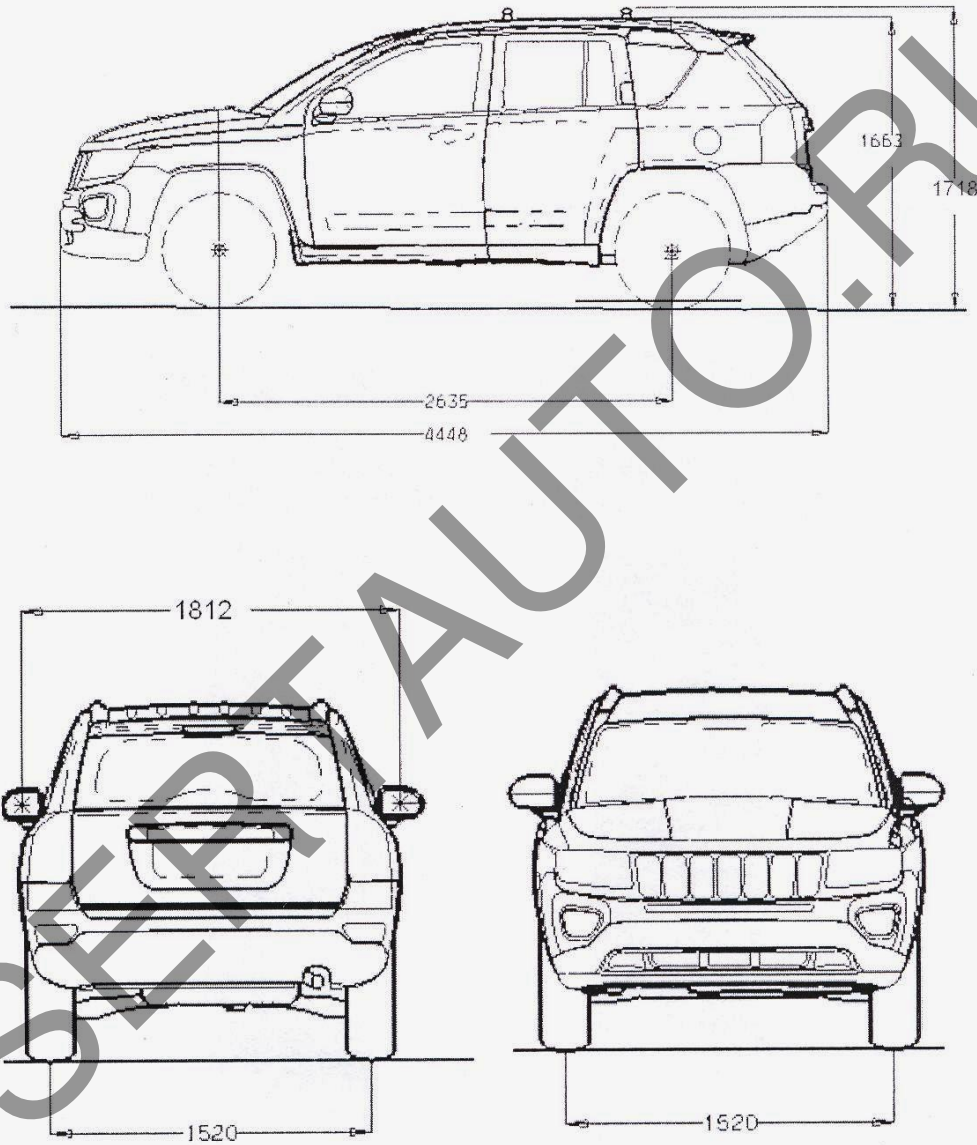
Jeep типа Liberty (Patriot) модификации F?8Y, F?GY, F?8Z, F?GZ, F?8B, F?GB, JR?B
(Jeep Liberty (Patriot))



Jeep Liberty (Patriot)

ОБЩИЙ ВИД ТРАНСПОРТНОГО СРЕДСТВА

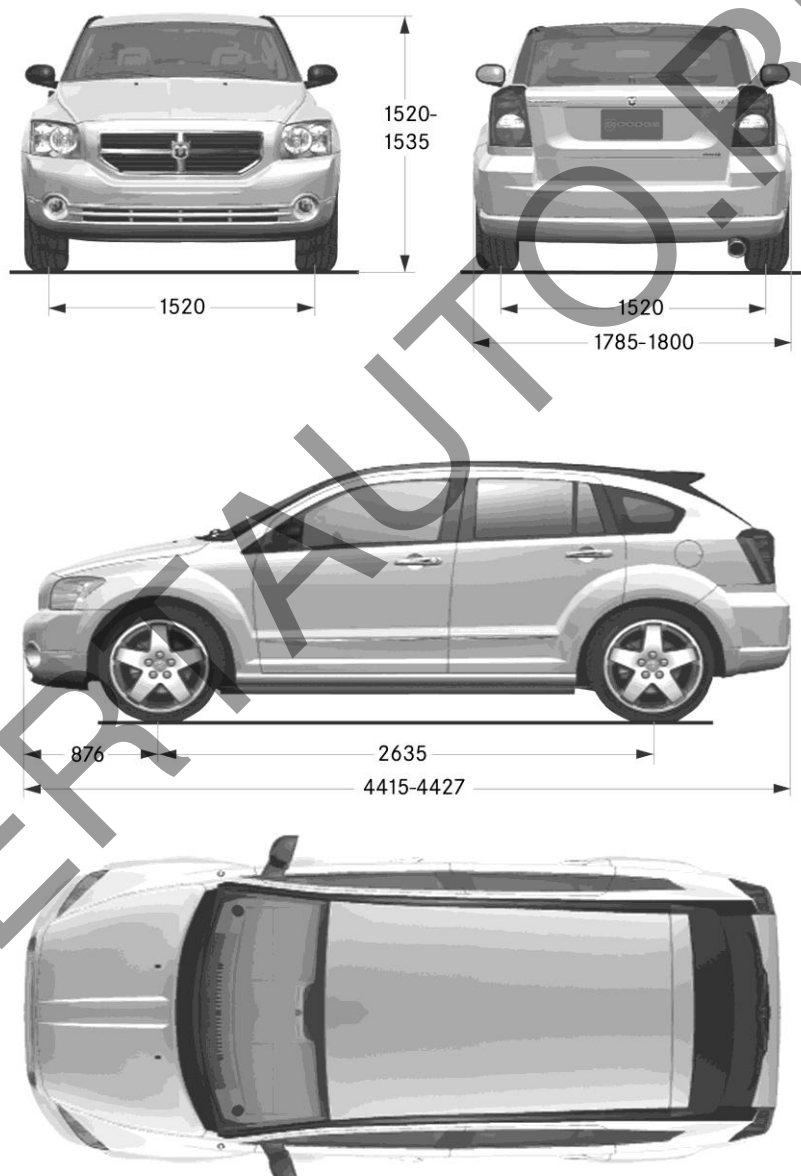
Jeep типа Compass модификации F?7B, F?FB, F?7Y, F?FY, F?7Z, F?FZ, **JD?B**
(Jeep Compass)



Jeep Compass

E-US.MT02.B.00090.P2

ОБЩИЙ ВИД ТРАНСПОРТНОГО СРЕДСТВА
Dodge типа Caliber, Caliber SRT4 модификации В?8F, В?8Г, В?8С, В?8Д, В?8А, В?8Б, **DW?A**
(Dodge типа Caliber, Caliber SRT4)

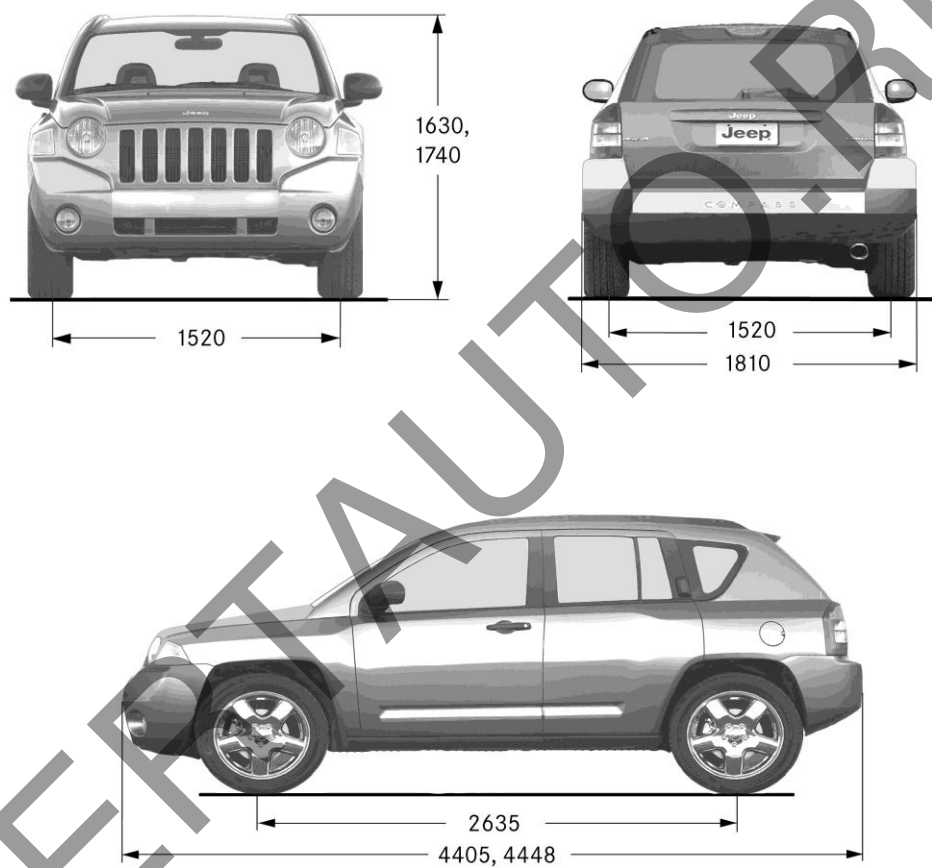


Dodge Caliber, Caliber SRT4

E-US.MT02.B.00090.P2

ОБЩИЙ ВИД ТРАНСПОРТНОГО СРЕДСТВА

Jeep типа Compass модификации F?7B, F?FB, F?7Y, F?FY, F?7Z, F?FZ, **JD?B**
(Jeep Compass)



Jeep Compass

Страница для заполнения полей данных (сначала между знаками вопроса вставляются новые символы, затем удаляются знаки вопроса, поля в тексте обновляются автоматически при печати или предварительном просмотре документа, в тексте номер ОТТС трогать не следует !!!):

Страница для заполнения полей данных:

ОТТС № **E-US.MT02.B.00090.P2**

Бланк № 000????

SERTAUTO.RU