

ТАМОЖЕННЫЙ СОЮЗ

ОДОБРЕНИЕ ТИПА ТРАНСПОРТНОГО СРЕДСТВА



Серия RU № 0001549

№ TC RU E-RU.MT02.00271

Срок действия с 01 ноября 2015 г. по 31 октября 2018 г.

ОРГАН ПО СЕРТИФИКАЦИИ

механических транспортных средств и прицепов, их составных частей и предметов оборудования
"САТР-ФОНД" Межотраслевого Фонда "Сертификация автотранспорта САТР" (ОС "САТР-ФОНД")
юридический адрес: 125480, г. Москва, ул. Героев Панфиловцев, 24; фактический адрес: 125480,
г. Москва, ул. Героев Панфиловцев, 24; 125438, г. Москва, ул. Автомоторная, 2;
тел.: (495) 454-42-27, (495) 456-62-51, (495) 496-82-44 / факс: (495) 454-72-12, (495) 496-82-44;
электронная почта: mail@satrfond.ru; аттестат аккредитации № РОСС RU.0001.11MT02

ТРАНСПОРТНЫЕ СРЕДСТВА

МАРКА	LADA
КОММЕРЧЕСКОЕ НАИМЕНОВАНИЕ	LADA 4x4
ТИП	2121
МОДИФИКАЦИИ	212140
КАТЕГОРИЯ	M ₁ G
ЭКОЛОГИЧЕСКИЙ КЛАСС	5
ЗАЯВИТЕЛЬ И ЕГО АДРЕС	Открытое акционерное общество "АВТОВАЗ", ОГРН: 1026301983113, юридический и фактический адрес: 445024, Самарская обл., г. Тольятти, Южное шоссе, 36, Российская Федерация, тел.: +7-8482-738-987, факс: +7-8482-739-129, электронная почта: Prezident@vaz.ru
ИЗГОТОВИТЕЛЬ И ЕГО АДРЕС	Открытое акционерное общество "АВТОВАЗ", юридический и фактический адрес: 445024, Самарская обл., г. Тольятти, Южное шоссе, 36, Российская Федерация
ПРЕДСТАВИТЕЛЬ ИЗГОТОВИТЕЛЯ И ЕГО АДРЕС	—
СБОРОЧНЫЕ ЗАВОДЫ И ИХ АДРЕСА	Открытое акционерное общество "АВТОВАЗ", юридический и фактический адрес: 445024, Самарская обл., г. Тольятти, Южное шоссе, 36, Российская Федерация Акционерное общество "АЗИЯ АВТО", юридический и фактический адрес: 070002, г. Усть-Каменогорск, ул. Бажова, 101/1, Республика Казахстан
ПОСТАВЩИК СБОРОЧНЫХ КОМПЛЕКТОВ И ЕГО АДРЕС	—



Одобрение типа транспортного средства № TC RU E-RU.MT02.00271

Стр. 2

соответствуют требованиям технического регламента Таможенного союза "О безопасности колесных транспортных средств".

Данное ОДОБРЕНИЕ ТИПА ТРАНСПОРТНОГО СРЕДСТВА без приложений недействительно.

Приложение № 1. Общие характеристики транспортного средства

Приложение № 2. Перечень документов, явившихся основанием для оформления ОДОБРЕНИЯ ТИПА ТРАНСПОРТНОГО СРЕДСТВА

Приложение № 3. Описание маркировки транспортного средства

Приложение № 4. Общий вид транспортного средства на двух страницах

ДОПОЛНИТЕЛЬНАЯ ИНФОРМАЦИЯ

Руководитель органа по сертификации



Б.В. Кисуленко

инициалы, фамилия

Дата оформления « 28 » октября 2015 г.

ОДОБРЕНИЕ ТИПА ТРАНСПОРТНОГО СРЕДСТВА УТВЕРЖДЕНО.

Внесена запись в реестр за № TC RU E-RU.MT02.00271 от « 28 » октября 2015 г.

Руководитель

РОССТАНДАРТА

(заместитель руководителя)

наименование уполномоченного
органа государственного управления



А.В. Кулешов

инициалы, фамилия

ОБЩИЕ ХАРАКТЕРИСТИКИ ТРАНСПОРТНОГО СРЕДСТВА

Колесная формула /ведущие колеса	4 x 4 / все
Схема компоновки транспортного средства	полноприводная
Расположение двигателя	переднее продольное
Тип кузова/количество дверей	цельнометаллический, несущий, универсал / 3
Количество мест для сидения	4 (первый ряд – 2, второй ряд – 2)
Габаритные размеры, мм	
– длина	3640...3740
– ширина	1680...1690
– высота	1640
База, мм	2200
Колея передних / задних колес, мм	1440...1476 / 1420...1456
Масса транспортного средства в снаряженном состоянии, кг	1285
Технически допустимая максимальная масса транспортного средства, кг	1610
Технически допустимая максимальная масса, приходящаяся на каждую из осей транспортного средства, начиная с передней оси, кг	
– на переднюю ось	800
– на заднюю ось	870
Максимальная масса прицепа*, кг	
– прицеп без тормозной системы	300
– прицеп с тормозной системой	600
Двигатель внутреннего сгорания (марка, тип)	ВАЗ, 21214, четырехтактный, с искровым зажиганием
– количество и расположение цилиндров	4, рядное
– рабочий объем, см ³	1690
– степень сжатия	9,3
– максимальная мощность, кВт (мин ⁻¹) по Правилам ЕЭК ООН № 85	61.0 (5000)
– максимальный крутящий момент, Н·м (мин ⁻¹)	129.0 (4000)
Топливо	бензин с октановым числом не менее 95
Система питания (тип)	впрыск топлива с электронным управлением
Блок управления (маркировка)	Bosch, 21214-1411020-70
Воздушный фильтр (вид, маркировка)	ВАЗ, 2123-1109010, с сухим бумажным элементом
Глушитель шума впуска (маркировка)	21214-1109361

* при условии оборудования транспортного средства сцепным устройством в соответствии с требованиями Правил ЕЭК ООН № 55-01.



Приложение № 1

Система зажигания (тип)	электронная, со статическим распределителем
Катушка (модуль) зажигания (маркировка)	COATЭ, 2111-3705010-03 (043.3705) или ПО "Север", 2111-3705010-02 (54.3705)
Свечи зажигания (маркировка)	ЭЗ, А17ДВРМ / А15ДВРМ или Bosch, WR7DCX или BRISK "SUPER", LR15YC-1 / LR17YC-1
Система выпуска и нейтрализации отработавших газов	два глушителя; система нейтрализации отработавших газов
Нейтрализатор (маркировка)	Экоальянс, 21214-1206010-53
Глушители (маркировка)	
- 1 ступень	ВАЗ, 2110-1200020-24 / 21214-1200020-42
- 2 ступень	ВАЗ, 2110-1200010-22 / 21214-1200010-42

Трансмиссия	механическая
Сцепление (марка, тип)	ВАЗ, сухое, однодисковое, с гидравлическим приводом
Коробка передач (марка, тип)	ВАЗ, с ручным управлением
число передач и передаточные числа	вперед – 5, назад – 1
I -	3.667
II -	2.100
III -	1.361
IV -	1.000
V -	0.818
3.X. -	3.526
Раздаточная коробка (тип)	ВАЗ, механическая, двухступенчатая
число передач и передаточные числа	2
высшее -	1.200
низшее -	2.135
Главная передача (тип, маркировка)	гипоидная
– передаточное число	3.900

Подвеска	
Передняя (описание)	независимая, на поперечных рычагах, пружинная, с гидравлическими телескопическими амортизаторами и стабилизатором поперечной устойчивости
Задняя (описание)	зависимая, рычажная, пружинная, с гидравлическими телескопическими амортизаторами
Рулевое управление (описание)	с гидроусилителем или без него
– рулевой механизм (тип)	"глобоидальный червяк-двухгребневый ролик" или "винт-шариковая гайка-рейка-сектор"

Тормозные системы	
Рабочая (описание)	гидравлический двухконтурный привод с диагональным разделением на контуры или с разделением на контуры: один контур на все колеса, второй – на передние колеса, с вакуумным усилителем, с АБС, тормозные механизмы передних колес – дисковые, задних – барабанные
Задняя (описание)	каждый контур рабочей тормозной системы
Ступенчатая (описание)	механический (тросовый) привод к тормозным механизмам задних колес



Одобрение типа транспортного средства № TC RU E-RU.MT02.00271

Стр. 5

Приложение № 1

Шины

- обозначение размера 185/75 R16
- индексе несущей способности для максимально допустимой нагрузки 92 или 95
- обозначение категории скорости Q или T

Оборудование транспортного средства

по заказу: электростеклоподъемники боковых дверей, кондиционер, электропривод наружных зеркал заднего вида.

Руководитель органа по сертификации

Б.В. Кисуленко
инициалы, фамилия

к одобрению типа транспортного средства № TC RU E-RU.MT02.00271

**Перечень документов, явившихся основанием для оформления
ОДОБРЕНИЯ ТИПА ТРАНСПОРТНОГО СРЕДСТВА**

Элементы объектов технического регулирования, в отношении которых установлены требования безопасности	Наименование и происхождение документа, подтверждающего соответствие	Номер документа и дата выпуска
1	2	3
Выступающие части конструкции, пункт 11 TP TC 018/2011	Декларация о соответствии, Открытое акционерное общество "АВТОВАЗ", Российская Федерация	TC № RU Д-RU.MT25.B.00037 с 18.06.2015 г. по 17.06.2019 г.
Кондиционеры и холодильное оборудование, пункт 12 TP TC 018/2011	— " —	— " —
Возможность оснащения аппаратурой спутниковой навигации, пункт 13 TP TC 018/2011	— " —	— " —
Интерфейс, пункт 15 TP TC 018/2011	— " —	— " —
Световозвращатели, Правила ЕЭК ООН № 3-02	Сообщение, Kraftfahrt-Bundesamt, Germany	E1 02 87 от 04.01.1994 г.
Устройства для освещения заднего регистрационного знака, Правила ЕЭК ООН № 4-00	Сообщение, Direction Régionale de l'Industrie de la Recherche et de l'Environnement d'Ile de France	E2 00 143 Ext. 03 от 10.08.1993 г.
Указатели поворота, Правила ЕЭК ООН № 6-01	— " — Сообщение, Kraftfahrt-Bundesamt, Germany Сообщение, Федеральное Агентство по техни- ческому регулированию и метроло- гии, Российская Федерация Сообщение, Государственный Комитет Российской Федерации по стандартизации и метрологии, Российская Федерация	E2-0192048 от 30.07.1992 г. E1 01 87 от 04.01.1994 г. E22 01 08532 от 20.11.2008 г. E22 6R 01 13509 от 01.04.2013 г. E22 6-01 96509 от 28.03.1996 г.
Габаритные огни, сигналы торможения, Правила ЕЭК ООН № 7-02	— " — Сообщение, Федеральное Агентство по техни- ческому регулированию и метроло- гии, Российская Федерация Сообщение, Kraftfahrt-Bundesamt, Germany	E22 7-02 98520 Ext. 01 от 06.09.2000 г. E22 02 03505 Ext. 01 от 26.06.2008 г. E22 02 03510 Ext. 01 от 16.04.2008 г. E22 02 08532 от 20.11.2008 г. E22 7R 02 A 13509 от 01.04.2013 г. E22 7R 02 S3 11513 Ext. 01 от 22.03.2013 г. E1 02 87 от 04.01.1994 г.



Приложение № 2

1	2	3
Устойчивость к воздействию внешних источников электромагнитного излучения и электромагнитная совместимость, Правила ЕЭК ООН № 10-03	Сертификат соответствия, Орган по сертификации автотехники - механических транспортных средств, запасных частей и принадлежностей АНО "Центр содействия сертификации автотехники", RA.RU.11MT25, Российская Федерация	TC RU C-RU.MT25.B.01102 с 16.10.2015 г. по 15.10.2019 г.
Замки и петли дверей, Правила ЕЭК ООН № 11-02	— " — Сообщение, Direction Régionale de l'Industrie de la Recherche et de l'Environnement d'Ile de France	TC RU C-RU.MT25.B.00372 с 23.06.2015 г. по 22.06.2019 г. E2 02 78016 Ext. 06 от 21.10.2005 г.
Травмобезопасность рулевого управления, Правила ЕЭК ООН № 12-03	— " — Сообщение, Федеральное Агентство по техническому регулированию и метрологии, Российская Федерация Сертификат соответствия, Орган по сертификации автотехники - механических транспортных средств, запасных частей и принадлежностей АНО "Центр содействия сертификации автотехники", РОСС RU.0001.11MT25, Российская Федерация	E2 03 3015 Ext. 12 от 18.12.2009 г. E22 12R03 09034 от 08.12.2009 г. C-RU.MT25.B.12409 с 23.07.2014 г. по 23.07.2018 г. C-RU.MT25.B.12670 с 09.09.2014 г. по 09.09.2018 г.
Эффективность тормозных систем, Правила ЕЭК ООН № 13Н-00	— " — Сообщение, Direction Régionale de l'Industrie de la Recherche et de l'Environnement d'Ile de France	C-RU.MT25.B.10346 с 04.12.2013 г. по 04.12.2017 г. C-RU.MT25.B.12585 с 27.08.2014 г. по 27.08.2018 г. E2 13HR00 9120 от 05.07.2010 г. E2 13HR00 11016 Ext. 02 от 19.05.2014 г.
Места крепления ремней безопасности, Правила ЕЭК ООН № 14-07	Сертификат соответствия, Орган по сертификации автотехники - механических транспортных средств, запасных частей и принадлежностей АНО "Центр содействия сертификации автотехники", RA.RU.11MT25, Российская Федерация	TC RU C-RU.MT25.B.00373 с 23.06.2015 г. по 22.06.2019 г.
Оснащение транспортных средств удерживающими системами, Правила ЕЭК ООН № 16-06	— " —	TC RU C-RU.MT25.B.00374 с 23.06.2015 г. по 22.06.2019 г.



Приложение № 2

1	2	3
Оснащение транспортных средств удерживающими системами, Правила ЕЭК ООН № 16-04, Правила ЕЭК ООН № 16-06	Сообщение, Estonian Road Administration, Estonia Сообщение, Direction Régionale de l'Industrie de la Recherche et de l'Environnement d'Ile de France	E29 16R04 134 Ext. 01 от 18.06.2009 г. E29 16R04 100 Ext. 05 от 10.09.2010 г. E2 068071 Ext. 10 от 20.10.2011 г.
Прочность сидений и их креплений, Правила ЕЭК ООН № 17-08	— " — Сертификат соответствия, Орган по сертификации автомоботехники - механических транспортных средств, запасных частей и принадлежностей АНО "Центр содействия сертификации автомоботехники", RA.RU.11MT25, Российская Федерация	E2 17RA-0892101 Ext. 09 от 15.06.2015 г. TC RU C-RU.MT25.B.00375 с 23.06.2015 г. по 22.06.2019 г.
Фары ближнего и дальнего света, Правила ЕЭК ООН № 20-03	Сообщение, Государственный Комитет Российской Федерации по стандартизации и метрологии, Российская Федерация	E22 20-02 96516 от 07.08.1996 г. E22 20-02 98517 от 27.05.1998 г.
Фонари заднего хода, Правила ЕЭК ООН № 23-00	Сообщение, Kraftfahrt-Bundesamt, Germany	E1 02 87 от 04.01.1994 г.
Подголовники сидений, Правила ЕЭК ООН № 25-04	Сертификат соответствия, Орган по сертификации автомоботехники - механических транспортных средств, запасных частей и принадлежностей АНО "Центр содействия сертификации автомоботехники", RA.RU.11MT25, Российская Федерация Сообщение, Direction Régionale de l'Industrie de la Recherche et de l'Environnement d'Ile de France	TC RU C-RU.MT25.B.00375 с 23.06.2015 г. по 22.06.2019 г. E2 17RA-0892101 Ext. 09 от 15.06.2015 г.
Травмобезопасность наружных выступов, Правила ЕЭК ООН № 26-03	— " — Сертификат соответствия, Орган по сертификации автомоботехники - механических транспортных средств, запасных частей и принадлежностей АНО "Центр содействия сертификации автомоботехники", POCC RU.0001.11MT25, Российская Федерация	E2 03 4003 Ext. 10 от 17.09.2015 г. C-RU.MT25.B.12526 с 13.08.2014 г. по 13.08.2018 г.



Приложение № 2

1	2	3
Оснащение звуковыми сигнальными приборами, Правила ЕЭК ООН № 28-00	Сертификат соответствия, Орган по сертификации автомотехники - механических транспортных средств, запасных частей и принадлежностей АНО "Центр содействия сертификации автомотехники", РОСС RU.0001.11MT25, Российская Федерация Сообщение, Direction Régionale de l'Industrie de la Recherche et de l'Environnement d'Ile de France Сообщение, Ministerio de Industria y Energia, Spain Сообщение, Федеральное агентство по техническому регулированию и метрологии, Российская Федерация	C-RU.MT25.B.12408 с 23.07.2014 г. по 23.07.2018 г. C-RU.MT25.B.12527 с 13.08.2014 г. по 13.08.2018 г. E2 28R-00 91507 Ext. 08 от 22.04.2015 г. E2 00 90003 от 26.04.1990 г. E-E9-00,1101 Ext. 02 от 10.10.2014 г. E22 00 06515 от 08.08.2006 г. E22 00 06516 от 08.08.2006 г.
Оснащение шинами, Правила ЕЭК ООН № 30-02*	Сообщение, Государственный Комитет Российской Федерации по стандартизации и метрологии, Российская Федерация	E22 020276 Ext. 02 от 20.06.2011 г. E22 02 0580 от 26.08.2004 г.
Пожарная безопасность, Правила ЕЭК ООН № 34-01, Правила ЕЭК ООН № 34-02	Сообщение, Direction Régionale de l'Industrie de la Recherche et de l'Environnement d'Ile de France Сертификат соответствия, Орган по сертификации автомотехники - механических транспортных средств, запасных частей и принадлежностей АНО "Центр содействия сертификации автомотехники", РОСС RU.0001.11MT25, Российская Федерация	E2 34R01 3001 Ext. 01 от 03.11.1994 г. C-RU.MT25.B.12410 с 23.07.2014 г. по 23.07.2018 г.
Расположение педалей управления, Правила ЕЭК ООН № 35-00	— " — Сообщение, Direction Régionale de l'Industrie de la Recherche et de l'Environnement d'Ile de France	C-RU.MT25.B.12411 с 23.07.2014 г. по 23.07.2018 г. E2 35R00 82500 Ext. 03 от 21.10.2005 г.
Задние противотуманные огни, Правила ЕЭК ООН № 38-00	Сообщение, Kraftfahrt-Bundesamt, Germany	E1 02 87 от 04.01.1994 г.



Приложение № 2

1	2	3
Механизмы измерения скорости, Правила ЕЭК ООН № 39-00	Сертификат соответствия, Орган по сертификации автомотехники - механических транспортных средств, запасных частей и принадлежностей АНО "Центр содействия сертификации автомотехники", RA.RU.11MT25, Российская Федерация Сообщение, Direction Régionale de l'Industrie de la Recherche et de l'Environnement d'Ile de France	TC RU C-RU.MT25.B.00376 с 23.06.2015 г. по 22.06.2019 г. E2 39R00 09096 Ext. 01 от 14.11.2013 г.
Оснащение безопасными стеклами, Правила ЕЭК ООН № 43-00	— " — Сообщение, Service Public fédéral (SPF) Mobilité et Transports, Belgium Сертификат соответствия, Орган по сертификации автомотехники - механических транспортных средств, запасных частей и принадлежностей АНО "Центр содействия сертификации автомотехники", POCC RU.0001.11MT25, Российская Федерация	E2 43R-00 0887 Ext. 05 от 07.12.2001 г. E2 43R-00 03408 Ext. 02 от 07.10.2005 г. E2 43R-00 0881 Ext. 03 от 20.03.1997 г. E2 43R-00 1232 Ext. 06 от 01.02.2006 г. E6 43R-00 7969 Ext. 02 от 24.05.2006 г. E6 43R-00 8558 Ext. 03 от 24.05.2006 г. C-RU.MT25.B.11702 с 28.02.2014 г. по 28.02.2018 г.
Оснащение устройствами непрямого обзора, Правила ЕЭК ООН № 46-02	— " — Сообщение, Direction Régionale de l'Industrie de la Recherche et de l'Environnement d'Ile de France Сообщение, Федеральное Агентство по техни- ческому регулированию и метроло- гии, Российская Федерация	C-RU.MT25.B.12795 с 24.09.2014 г. по 24.09.2018 г. C-RU.MT25.B.11209 с 23.12.2013 г. по 23.12.2017 г. E2 02 09313 от 18.12.2009 г. E2 02 08095 от 27.03.2008 г. E22 46R02 09025 от 16.10.2009 г. E22 46R02 06016 Ext. 01 от 22.10.2009 г.
Оснащение устройствами освещения и световой сигнализации, Правила ЕЭК ООН № 48-03	Сообщение, Direction Régionale de l'Industrie de la Recherche et de l'Environnement d'Ile de France	E2 48R03 4013 Ext. 08 от 18.12.2009 г.



Приложение № 2

1	2	3
Оснащение устройствами освещения и световой сигнализации, Правила ЕЭК ООН № 48-04	Сертификат соответствия, Орган по сертификации автотехники - механических транспортных средств, запасных частей и принадлежностей АНО "Центр содействия сертификации автотехники", РОСС RU.0001.11MT25, Российская Федерация	C-RU.MT25.B.08288 с 22.05.2013 г. по 22.05.2017 г.
Внешний шум, Правила ЕЭК ООН № 51-02	Сертификат соответствия, Орган по сертификации автотехники - механических транспортных средств, запасных частей и принадлежностей АНО "Центр содействия сертификации автотехники", РА.RU.11MT25, Российская Федерация	TC RU C-RU.MT25.B.01103 с 16.10.2015 г. по 15.10.2019 г.
Оснащение шинами временного использования, Правила ЕЭК ООН № 64-02	Сертификат соответствия, Орган по сертификации автотехники - механических транспортных средств, запасных частей и принадлежностей АНО "Центр содействия сертификации автотехники", РОСС RU.0001.11MT25, Российская Федерация	C-RU.MT25.B.12586 с 27.08.2014 г. по 27.08.2018 г.
Рулевое управление, Правила ЕЭК ООН № 79-01	— " — Сообщение, Direction Régionale de l'Industrie de la Recherche et de l'Environnement d'Ile de France	C-RU.MT25.B.12314 с 11.07.2014 г. по 11.07.2018 г. C-RU.MT25.B.12587 с 27.08.2014 г. по 27.08.2018 г. E2 01 91510 Ext. 07 от 04.11.2009 г.
Выбросы, Правила ЕЭК ООН № 83-06 (экологический класс 5)	Сертификат соответствия, Орган по сертификации автотехники - механических транспортных средств, запасных частей и принадлежностей АНО "Центр содействия сертификации автотехники", РА.RU.11MT25, Российская Федерация	TC RU C-RU.MT25.B.00562 с 04.08.2015 г. по 03.08.2019 г.
Максимальная мощность, Правила ЕЭК ООН № 85-00	Сообщение, Direction Régionale de l'Industrie de la Recherche et de l'Environnement d'Ile de France	E2 85R-10163 от 19.07.2010 г.



Приложение № 2

1	2	3
Дневные ходовые огни, Правила ЕЭК ООН № 87-00	Сообщение, Федеральное агентство по техническому регулированию и метрологии, Российская Федерация	E22 87R 00 13509 от 01.04.2013 г.
Фары ближнего и дальнего света, Правила ЕЭК ООН № 112-01	— " —	E22 112R 01 12514 от 20.11.2012 г.
Защита транспортного средства от несанкционированного использования, Правила ЕЭК ООН № 116-00	Сообщение, Direction Régionale de l'Industrie de la Recherche et de l'Environnement d'Ile de France	E2 116RL00 06011 от 02.03.2006 г.
Уровень шума от качения шин, Правила ЕЭК ООН № 117-02*, стадия 1, стадия 2	Сообщения, The Ministry of Transport, Posts and Telecommunications of the Slovak Republic Сообщение, Ministry of Transport of the Czech Republic, Czech Republic	E27 117R-01 0036SW Ext. 01 от 29.11.2010 г. E8 02 0135 S2WR1 от 03.07.2015 г.
Сцепление шин на мокром покрытии, Правила ЕЭК ООН № 117-02	Сообщения, The Ministry of Transport, Posts and Telecommunications of the Slovak Republic	E8 02 0135 S2WR1 от 03.07.2015 г. E27 117R-01 0036SW Ext. 01 от 29.11.2010 г.
Системы отопления, Правила ЕЭК ООН № 122-00	Сертификат соответствия, Орган по сертификации автомотехники - механических транспортных средств, запасных частей и принадлежностей АНО "Центр содействия сертификации автомотехники", RA.RU.11MT25, Российская Федерация	TC RU C-RU.MT25.B.00046 с 01.04.2015 г. по 31.03.2019 г.
Передняя обзорность, Правила ЕЭК ООН № 125-00	— " —	TC RU C-RU.MT25.B.00265 с 29.05.2015 г. по 28.05.2019 г.
Внутренний шум, пункт 2 приложения № 3 к ТР ТС 018/2011	— " —	TC RU C-RU.MT25.B.01104 с 16.10.2015 г. по 15.10.2019 г.
Содержание вредных (загрязняющих) веществ в воздухе обитаемого помеще- ния транспортного средства, пункт 3 приложения № 3 к ТР ТС 018/2011	— " —	TC RU C-RU.MT25.B.01147 с 21.10.2015 г. по 20.10.2019 г.



Приложение № 2

1	2	3
Устойчивость, пункт 4 приложения № 3 к ТР ТС 018/2011	Сертификат соответствия, Орган по сертификации автомотехники - механических транспортных средств, запасных частей и принадлежностей АНО "Центр содействия сертификации автомотехники", РОСС RU.0001.11MT25, Российская Федерация	C-RU.MT25.B.12315 с 11.07.2014 г. по 11.07.2018 г. C-RU.MT25.B.12588 с 27.08.2014 г. по 27.08.2018 г.
Вентиляция, отопление и кондиционирование, пункт 6 приложения № 3 к ТР ТС 018/2011	— " —	C-RU.MT25.B.10020 с 18.11.2013 г. по 18.11.2017 г. C-RU.MT25.B.12446 с 29.07.2014 г. по 29.07.2018 г.
Системы очистки ветрового стекла от обледенения и запотевания, пункт 7 приложения № 3 к ТР ТС 018/2011	Сертификат соответствия, Орган по сертификации автомотехники - механических транспортных средств, запасных частей и принадлежностей АНО "Центр содействия сертификации автомотехники", РА.RU.11MT25, Российская Федерация	TC RU C-RU.MT25.B.00044 с 01.04.2015 г. по 31.03.2019 г.
Стеклоочистители и стеклоомыватели, пункт 8 приложения № 3 к ТР ТС 018/2011	— " —	TC RU C-RU.MT25.B.00045 с 01.04.2015 г. по 31.03.2019 г.
Весовые ограничения, действующие в отношении транспортных средств, пункт 14 приложения № 3 к ТР ТС 018/2011	— " —	TC RU C-RU.MT25.B.01105 с 16.10.2015 г. по 15.10.2019 г.
Маркировка и возможность идентификации, приложение № 7 к ТР ТС 018/2011	Декларация о соответствии, Открытое акционерное общество "АВТОВАЗ", Российская Федерация	TC № RU Д-RU.MT25.B.00037 с 18.06.2015 г. по 17.06.2019 г.

* Допускается установка шин, соответствующих критериям размерности, минимально допустимого индекса нагрузки, минимальной скоростной категории и имеющих отличные от указанных подтверждающие соответствие документы, при наличии на шинах маркировки по Правилам ЕЭК ООН № 30 или 54, а также по Правилам ЕЭК ООН №117 при условии предоставления в орган по сертификации информации об указанной маркировке.

Руководитель органа по сертификации



подпись

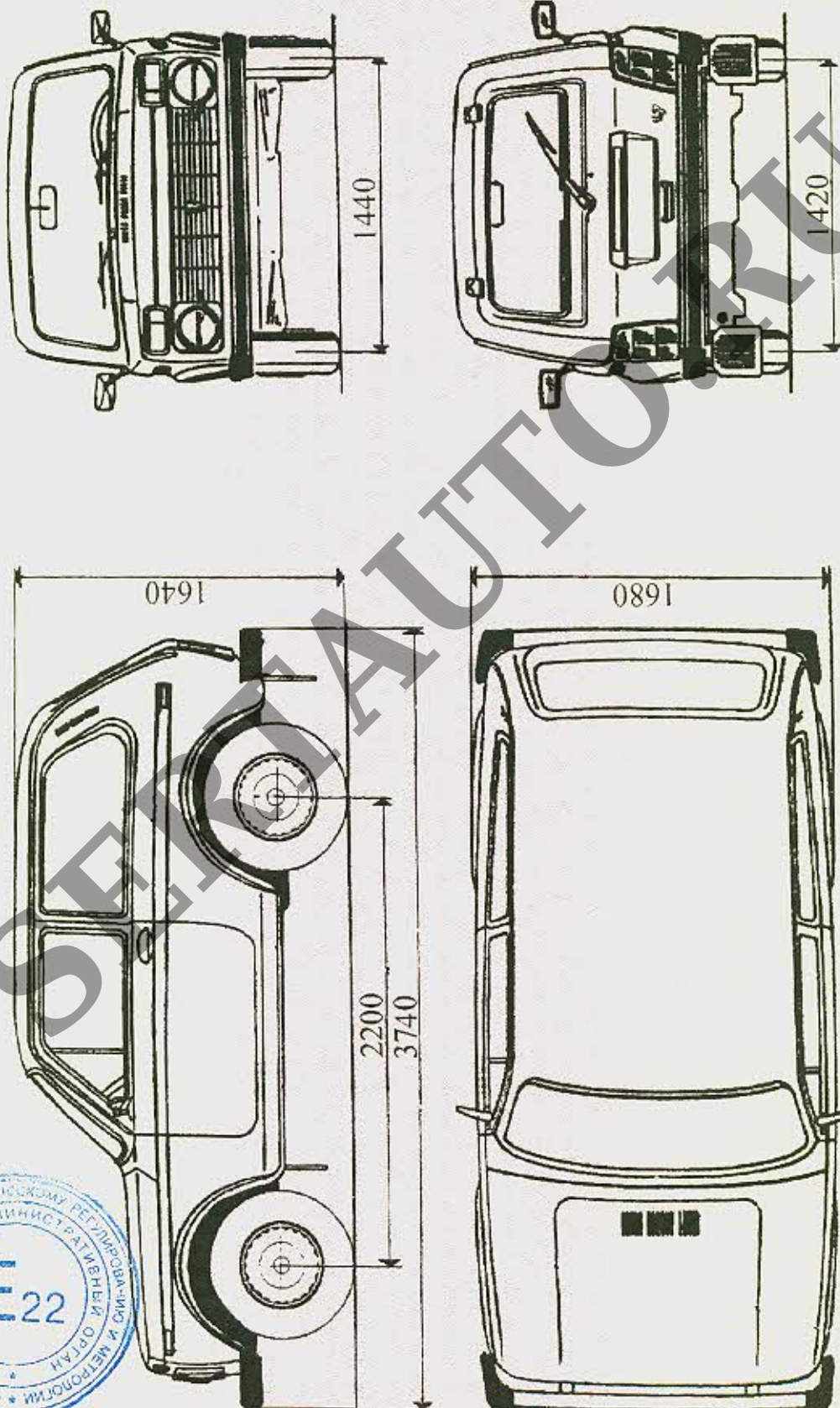
Б.В. Киселенко

инициалы, фамилия

к одобрению типа транспортного средства № TC RU E-RU.MT02.00271

ОБЩИЙ ВИД ТРАНСПОРТНОГО СРЕДСТВА

LADA 2121, модификация 212140, коммерческое наименование LADA 4x4



Приложение № 4

ОБЩИЙ ВИД ТРАНСПОРТНОГО СРЕДСТВА

LADA 2121, модификация 212140, коммерческое наименование LADA 4x4

