

E-RU.MT20.B.00044

18 июля 2011

18 июля 2012

Орган по сертификации продукции «МАДИ-ФОНД» НО «Фонд поддержки потребителей»

125829, г. Москва, Ленинградский пр-т, д. 64, ОГРН: 1037739238756

№ РОСС RU.0001.11MT20 от 04.03.2011 г. до 04.03.2016 г.

тел.: (499) 155-08-03, (499) 155-04-45, факс: (495) 785-05-12, e-mail: info@maditest.ru

МАРКА	-
КОММЕРЧЕСКОЕ НАИМЕНОВАНИЕ	-
ТИП	3957P
ШАССИ	ISUZU NPR75L-K, L, M
МОДИФИКАЦИИ	3957P0, 3957P1, 3957P2, 3957P3, 3957P5, 3957P6
КАТЕГОРИЯ	N2
ЭКОЛОГИЧЕСКИЙ КЛАСС	3
КОД ОКП / ТН ВЭД	45 1113 (для авт. 3957P5, 3957P6) или 45 2330 (для авт. 3957P0, 3957P1, 3957P2, 3957P3) / 8704 22
ЗАЯВИТЕЛЬ И ЕГО АДРЕС	Общество с ограниченной ответственностью "СМАРТЭКО" (ООО "СМАРТЭКО"), 603035, г. Н.Новгород, ул. Чаадаева, д.10, Российская Федерация, ОГРН: 1085259009208, тел.: (831) 410-59-60 факс: (831) 243-15-54
ИЗГОТОВИТЕЛЬ И ЕГО АДРЕС	Общество с ограниченной ответственностью "СМАРТЭКО" (ООО "СМАРТЭКО"), 603035, г. Н.Новгород, ул. Чаадаева, д.10, Российская Федерация, ОГРН: 1085259009208, тел.: (831) 410-59-60 факс: (831) 243-15-54
ПРЕДСТАВИТЕЛЬ ИЗГОТОВИТЕЛЯ И ЕГО АДРЕС	-
СБОРОЧНЫЙ ЗАВОД И ЕГО АДРЕС	603035, г. Н.Новгород, ул. Чаадаева, д.10, Российская Феде- рация
ПОСТАВЩИК СБОРОЧНЫХ КОМПЛЕКТОВ И ЕГО АДРЕС	-

соответствуют установленным в Российской Федерации требованиям технического регламента о безопасности колесных транспортных средств.

Действие данного ОДОБРЕНИЯ ТИПА ТРАНСПОРТНОГО СРЕДСТВА распространяется на серийно выпускаемую продукцию.

Данное ОДОБРЕНИЕ ТИПА ТРАНСПОРТНОГО СРЕДСТВА без приложений недействительно

Приложение № 1. Общие характеристики транспортного средства.

Приложение № 2. Перечень документов, явившихся основанием для оформления ОДОБРЕНИЯ ТИПА ТРАНСПОРТНОГО СРЕДСТВА.

Приложение № 3. Описание маркировки транспортного средства.

Приложение № 4. Общие виды транспортных средств на двенадцати страницах.

ДОПОЛНИТЕЛЬНАЯ ИНФОРМАЦИЯ

Транспортные средства 3957P5 предназначены для погрузки/разгрузки и перевозки грузов различного назначения, 3957P6 для перевозки грузов различного назначения.

Транспортные средства 3957P0, 3957P1, 3957P2, 3957P3 предназначены для погрузки/разгрузки и перевозки автомобилей.

Руководитель органа по сертификации

подпись

А.М. Иванов

инициалы, фамилия

ОДОБРЕНИЕ ТИПА ТРАНСПОРТНОГО СРЕДСТВА УТВЕРЖДЕНО.

Внесена запись в реестр за № E-RU.MT20.B.00044 от 18 июля 2011

Заместитель руководителя

РОССТАНДАРТА

наименование федерального органа
исполнительной власти, выполняющего функции
компетентного административного органа
Российской Федерации в соответствии
с Женевским Соглашением 1958 года

Подпись

А.В. Зажигалкин

Инициалы, фамилия

ОБЩИЕ ХАРАКТЕРИСТИКИ ТРАНСПОРТНОГО СРЕДСТВА

Колесная формула / ведущие колеса	4x2/задние
Схема компоновки транспортного средства	кабина над двигателем
Расположение двигателя	переднее, продольное
Исполнение грузочного пространства	специальная ломаная платформа для транспортировки неисправных автомобилей к месту ремонта (3957P0); специальная сдвижная платформа или сдвижная платформа с МЧП для транспортировки неисправных автомобилей к месту ремонта (3957P1); специальная двухуровневая платформа для погрузки и перевозки автомобилей (3957P2); специальная ломаная или сдвижная платформа с краном-манипулятором (3957P3); бортовая платформа с краном-манипулятором (3957P5); бортовая платформа с задними бортами, с высоким передним бортом, или кузов с тентом и задними распашными воротами (3957P6).
Кабина	цельнометаллическая, двухдверная, трехместная, со спальным местом или без него

Для модификаций	Габаритные размеры, мм			База, мм	Колея передних / задних колес, мм
	Длина, max	Ширина, max	Высота, max		
3957P0	7850, 8200, 8500	2350	2500	3815, 4175, 4475	1680 / 1650
3957P1	7650, 8300, 8600, 7500, 7850, 8200	2350	2500		
3957P2	7800, 8100, 8400	2400	3000		
3957P3	7850, 8200, 8500, 8300, 8300, 8550	2350	3500		
3957P5	7300, 8100, 8600	2350	3100		
3957P6	7200, 7900, 8500	2350	3400		

Для модификаций	Масса транспортного средства в снаряженном состоянии, кг	Полная масса, кг технически допустимая	Максимальная осевая масса (технически допустимая), кг	
			на переднюю ось	на заднюю ось
3957P0	3850, 4010, 4165	7500	2555	4945
3957P1	4295, 4405, 4510, 4475, 4555, 4620			
3957P2	4535, 4605, 4660			
3957P3	4970, 5080, 5155, 5500, 5560, 5635			
3957P5	4705, 4825, 4980			
3957P6	3430, 3530, 3685			

Максимальная масса прицепа, кг

буксировка прицепа не предусмотрена

E-RU.MT20.B.00044

Двигатель (марка, тип)	Isuzu Motors Limited, 4HK1 четырёхтактный дизель, с турбокомпрессором и промежуточным охлаждением воздуха
- количество и расположение цилиндров	4, рядное
- рабочий объем цилиндров, см ³	5193,0
- степень сжатия	17,5
Максимальная мощность, кВт (мин ⁻¹) по Правилам ЕЭК ООН № 85	110 (2600)
Максимальный крутящий момент, Нм (мин ⁻¹)	404 (1500)
Топливо	дизельное
Система питания (тип)	впрыск топлива под давлением
ТНВД (марка, тип)	Denso Corporation, 897386557
Блок управления (маркировка)	Transtron
Форсунки (тип, маркировка)	Denso Corporation, 788
Турбокомпрессор (тип, маркировка)	GARRETT, 898000031
Воздушный фильтр (тип, маркировка)	NIPPON DONALDSON, 898050415
Глушители шума впуска (маркировка)	-
Система выпуска и нейтрализации отработавших газов	один глушитель; система нейтрализации отсутствует
Нейтрализаторы (маркировка)	-
- 1 степень	-
- 2 степень	-
Глушители (маркировка)	-
- 1 степень	898058353 NISSHIN KOGYO или ISUZU
- 2 степень	-
Фильтр твердых частиц	-
Трансмиссия (тип)	механическая
Сцепление (марка, тип)	сухое, с диафрагменной пружиной
Коробка передач (марка, тип)	МYY6S
- число передач	механическая 6- вперед, 1 - назад
- передаточные числа	
I-	5.979
II-	3.434
III-	1.862
IV-	1.297
V-	1.000
VI-	0.759
3.X.-	5.701
Главная передача (тип, маркировка)	гипоидная
- передаточное число	4.3
Подвеска	
Передняя (описание)	зависимая, рессорная, с гидравлическими телескопическими амортизаторами
Задняя (описание)	зависимая, рессорная, с гидравлическими телескопическими амортизаторами
Рулевое управление (описание)	с гидроусилителем
- рулевой механизм (тип, маркировка)	типа "винт – шариковая гайка – рейка - сектор"

E-RU.MT20.B.00044

Тормозные системы

Рабочая (описание)

гидравлический двухконтурный привод с разделением на контуры по осям, с вакуумным усилителем, тормозные механизмы всех колес – барабанного типа, АБС

Запасная (описание)

каждый из контуров рабочей тормозной системы

Стояночная (описание)

трансмиссионный тормоз с механическим приводом

Вспомогательная (износостойкая)

моторный тормоз-замедлитель

(описание)

- усилитель(маркировка)

пневматический усилитель с главным цилиндром, MONDO, 58610-45022

- компрессор (маркировка)

поршневой, HMC, 41650 5H000

- тормозные камеры / цилиндры (маркировка)

MONDO, 58122-45020, MONDO, 58120/330/420/430-5K500

Шины

размерность	минимально допустимый индекс нагрузки	скоростная категория	статический радиус, мм
215/75R17.5	126/124 124/123	L, M L	356...372

Оборудование транспортного средства

кондиционер (хладагент R134a), проблесковый маячок авто-желтого цвета (кроме 3957P5, 3957P6), спойлер на крыше кабины.

Руководитель органа по сертификации

подпись

А.М. Иванов

инициалы, фамилия

ОПИСАНИЕ МАРКИРОВКИ ТРАНСПОРТНОГО СРЕДСТВА

1. Место расположения и форма знака обращения на рынке

Рядом с табличкой изготовителя

Знак обращения на рынке выполнен в соответствии с Постановлением Правительства Российской Федерации от 19 ноября 2003 г. № 696.

2. Место расположения таблички изготовителя

В правом дверном проеме кабины на задней стойке.

3. Место расположения идентификационного номера:

3.1 На табличке изготовителя

3.2 В правом дверном проеме кабины под уплотнителем.

4. Структура и содержание идентификационного номера транспортного средства:

1	2	3	4	5	6	7	8	9	10	11	12	13	14	15	16	17
X	W	Y	3	9	5	7	P	?	?	?	?	?	?	?	?	?

поз. 1 - 3: **XWY** – международный идентификационный код изготовителя (WMI) – ООО "СМАРТЭКО", Российская Федерация.

поз. 4 - 9: **3957P?** – описательная часть (3957P0, 3957P1, 3957P2, 3957P3, 3957P5, 3957P6 для автомобилей 3957P0, 3957P1, 3957P2, 3957P3, 3957P5, 3957P6 соответственно).

поз. 10: **?** - код модельного года согласно Таблице 1 Приложения № 8 к техническому регламенту о безопасности колесных транспортных средств.

поз. 11 - 17: **?** - производственный номер транспортного средства.

Руководитель органа по сертификации

подпись

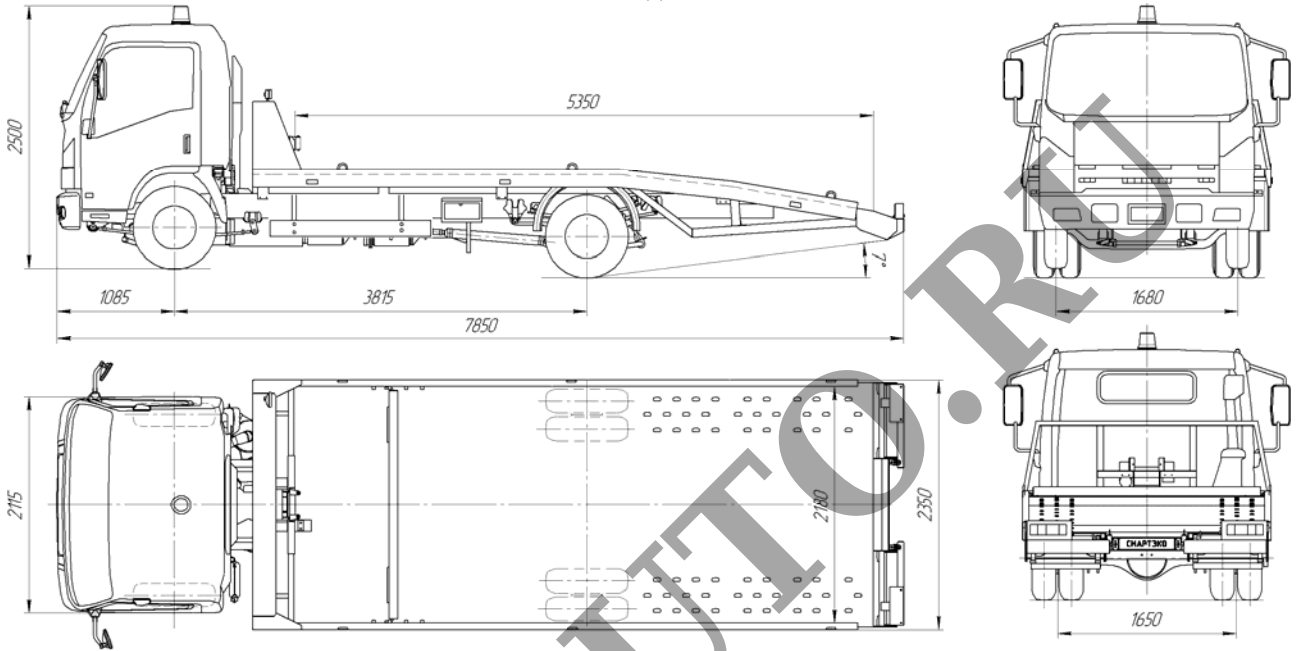
А.М.Иванов

инициалы, фамилия

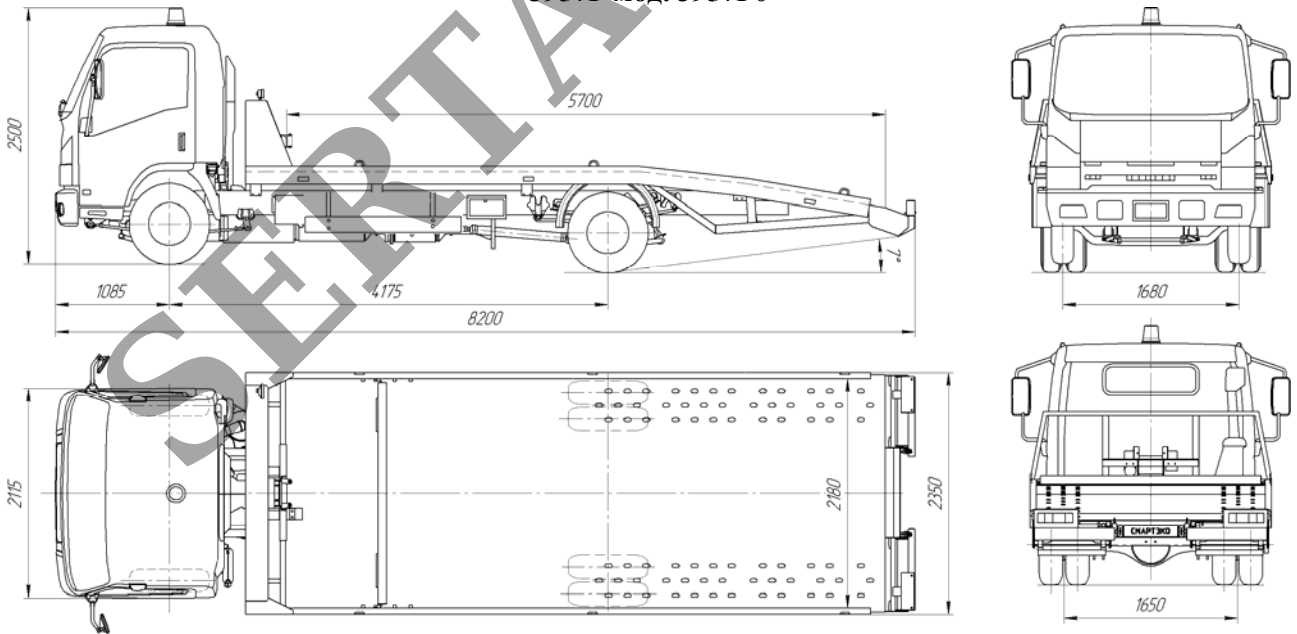
E-RU.MT20.B.00044

ОБЩИЙ ВИД ТРАНСПОРТНОГО СРЕДСТВА

3957P мод. 3957P0

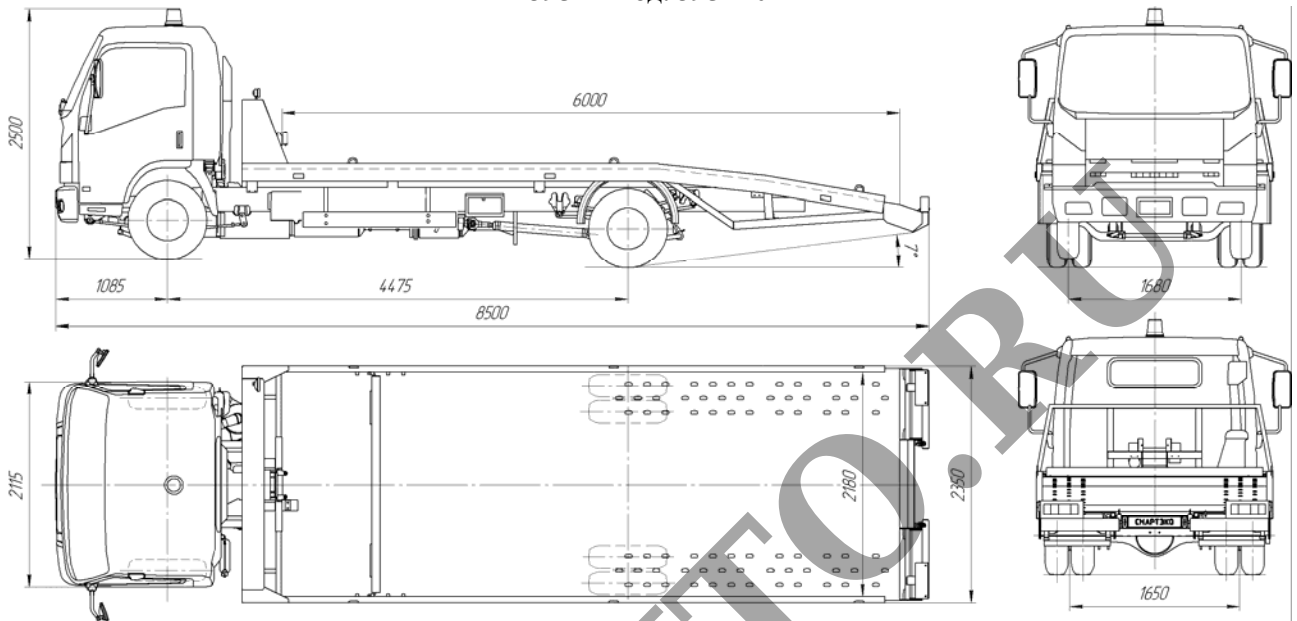


3957P мод. 3957P0

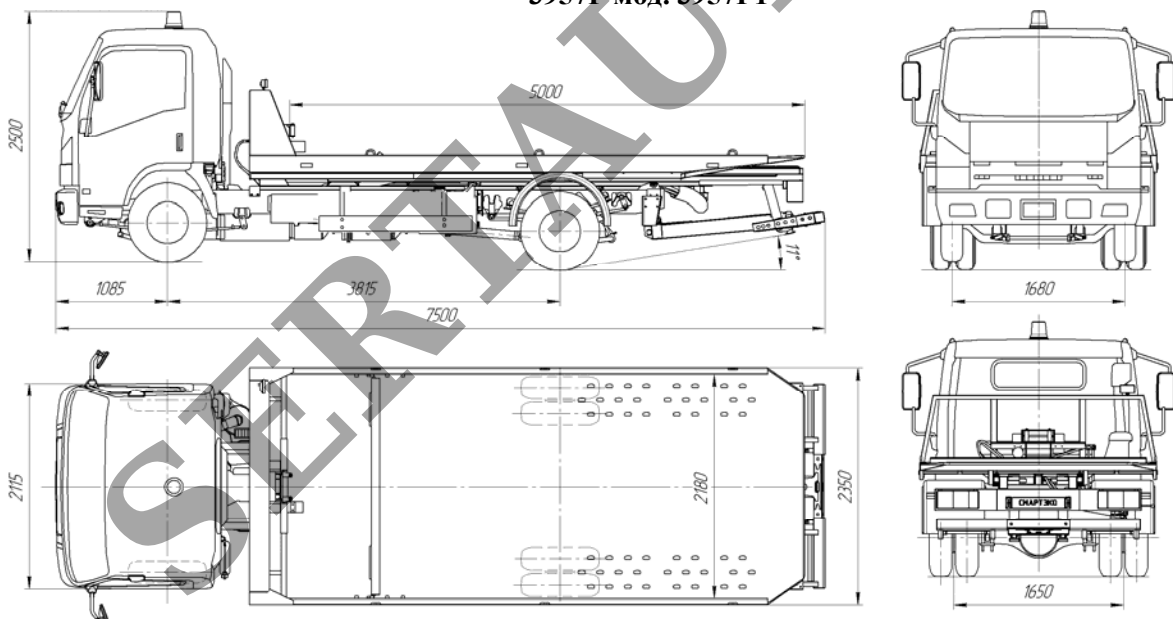


E-RU.MT20.B.00044

ОБЩИЙ ВИД ТРАНСПОРТНОГО СРЕДСТВА
3957P мод. 3957P0

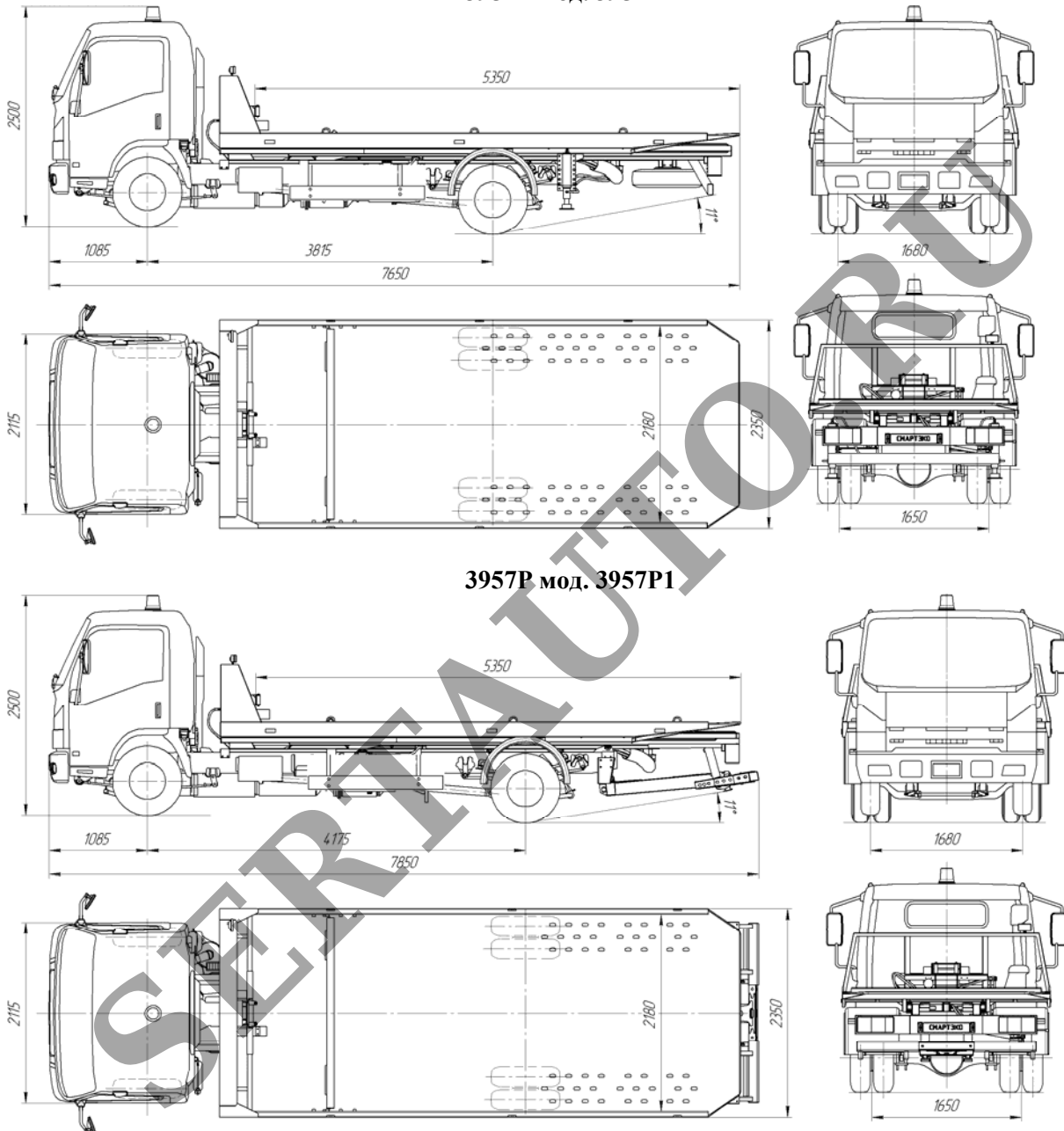


3957P мод. 3957P1



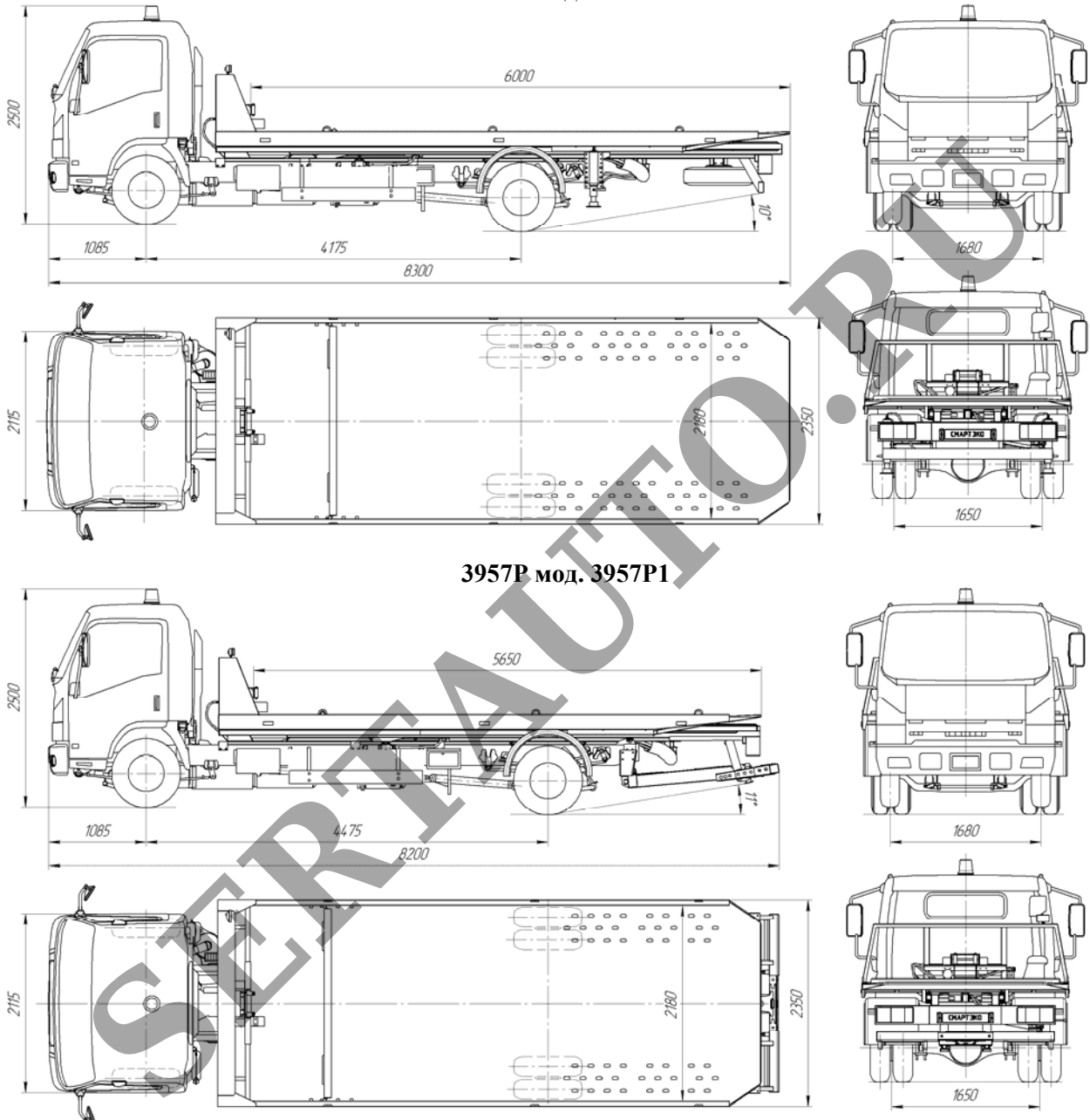
E-RU.MT20.B.00044

ОБЩИЙ ВИД ТРАНСПОРТНОГО СРЕДСТВА
3957P мод. 3957P1



E-RU.MT20.B.00044

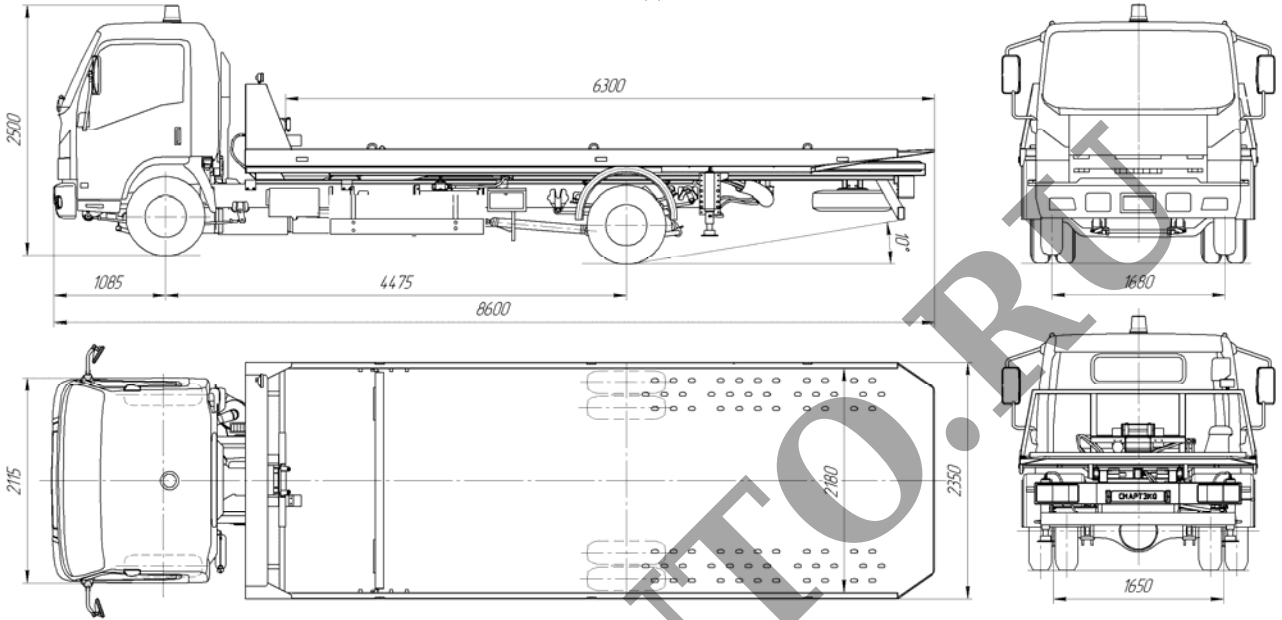
ОБЩИЙ ВИД ТРАНСПОРТНОГО СРЕДСТВА
3957P мод. 3957P1



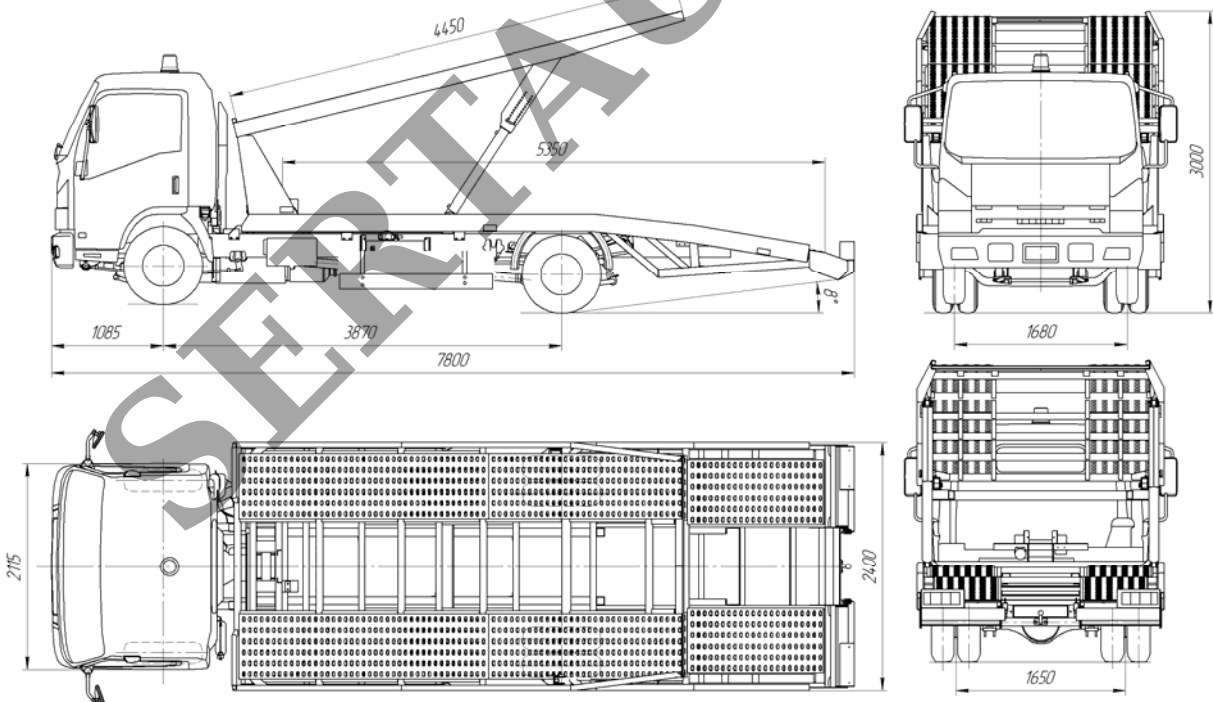
E-RU.MT20.B.00044

ОБЩИЙ ВИД ТРАНСПОРТНОГО СРЕДСТВА

3957P мод. 3957P1

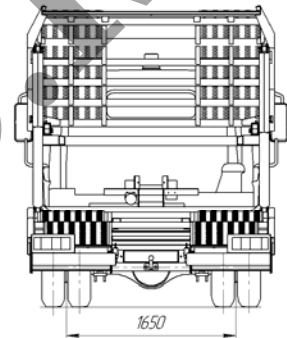
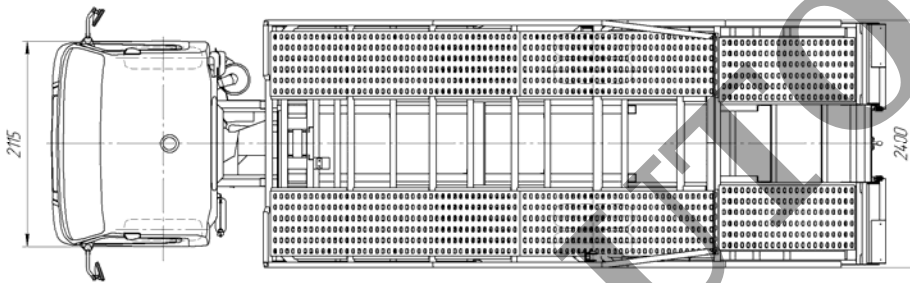
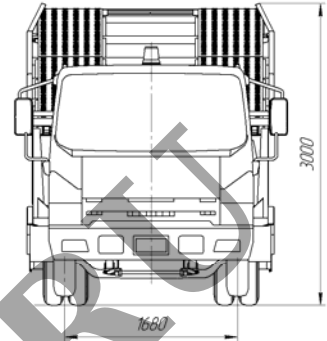
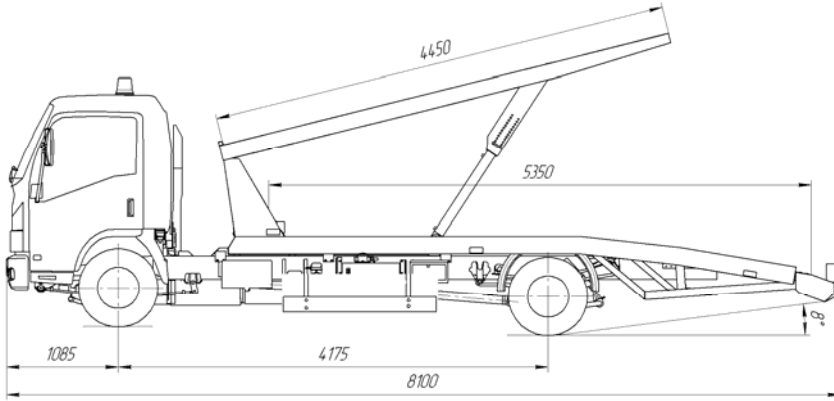


3957P мод. 3957P2

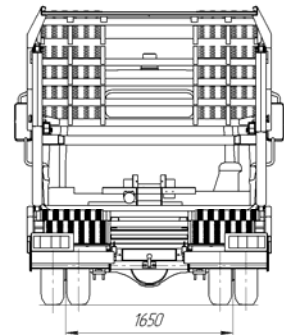
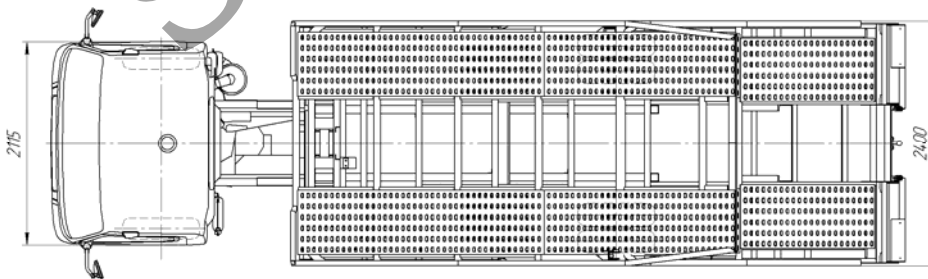
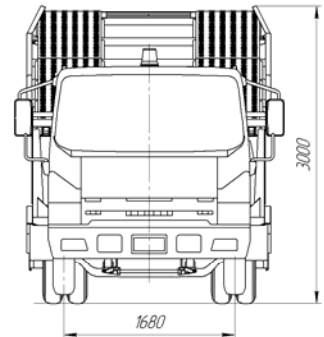
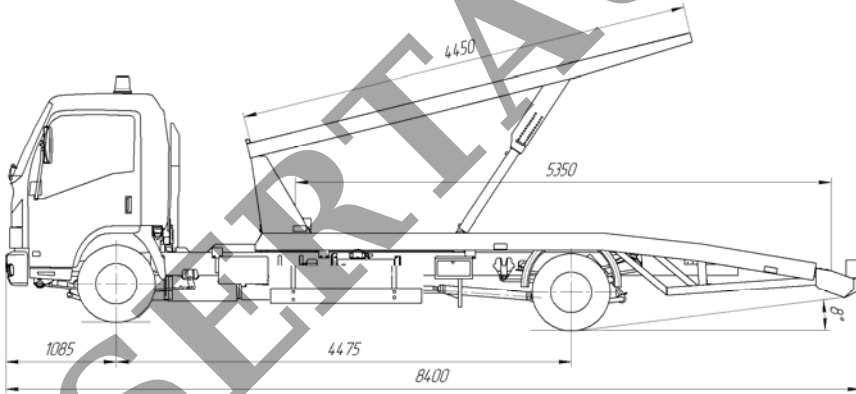


E-RU.MT20.B.00044

ОБЩИЙ ВИД ТРАНСПОРТНОГО СРЕДСТВА
3957P мод. 3957P2

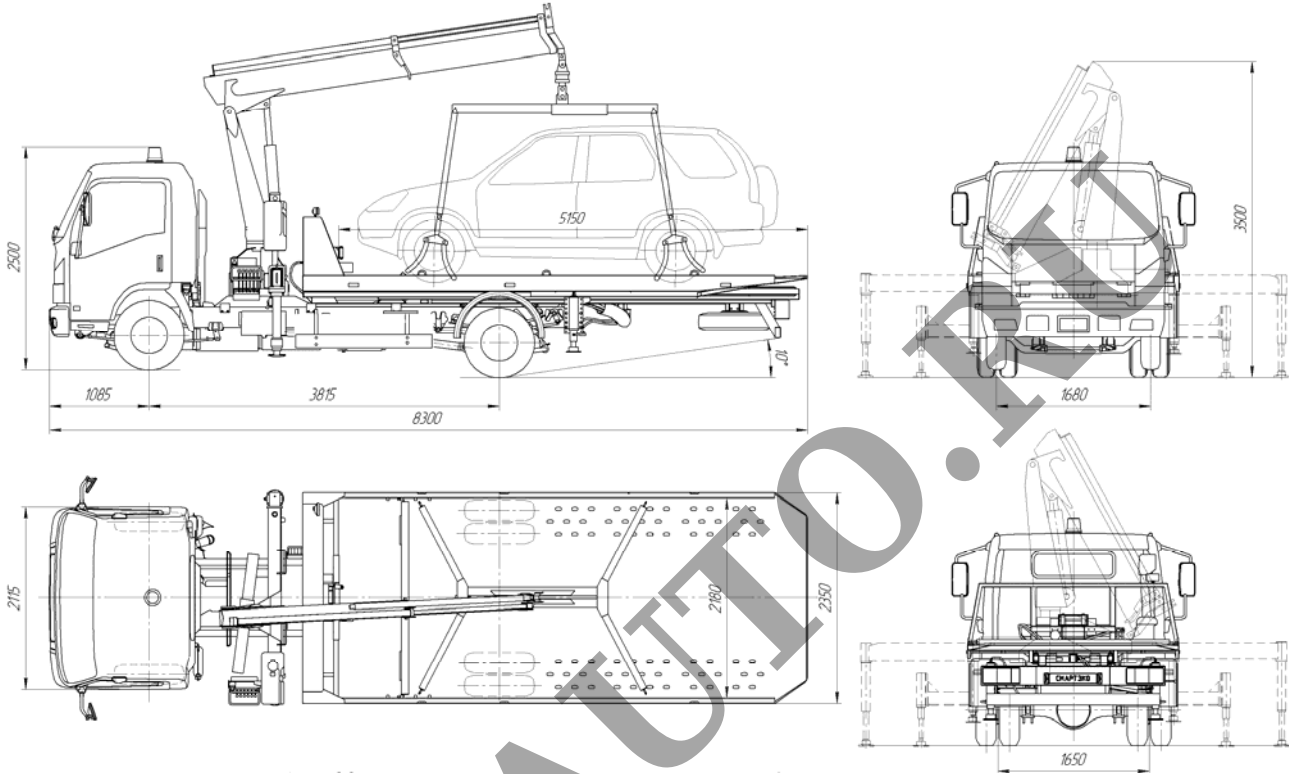


3957P мод. 3957P2

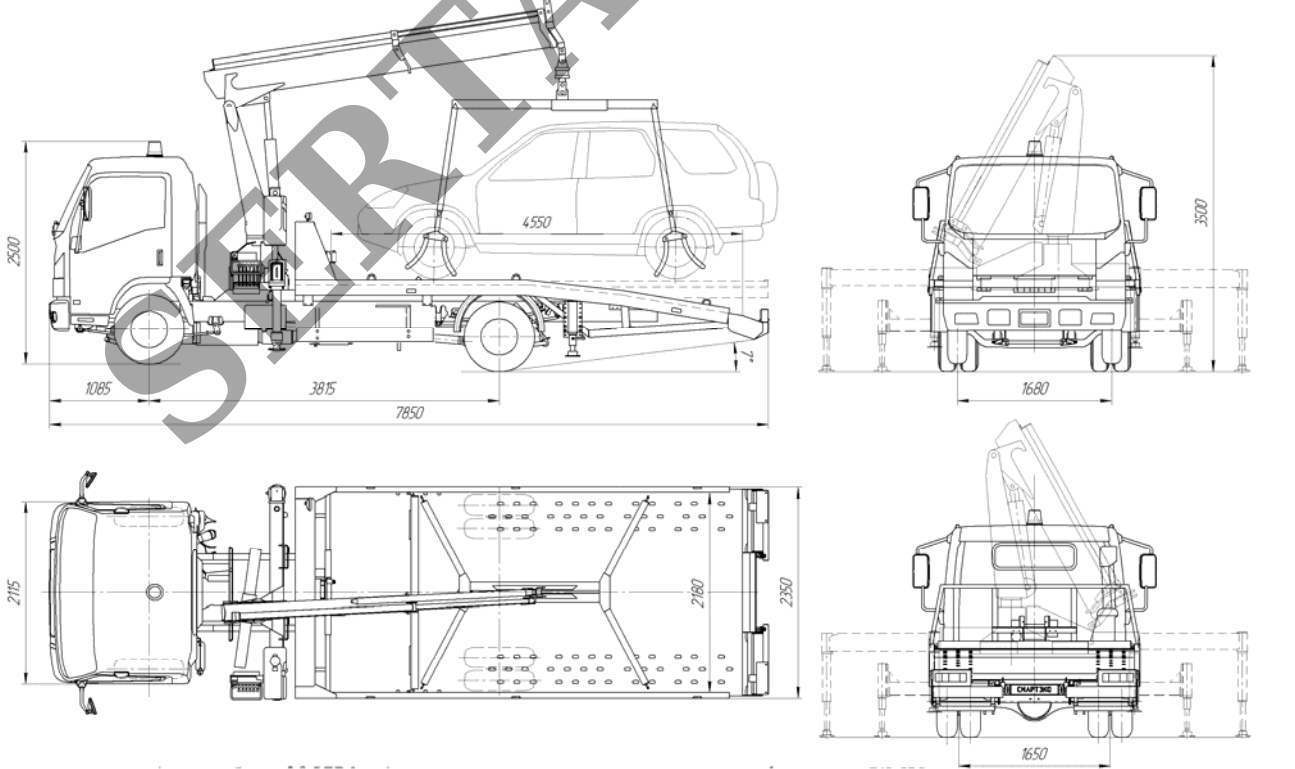


E-RU.MT20.B.00044

**ОБЩИЙ ВИД ТРАНСПОРТНОГО СРЕДСТВА
3957P мод. 3957P3**

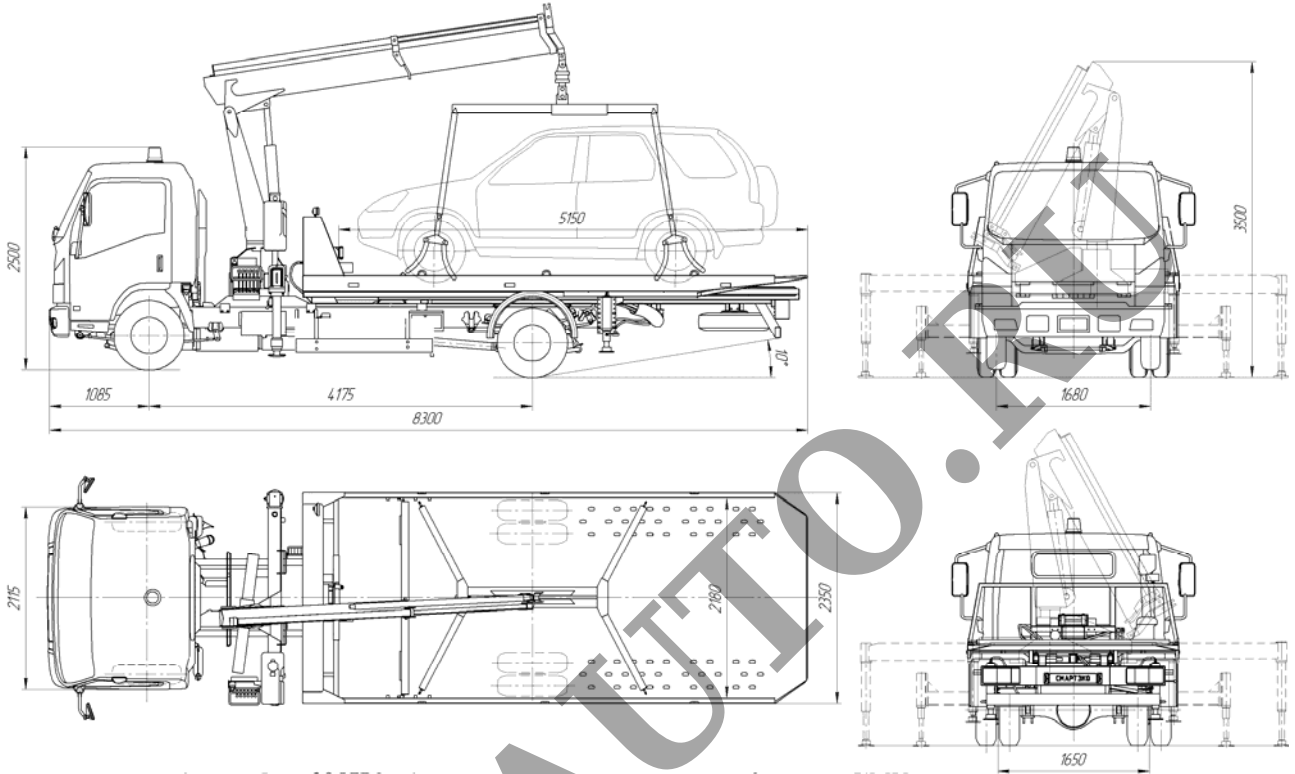


3957P мод. 3957P3

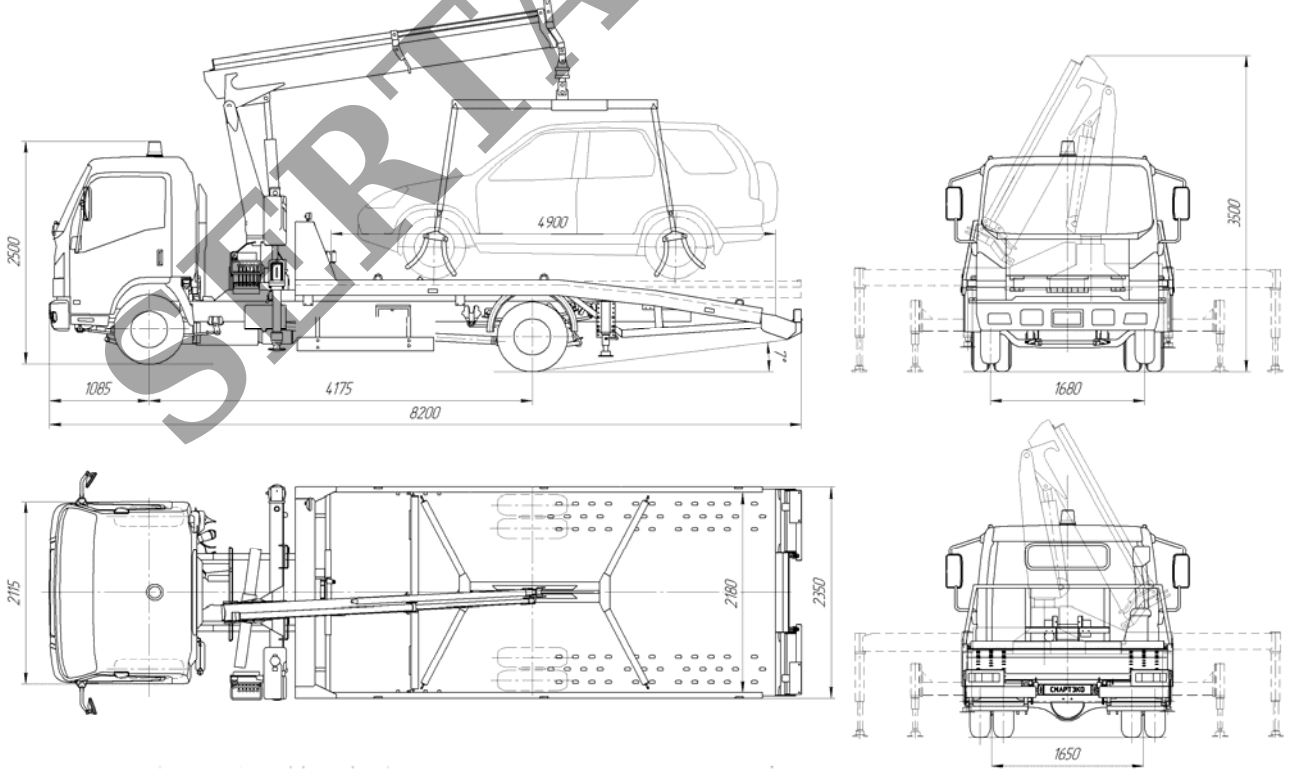


E-RU.MT20.B.00044

**ОБЩИЙ ВИД ТРАНСПОРТНОГО СРЕДСТВА
3957P мод. 3957P3**

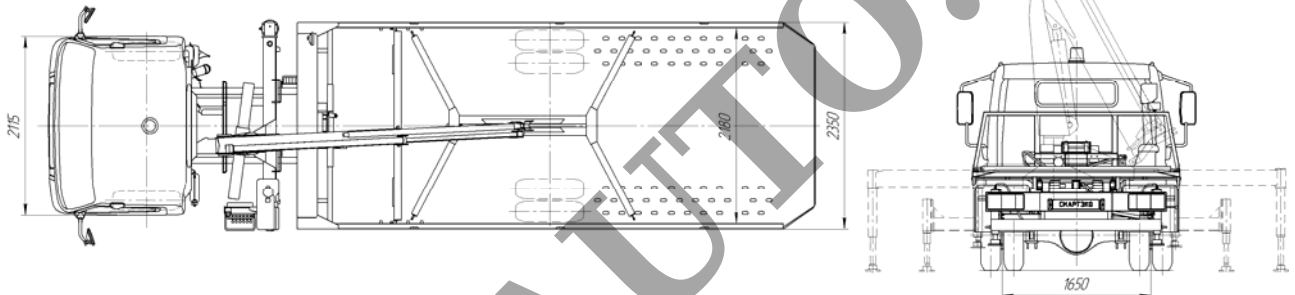
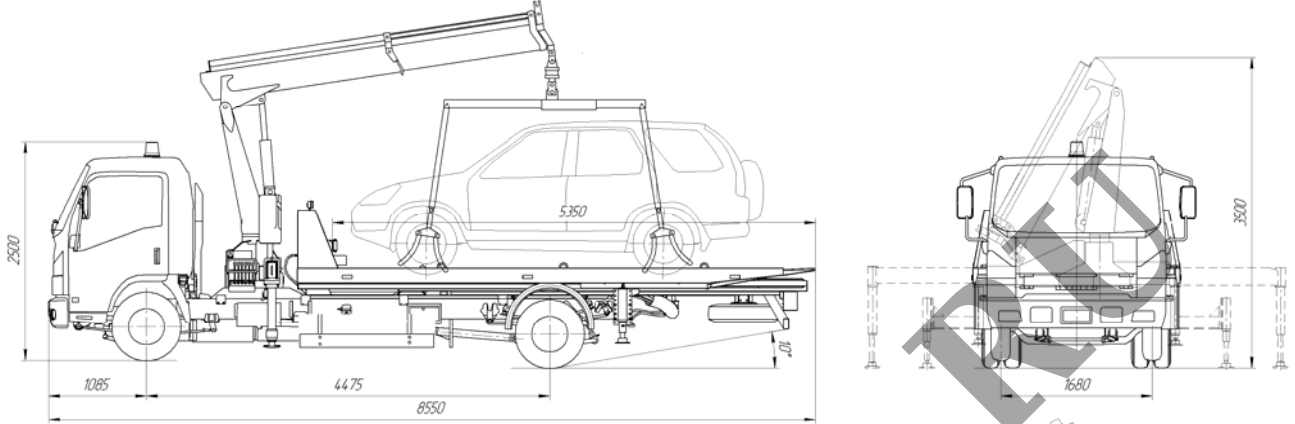


3957P мод. 3957P3

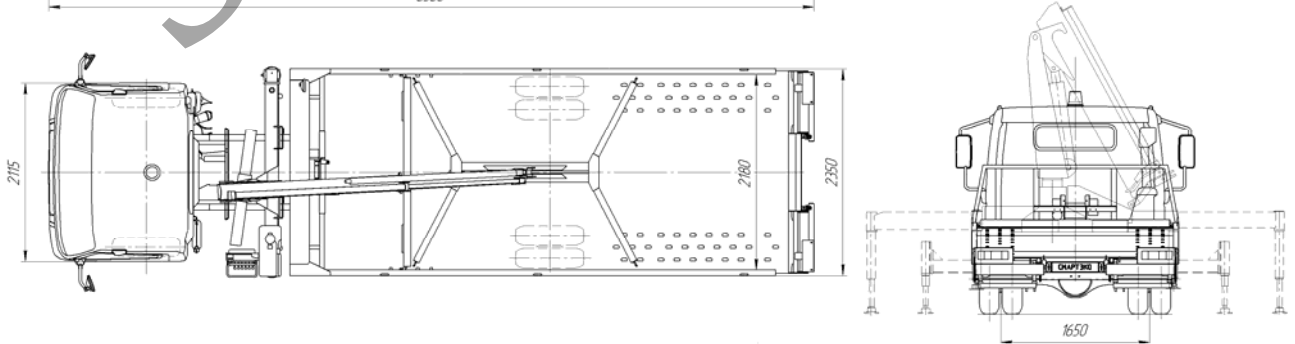
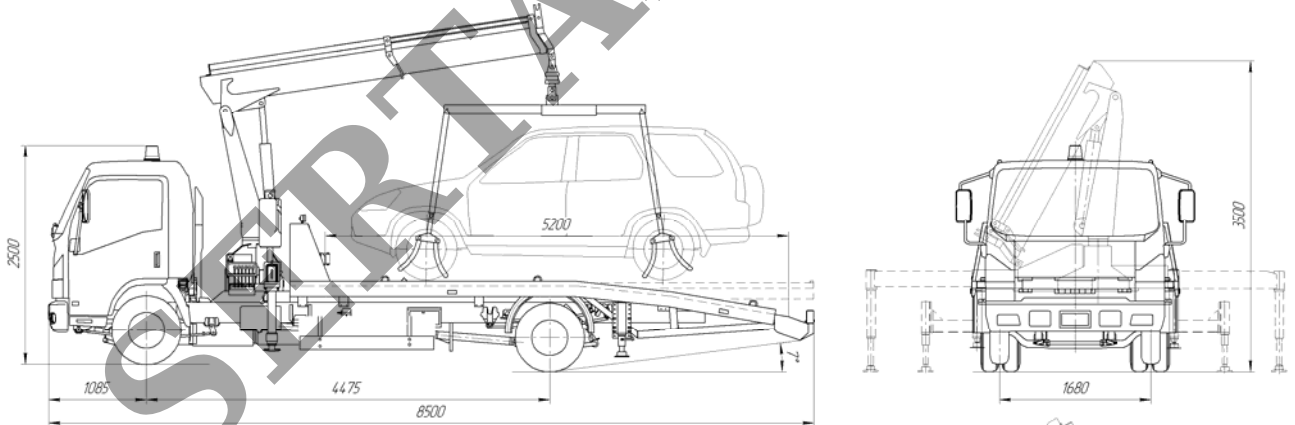


E-RU.MT20.B.00044

ОБЩИЙ ВИД ТРАНСПОРТНОГО СРЕДСТВА
3957P мод. 3957P3

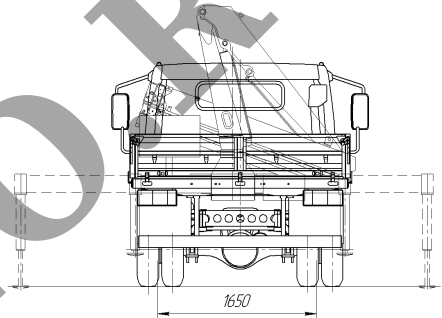
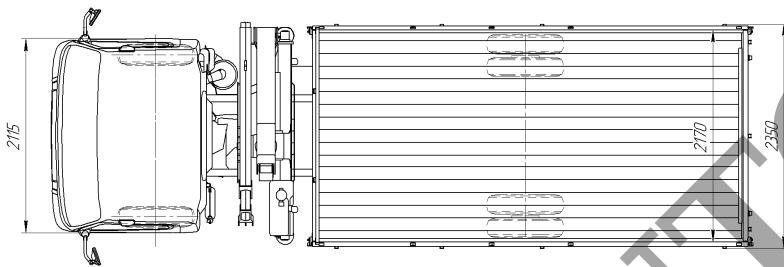
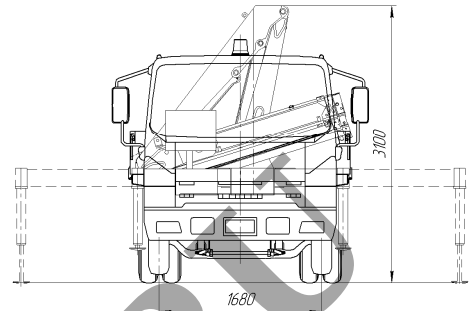
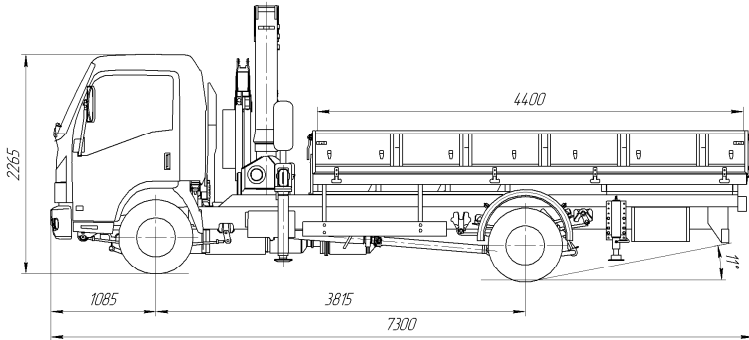


3957P мод. 3957P3

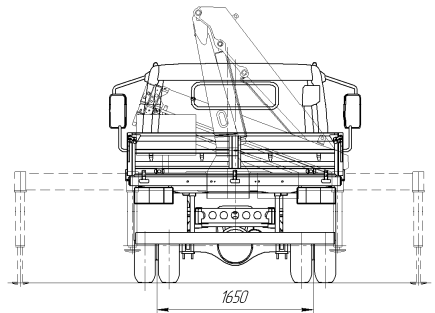
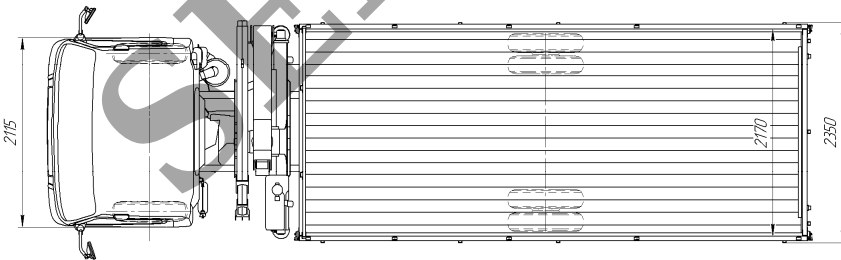
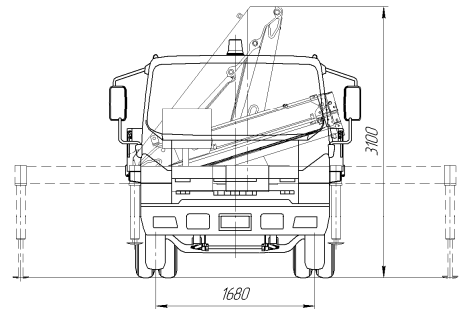
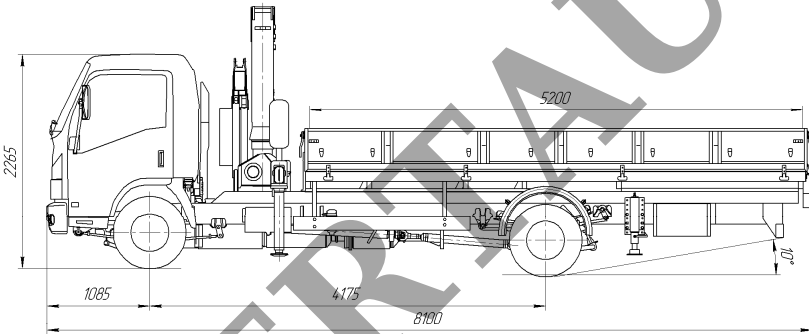


E-RU.MT20.B.00044

**ОБЩИЙ ВИД ТРАНСПОРТНОГО СРЕДСТВА
3957P мод. 3957P5**

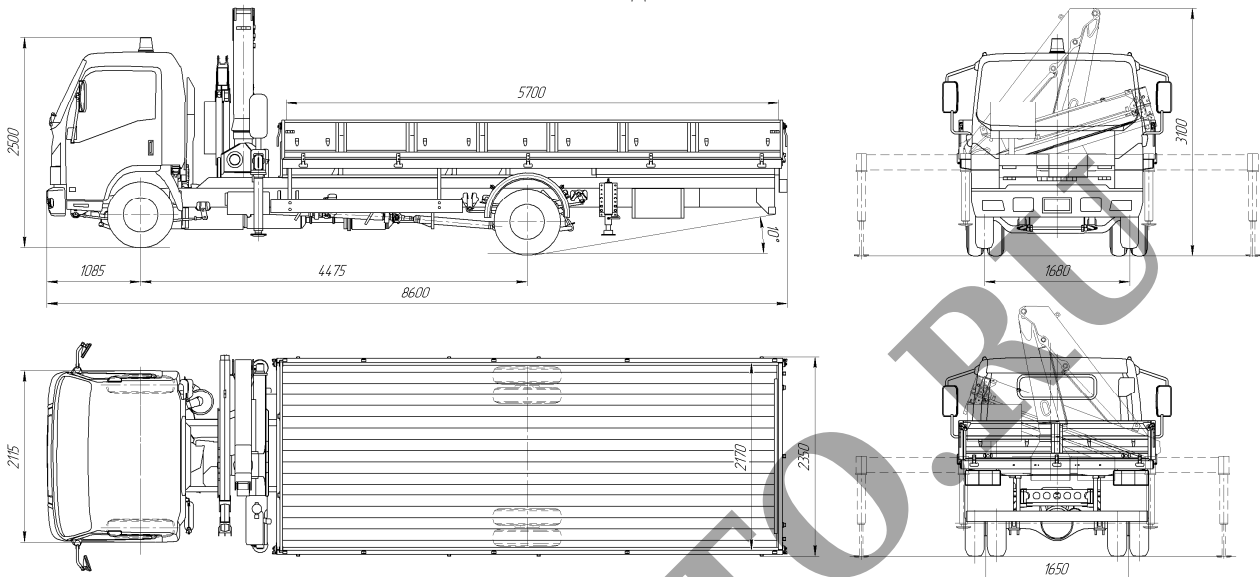


3957P мод. 3957P5

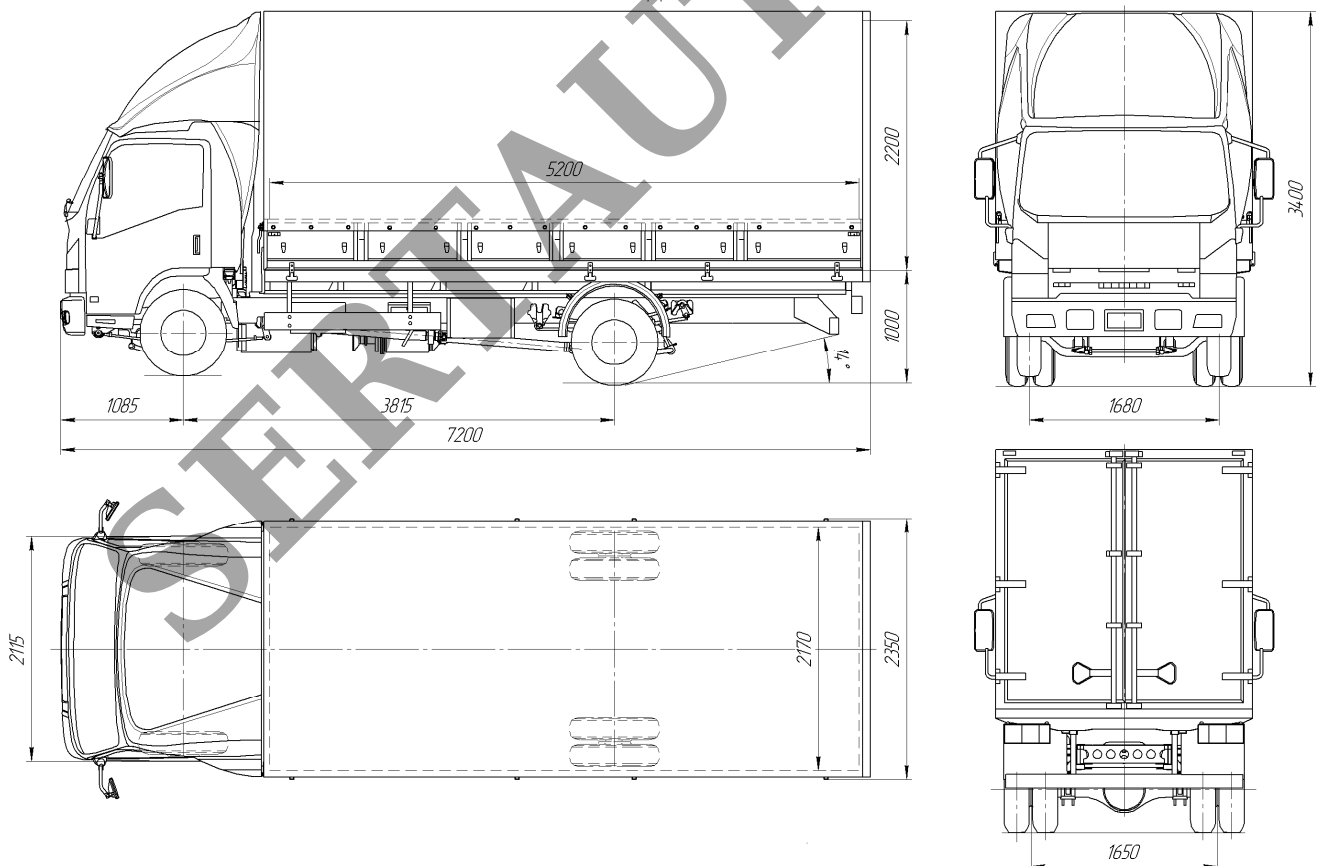


E-RU.MT20.B.00044

ОБЩИЙ ВИД ТРАНСПОРТНОГО СРЕДСТВА
3957P мод. 3957P5

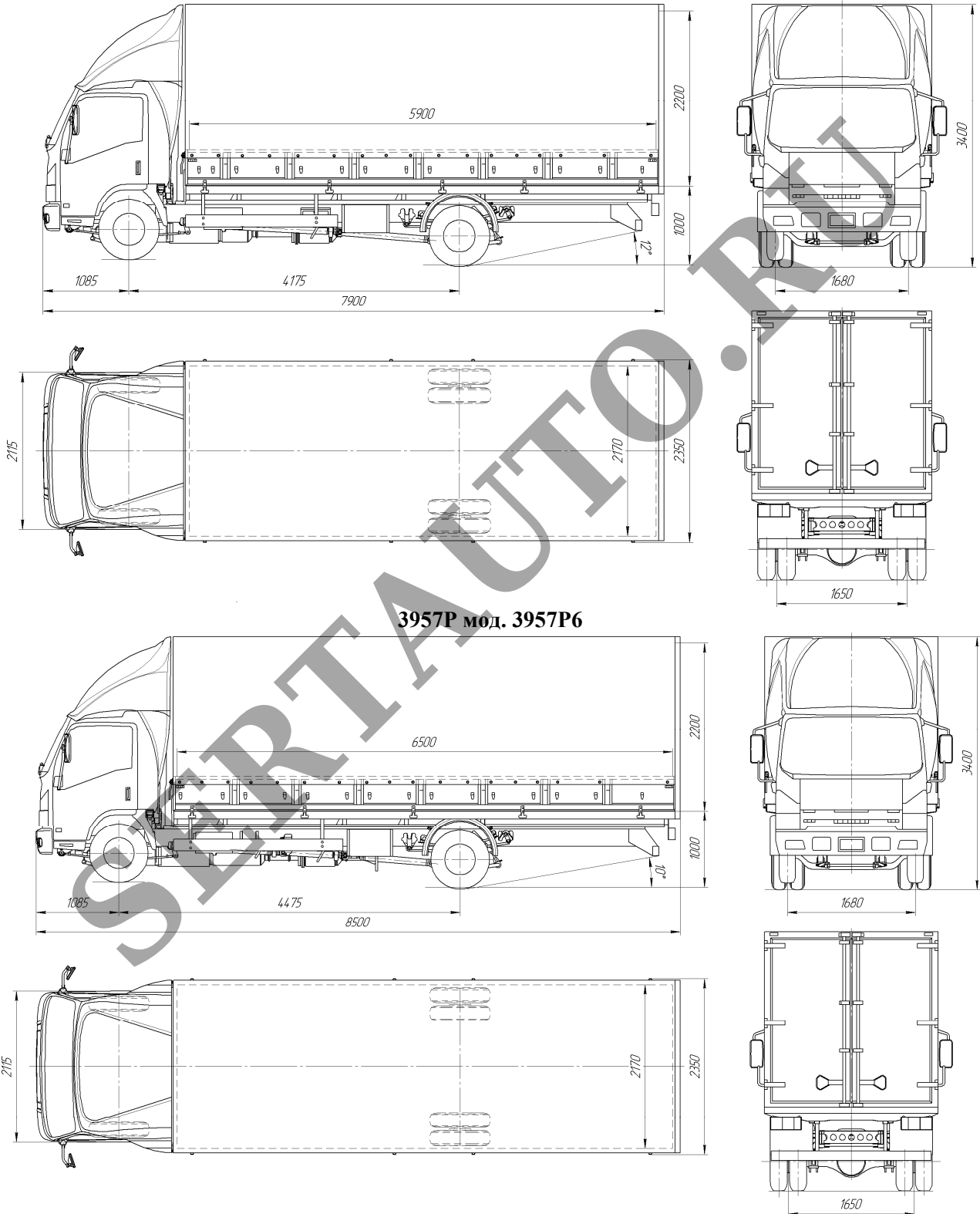


3957P мод. 3957P6



E-RU.MT20.B.00044

ОБЩИЙ ВИД ТРАНСПОРТНОГО СРЕДСТВА
3957P мод. 3957P6



Страница для заполнения полей данных (сначала между знаками вопроса вставляются новые символы, затем удаляются знаки вопроса, поля в тексте обновляются автоматически при печати или предварительном просмотре документа, в тексте номер ОТТС трогать не следует !!!);

ОТТС № **E-RU.MT20.B.00044**
Бланк № 000???

SERTAUTO.RU