

К-РУ.АЯ04.В.00003*

25 ноября 2011

31 декабря 2011

продукции машиностроения Федерального государственного унитарного
предприятия "Всероссийский научно-исследовательский
институт стандартизации и сертификации в машиностроении" (ОС "Проммаш")
123007, г. Москва, ул. Шенюгина, 4, ОГРН 1037739388939,
ГР № РОСС RU.0001.11АЯ04 с 20.03.2008 г. по 20.03.2013 г.
тел. (499) 259-74-85, факс (499) 256-14-77, e-mail 203-1@gost.ru

МАРКА	ГАЗ
КОММЕРЧЕСКОЕ НАИМЕНОВАНИЕ	Валдай
ТИП	3310
МОДИФИКАЦИИ	331040, 331041, 331043, 331030, 331031, 331033, 331060, 331061, 331063, 331080, 331081, 331083
КАТЕГОРИЯ	N ₂
ЭКОЛОГИЧЕСКИЙ КЛАСС	транспортное средство, изготовленное на базе данного шасси, относится к 3 экологическому классу
КОД ОКП / ТН ВЭД	45 1118 / 8704 22
ЗАЯВИТЕЛЬ И ЕГО АДРЕС	Общество с ограниченной ответственностью «Объединенный инженерный центр», (ООО «ОИЦ») 603004, г. Нижний Новгород, пр. Ленина, д. 88, Российская Федерация ОГРН 1075256005868 тел.: (831) 299-0990, факс (831) 299-0990
ИЗГОТОВИТЕЛЬ И ЕГО АДРЕС	Общество с ограниченной ответственностью «Автозавод ГАЗ» (ООО «Автозавод ГАЗ»), 603004, г. Нижний Новгород, пр. Ильича, д. 5, Российская Федерация ОГРН 1045206907877 тел.: (831) 290-83-62, факс: (831) 290-84-10
ПРЕДСТАВИТЕЛЬ ИЗГОТОВИТЕЛЯ И ЕГО АДРЕС	Общество с ограниченной ответственностью «Объединенный инженерный центр», (ООО «ОИЦ») 603004, г. Нижний Новгород, пр. Ленина, д. 88, Российская Федерация ОГРН 1075256005868 тел.: (831) 299-0990, факс (831) 299-0990

* является распространением Заключения о соответствии автомобильных шасси № 203-2969/Ш, выданного со сроком действия с 20.09.2010г. до 31.12.2011 г.

СБОРОЧНЫЙ ЗАВОД И ЕГО АДРЕС	603004, г. Нижний Новгород, пр. Ильича, д. 5, Российская Федерация
ПОСТАВЩИК СБОРОЧНЫХ КОМПЛЕКТОВ И ЕГО АДРЕС	—

соответствуют установленным в Российской Федерации требованиям технического регламента о безопасности колесных транспортных средств по перечню требований в соответствии с Приложением 2 к настоящему ОДОБРЕНИЮ ТИПА ШАССИ.

Действие ОДОБРЕНИЯ ТИПА ШАССИ распространяется на серийно выпускаемую продукцию.

Данное ОДОБРЕНИЕ ТИПА ШАССИ без приложений не действительно.

Приложение 1	Общие характеристики шасси
Приложение 2	Перечень документов, явившихся основанием для оформления ОДОБРЕНИЯ ТИПА ШАССИ
Приложение 3	Описание маркировки шасси
Приложение 4	Общий вид шасси на 3 страницах

ДОПОЛНИТЕЛЬНАЯ ИНФОРМАЦИЯ

Шасси ГАЗ-3310 предназначены для транспортных средств категорий М и N.

Конструкция допускает возможность перемещения шасси своим ходом по дорогам общего пользования.

Руководитель органа по сертификации

подпись

А.В. Куликов

инициалы, фамилия

ОДОБРЕНИЕ ТИПА ШАССИ УТВЕРЖДЕНО

Внесена запись в реестр за № K-RU.АЯ04.В.00003 от 25 ноября 2011 г.

Заместитель руководителя **РОССТАНДАРТА**

наименование федерального органа исполнительной власти, выполняющего функции компетентного административного органа Российской Федерации в соответствии с Женевским Соглашением 1958 года

подпись

А.В. Зажигалкин

инициалы, фамилия

K-RU.AЯ04.B.00003

ОБЩИЕ ХАРАКТЕРИСТИКИ ШАССИ

Колесная формула / ведущие колеса	4 x 2 / задние
Схема компоновки транспортного средства	полукапотная
Расположение двигателя	переднее продольное
Кабина	цельнометаллическая, двухдверная, трехместная (для мод. 3310?0, 3310?1) цельнометаллическая, двухдверная, шестиместная (для мод. 3310?3)

для мод. :	3310?0	3310?1	3310?3			
Габаритные размеры						
- длина	5920	7370	6610			
- ширина		2185				
- высота		2248	2350			
База, мм	3310		4000			
Колея передних / задних колес, мм		1740/1700				
для мод.:	331040, 331080	331041, 331081	331043, 331083	331030, 331060	331031, 331061	331033, 331063
Масса шасси в снаряженном состоянии, кг	3010	3080	3240	2900	2970	3130
Полная масса транспортного средства (технически допустимая), кг	7400					
Максимальная осевая масса транспортного средства (технически допустимая):						
- на переднюю ось, кг	2100...2400					
- на заднюю ось, кг	5000...5300					

для модификаций:	33104?	33103?	33106?	33108?
Двигатель (марка, тип)	MM3, Д-245.7E3	Beijing Foton Cummins ISF 2.8s3148T ISF 3.8s3154		ЯМЗ-53441
	четырёхтактный, с воспламенением от сжатия, с турбонаддувом и промежуточным охлаждением			
	4, рядное			
- количество и расположение цилиндров	4750	2775	3760	4430
- рабочий объем, см ³	17.0	16.7	17.2	17.5
- степень сжатия	87.5 (2400)	110 (3200)	112 (2600)	99 (2300)
Максимальная мощность, кВт (мин ⁻¹)	413.0 (1500)	360.0 (1800..2700)	491.0 (1200..1900)	417.0 (1200...2100)
Максимальный крутящий момент, Нм (мин ⁻¹) (по Правилам ЕЭК ООН № 85-00)	дизельное			
Топливо				

K-RU.AЯ04.B.00003

для моделей с двигателями:	MM3, Д-245.7ЕЗ	Beijing Foton Cummins		ЯМЗ -53441
		ISF 2.8s3148T	ISF 3.8s3154	
Система питания	впрыск топлива под давлением			
Блок управления (маркировка)	Robert Bosch, GmbH, EDC7, UC31-14.GO или ЯЗДА, 50.37630	Continental, CM2220		Robert Bosch GmbH, EDC7UC31
ТНВД (тип, маркировка)	Robert Bosch GmbH, CP3.3 или ЯЗДА, 833.1111005.01	Robert Bosch GmbH, CR/CP1H3/L 85/10-789S	Robert Bosch GmbH, CR/CP3S3/L 110/30-789S	Robert Bosch GmbH, CP3.3 NH
Форсунки (тип, маркировка)	Robert Bosch GmbH, B 445 121 481 или ЯЗДА, 455.1112010-73 или 455.1112010-74	Robert Bosch GmbH 0 445		Robert Bosch GmbH, MV CRIN 3 B 44S121693
Нагнетатель воздуха (тип, маркировка)	CZ, Чехия, 1771BS/5.32 (C14) или (C15) 6668WBS3/5.31XM или БЗА, Беларусь, ТКР 6,5.1	Holset, HE211 W		Borg Warner, S200
Воздушный фильтр (марка, тип)	3310- 1109010	33106 –1109010		33108 – 1109010
	с сухим бумажным элементом			
Система выпуска и ней- трализации отработавших газов	один глушитель, прямоточный, активного типа с шумопоглощающим наполнителем, система нейтрализации отработавших газов отсутствует			
Глушители (марка, тип)	33104-1201005	33104- 1201005, 33106- 1201005		33104-1201005
для модификаций:	33104?	33103?	33106?	33108?
Трансмиссия	механическая			
Сцепление	сухое, однодисковое, фрикционное, с гидравлическим приводом			
Коробка передач (марка, тип)	ГАЗ, с ручным управлением, синхронизированная			
- число передач	вперед - 5; назад - 1			
- передаточные числа				
I-	6.555			
II-	3.933			
III-	2.376			
IV-	1.442			
V-	1.000			
3.X. -	5.735			
Главная передача (марка, тип)	одинарная, гипоидная			
передаточное число главной передачи	3.417	4.556	3.417	

K-RU.AЯ04.B.00003

Подвеска	
Передняя (описание)	зависимая, на продольных полуэллиптических рессорах, с гидравлическими телескопическими амортизаторами, со стабилизатором поперечной устойчивости или без него.
Задняя (описание)	зависимая, на продольных полуэллиптических рессорах, с дополнительными рессорами, с гидравлическими телескопическими амортизаторами, со стабилизатором поперечной устойчивости или без него.
Рулевое управление (описание)	с гидроусилителем
рулевой механизм (тип, маркировка)	ШНКФ 453461.200, рулевой механизм “винт-шариковая гайка – рейка-сектор”

Тормозные системы	
Рабочая (описание)	двухконтурная, с разделением на контуры по осям, с пневматическим приводом и АБС, тормозные механизмы всех колес – дисковые
Запасная (описание)	каждый контур рабочей тормозной системы.
Стояночная (описание)	тормозной привод – пневматический на заднюю ось, действует от ручного крана, установленного на полу кабины, снабжен сигнализатором в щитке приборов, тормозные механизмы – с пневматическим цилиндром с пружинными аккумуляторами
Вспомогательная (описание)	—
Усилитель (марка, тип)	—
Компрессор (марка, тип)	A29.05.000-А БЗА, поршневой одноцилиндровый с воздушным охлаждением; 601.27.931 поршневой, одноцилиндровый с водяным охлаждением LK 3381, LK 3885 поршневой, одноцилиндровый с водяным охлаждением
Тормозные камеры (цилиндры) (марка, тип)	
- пневматическая камера	BS3289 или 423 514 000 0, тип - мембранная
- пневматический цилиндр	BS9251/BS9252 или 925 488 250 0/925 488 250 0, тип - поршневой

Шины	размерность	минимально допустимый индекс нагрузки	скоростная категория	статический радиус, мм
	215/75 R17.5	124	L	360

Руководитель органа по сертификации _____

подпись

А.В. Куликов _____

инициалы, фамилия

К-RU.АЯ04.В.00003

ОПИСАНИЕ МАРКИРОВКИ ТРАНСПОРТНОГО СРЕДСТВА

1. Место расположения и форма знака обращения на рынке:
На специальной табличке, рядом с табличкой изготовителя.
Знак обращения на рынке выполняется в соответствии с Постановлением Правительства Российской Федерации от 19 ноября 2003 г. № 696
2. Место расположения таблички изготовителя:
На задней стойке проема правой двери кабины.
3. Место расположения идентификационного номера (код VIN):
 - 3.1. На табличке изготовителя.
 - 3.2. На правом лонжероне рамы между кронштейнами задней рессоры.
4. Структура и содержание идентификационного номера (номеров) транспортных средств:

1	2	3	4	5	6	7	8	9	10	11	12	13	14	15	16	17
X	9	6	3	3	1	0	?	?	?	?	?	?	?	?	?	?

- поз. 1 - 3: международный идентификационный код изготовителя:
X96 - ООО "Автозавод ГАЗ", Российская Федерация
- поз. 4 - 9 обозначение типа и модификаций шасси: 331040, 331041, 331043, 331030, 331031, 331033, 331060, 331061, 331063, 331080, 331081, 331083
- поз. 10: код модельного года согласно таблице 1 Приложения 8 Технического регламента «О безопасности колесных транспортных средств»
- поз. 11- 17: производственный номер транспортного средства

Руководитель органа по сертификации

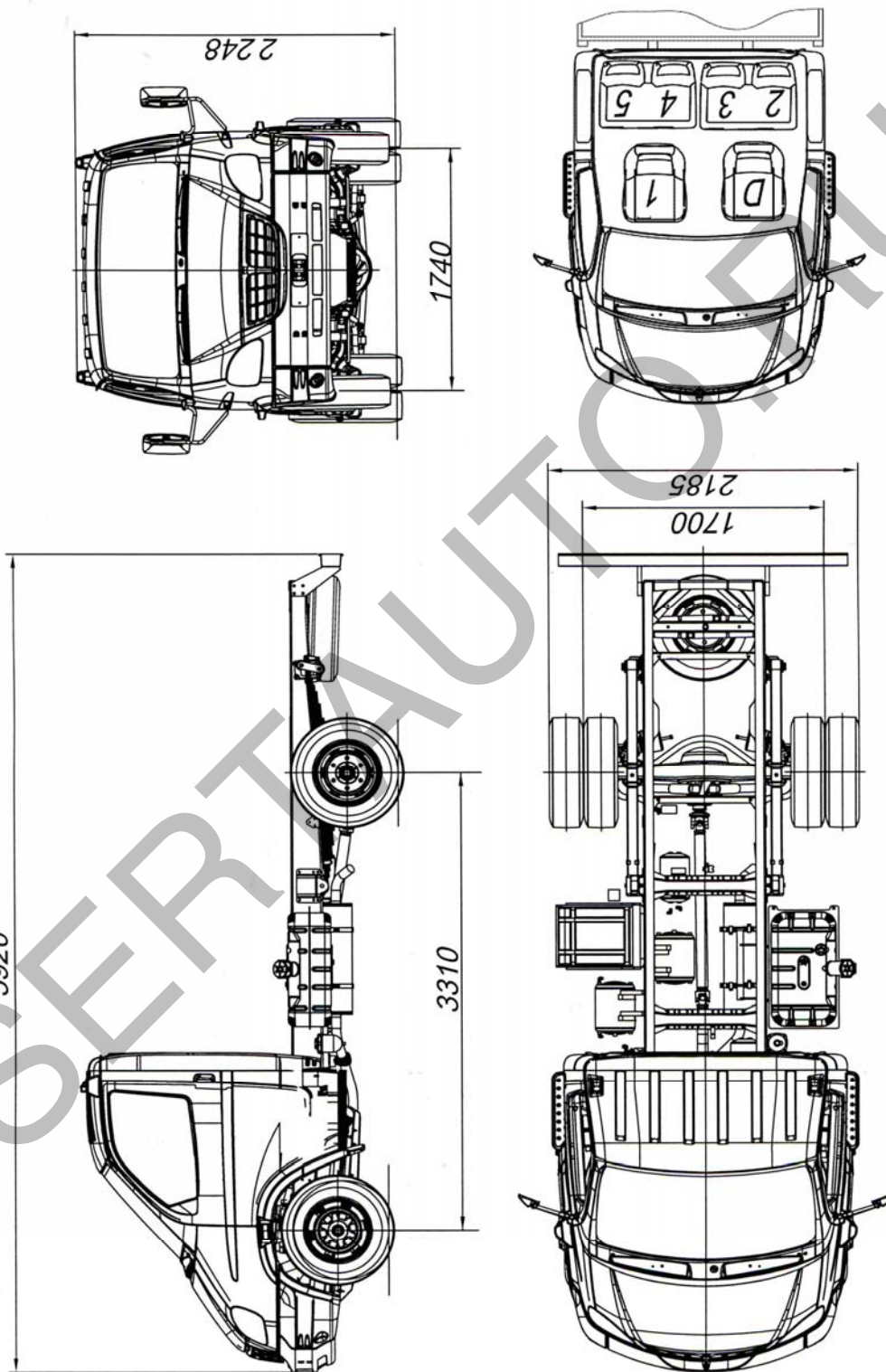
подпись

А.В. Куликов

инициалы, фамилия

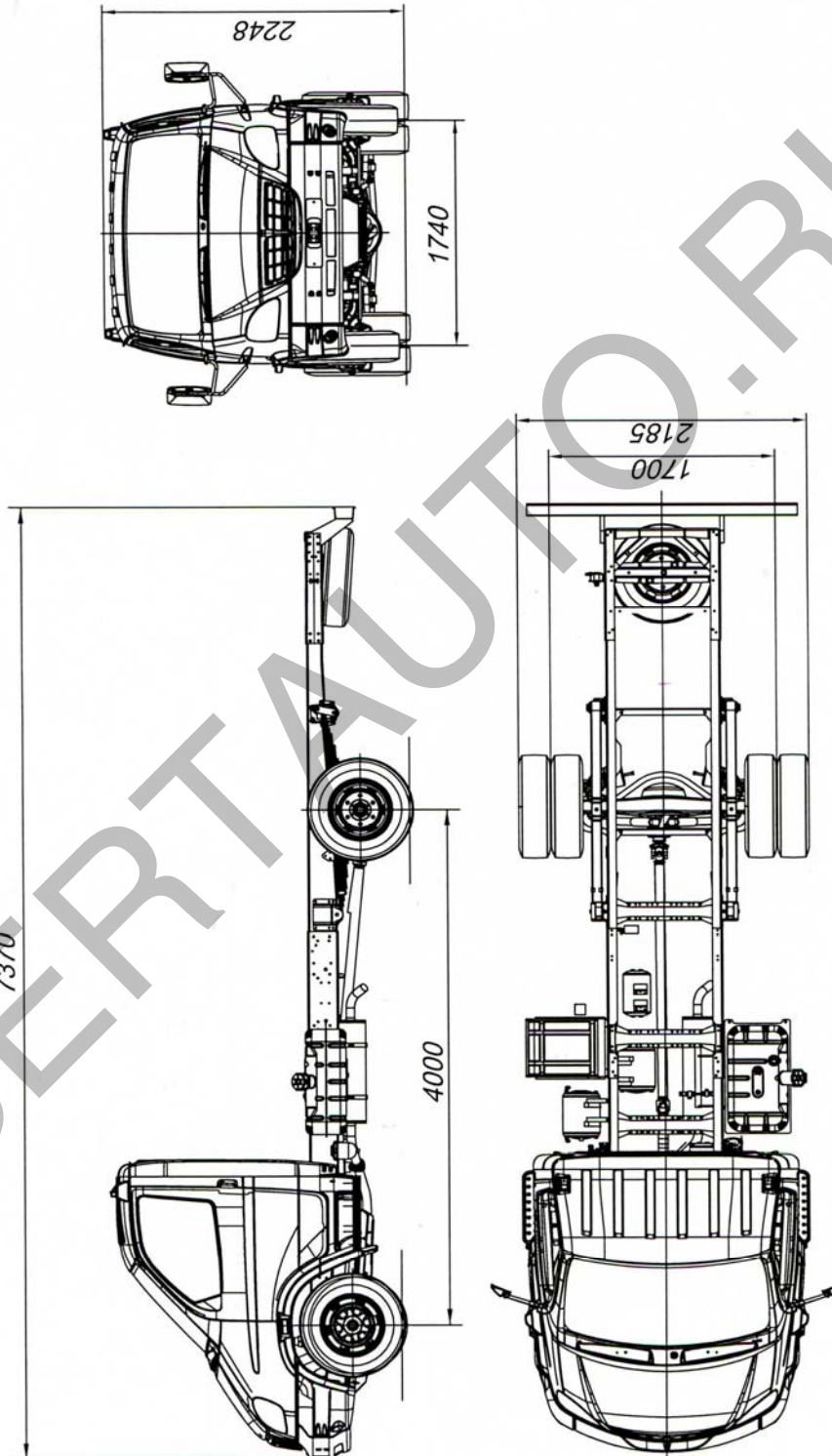
К-РУ.АЯ04.В.00003

ОБЩИЙ ВИД ШАССИ ГАЗ-3310
МОД. 331040, 331030, 331060, 331080



К-РУ.АЯ04.В.00003

ОБЩИЙ ВИД ШАССИ ГАЗ-3310
МОД. 331041, 331031, 331061, 331081



К-РУ.АЯ04.В.00003

ОБЩИЙ ВИД ШАССИ ГАЗ-3310
МОД. 331043, 331033, 331063, 331083

