

РОССИЙСКАЯ ФЕДЕРАЦИЯ

ОДОБРЕНИЕ ТИПА ТРАНСПОРТНОГО СРЕДСТВА

0001034

№ E-RU.MT22.B.00001

Срок действия с 03 марта 2011 г. по 31 декабря 2012 г.

ОРГАН ПО СЕРТИФИКАЦИИ

СПЕЦИАЛЬНЫХ И СПЕЦИАЛИЗИРОВАННЫХ АВТОТРАНСПОРТНЫХ СРЕДСТВ И УСЛУГ НА
АВТОМОБИЛЬНОМ ТРАНСПОРТЕ (ОС САТС) НЕКОММЕРЧЕСКОЙ ОРГАНИЗАЦИИ "ФОНД
РАЗВИТИЯ СЕРТИФИКАЦИИ СПЕЦАВТОТРАНСПОРТА, СРЕДСТВ МЕХАНИЗАЦИИ И
ТЕХНОЛОГИЙ ВЫПОЛНЕНИЯ РАБОТ В СТРОИТЕЛЬСТВЕ" ("САМТ-ФОНД")

РФ, 105062, г. Москва, Подсосенский пер., д.21, стр.3, ОГРН 1077700018796, № РОСС RU.0001.10MT22
от 03.06.2009 г. до 03.06.2014 г., тел. (495) 916-28-58, факс: (495) 917-21-60, E-mail: griff@samt-fond.ru

ТРАНСПОРТНЫЕ СРЕДСТВА

МАРКА	-
КОММЕРЧЕСКОЕ НАИМЕНОВАНИЕ	-
ТИП	3732??
ШАССИ	шасси и базовые транспортные средства: ГАЗ-3307 – для 3732?А, 3732?В, 3732?С, 3732?D, 3732?Е, 3732?F, 3732?G, 3732?Н; ГАЗ-3309 – для 3732?J, 3732?K, 3732?L, 3732?M, 3732?N, 3732?P, 3732?R, 3732?S; ГАЗ-3308 – для 3732?T, 3732?U, 3732?V, 3732?W, 3732?X, 3732?Y; ГАЗ-33081 – для 3732?Z, 3732?1, 3732?2, 3732?3, 3732?4, 3732?5;
МОДИФИКАЦИИ	3732AA, 3732DA, 3732EA, 3732GA, 3732HA, 3732JA, 3732KA, 3732MA, 3732NA, 3732RA, 3732UA, 3732VA, 3732AB, 3732DB, 3732EB, 3732GB, 3732HB, 3732MB, 3732NB, 3732RB, 3732VB, 3732AC, 3732DC, 3732EC, 3732GC, 3732HC, 3732JC, 3732KC, 3732MC, 3732NC, 3732RC, 3732UC, 3732VC, 3732AD, 3732DD, 3732ED, 3732GD, 3732HD, 3732MD, 3732ND, 3732RD, 3732VD, 3732AE, 3732DE, 3732EE, 3732GE, 3732HE, 3732JE, 3732KE, 3732ME, 3732NE, 3732RE, 3732UE, 3732VE, 3732WE, 3732XE, 3732YE, 3732AF, 3732DF, 3732EF, 3732GF, 3732HF, 3732MF, 3732NF, 3732RF, 3732VF, 3732AG, 3732DG, 3732EG, 3732GG, 3732HG, 3732JG, 3732KG, 3732MG, 3732NG, 3732RG, 3732WG, 3732XG, 3732YG, 3732AH, 3732DH, 3732EH, 3732GH, 3732HH, 3732MH, 3732NH, 3732RH, 3732AJ, 3732DJ, 3732EJ, 3732GJ, 3732HJ, 3732JJ, 3732KJ, 3732MJ, 3732NJ, 3732RJ, 3732UJ, 3732VJ, 3732AK, 3732DK, 3732EK, 3732GK, 3732HK, 3732MK, 3732NK, 3732RK, 3732VK, 3732AL, 3732DL, 3732EL, 3732GL, 3732HL, 3732JL, 3732KL, 3732ML, 3732NL, 3732RL, 3732UL, 3732VL, 3732AM, 3732DM, 3732EM, 3732GM, 3732HM, 3732MM, 3732NM, 3732RM, 3732VM, 3732AN, 3732DN, 3732EN, 3732GN, 3732HN, 3732JN, 3732KN, 3732MN, 3732NN, 3732RN, 3732UN, 3732VN, 3732WN, 3732XN, 3732YN, 3732AP, 3732DP, 3732EP, 3732GP, 3732HP, 3732MP, 3732NP, 3732RP, 3732VP, 3732AR, 3732DR, 3732ER, 3732GR, 3732HR, 3732JR, 3732KR, 3732MR, 3732NR, 3732RR, 3732WR, 3732XR, 3732YR, 3732AS, 3732DS, 3732ES, 3732GS, 3732HS, 3732MS, 3732NS, 3732RS, 3732AT, 3732DT, 3732ET, 3732GT, 3732HT, 3732JT, 3732KT, 3732MT, 3732NT, 3732RT, 3732UT, 3732VT, 3732AU, 3732DU, 3732EU, 3732GU, 3732HU



МОДИФИКАЦИИ (продолжение)	3732MU, 3732NU, 3732RU, 3732VU, 3732AV, 3732DV, 3732EV, 3732GV, 3732HV, 3732JV, 3732KV, 3732MV, 3732NV, 3732RV, 3732UV, 3732VV, 3732AW, 3732DW, 3732EW, 3732GW, 3732HW, 3732MW, 3732NW, 3732RW, 3732VW, 3732AX, 3732DX, 3732EX, 3732GX, 3732HX, 3732JX, 3732KX, 3732MX, 3732NX, 3732RX, 3732UX, 3732VX, 3732AY, 3732DY, 3732EY, 3732GY, 3732HY, 3732MY, 3732NY, 3732RY, 3732VY, 3732AZ, 3732DZ, 3732EZ, 3732GZ, 3732HZ, 3732JZ, 3732KZ, 3732MZ, 3732NZ, 3732RZ, 3732UZ, 3732VZ, 3732A1, 3732D1, 3732E1, 3732G1, 3732H1, 3732M1, 3732N1, 3732R1, 3732V1, 3732A2, 3732D2, 3732E2, 3732G2, 3732H2, 3732J2, 3732K2, 3732M2, 3732N2, 3732R2, 3732U2, 3732V2, 3732A3, 3732D3, 3732E3, 3732G3, 3732H3, 3732M3, 3732N3, 3732R3, 3732V3, 3732A4, 3732D4, 3732E4, 3732G4, 3732H4, 3732J4, 3732K4, 3732M4, 3732N4, 3732R4, 3732U4, 3732V4, 3732A5, 3732D5, 3732E5, 3732G5, 3732H5, 3732M5, 3732N5, 3732R5, 3732V5
КАТЕГОРИЯ	N ₂ - для 3732?A, 3732?B, 3732?C, 3732?D, 3732?E, 3732?F, 3732?G, 3732?H, 3732?J, 3732?K, 3732?L, 3732?M, 3732?N, 3732?P, 3732?R, 3732?S; N ₂ G - для 3732?T, 3732?U, 3732?V, 3732?W, 3732?X, 3732?Y, 3732?Z, 3732?1, 3732?2, 3732?3, 3732?4, 3732?5
ЭКОЛОГИЧЕСКИЙ КЛАСС	3
КОД ОКП / ТН ВЭД	45 1113 (для 3732A?, 3732M?, 3732N?) или 45 2110 (для 3732J?) / 8704 22 (для мод. на шасси ГАЗ-3309, ГАЗ-33081) или 8704 32 (для мод. на шасси ГАЗ-3307, ГАЗ-3308); 48 3711 (для 3732U?, 3732V?) или 45 2330 (для 3732X?, 3732Y?, 3732W?, 3732E?, 3732H?, 3732K?, 3732R?) или 45 2160 (для 3732D?, 3732G?) / 8705 90
ЗАЯВИТЕЛЬ И ЕГО АДРЕС	Общество с ограниченной ответственностью «РусКомТранс» (ООО «РусКомТранс»), 606400, Нижегородская область, г. Балахна, ул. Первомайская, 32, Российская Федерация, ОГРН 1055209017401 тел./факс: (831) 447-50-50, (831) 296-11-77
ИЗГОТОВИТЕЛЬ И ЕГО АДРЕС	Общество с ограниченной ответственностью «РусКомТранс» (ООО «РусКомТранс»), 606400, Нижегородская область, г. Балахна, ул. Первомайская, 32, Российская Федерация, ОГРН 1055209017401 тел./факс: (831) 447-50-50, (831) 296-11-77
ПРЕДСТАВИТЕЛЬ ИЗГОТОВИТЕЛЯ И ЕГО АДРЕС	-
СБОРОЧНЫЙ ЗАВОД И ЕГО АДРЕС	606400, Нижегородская область, г. Балахна, ул. Первомайская, 32, Российская Федерация
ПОСТАВЩИК СБОРОЧНЫХ КОМПЛЕКТОВ И ЕГО АДРЕС	-

соответствуют установленным в Российской Федерации требованиям технического регламента о безопасности колесных транспортных средств

Действие данного ОДОБРЕНИЯ ТИПА ТРАНСПОРТНОГО СРЕДСТВА распространяется на серийно выпускаемую продукцию.



Одобрение типа транспортного средства № E-RU.MT22.B.00001Стр. 3

Действие данного ОДОБРЕНИЯ ТИПА ТРАНСПОРТНОГО СРЕДСТВА распространяется на серийно выпускаемую продукцию.

Данное ОДОБРЕНИЕ ТИПА ТРАНСПОРТНОГО СРЕДСТВА без приложений не действительно.

Приложение № 1. Общие характеристики транспортного средства

Приложение № 2. Перечень документов, явившихся основанием для оформления ОДОБРЕНИЯ ТИПА ТРАНСПОРТНОГО СРЕДСТВА

Приложение № 3. Описание маркировки транспортного средства

Приложение № 4. Общие виды транспортных средств на двадцати восьми страницах.

ДОПОЛНИТЕЛЬНАЯ ИНФОРМАЦИЯ

Назначение транспортных средств:

3732A?, 3732M?	для перевозки различных грузов, кроме опасных
3732D?	автомастерская (варианты: ремонтно-жилищная мастерская, аварийно-ремонтная мастерская, газовая ремонтная мастерская, линейная машина, машина аварийно-ремонтная, передвижная мастерская)
3732J?	автомагазин
3732G?	автолаборатория (варианты: высоковольтных испытаний, контроля качества сварочных соединений, гидродинамических исследований скважин, волоконно-оптических линий связи, связи, специальная МВД, МЧС)
3732E?	автомобиль газовой службы
3732H?	автомобиль штабной (варианты: передвижной штаб, подвижной пункт управления)

перевозка пассажиров в фургонах, оснащенных пассажирскими сиденьями, запрещена (для 3732D?, 3732G?)

Руководитель органа по сертификации

М.И. Грифф

инициалы, фамилия

ОДОБРЕНИЕ ТИПА ТРАНСПОРТНОГО СРЕДСТВА УТВЕРЖДЕНО.

Внесена запись в реестр за № E-RU.MT22.B.00001 от 03 марта 2011 г.

Заместитель руководителя

РОССТАНДАРТА

наименование федерального органа исполнительной власти, выполняющего функции компетентного административного органа Российской Федерации в соответствии с Женевским Соглашением 1958 года

подпись

А.В. Зажигалкин

инициалы, фамилия

(Handwritten signature)

SERTAUTO.RU

ОБЩИЕ ХАРАКТЕРИСТИКИ ТРАНСПОРТНОГО СРЕДСТВА

Колесная формула / ведущие колеса	4x4 / все – для 3732?Т, 3732?У, 3732?V, 3732?W, 3732?Х, 3732?У, 3732?Z, 3732?1, 3732?2, 3732?3, 3732?4, 3732?5; 4x2 / задние – для 3732?А, 3732?В, 3732?С, 3732?D, 3732?Е, 3732?F, 3732?G, 3732?Н, 3732?J, 3732?K, 3732?L, 3732?M, 3732?N, 3732?P, 3732?R, 3732?S
Схема компоновки транспортного средства	полукапотная
Расположение двигателя	переднее продольное
Исполнение грузозачного пространства	<p>фургон общего назначения, с задними и (или) боковыми дверьми распашного типа, с возможностью установки с грузоподъемного борта – для 3732А?;</p> <p>фургон-мастерская, с задними и (или) боковыми дверьми распашного типа, с 6-ю пассажирскими сиденьями, используемыми во время стоянки, или без них, с бортовой платформой или без нее, с краноманипуляторной установкой или без нее – для (3732D)?;</p> <p>автомагазин с задними и (или) боковыми дверьми распашного типа, с витриной – для 3732J?;</p> <p>фургон лаборатория с задними дверьми распашного типа и (или) боковыми дверьми распашного или сдвижного типа или типа «роллставни», с окнами или без них, с внутренней перегородкой или без нее, с 6-ю пассажирскими сиденьями, используемыми во время стоянки, или без них, с бортовой платформой или без нее, с краноманипуляторной установкой или без нее – для 3732G?;</p> <p>фургон с задними дверьми распашного типа и (или) боковыми дверьми распашного или сдвижного типа или типа «роллставни», с окнами или без них, с бортовой платформой или без нее, с краноманипуляторной установкой или без нее – для 3732Е?, 3732Н?, 3732К?, 3732R?;</p> <p>бортовая платформа с тентом или без него, с откидными боковыми и задним бортами, с высоким передним бортом, или бортовая платформа с откидными боковыми бортами, с высоким передним бортом, с кузовом и тентом и задними распашными воротами – для 3732М?;</p> <p>бортовая платформа с краноманипуляторной установкой – для 3732N?;</p> <p>платформа с гидropодъемником – для 3732V?, 3732U?;</p> <p>специальная ломаная платформа – для 3732W?;</p> <p>специальная сдвижная платформа – для 3732Y?;</p> <p>специальная платформа с краноманипуляторной установкой – для 3732X?</p>



Кабина	цельнометаллическая; однорядная, двухдверная, двухместная или однорядная, двухдверная, двухместная, расширенная, с двумя спальными местами – для 3732?A, 3732?C, 3732?E, 3732?G, 3732?J, 3732?L, 3732?N, 3732?R, 3732?T, 3732?V, 3732?X, 3732?Z, 3732?2, 3732?4; двухрядная, двух- или четырёхдверная, четырех- или пятиместная (возможна установка двух спальных мест и высокой пластиковой крыши) – для 3732?B, 3732?D, 3732?F, 3732?H, 3732?K, 3732?M, 3732?P, 3732?S, 3732?U, 3732?W, 3732?Y, 3732?1, 3732?3, 3732?5		
Для модификаций:	3732AA, 3732AJ, 3732CJ, 3732AB, 3732AK, 3732JA, 3732JJ, 3732DA, 3732EA, 3732GA, 3732HA, 3732KA, 3732RA, 3732DJ, 3732EJ, 3732GJ, 3732HJ, 3732KJ, 3732RJ, 3732MA, 3732MJ, 3732DB, 3732EB, 3732GB, 3732HB, 3732RB, 3732DK, 3732EK, 3732GK, 3732HK, 3732RK, 3732MB, 3732MK, 3732AT, 3732AZ, 3732AU, 3732A1, 3732JT, 3732JZ, 3732DT, 3732ET, 3732GT, 3732HT, 3732KT, 3732RT, 3732DZ, 3732EZ, 3732GZ, 3732HZ, 3732KZ, 3732RZ, 3732MT, 3732MZ, 3732DU, 3732EU, 3732GU, 3732HU, 3732RU, 3732D1, 3732E1, 3732G1, 3732H1, 3732R1, 3732MU, 3732M1	3732AC, 3732AL, 3732AD, 3732AM, 3732JC, 3732JL, 3732DC, 3732EC, 3732GC, 3732HC, 3732KC, 3732RC, 3732DL, 3732EL, 3732GL, 3732HL, 3732KL, 3732RL, 3732MC, 3732ML, 3732DD, 3732ED, 3732GD, 3732HD, 3732RD, 3732DM, 3732EM, 3732GM, 3732HM, 3732RM, 3732MD, 3732MM, 3732AV, 3732A2, 3732AW, 3732A3, 3732JV, 3732J2, 3732DV, 3732EV, 3732GV, 3732HV, 3732KV, 3732RV, 3732D2, 3732E2, 3732G2, 3732H2, 3732K2, 3732R2, 3732MV, 3732M2, 3732DW, 3732EW, 3732GW, 3732HW, 3732RW, 3732D3, 3732E3, 3732G3, 3732H3, 3732R3, 3732MW, 3732M3	3732AE, 3732AN, 3732AF, 3732AP, 3732JE, 3732JN, 3732DE, 3732EE, 3732GE, 3732HE, 3732KE, 3732RE, 3732DN, 3732EN, 3732GN, 3732HN, 3732KN, 3732RN, 3732ME, 3732MN, 3732DF, 3732EF, 3732GF, 3732HF, 3732RF, 3732DP, 3732EP, 3732GP, 3732HP, 3732RP, 3732MF, 3732MP, 3732AX, 3732A4, 3732AY, 3732A5, 3732B5, 3732JX, 3732J4, 3732DX, 3732EX, 3732GX, 3732HX, 3732KX, 3732RX, 3732D4, 3732E4, 3732G4, 3732H4, 3732K4, 3732R4, 3732MX, 3732M4, 3732DY, 3732EY, 3732GY, 3732HY, 3732RY, 3732D5, 3732E5, 3732G5, 3732H5, 3732R5, 3732MY, 3732M5
Габаритные размеры, мм, тах			
- длина	6600...6950	7900...8250	
- ширина	2350		
- высота	3600...4000		
База, мм	3770	4400	4570
Колея передних/задних, колес, мм	1630/1690, 1820/1770		



к Одобрению типа транспортного средства № E-RU.MT22.B.00001

Для модификаций:	3732AG, 3732AR, 3732AH, 3732AS, 3732JG, 3732JR, 3732DG, 3732EG, 3732GG, 3732HG, 3732KG, 3732RG, 3732DR, 3732ER, 3732GR, 3732HR, 3732KR, 3732RR, 3732MG, 3732MR, 3732DH, 3732EH, 3732GH, 3732HH, 3732RH, 3732DS, 3732ES, 3732GS, 3732HS, 3732RS, 3732MH, 3732MS	3732NA, 3732NJ, 3732NB, 3732NK, 3732NC, 3732NL, 3732ND, 3732NM, 3732NE, 3732NN, 3732NF, 3732NP, 3732NG, 3732NR, 3732NH, 3732NS	3732NT, 3732NZ, 3732NU, 3732NI, 3732NV, 3732N2, 3732NW, 3732N3, 3732NX, 3732N4, 3732NY, 3732N5	
Габаритные размеры, мм, max				
- длина	8950...9300	6600...8950	6600... 7900	
- ширина	2350		2350	
- высота	3600...4000		3300	
База, мм	5070	3770/ 4400/ 4570/ 5070	3770/ 4400/ 4570	
Колея передних / зад-них, колес, мм		1630 / 1690	1820/1770	
Для модификаций:	3732UA, 3732UJ, 3732VA, 3732VB, 3732VJ, 3732VK, 3732UC, 3732UL, 3732VC, 3732VD, 3732VL, 3732VM, 3732WE, 3732WN, 3732YE, 3732YN, 3732XE, 3732XN, 3732UE, 3732UN, 3732VE, 3732VE, 3732VN, 3732VP, 3732WG, 3732WR, 3732YG, 3732YR, 3732XG, 3732XR	3732UT, 3732UZ, 3732VT, 3732VU, 3732VZ, 3732V1, 3732UV, 3732U2, 3732VV, 3732VW, 3732V2, 3732V3, 3732UX, 3732U4, 3732VX, 3732VY, 3732V4, 3732V5		
Габаритные размеры, мм, max				
- длина	6190...9100		6165...9100	
- ширина	2350...2500		2380...2500	
- высота	2600...3900		2520...3900	
База, мм	3770/ 4400/ 4570/ 5070		3770/ 4400/ 4570	
Колея передних / задних колес, мм		1630 / 1690	1820/1770	
Для модификаций:	3732?A, 3732?B, 3732?C, 3732?D, 3732?E, 3732?F, 3732?G, 3732?H	3732?J, 3732?K, 3732?L, 3732?M, 3732?N, 3732?P, 3732?R, 3732?S	3732?T, 3732?U, 3732?V, 3732?W, 3732?X, 3732?Y	3732?Z, 3732?1, 3732?2, 3732?3, 3732?4, 3732?5
Масса транспортного сред- ства в снаряженном со- стоянии, кг	3400...7400	3500...7600	3100...5600	3500...6000
Полная масса транспортно- го средства, кг				
- технически допустимая	7850	8180	5950	6300
- на переднюю ось (техни- чески допустимая)	1875	2180	2250	2635
- на заднюю ось (техниче- ски допустимая)	5975	6000	3700	3665
Максимальная масса при- цепа, кг	буксировка прицепа не предусмотрена			

Для модификаций на базе ГАЗ:	3307, 3308	3309	33081
Двигатель (марка, тип)	ЗМЗ-5231 , четырех- тактный, с искровым зажиганием	Д-245.7ЕЗ дизель с турбонаддувом и промежуточ- ным охлаждением наддувочного воздуха	Д-245.7Е2 дизель с турбонаддувом и промежуточ- ным охлаждением наддувочного воздуха
- количество и расположение цилинд- ров	8, V-образное	4, рядное	4, рядное
- рабочий объем цилиндров, см ³	4678	4750	4750
- степень сжатия	7,6	17	17
Максимальная мощность, кВт (мин ⁻¹), по методике Правил ЕЭК ООН № 85	82 (3200)	87,5 (2400)	86,2 (2400)
Максимальный крутящий момент, Нм (мин ⁻¹)	283 (1200)	417,3 (1400)	413,0 (1500)
Топливо	бензин с октановым числом не менее 80	дизельное	дизельное
Система питания (тип)	карбюраторная	впрыск топлива под давлением	
Карбюратор (тип, маркировка)	К-135Г, двухкамер- ный	-	-
Блок управления (маркировка)	-	Robert Bosch GmbH, СР3.3 или ЯЗДА, 833.1111005.01	ЯЗДА, 773-20.05
ТНВД (тип, маркировка)	-	-	-
Форсунки (тип, маркировка)	-	Robert Bosch GmbH, В 445 121 481 или ЯЗДА 455.1112010-73 или 455.1112010-74	ЯЗДА, 455.1112010-73 или 335.1112110-121
Нагнетатель воздуха (тип, маркировка)	-	CZ, C1771BS/5.32 (C14), 6668WBS3/5.31XM (C15) или БЗА, ТКР 6,5.1	CZ, 1470BS/5.32 (C14) или БЗА, ТКР 6,1
Воздушный фильтр (тип, маркировка)	3308-1109010	3309-1109010-10, с сухим бумажным эле- ментом	-
Глушитель шума впуска (маркировка)	-	3309-1109410-10	-
Система зажигания (тип)	батарейная, бесконтактная	-	-
Распределитель (маркировка)	24.3706-10	-	-
Коммутатор (маркировка)	131.3734 или 131.3734-01 или 90.3734 или 94.3734 или 94.3734-01	-	-
Катушка (модуль) зажигания (марки- ровка)	Б116** или 3122.3705 или 41.3705	-	-
Свечи (маркировка)	A11P	-	-
Система выпуска и нейтрализации отработавших газов	один глушитель и нейтрализатор отра- ботавших газов	один прямоточный глушитель в сборе с трубами, система нейтрализации отсут- ствует	
Нейтрализатор (маркировка)	совмещен с глушите- лем	-	-
Глушители (маркировка)	-	с шумопоглощающим наполнителем	-
	367.1201010-16	33081-1201005	-

Трансмиссия (тип)	механическая
Сцепление (марка, тип)	фрикционное, сухое, однодисковое, с гидравлическим приводом
Коробка передач (марка, тип)	ГАЗ, механическая, с ручным управлением, синхронизированная (для мод. шасси ГАЗ-3308, ГАЗ-33081)
число передач и передаточные числа	вперед – 5, назад - 1
I -	6,555
II -	3,933
III -	2,376
IV -	1,442
V -	1,000
З.Х. -	5,735
Раздаточная коробка (тип, маркировка) - число передач и передаточные числа	ГАЗ, механическая, с ручным управлением низшее – 1,982 высшее – 1,000
Главная передача (тип, маркировка) - передаточное число	одинарная, гипоидная 4,556 (для мод. шасси ГАЗ-3309); 6,170 (для мод. шасси ГАЗ-3307, ГАЗ-3308); 5,500 (для мод. шасси ГАЗ-33081)
Подвеска	
Передняя (описание)	зависимая, на двух продольных полуэллиптических рессорах, с гидравлическими телескопическими амортизаторами
Задняя (описание)	для мод. на базе ГАЗ-3307, ГАЗ-3309 - зависимая, на двух основных и двух дополнительных продольных полуэллиптических рессорах; для мод. на базе ГАЗ-3308, ГАЗ-33081 - зависимая, на двух продольных полуэллиптических рессорах, с гидравлическими телескопическими амортизаторами
Рулевое управление (описание)	для мод. на базе ГАЗ-3307 - рулевой привод без гидроусилителя;
- рулевой механизм (тип, маркировка)	для мод. на базе ГАЗ-3308, ГАЗ-33081, ГАЗ-3309 - рулевой привод с гидроусилителем для мод. на базе ГАЗ-3307 - рулевой механизм типа «глобоидальный червяк – трехребневый ролик»; для мод. на базе ГАЗ-3308, ГАЗ-33081, ГАЗ-3309 - рулевой механизм типа «винт – шариковая гайка – рейка – сектор»
Тормозные системы	
Рабочая (описание)	пневмогидравлическая или гидравлическая, двухконтурная, с разделением на контуры по осям, с АБС; тормозные механизмы всех колес барабанного типа
Запасная (описание)	каждый контур рабочей тормозной системы
Стояночная (описание)	механический привод к тормозным механизмам задних колес (для мод. на базе ГАЗ-3307, ГАЗ-3309); трансмиссионный тормоз, с механическим приводом (для мод. на базе ГАЗ-3308, ГАЗ-33081)
Вспомогательная (износостойкая) (описание)	-



к Одобрению типа транспортного средства № E-RU.MT22.B.00001

для мод. на базе:	ГАЗ-3307, ГАЗ-3309	ГАЗ-3308, ГАЗ-33081
- усилитель (маркировка)	3309-3510009 – пневматический усилитель с главным цилиндром;	
- компрессор (маркировка)	3310-3510010 – пневматический усилитель, мембранный	
- тормозные камеры/цилиндры (маркировка)	A29.05.000-A БЗА или 66-11-3509015-10 или 562.3509015 – поршневой, одноцилиндровый, с воздушным охлаждением	
- цилиндр колесный переднего тормоза	3309-3505010 – главный цилиндр	
- цилиндр колесный заднего тормоза	3309-3501340	66-16-3501040/41
	3309-3502340	66-16-3502040
Шины		
- размерность	8.25 R20	12.00 R18
- минимально допустимый индекс нагрузки	125/122 или 130/128	129
- скоростная категория		J
- статический радиус, мм	457	505
Оборудование транспортного средства	<p>стеллажи, ящики, полки, шкафы, столы, рундуки, лебедки, климатические установки (хладагент R-134a), отопители, оборудование для автономного энергоснабжения, багажники на крыше, лестницы на крышу, дополнительный топливный бак – для 3732D?, 3732G?, 3732E?, 3732H?, 3732K?, 3732R?;</p> <p>лабораторное оборудование – для 3732G?;</p> <p>аварийно-спасательное оборудование и инструмент, средства связи и освещения, средства индивидуальной защиты и оказания первой помощи – для 3732R?;</p> <p>оборудование, инструмент, верстаки, газовые баллоны - для 3732D?, 3732G?;</p> <p>СГУ или проблесковый маячок синего цвета (для автомобилей оперативных служб) – для 3732G?, 3732R?;</p> <p>световая панель или проблесковый маячок желтого цвета (для автомобилей дорожных служб) – для 3732U?, 3732V?, 3732X?, 3732Y?, 3732W?</p>	

Руководитель органа по сертификации



подпись

М.И. Грифф

инициалы, фамилия



ОПИСАНИЕ МАРКИРОВКИ ТРАНСПОРТНОГО СРЕДСТВА

1. Место расположения и форма знака обращения на рынке:

На табличке изготовителя.

Знак обращения на рынке выполнен в соответствии с Постановлением Правительства Российской Федерации от 19 ноября 2003 г. № 696.

2. Место расположения таблички изготовителя:

На задней стойке проема левой двери кабины, под фиксатором замка.

3. Место расположения идентификационного номера:

3.1. На табличке изготовителя.

3.2. На задней стойке проема правой двери кабины, под фиксатором замка.

4. Структура и содержание идентификационного номера (номеров) транспортных средств:

1	2	3	4	5	6	7	8	9	10	11	12	13	14	15	16	17
X	U	Y	3	7	3	2	?	?	?	?	?	?	?	?	?	?

поз. 1 - 3: Международный идентификационный код изготовителя (WMI):

XUY - ООО "РусКомТранс"

поз. 4 - 9: обозначение модификации транспортного средства:

3732AA, 3732DA, 3732EA, 3732GA, 3732HA, 3732JA, 3732KA, 3732MA, 3732NA, 3732RA, 3732UA, 3732VA, 3732AB, 3732DB, 3732EB, 3732GB, 3732HB, 3732MB, 3732NB, 3732RB, 3732VB, 3732AC, 3732DC, 3732EC, 3732GC, 3732HC, 3732JC, 3732KC, 3732MC, 3732NC, 3732RC, 3732UC, 3732VC, 3732AD, 3732DD, 3732ED, 3732GD, 3732HD, 3732MD, 3732ND, 3732RD, 3732VD, 3732AE, 3732DE, 3732EE, 3732GE, 3732HE, 3732JE, 3732KE, 3732ME, 3732NE, 3732RE, 3732UE, 3732VE, 3732WE, 3732XE, 3732YE, 3732AF, 3732DF, 3732EF, 3732GF, 3732HF, 3732MF, 3732NF, 3732RF, 3732VF, 3732AG, 3732DG, 3732EG, 3732GG, 3732HG, 3732JG, 3732KG, 3732MG, 3732NG, 3732RG, 3732WG, 3732XG, 3732YG, 3732AH, 3732DH, 3732EH, 3732GH, 3732HH, 3732MH, 3732NH, 3732RH, 3732AJ, 3732DJ, 3732EJ, 3732GJ, 3732HJ, 3732JJ, 3732KJ, 3732MJ, 3732NJ, 3732RJ, 3732UJ, 3732VJ, 3732AK, 3732DK, 3732EK, 3732GK, 3732HK, 3732MK, 3732NK, 3732RK, 3732VK, 3732AL, 3732DL, 3732EL, 3732GL, 3732HL, 3732JL, 3732KL, 3732ML, 3732NL, 3732RL, 3732UL, 3732VL, 3732AM, 3732DM, 3732EM, 3732GM, 3732HM, 3732MM, 3732NM, 3732RM, 3732VM, 3732AN, 3732DN, 3732EN, 3732GN, 3732HN, 3732JN, 3732KN, 3732MN, 3732NN, 3732RN, 3732UN, 3732VN, 3732WN, 3732XN, 3732YN, 3732AP, 3732DP, 3732EP, 3732GP, 3732HP, 3732MP, 3732NP, 3732RP, 3732VP, 3732AR, 3732DR, 3732ER, 3732GR, 3732HR, 3732JR, 3732KR, 3732MR, 3732NR, 3732RR, 3732WR, 3732XR, 3732YR, 3732AS, 3732DS, 3732ES, 3732GS, 3732HS, 3732MS, 3732NS, 3732RS, 3732AT, 3732DT, 3732ET, 3732GT, 3732HT, 3732JT, 3732KT, 3732MT, 3732NT, 3732RT, 3732UT, 3732VT, 3732AU, 3732DU, 3732EU, 3732GU, 3732HU, 3732MU, 3732NU, 3732RU, 3732VU, 3732AV, 3732DV, 3732EV, 3732GV, 3732HV, 3732JV, 3732KV, 3732MV, 3732NV, 3732RV, 3732UV, 3732VV, 3732AW, 3732DW, 3732EW, 3732GW, 3732HW, 3732MW, 3732NW, 3732RW, 3732VW, 3732AX, 3732DX, 3732EX, 3732GX, 3732HX, 3732JX, 3732KX, 3732MX, 3732NX, 3732RX, 3732UX, 3732VX

к Одобрению типа транспортного средства № E-RU.MT22.V.00001

ОПИСАНИЕ МАРКИРОВКИ ТРАНСПОРТНОГО СРЕДСТВА

- поз. 4 - 9: 3732AY, 3732DY, 3732EY, 3732GY, 3732HY, 3732MY, 3732NY, 3732RY, 3732VY,
(продолжение) 3732AZ, 3732DZ, 3732EZ, 3732GZ, 3732HZ, 3732JZ, 3732KZ, 3732MZ, 3732NZ, 3732RZ,
3732UZ, 3732VZ, 3732A1, 3732D1, 3732E13732G1, 3732H1, 3732M1, 3732N1, 3732R1,
3732V1, 3732A2, 3732D2, 3732E2, 3732G2, 3732H2, 3732J2, 3732K2, 3732M2, 3732N2,
3732R2, 3732U2, 3732V2, 3732A3, 3732D3, 3732E3, 3732G3, 3732H3, 3732M3, 3732N3,
3732R3, 3732V3, 3732A4, 3732D4, 3732E4, 3732G4, 3732H4, 3732J4, 3732K4, 3732M4,
3732N4, 3732R4, 3732U4, 3732V4, 3732A5, 3732D5, 3732E5, 3732G5, 3732H5, 3732M5,
3732N5, 3732R5, 3732V5
- поз. 10: Год выпуска или модельный год согласно Таблице 1 Приложения № 8 к техническому регламенту о безопасности колесных транспортных средств.
- поз. 11 - 17: Производственный номер транспортного средства.

Руководитель органа по сертификации

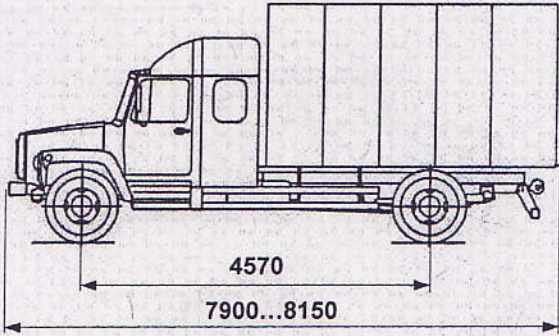


М.И. Грифф
инициалы, фамилия

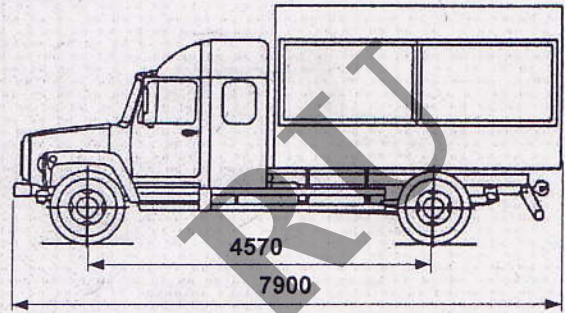


ОБЩИЙ ВИД ТРАНСПОРТНОГО СРЕДСТВА 3732??

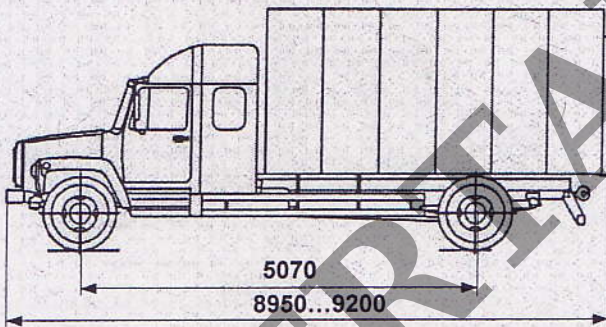
**модификации
3732AE, 3732AN, 3732AX, 3732A4**



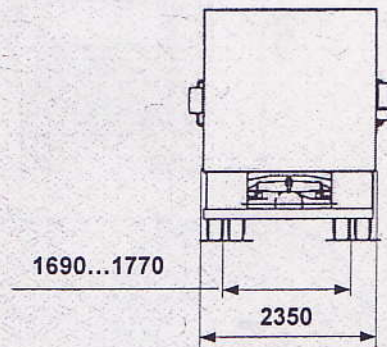
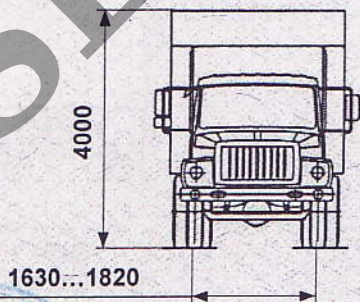
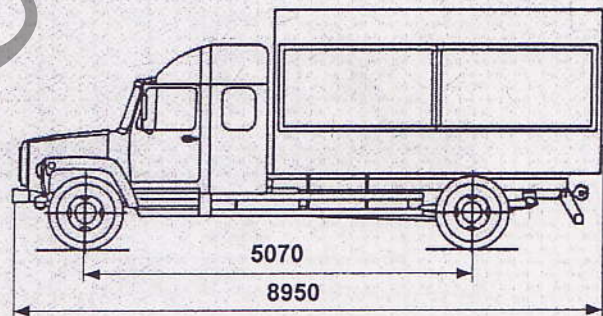
**модификации
3732JE, 3732JN, 3732JX, 3732J4**



**модификации
3732AG, 3732AR**

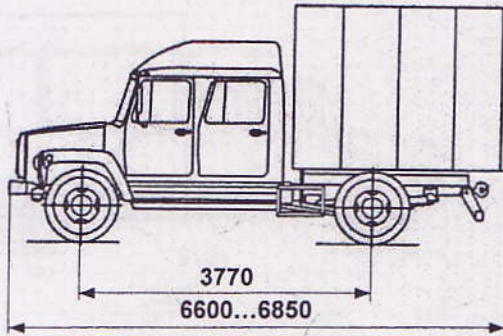


**модификации
3732JG, 3732JR**

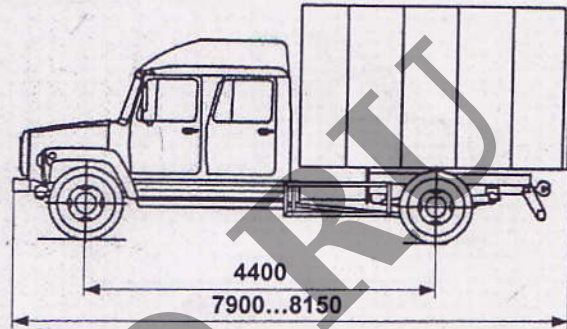


ОБЩИЙ ВИД ТРАНСПОРТНОГО СРЕДСТВА 3732??

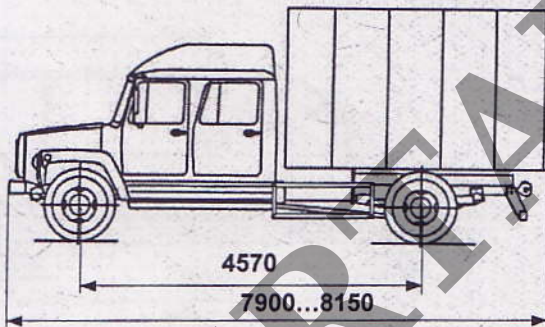
модификации
3732AB, 3732AK, 3732AU, 3732A1



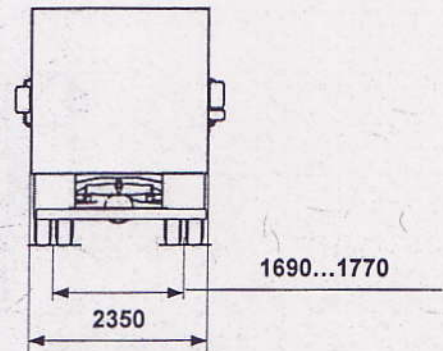
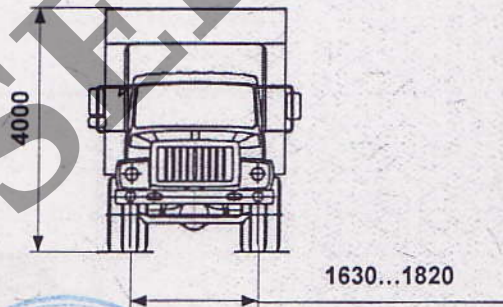
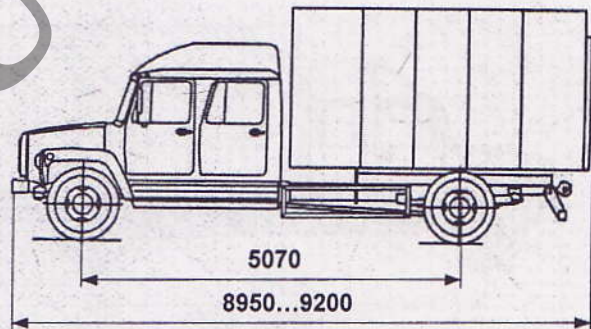
модификации
3732AD, 3732AM, 3732AW, 3732A3



модификации
3732AF, 3732AP, 3732AY, 3732A5



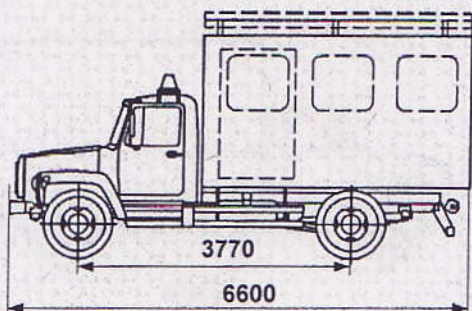
модификации
3732AH, 3732BH, 3732AS, 3732BS



ОБЩИЙ ВИД ТРАНСПОРТНОГО СРЕДСТВА 3732??

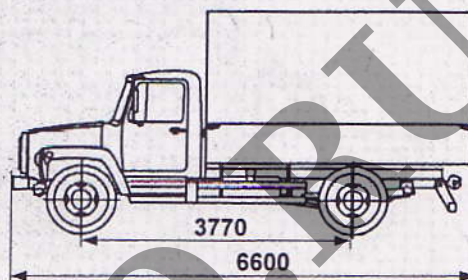
модификации

3732DA, 3732EA, 3732GA, 3732HA, 3732KA,
3732RA, 3732DJ, 3732EJ, 3732GJ, 3732HJ, 3732KJ,
3732RJ, 3732DT, 3732ET, 3732GT, 3732HT,
3732KT, 3732RT, 3732DZ, 3732EZ, 3732GZ,
3732HZ, 3732KZ, 3732RZ



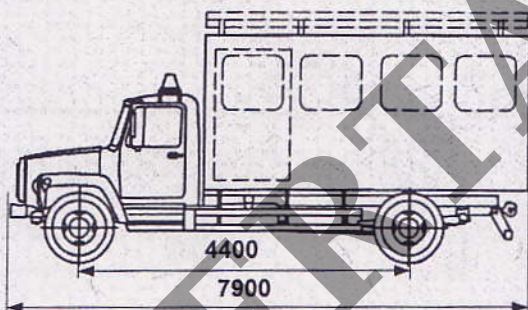
модификации

3732MA, 3732MJ, 3732MT, 3732MZ



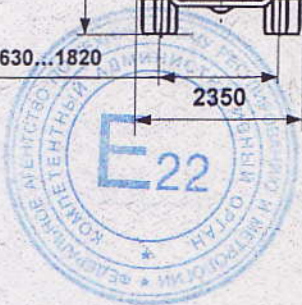
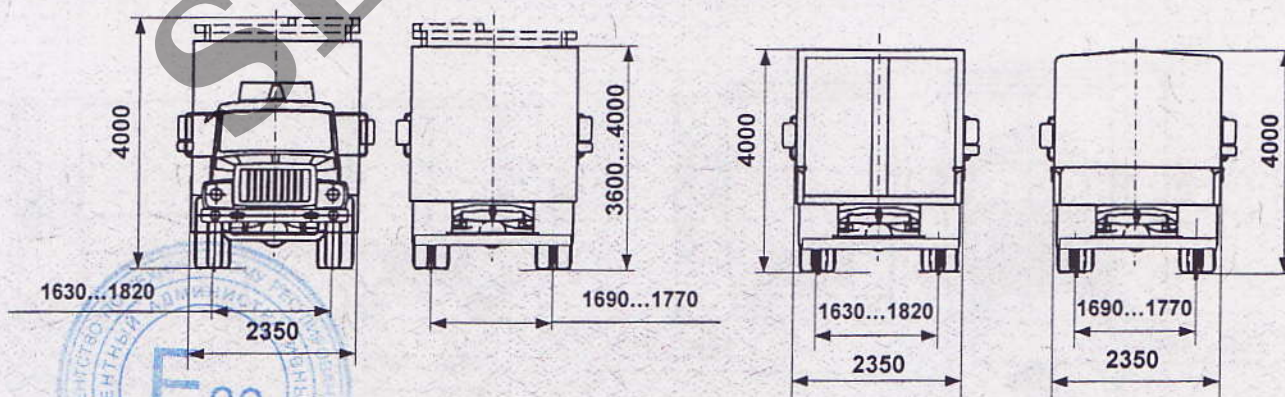
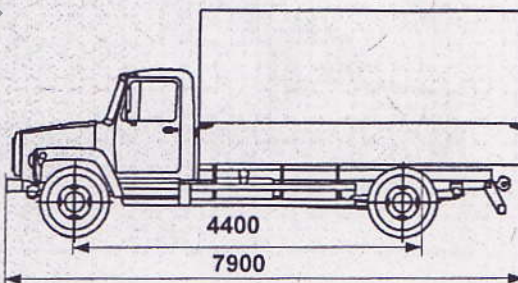
модификации

3732DC, 3732EC, 3732GC, 3732HC, 3732KC,
3732RC, 3732DL, 3732EL, 3732GL, 3732HL,
3732KL, 3732RL, 3732DV, 3732EV, 3732GV,
3732HV, 3732KV, 3732RV, 3732D2, 3732E2*,
3732G2, 3732H2, 3732K2, 3732R2



модификации

3732MC, 3732ML, 3732MV, 3732M2



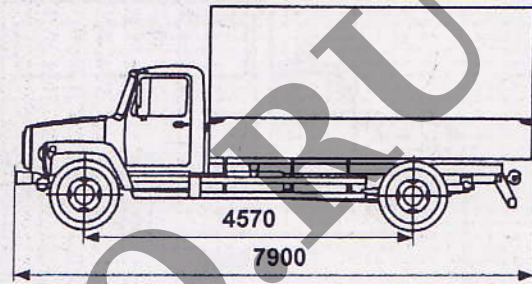
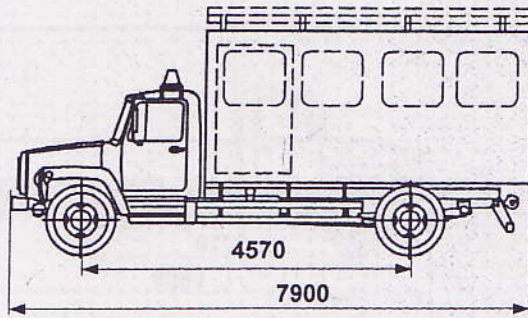
ОБЩИЙ ВИД ТРАНСПОРТНОГО СРЕДСТВА 3732??

модификации

3732DE, 3732EE, 3732GE, 3732HE, 3732KE, 3732RE,
3732DN, 3732EN, 3732GN, 3732HN, 3732KN, 3732RN,
3732DX, 3732EX, 3732GX, 3732HX, 3732KX, 3732RX,
3732D4, 3732E4, 3732G4, 3732H4, 3732K4, 3732R4

модификации

3732ME, 3732MN, 3732MX, 3732M4

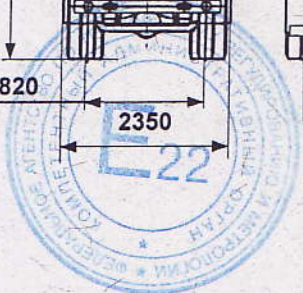
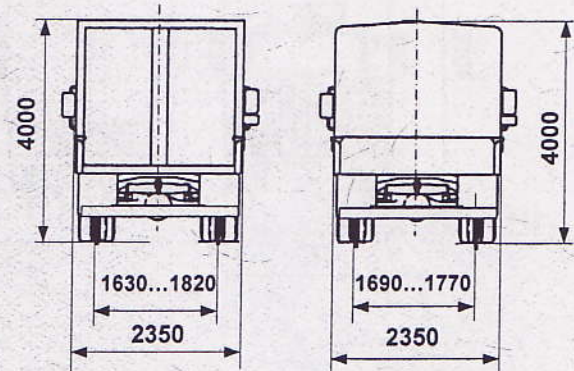
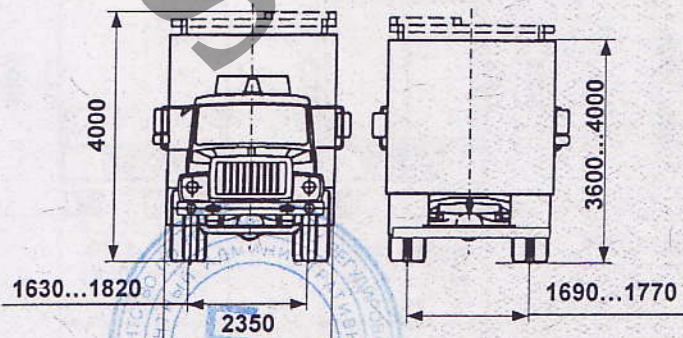
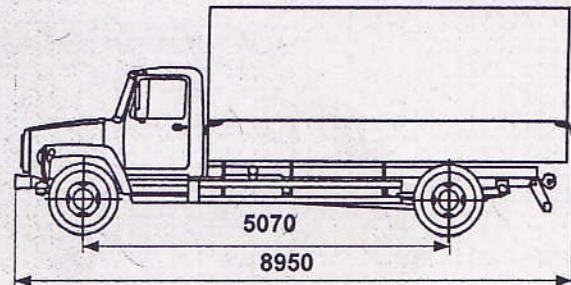
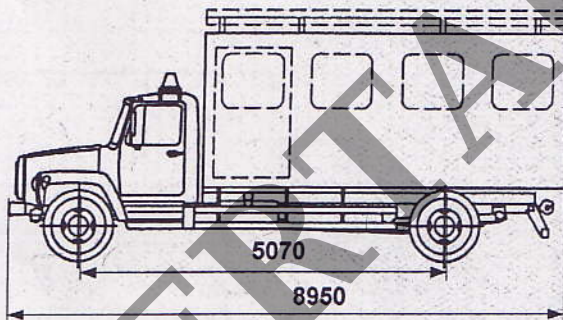


модификации

3732DG, 3732EG, 3732GG, 3732HG, 3732KG,
3732RG, 3732DR, 3732ER, 3732GR, 3732HR,
3732KR, 3732RR

модификации

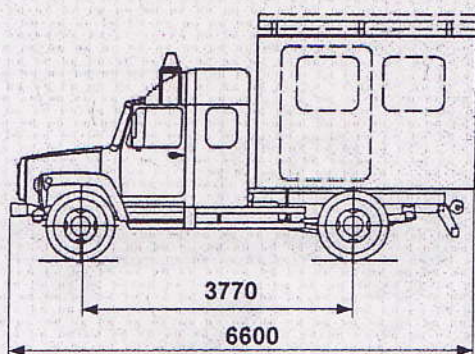
3732MG, 3732MR



ОБЩИЙ ВИД ТРАНСПОРТНОГО СРЕДСТВА 3732??

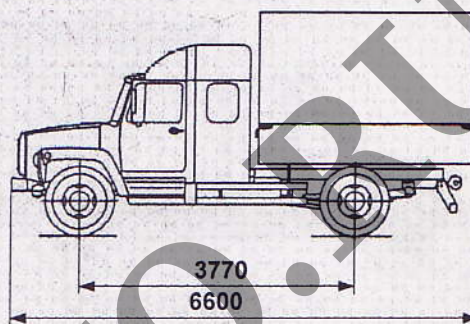
модификации

3732DA, 3732EA, 3732GA, 3732HA, 3732KA,
3732RA, 3732DJ, 3732EJ, 3732GJ, 3732HJ, 3732KJ,
3732RJ, 3732DT, 3732ET, 3732GT, 3732HT,
3732KT, 3732RT, 3732DZ, 3732EZ, 3732GZ,
3732HZ, 3732KZ, 3732RZ



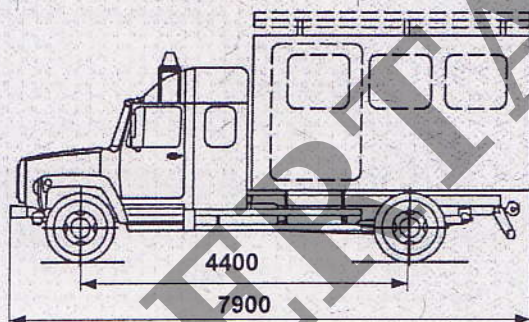
модификации

3732MA, 3732MJ, 3732MT, 3732MZ



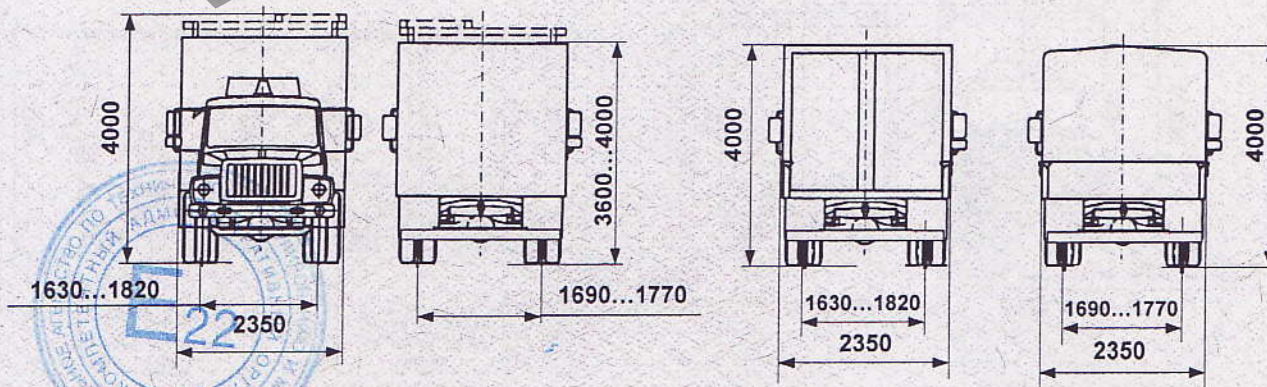
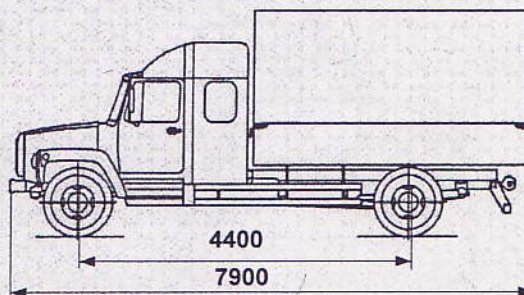
модификации

3732DC, 3732EC, 3732GC, 3732HC, 3732KC,
3732RC, 3732DL, 3732EL, 3732GL, 3732HL,
3732KL, 3732RL, 3732DV, 3732EV, 3732GV,
3732HV, 3732KV, 3732RV, 3732D2, 3732E2,
3732G2, 3732H2, 3732K2, 3732R2



модификации

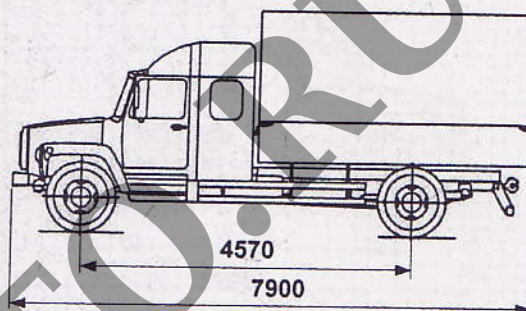
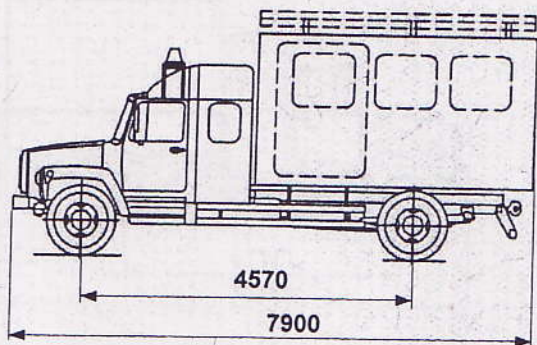
3732MC, 3732ML, 3732MV*,
3732M2*



ОБЩИЙ ВИД ТРАНСПОРТНОГО СРЕДСТВА 3732??

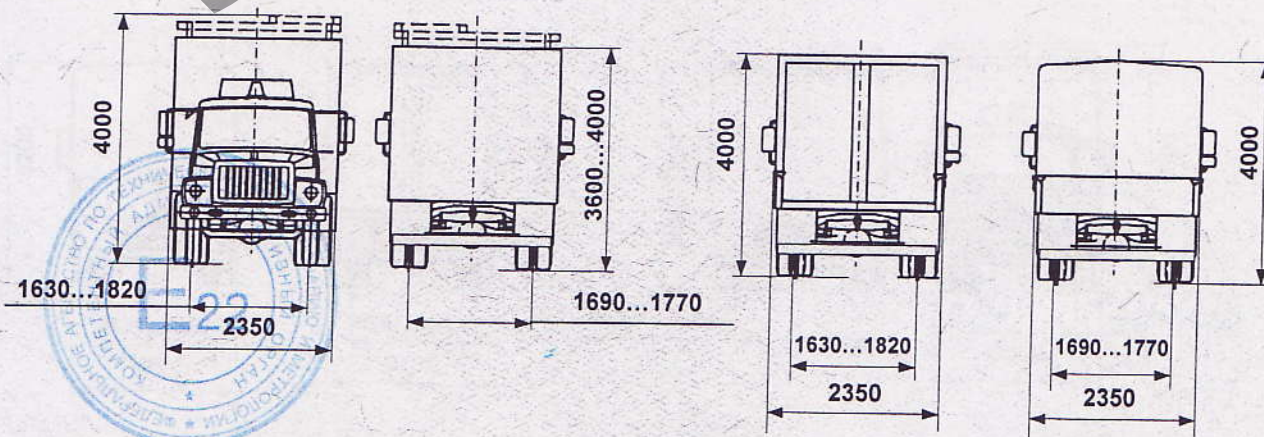
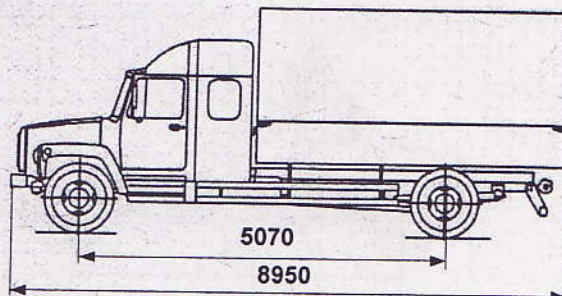
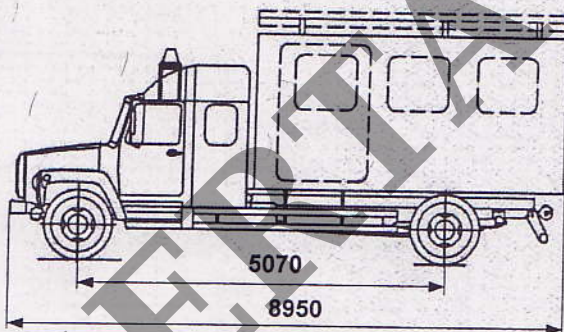
модификации
3732DE, 3732EE, 3732GE, 3732HE, 3732KE, 3732RE,
3732DN, 3732EN, 3732GN, 3732HN, 3732KN, 3732RN,
3732DX, 3732EX, 3732GX, 3732HX, 3732KX, 3732RX,
3732D4, 3732E4, 3732G4, 3732H4, 3732K4, 3732R4

модификации
3732ME, 3732MN, 3732MX, 3732M4



модификации
3732DG, 3732EG, 3732GG, 3732HG, 3732KG,
3732RG, 3732DR, 3732ER, 3732GR, 3732HR,
3732KR, 3732RR

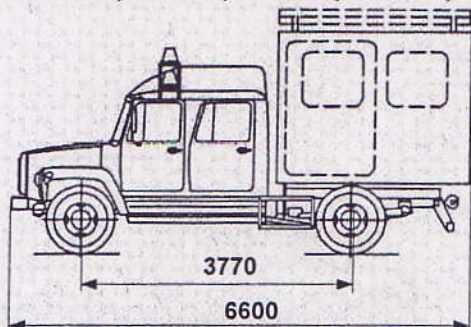
модификации
3732MG, 3732MR



ОБЩИЙ ВИД ТРАНСПОРТНОГО СРЕДСТВА 3732??

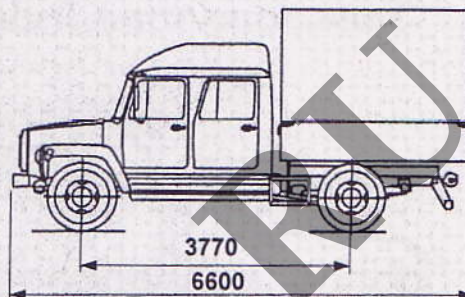
модификации

3732DB, 3732EB, 3732GB, 3732HB, 3732RB,
3732DK, 3732EK, 3732GK, 3732HK, 3732RK,
3732DU, 3732EU, 3732GU, 3732HU, 3732RU,
3732D1, 3732E1, 3732G1, 3732H1, 3732R1



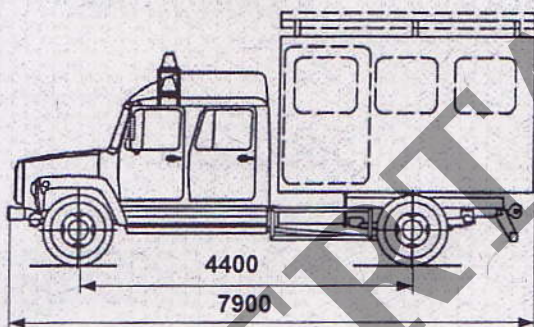
модификации

3732MB, 3732MK, 3732MU, 3732M1



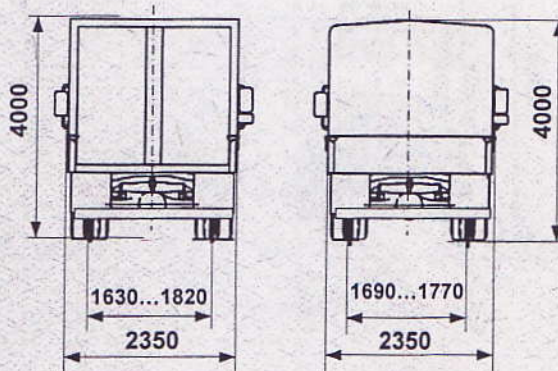
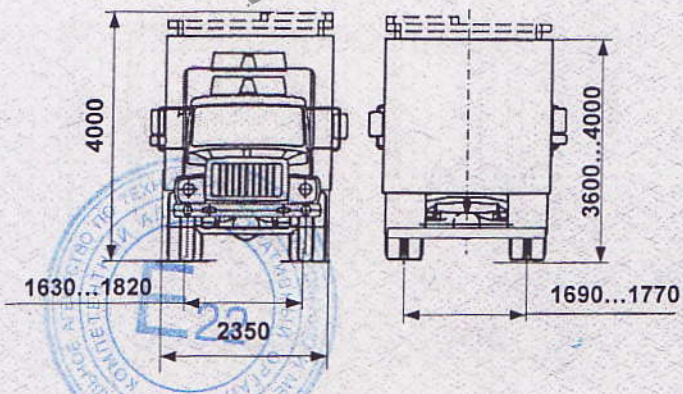
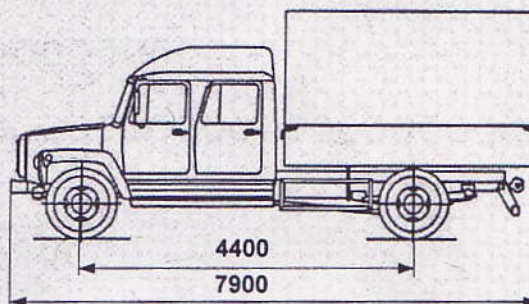
модификации

3732DD, 3732ED, 3732GD, 3732HD, 3732RD,
3732DM, 3732EM, 3732GM, 3732HM, 3732RM,
3732DW, 3732EW, 3732GW, 3732HW, 3732RW,
3732D3, 3732E3, 3732G3, 3732H3, 3732R3



модификации

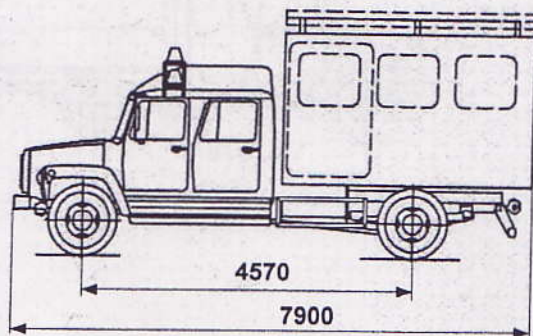
3732MD, 3732MM, 3732MW, 3732M3



ОБЩИЙ ВИД ТРАНСПОРТНОГО СРЕДСТВА 3732??

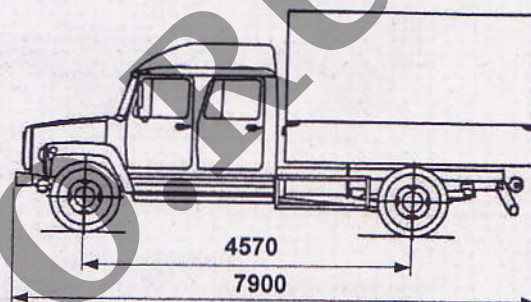
модификации

3732DF, 3732EF, 3732GF, 3732HF, 3732RF,
3732DP, 3732EP, 3732GP, 3732HP, 3732RP,
3732DY, 3732EY, 3732GY, 3732HY, 3732RY,
3732D5, 3732E5, 3732G5, 3732H5, 3732R5



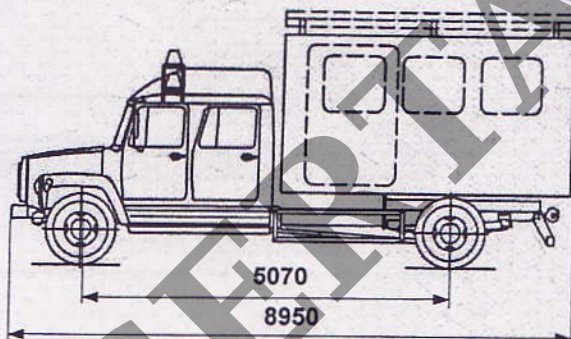
модификации

3732MF, 3732MP, 3732MY, 3732M5



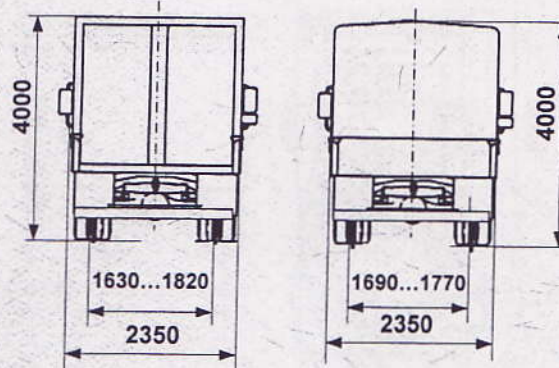
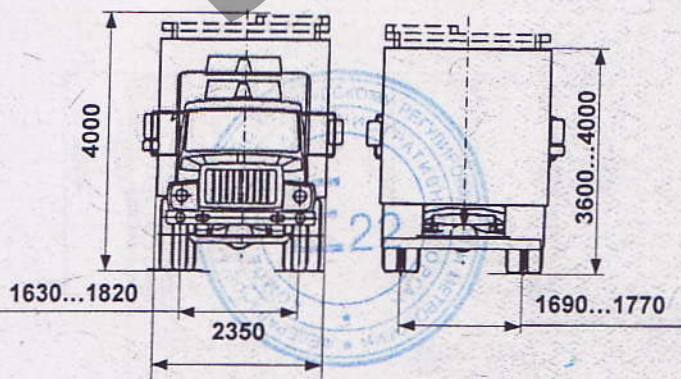
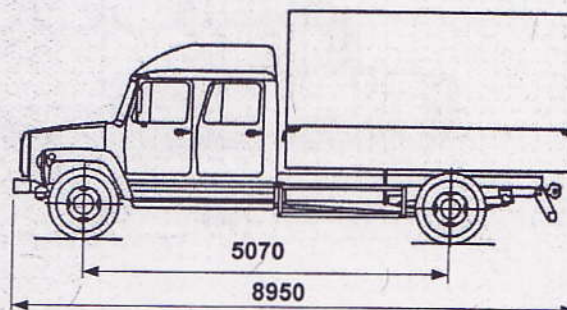
модификации

3732DH, 3732EH, 3732GH, 3732HH, 3732RH,
3732DS, 3732ES, 3732GS, 3732HS, 3732RS



модификации

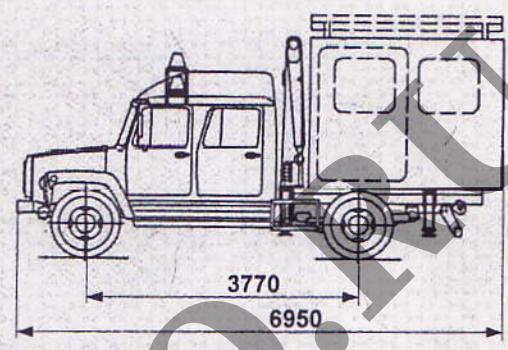
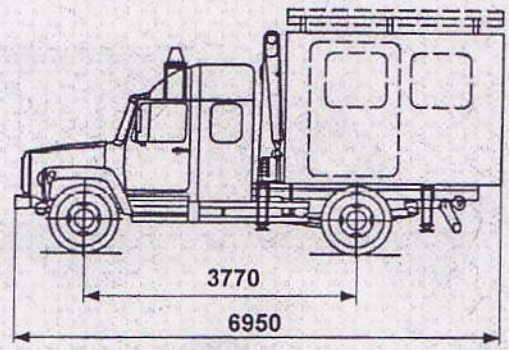
3732MH, 3732MS



ОБЩИЙ ВИД ТРАНСПОРТНОГО СРЕДСТВА 3732??

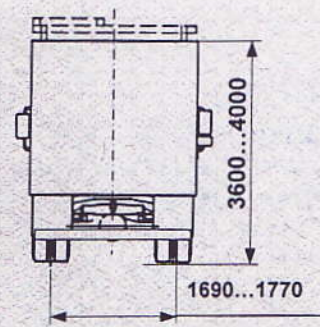
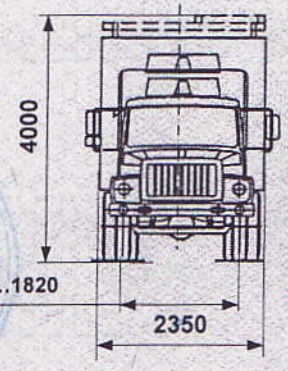
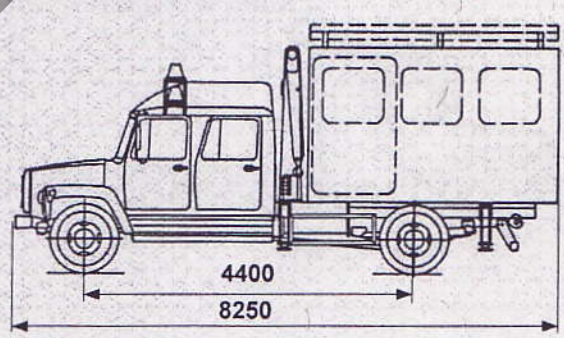
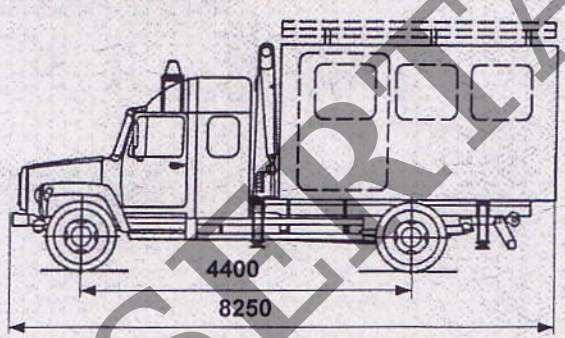
модификации
3732DA, 3732GA, 3732RA, 3732DJ, 3732GJ,
3732RJ, 3732DT, 3732GT, 3732RT, 3732DZ,
3732GZ, 3732RZ

модификации
3732DB, 3732GB, 3732RB, 3732DK, 3732GK,
3732RK, 3732DU, 3732GU, 3732RU, 3732D1,
3732G1, 3732R1



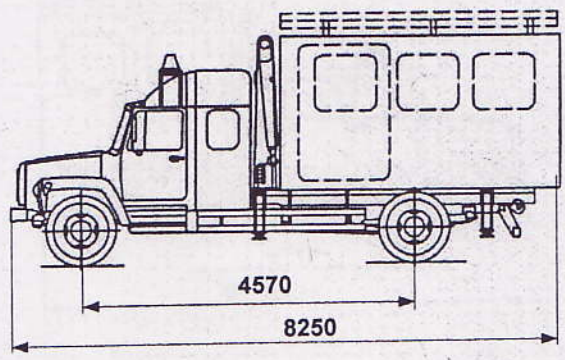
модификации
3732DC, 3732GC, 3732RC, 3732DL, 3732GL,
3732RL, 3732DV, 3732GV, 3732RV, 3732D2,
3732G2, 3732R2

модификации
3732DD, 3732GD, 3732RD, 3732DM, 3732GM,
3732RM, 3732DW, 3732GW, 3732RW, 3732D3,
3732G3, 3732R3

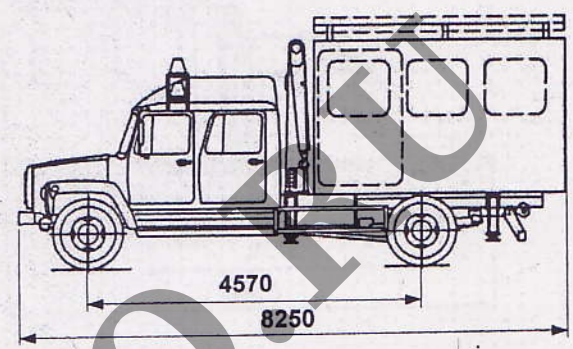


ОБЩИЙ ВИД ТРАНСПОРТНОГО СРЕДСТВА 3732??

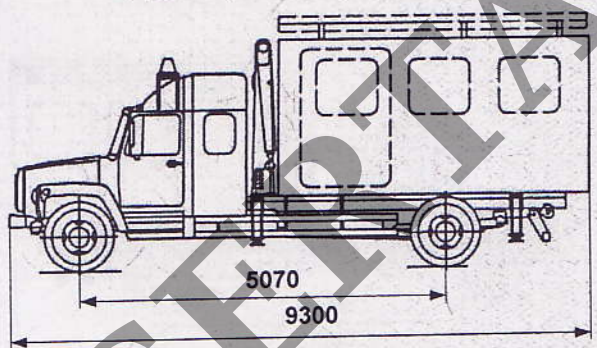
модификации
3732DE, 3732GE, 3732RE, 3732DN, 3732GN,
3732RN, 3732DX, 3732GX, 3732RX, 3732D4,
3732G4, 3732R4



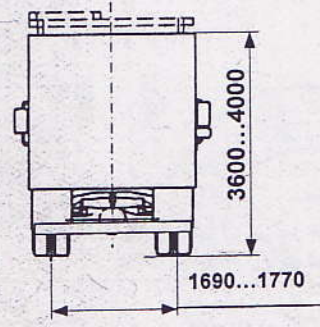
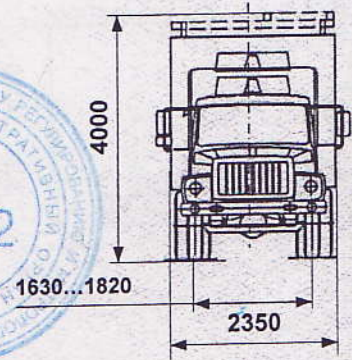
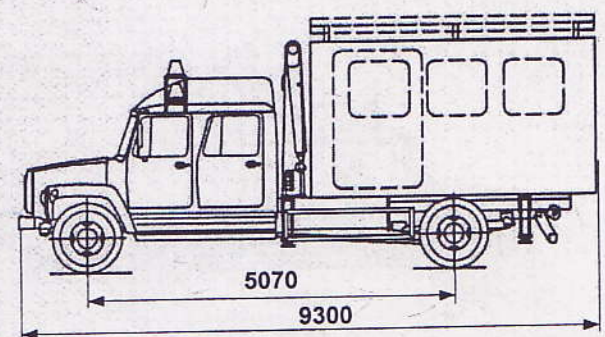
модификации
3732DF, 3732GF, 3732RF, 3732DP, 3732GP,
3732RP, 3732DY, 3732GY, 3732RY, 3732D5,
3732G5, 3732R5



модификации
3732DG, 3732GG, 3732RG,
3732DR, 3732GR, 3732RR



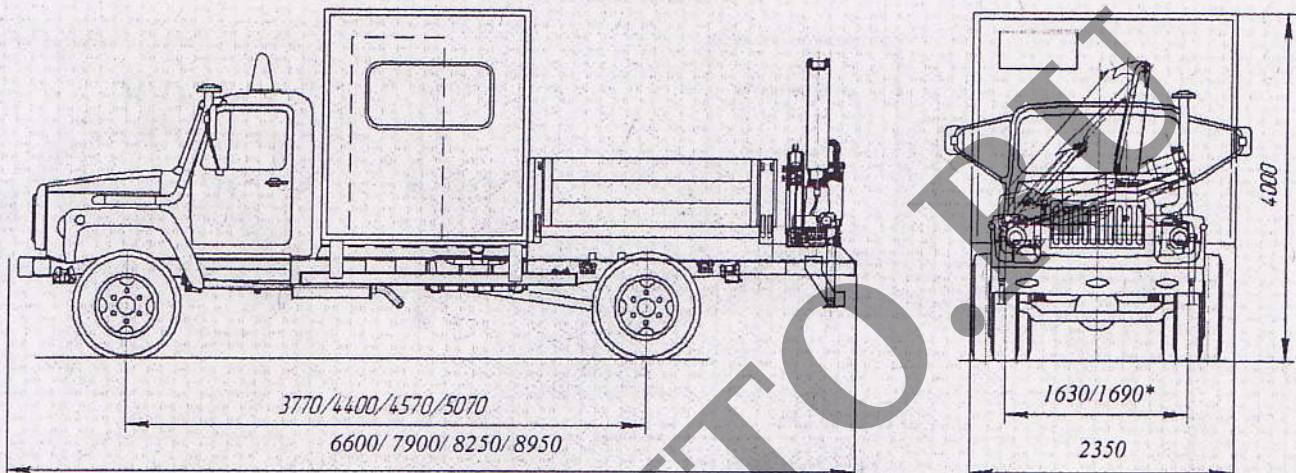
модификации
3732DH, 3732GH, 3732RH, 3732DS,
3732GS, 3732RS



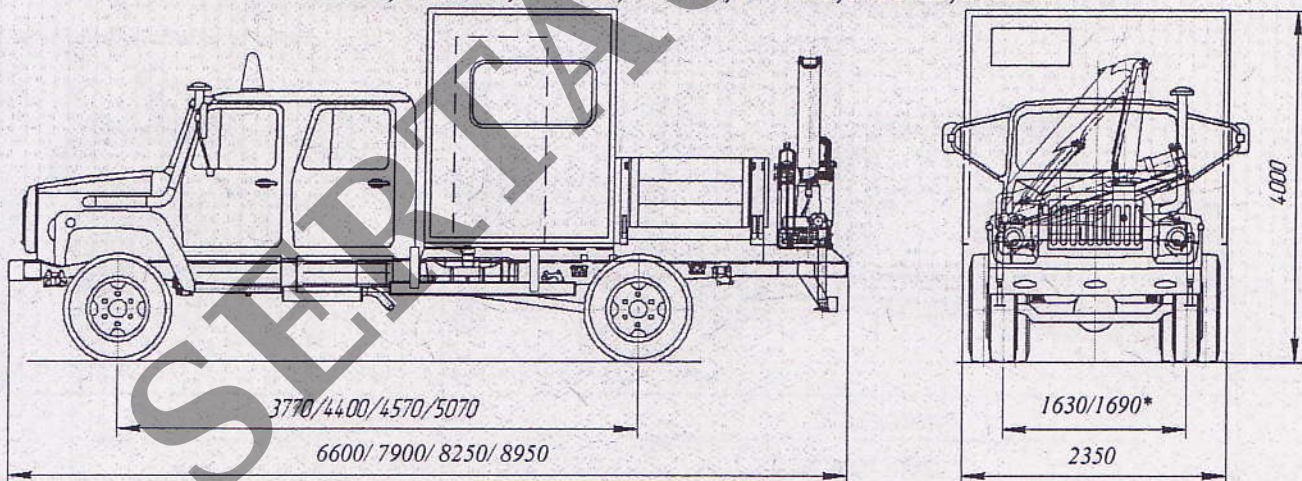
к Одобрению типа транспортного средства № E-RU.MT22.B.00001

ОБЩИЙ ВИД ТРАНСПОРТНОГО СРЕДСТВА 3732??

модификации 3732DA, 3732EA, 3732GA, 3732HA, 3732RA, 3732DJ, 3732EJ, 3732GJ,
3732HJ, 3732RJ, 3732DC, 3732EC, 3732GC, 3732HC, 3732RC, 3732DL, 3732EL, 3732GL,
3732HL, 3732RL, 3732DE, 3732EE, 3732GE, 3732HE, 3732RE, 3732DN, 3732EN, 3732GN,
3732HN, 3732RN, 3732DG, 3732EG, 3732GG, 3732HG, 3732RG, 3732DR, 3732ER, 3732GR,
3732HR, 3732RR



модификации 3732DB, 3732EB, 3732GB, 3732HB, 3732RB, 3732DK, 3732EK, 3732GK, 3732HK, 3732RK,
3732DD, 3732ED, 3732GD, 3732HD, 3732RD, 3732DM, 3732EM, 3732GM, 3732HM, 3732RM, 3732DF,
3732EF, 3732GF, 3732HF, 3732RF, 3732DP, 3732EP, 3732GP, 3732HP, 3732RP, 3732DH, 3732EH, 3732GH,
3732HH, 3732RH, 3732DS, 3732ES, 3732GS, 3732HS, 3732RS

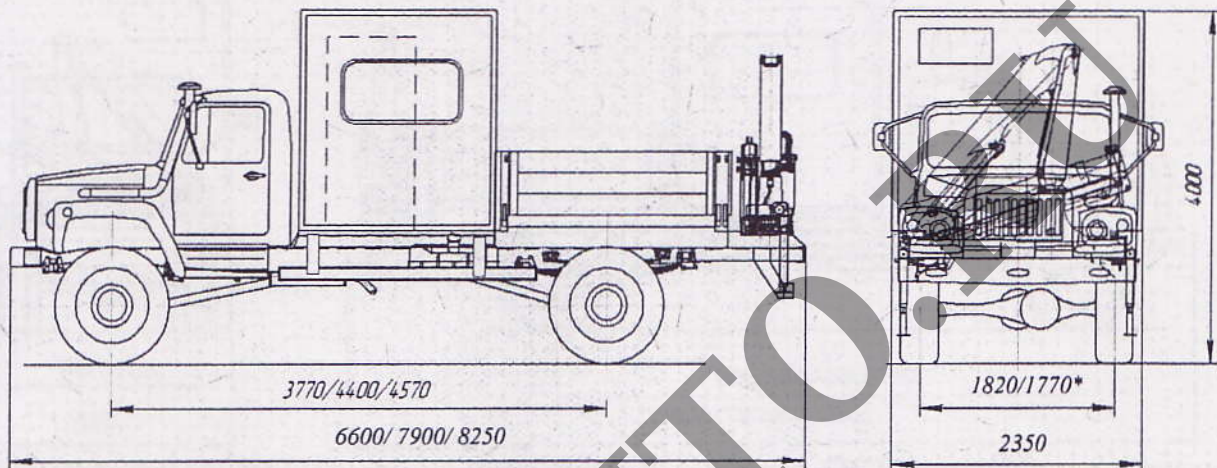


*) колея передних/ задних колес

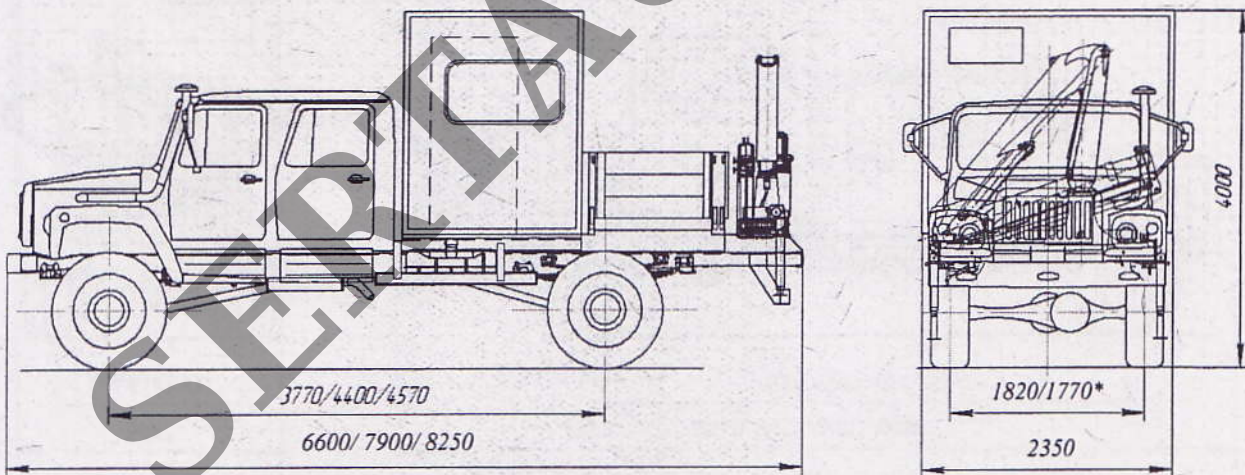


ОБЩИЙ ВИД ТРАНСПОРТНОГО СРЕДСТВА 3732??

модификации 3732DT, 3732ET, 3732GT, 3732HT, 3732RT, 3732DZ, 3732EZ, 3732GZ, 3732HZ, 3732RZ, 3732DV, 3732EV, 3732GV, 3732HV, 3732RV, 3732D2, 3732E2, 3732G2, 3732H2, 3732R2, 3732DX, 3732EX, 3732GX, 3732HX, 3732RX, 3732D4, 3732E4, 3732G4, 3732H4, 3732R4



модификации 3732DU, 3732EU, 3732GU, 3732HU, 3732RU, 3732D1, 3732E1, 3732G1, 3732H1, 3732R1, 3732DW, 3732EW, 3732GW, 3732HW, 3732RW, 3732D3, 3732E3, 3732G3, 3732H3, 3732R3, 3732DY, 3732EY, 3732GY, 3732HY, 3732RY, 3732D5, 3732E5, 3732G5, 3732H5, 3732R5

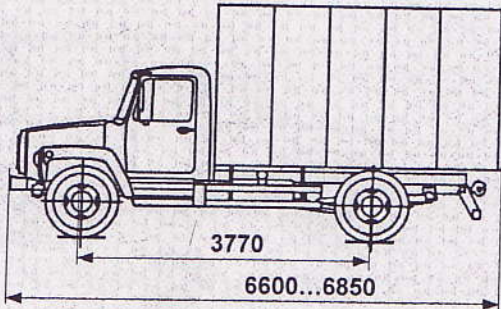


*) колея передних/ задних колес

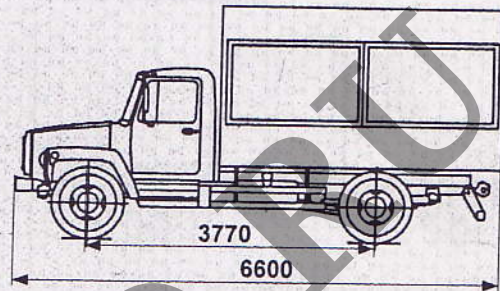


ОБЩИЙ ВИД ТРАНСПОРТНОГО СРЕДСТВА 3732??

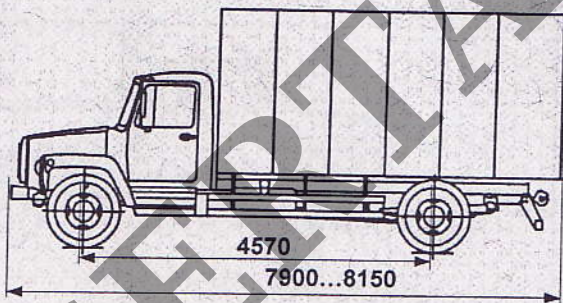
модификации
3732AA, 3732AJ, 3732AT, 3732AZ



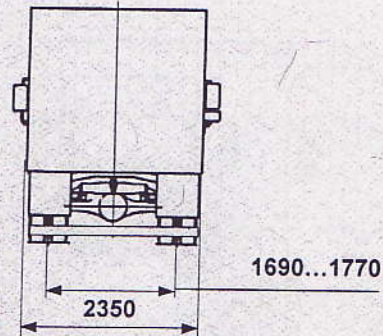
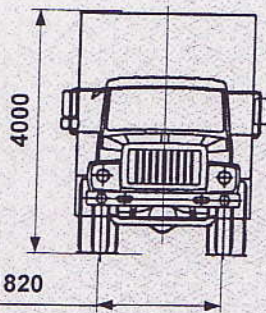
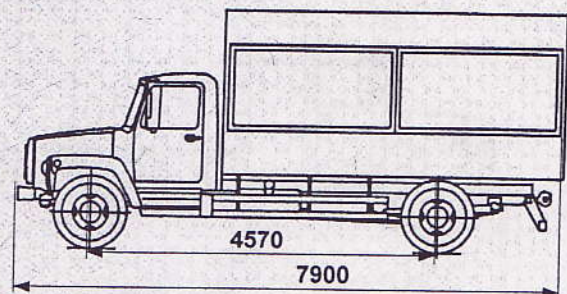
модификации
3732JA, 3732JJ, 3732JT, 3732JZ



модификации
3732AC, 3732AL, 3732AV, 3732A2

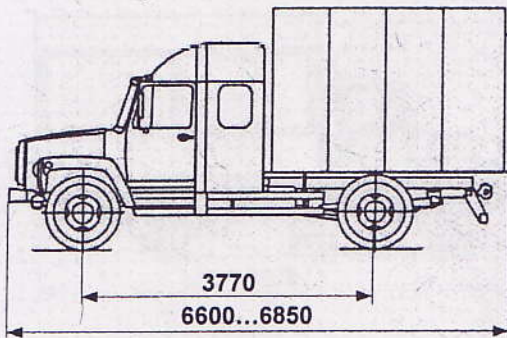


модификации
3732JC, 3732JL, 3732JV, 3732J2

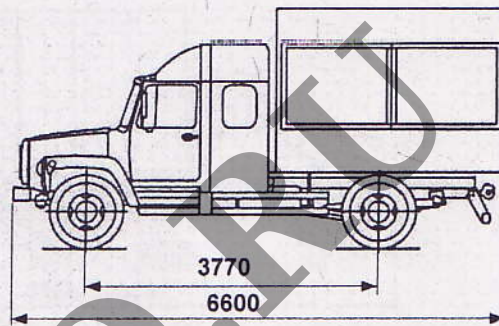


ОБЩИЙ ВИД ТРАНСПОРТНОГО СРЕДСТВА 3732??

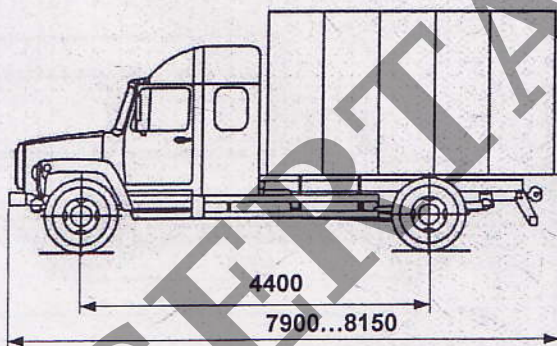
модификации
3732AA, 3732AJ, 3732AT, 3732AZ



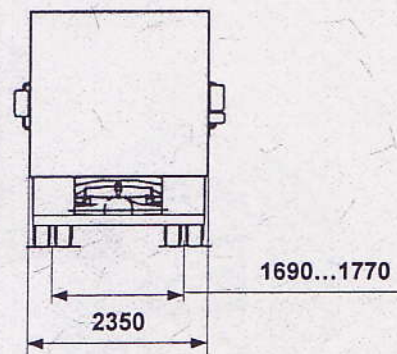
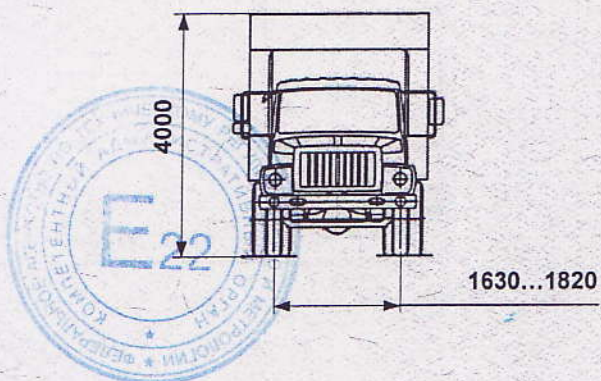
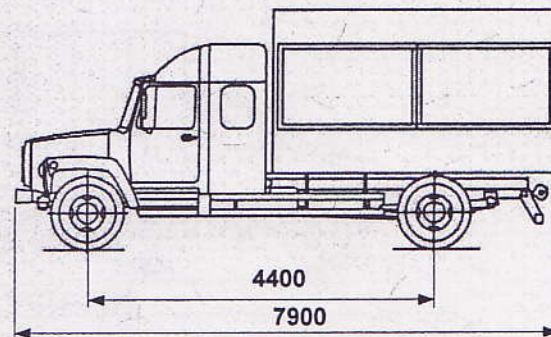
модификации
3732JA, 3732JJ, 3732JT, 3732JZ



модификации
3732AC, 3732AL, 3732AV, 3732A2

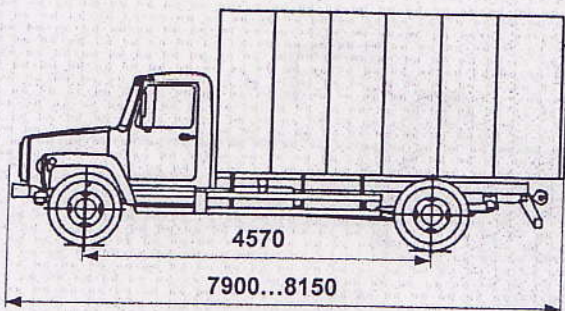


модификации
3732JC, 3732JL, 3732JV, 3732J2

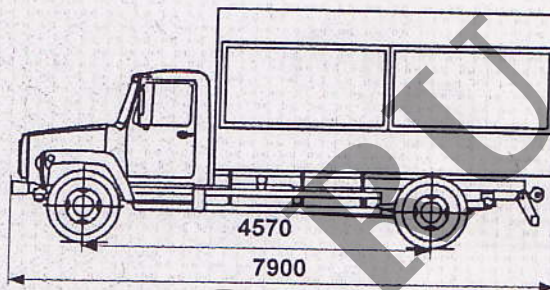


ОБЩИЙ ВИД ТРАНСПОРТНОГО СРЕДСТВА 3732??

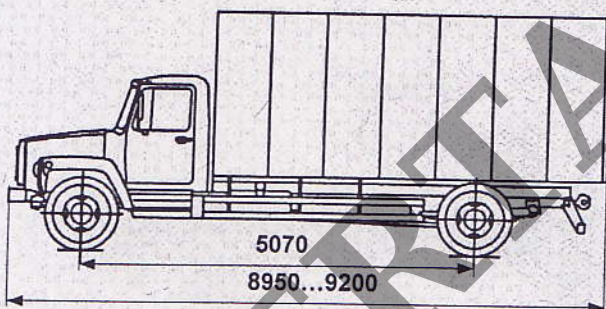
модификации
3732AE, 3732AN, 3732AX, 3732A4



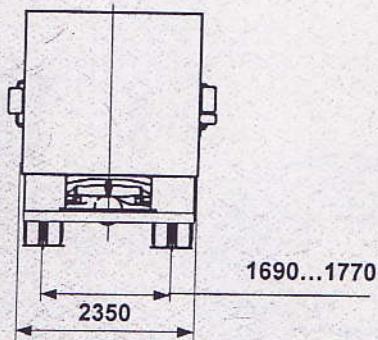
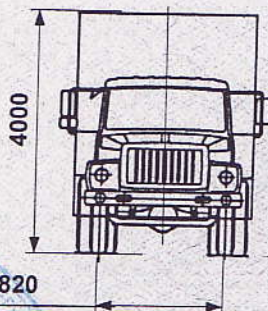
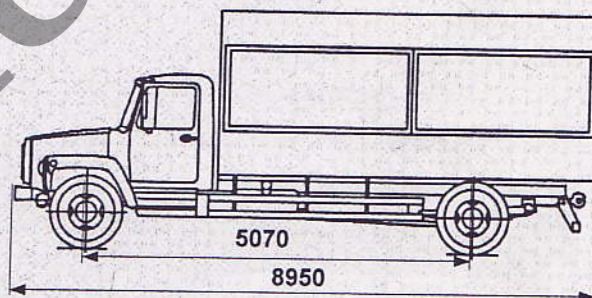
модификации
3732JE, 3732JN, 3732JX, 3732J4



модификации
3732AG, 3732AR

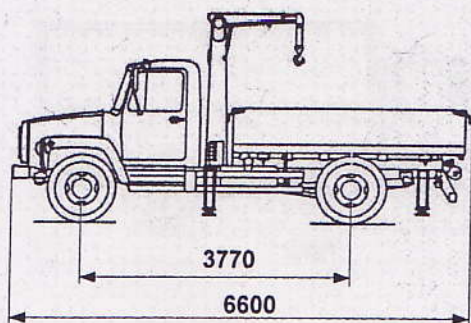


модификации
3732JG, 3732JR

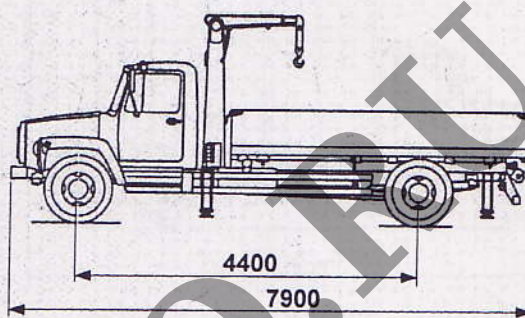


ОБЩИЙ ВИД ТРАНСПОРТНОГО СРЕДСТВА 3732??

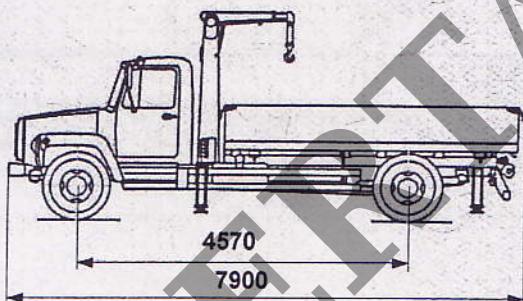
**модификации
3732NA, 3732NJ, 3732NT, 3732NZ**



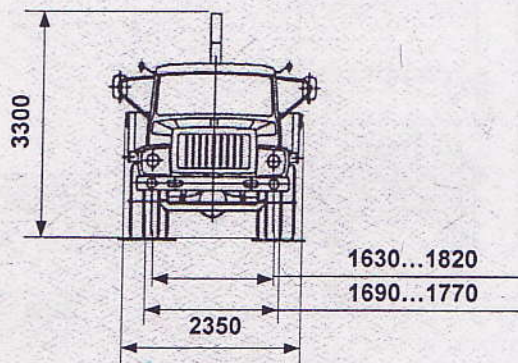
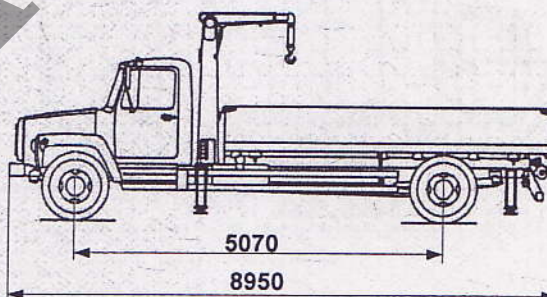
**модификации
3732NC, 3732NL, 3732NV, 3732N2**



**модификации
3732NE, 3732NN, 3732NX, 3732N4**

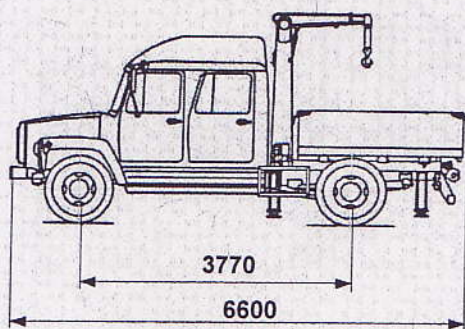


**модификации
3732NG, 3732NR**

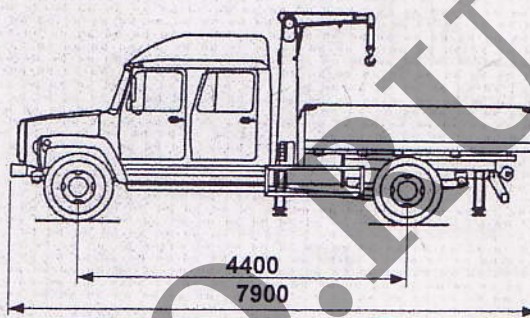


ОБЩИЙ ВИД ТРАНСПОРТНОГО СРЕДСТВА 3732??

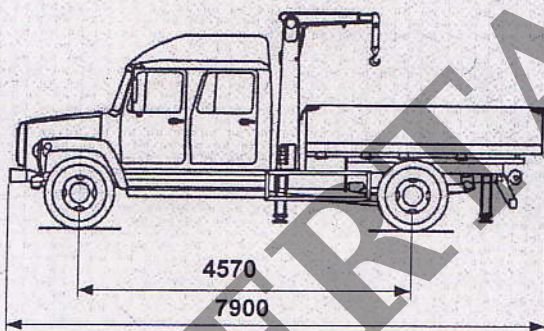
**модификации
3732NB, 3732NK, 3732NU, 3732N1**



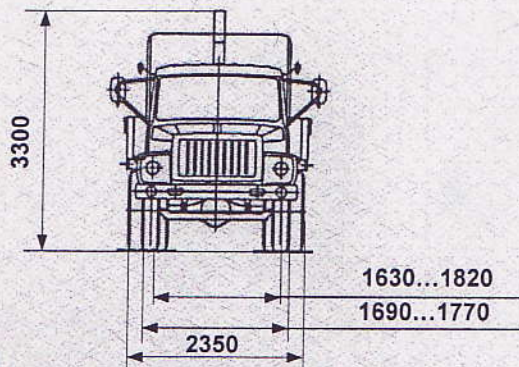
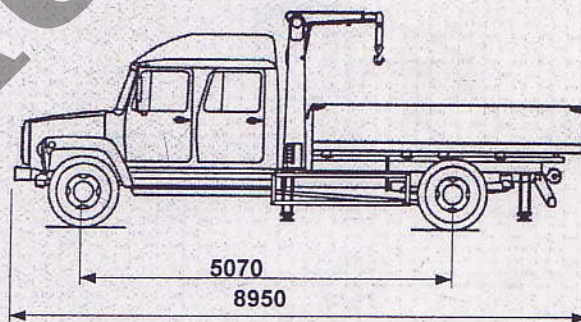
**модификации
3732ND, 3732NM, 3732NW, 3732N3**



**модификации
3732NF, 3732NP, 3732NY, 3732N5**

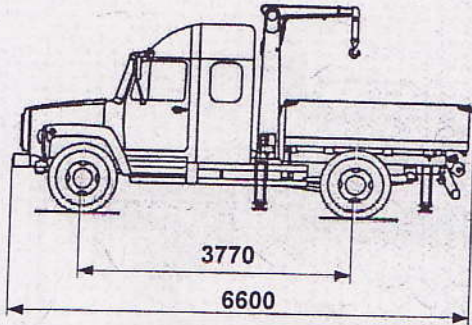


**модификации
3732NH, 3732NS**

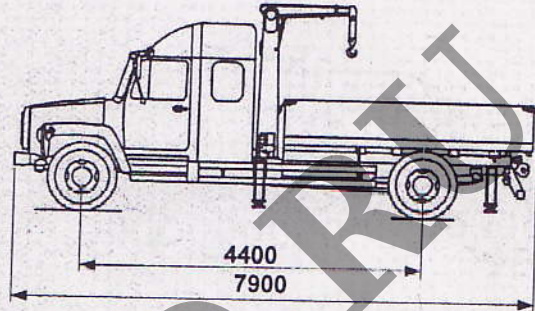


ОБЩИЙ ВИД ТРАНСПОРТНОГО СРЕДСТВА 3732??

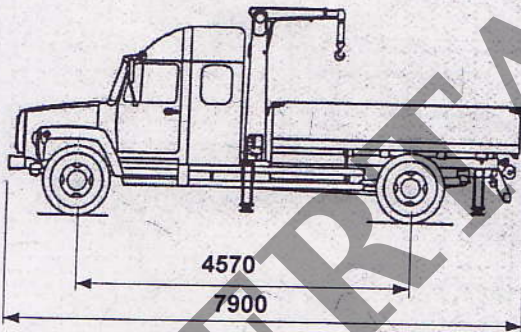
модификации
3732NA, 3732NJ, 3732NT, 3732NZ



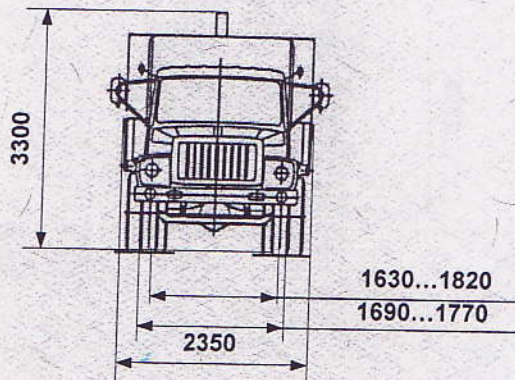
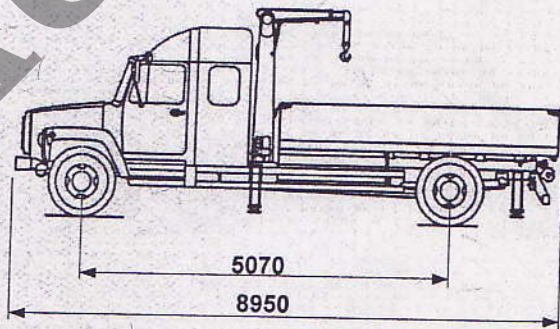
модификации
3732NC, 3732NL, 3732NV, 3732N2



модификации
3732NE, 3732NN, 3732NX, 3732N4

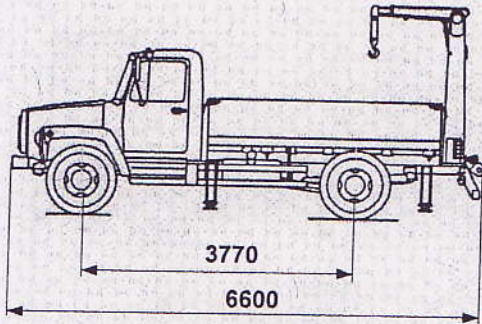


модификации
3732NG, 3732NR

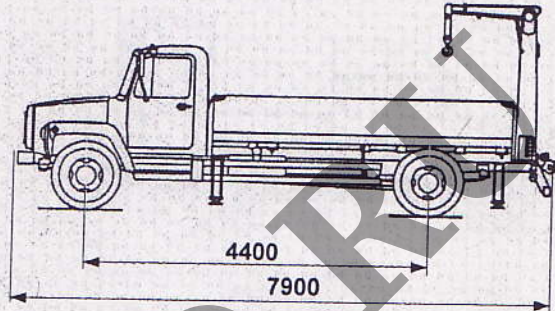


ОБЩИЙ ВИД ТРАНСПОРТНОГО СРЕДСТВА 3732??

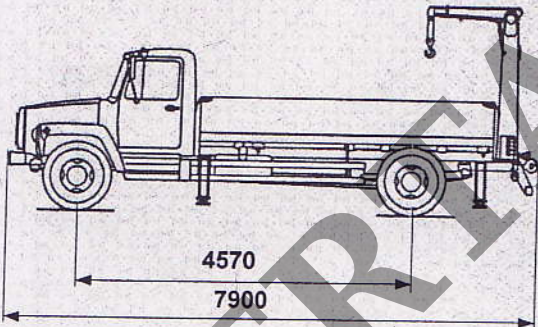
модификации
3732NA, 3732NJ, 3732NT, 3732NZ



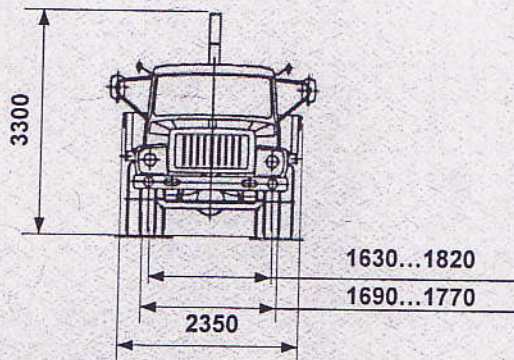
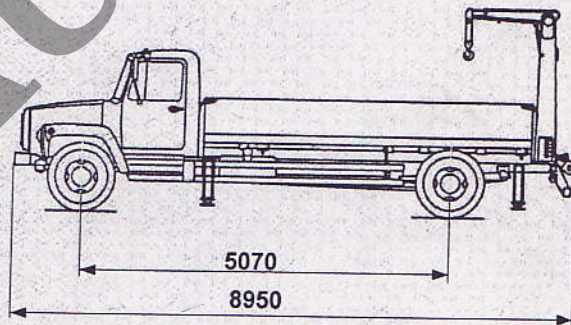
модификации
3732NC, 3732NL, 3732NV, 3732N2



модификации
3732NE, 3732NN, 3732NX, 3732N4

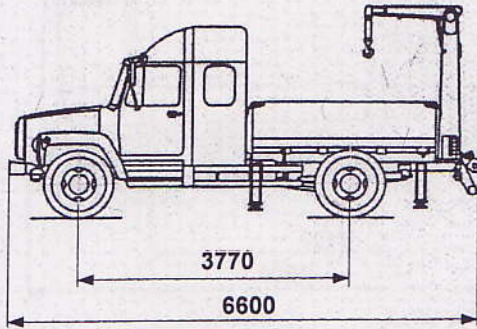


модификации
3732NG, 3732NR

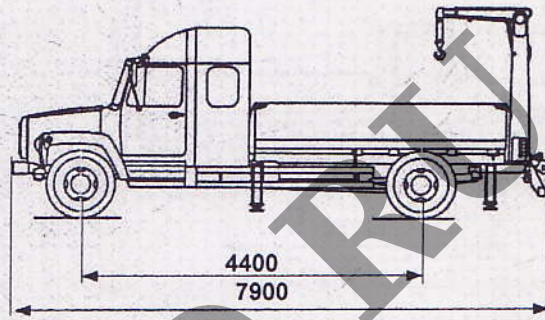


ОБЩИЙ ВИД ТРАНСПОРТНОГО СРЕДСТВА 3732??

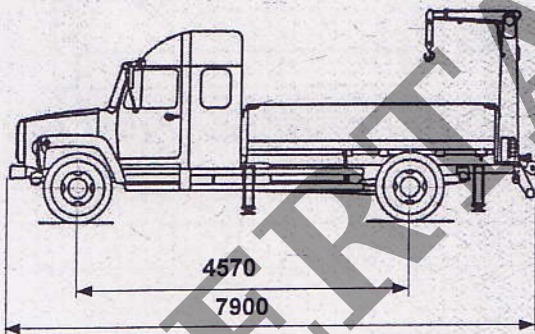
**модификации
3732NA, 3732NJ, 3732NT, 3732NZ**



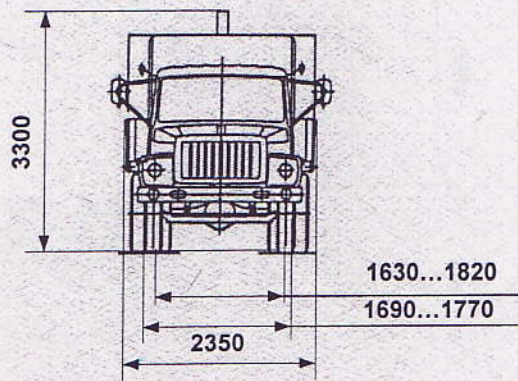
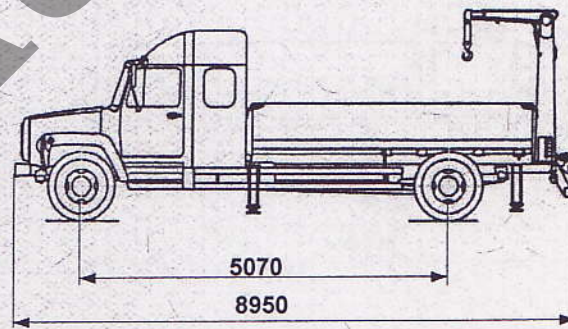
**модификации
3732NC, 3732NL, 3732NV, 3732N2**



**модификации
3732NE, 3732NN, 3732NX, 3732N4**



**модификации
3732NG, 3732NR**

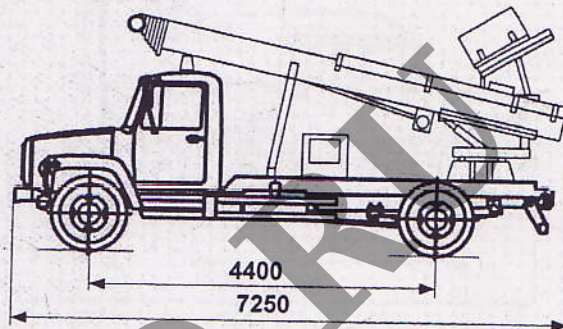
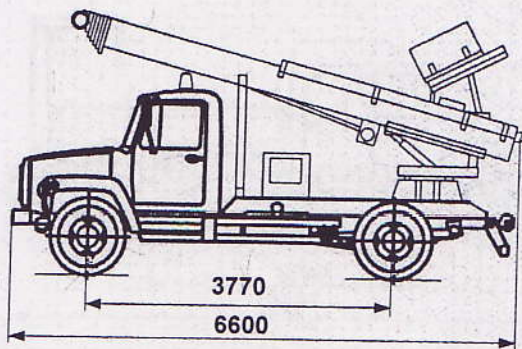


к Одобрению типа транспортного средства № E-RU.MT22.B.00001

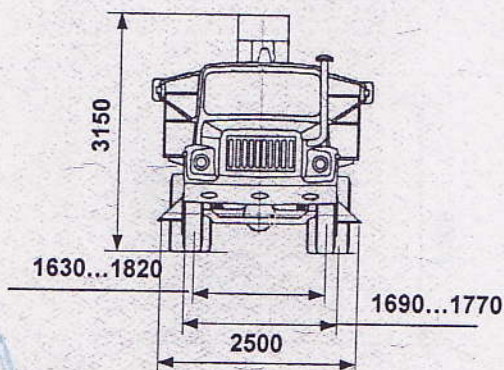
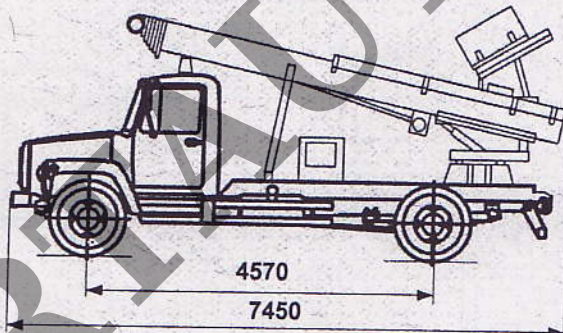
ОБЩИЙ ВИД ТРАНСПОРТНОГО СРЕДСТВА 3732??

модификации
3732UA, 3732UJ, 3732UT, 3732UZ

модификации
3732UC, 3732UL, 3732UV, 3732U2



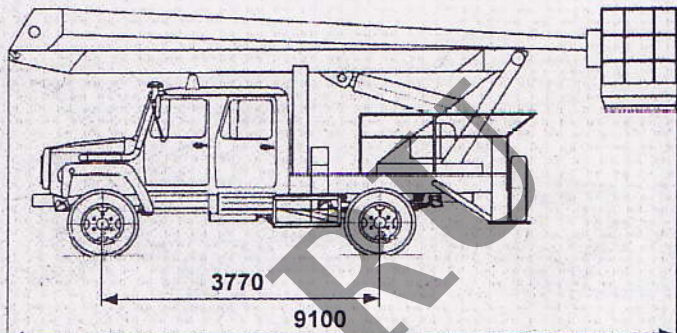
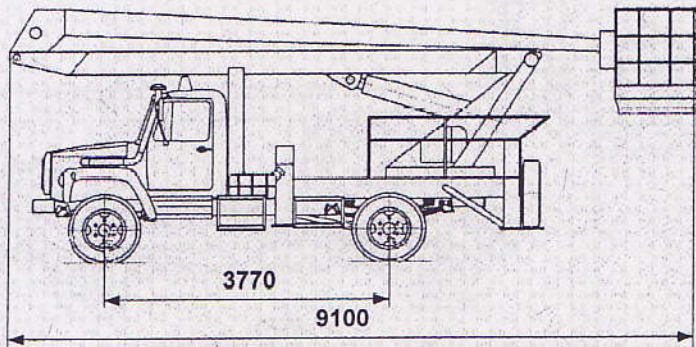
модификации
3732UE, 3732UN, 3732UX, 3732U4



ОБЩИЙ ВИД ТРАНСПОРТНОГО СРЕДСТВА 3732??

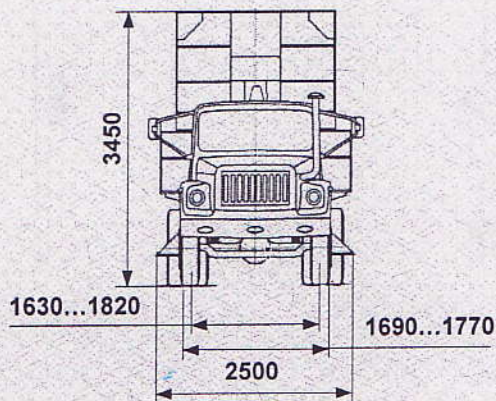
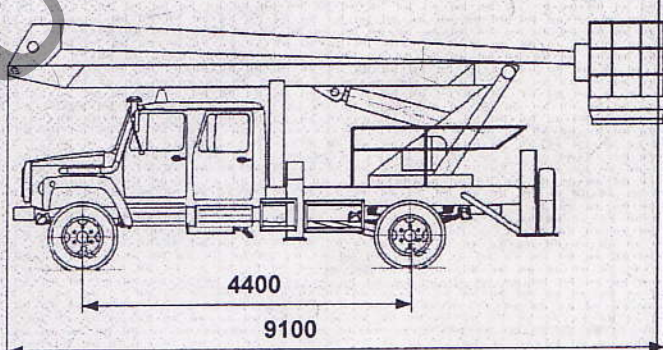
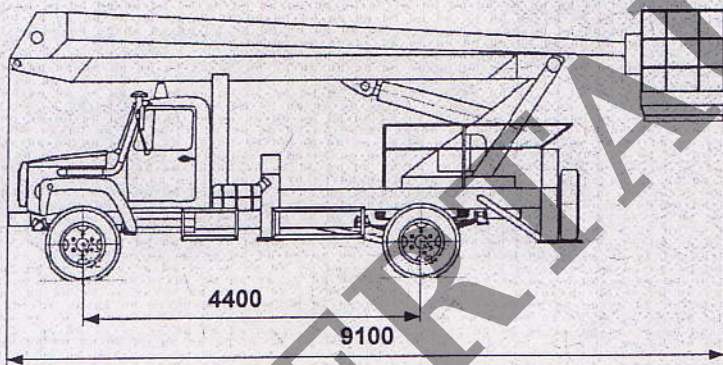
модификации
3732VA, 3732VJ, 3732VT, 3732VZ

модификации
3732VB, 3732VK, 3732VU, 3732V1



модификации
3732VC, 3732VL, 3732VV, 3732V2

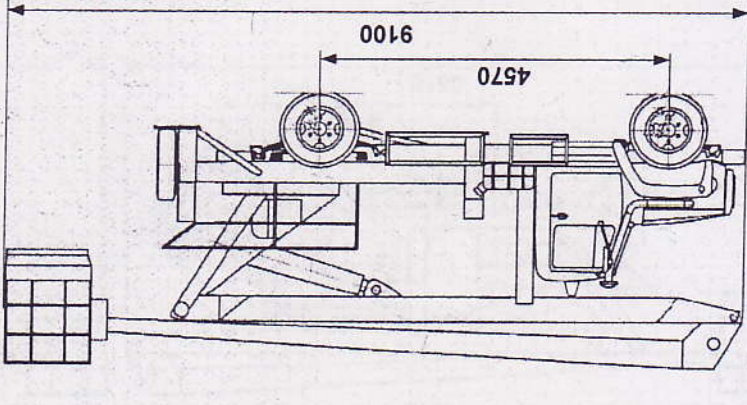
модификации
3732VD, 3732VM, 3732VW, 3732V3



ОБЩИЙ ВИД ТРАНСПОРТНОГО СРЕДСТВА 3732??

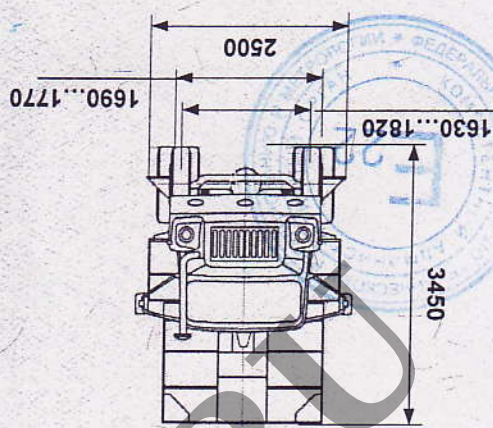
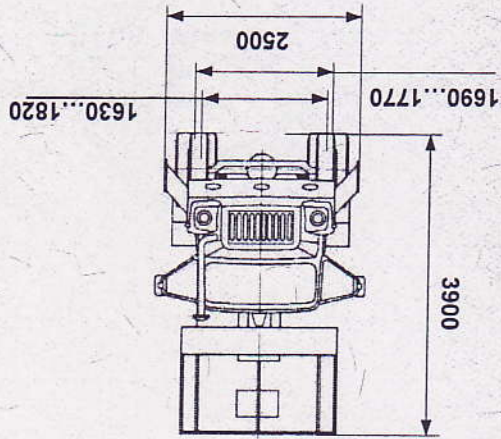
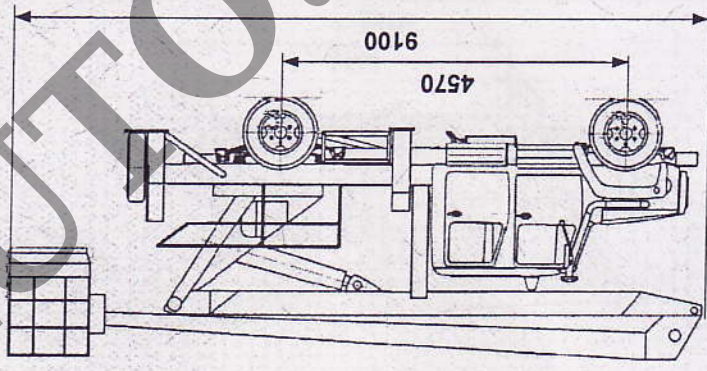
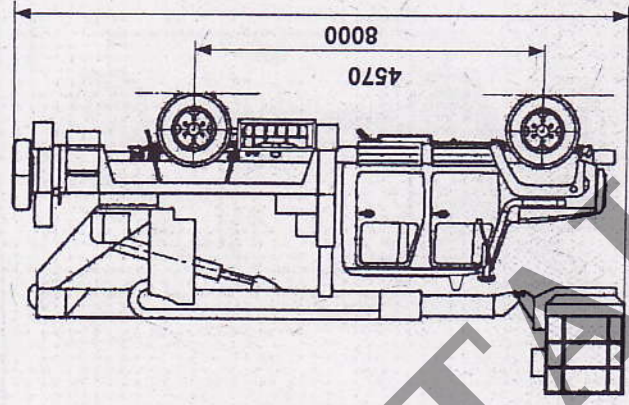
3732VE, 3732VN, 3732VX, 3732V4
модификации

Вариант



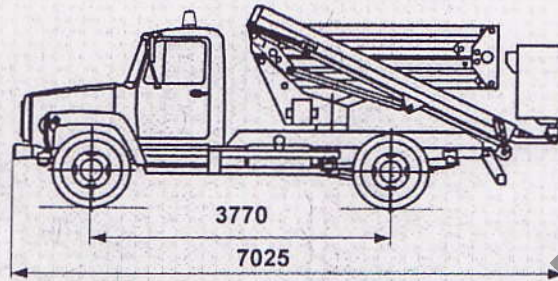
3732VF, 3732VP, 3732VY, 3732V5
модификации

Вариант

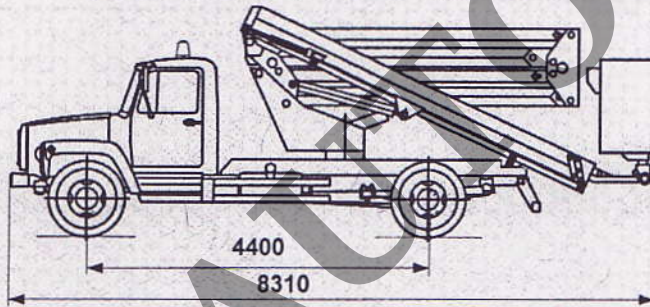


ОБЩИЙ ВИД ТРАНСПОРТНОГО СРЕДСТВА 3732??

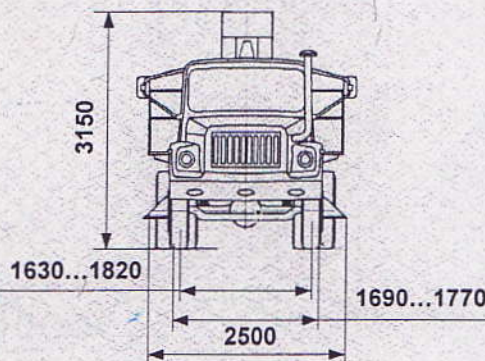
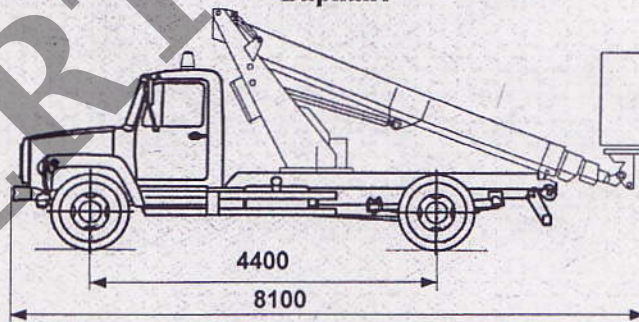
модификации
3732VA, 3732VJ, 3732VT, 3732VZ



модификации
3732VC, 3732VL, 3732VV, 3732V2

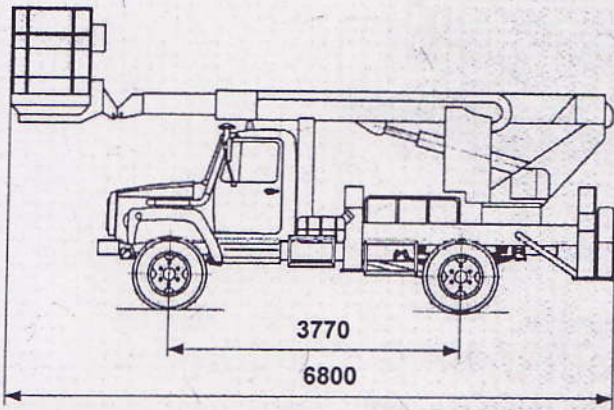


Вариант

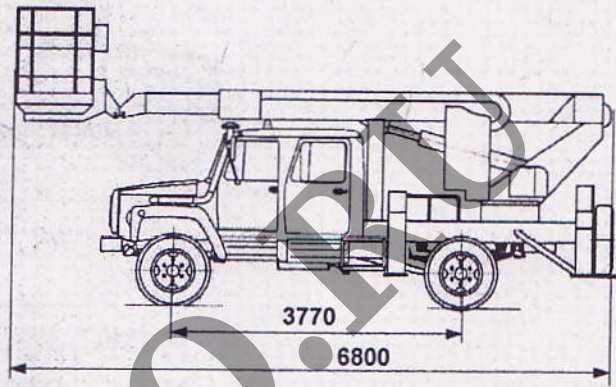


ОБЩИЙ ВИД ТРАНСПОРТНОГО СРЕДСТВА 3732??

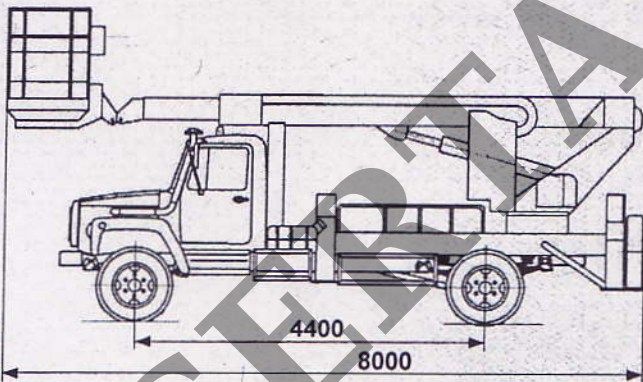
модификации
3732VA, 3732VJ, 3732VT, 3732VZ



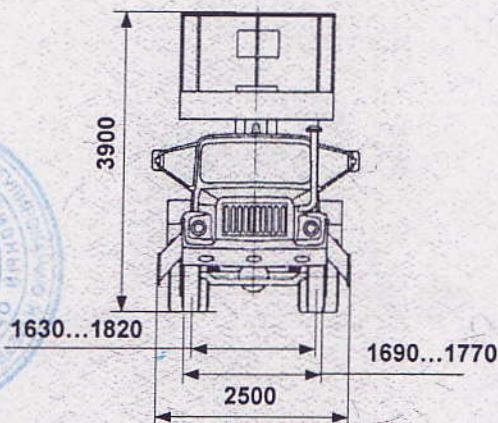
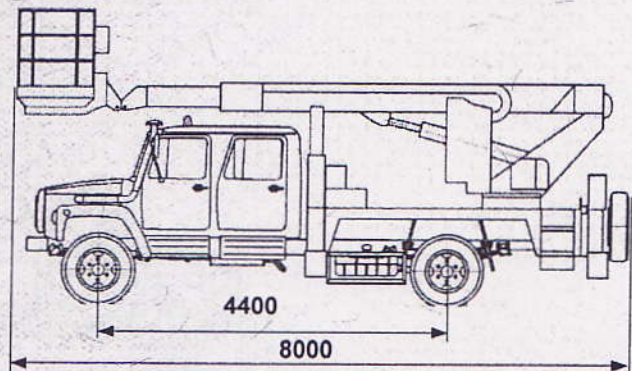
модификации
3732VB, 3732VK, 3732VU, 3732V1



модификации
3732VC, 3732VL, 3732VV, 3732V2

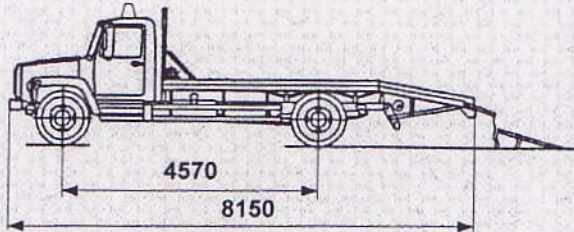


модификации
3732VD, 3732VM, 3732VW, 3732V3

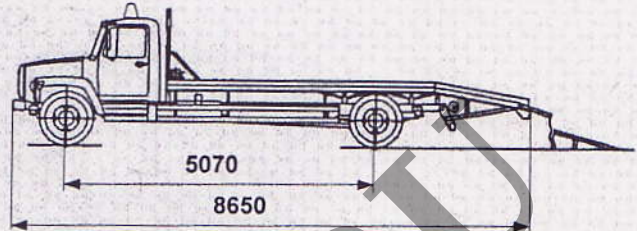


ОБЩИЙ ВИД ТРАНСПОРТНОГО СРЕДСТВА 3732??

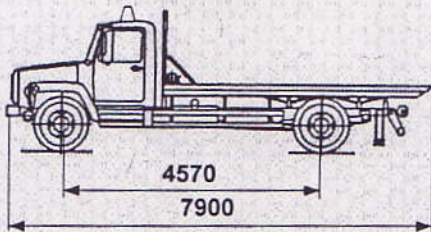
**модификации
3732WE, 3732WN**



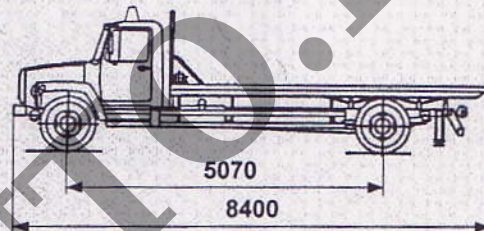
**модификации
3732WG, 3732WR**



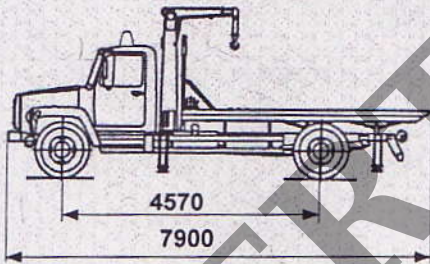
**модификации
3732YE, 3732YN**



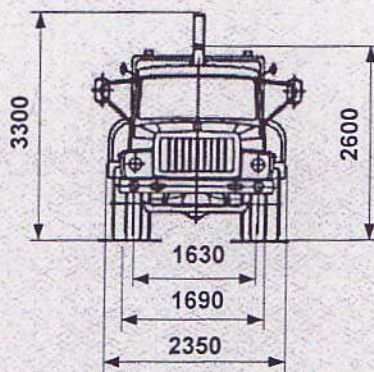
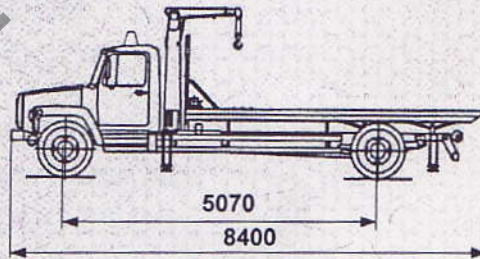
**модификации
3732YG, 3732YR**



**модификации
3732XE, 3732XN**



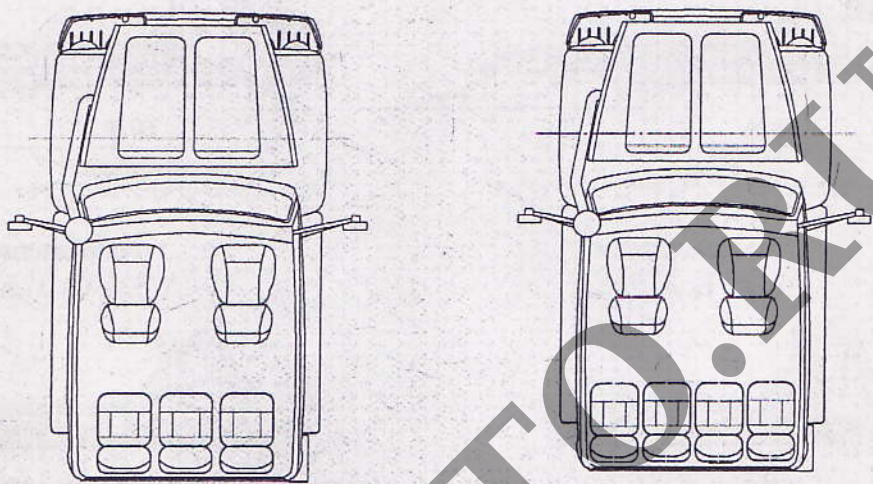
**модификации
3732XG, 3732XR**



к Одобрению типа транспортного средства № E-RU.MT22.V.00001

ОБЩИЙ ВИД ТРАНСПОРТНОГО СРЕДСТВА 3732??

Варианты планировки двухрядной кабины



**Цветографические схемы автомобилей
3732K?, 3732R?, 3732G?**

