

РОССИЙСКАЯ ФЕДЕРАЦИЯ

ОДОБРЕНИЕ ТИПА ТРАНСПОРТНОГО СРЕДСТВА

0001002

№ Е-RU.MT22.B.00002Срок действия с 11 марта 2011 г. по 31 декабря 2012 г.

ОРГАН ПО СЕРТИФИКАЦИИ

СПЕЦИАЛЬНЫХ И СПЕЦИАЛИЗИРОВАННЫХ АВТОТРАНСПОРТНЫХ СРЕДСТВ И УСЛУГ НА АВТОМОБИЛЬНОМ ТРАНСПОРТЕ (ОС САТС) НЕКОММЕРЧЕСКОЙ ОРГАНИЗАЦИИ "ФОНД РАЗВИТИЯ СЕРТИФИКАЦИИ СПЕЦАВТОТРАНСПОРТА, СРЕДСТВ МЕХАНИЗАЦИИ И ТЕХНОЛОГИЙ ВЫПОЛНЕНИЯ РАБОТ В СТРОИТЕЛЬСТВЕ" ("САМТ-ФОНД")

РФ, 105062, г. Москва, Подсосенский пер., д.21, стр.3, ОГРН 1077700018796, № РОСС RU.0001.10MT22 от 03.06.2009 г. до 03.06.2014 г., тел. (495) 916-28-58, факс: (495) 917-21-60, E-mail: griff@samt-fond.ru

ТРАНСПОРТНЫЕ СРЕДСТВА

МАРКА	-
КОММЕРЧЕСКОЕ НАИМЕНОВАНИЕ	БКМ-317, БКМ-317-01, БКМ-317А, БКМ-317А-01
ТИП	48101
ШАССИ	шасси и базовые транспортные средства ГАЗ-3308, ГАЗ-33081
МОДИФИКАЦИИ	48101А (для БКМ-317), 48101В (для БКМ-317-01), 48101С (для БКМ-317А), 48101D (для БКМ-317А-01)
КАТЕГОРИЯ	N ₂ G
ЭКОЛОГИЧЕСКИЙ КЛАСС	3
КОД ОКП / ТН ВЭД	48 3120 / 8705 20
ЗАЯВИТЕЛЬ И ЕГО АДРЕС	Открытое акционерное общество «Стройдормаш» (ОАО «Стройдормаш») Россия, 624630, г. Алапаевск Свердловской области, ул. Серова, 1; ОГРН 5067746402290; тел./факс: (343) 372-7121, 372-7124
ИЗГОТОВИТЕЛЬ И ЕГО АДРЕС	Открытое акционерное общество «Стройдормаш» (ОАО «Стройдормаш») Россия, 624630, г. Алапаевск Свердловской области, ул. Серова, 1; ОГРН 5067746402290; тел./факс: (343) 372-7121, 372-7124
ПРЕДСТАВИТЕЛЬ ИЗГОТОВИТЕЛЯ И ЕГО АДРЕС	-
СБОРОЧНЫЙ ЗАВОД И ЕГО АДРЕС	Россия, 624630, г. Алапаевск Свердловской области, ул. Серова, 1
ПОСТАВЩИК СБОРОЧНЫХ КОМПЛЕКТОВ И ЕГО АДРЕС	-

соответствует установленным в Российской Федерации требованиям технического регламента о безопасности колесных транспортных средств

Действие данного ОДОБРЕНИЯ ТИПА ТРАНСПОРТНОГО СРЕДСТВА распространяется на серийно выпускаемую продукцию.

Данное ОДОБРЕНИЕ ТИПА ТРАНСПОРТНОГО СРЕДСТВА без приложений не действительно.

Приложение № 1. Общие характеристики транспортного средства

Приложение № 2. Перечень документов, явившихся основанием для оформления ОДОБРЕНИЯ ТИПА ТРАНСПОРТНОГО СРЕДСТВА

Приложение № 3. Описание маркировки транспортного средства

Приложение № 4. Общие виды транспортных средств на двух страницах.

ДОПОЛНИТЕЛЬНАЯ ИНФОРМАЦИЯ

отсутствует

Руководитель органа по сертификации



подпись

М.И. Грифф

инициалы, фамилия

ОДОБРЕНИЕ ТИПА ТРАНСПОРТНОГО СРЕДСТВА УТВЕРЖДЕНО.

Внесена запись в реестр за № E-RU.MT22.B.00002 от 11 марта 2011 г.

Заместитель руководителя

РОССТАНДАРТА

наименование федерального органа исполнительной власти, выполняющего функции компетентного административного органа Российской Федерации в соответствии с Женевским Соглашением 1958 года



подпись

А.В. Зажигалкин

инициалы, фамилия

SERIALS.RU

к Одобрению типа транспортного средства № E-RU.MT22.B.00002

ОБЩИЕ ХАРАКТЕРИСТИКИ ТРАНСПОРТНОГО СРЕДСТВА

Колесная формула / ведущие колеса	4x4/все
Схема компоновки транспортного средства	кабина за двигателем
Расположение двигателя	переднее продольное
Исполнение грузозачного пространства	бортовая платформа с бурильно-крановым оборудованием
Кабина	цельнометаллическая, двухместная, двухдверная

	Для модификаций:			
	48101B	48101D	48101A	48101C
Габаритные размеры, мм				
- длина	7000	7050	7000	7050
- ширина	2340	2500	2340	2500
- высота	3500	3270	3500	3270
База, мм	3770			
Колея передних / задних колес, мм	1820/1770			
Масса транспортного средства в снаряженном состоянии, кг	6150		5800	
Полная масса транспортного средства, кг				
- технически допустимая	6300		5950	
Максимальная осевая масса, кг				
- на переднюю ось (технически допустимая)	2635		2315	
- на заднюю ось (технически допустимая)	3665		3635	
Максимальная масса прицепа, кг	буксировка прицепа не предусмотрена			
Двигатель (марка, тип)	Д-245.7Е2		ЗМЗ-5231	
- количество и расположение цилиндров	4, рядное		8, V-образное	
- рабочий объем цилиндров, см ³	4750		4678	
- степень сжатия	17,0		7,6	
- максимальная мощность, кВт (мин ⁻¹), по методике Правил ЕЭК ООН № 85	86,2 (2400)		82 (3200)	
- максимальный крутящий момент, Нм (мин ⁻¹)	413,0 (1500)		283 (1200)	
Топливо	дизельное		бензин с октановым числом не менее 80	
Система питания (тип)	впрыск топлива под давлением		карбюраторная	
Карбюратор (тип, маркировка)	-		К-135Г, двухкамерный	
Блок управления (маркировка)	-		-	
ТНВД (тип, маркировка)	ЯЗДА, 773-20.05		-	
Форсунки (тип, маркировка)	ЯЗДА, 455.1112010-73 или 335.1112110-121		-	
Нагнетатель воздуха (тип, маркировка)	CZ 1470BS/5.32 (C14) или БЗА, ТКР 6.1		-	
Воздушный фильтр (тип, маркировка)	3309-1109010-10		3308-1109010	
	сухого типа, с бумажным сменным фильтрующим элементом			
Глушитель шума впуска (маркировка)	3309-1109410-10		-	
Система зажигания (тип)	-		батарейная, бесконтактная	
Распределитель (маркировка)	-		24.3706-10	
Коммутатор (маркировка)	-		131.3734 или 131.3734-01 или 90.3734 или 94.3734 или 94.3734-01	
Катушка (модуль) зажигания (маркировка)	-		Б116** или 3122.3705 или 41.3705	
Свечи (маркировка)	-		А11Р	

к Одобрению типа транспортного средства № E-RU.MT22.B.00002

Для двигателей:

Система выпуска и нейтрализации отработавших газов

Д-245.7Е2	ЗМЗ-5231
один прямооточный глушитель в сборе с трубами, система нейтрализации отсутствует	один глушитель и нейтрализатор отработавших газов
-	совмещен с глушителем
с шумопоглощающим наполнителем	
33081-1201005	367.1201010-16

Нейтрализатор (маркировка)

Глушители (маркировка)

Трансмиссия (тип)

Сцепление (марка, тип)

механическая
фрикционное, сухое, однодисковое, с гидравлическим приводом

Коробка передач (марка, тип)

число передач и передаточные числа

механическая, пятиступенчатая, синхронизированная
вперед – 5, назад - 1

I - 6,555

II - 3,933

III - 2,376

IV - 1,442

V - 1,000

З.Х. - 5,735

Раздаточная коробка (тип, маркировка)

- число передач и передаточные числа

ГАЗ, механическая, с ручным управлением

низшее – 1,982

высшее – 1,000

Главная передача (тип, маркировка)

- передаточное число

одинарная, гипоидная

6,170 (для мод шасси ГАЗ-3308)

5,500 (для мод шасси ГАЗ-33081)

Подвеска

Передняя (описание)

зависимая, на двух продольных полуэллиптических рессорах, с гидравлическими телескопическими амортизаторами

Задняя (описание)

зависимая, на двух продольных полуэллиптических рессорах, с гидравлическими телескопическими амортизаторами

Рулевое управление (описание)

- рулевой механизм (тип, маркировка)

рулевой привод с гидроусилителем

"винт – шариковая гайка – рейка – сектор"

Тормозные системы

Рабочая (описание)

двухконтурная, с пневмогидравлическим приводом, с АБС, тормозные механизмы – колодочные, барабанного типа

Запасная (описание)

Стояночная (описание)

каждый контур рабочей тормозной системы

Вспомогательная (износостойкая) (описание)

трансмиссионный тормоз с механическим приводом

- усилитель (маркировка)

-

3309-3510009 – пневматический усилитель с главным цилиндром;

3310-3510010 – пневматический усилитель, мембранный А29.05.000-А БЗА или 66-11-3509015-10 или

562.3509015 – поршневой, одноцилиндровый, с воздушным охлаждением

- тормозные камеры/цилиндры (маркировка)

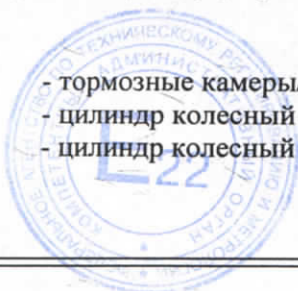
3309-3505010 – главный цилиндр

- цилиндр колесный переднего тормоза

66-16-3501040/41

- цилиндр колесный заднего тормоза

66-16-3502040



Шины

- размерность 12.00R18
- минимально допустимый индекс нагрузки 129
- скоростная категория J
- статический радиус, мм 505

Оборудование транспортного средства

коробка отбора мощности, система регулирования давления воздуха в шинах;

по заказу: дополнительное раскрепляющее устройство ДРУ-01

Максимальная глубина бурения, м

3

Тип основного бурильного инструмента

лопастной бур

Диаметр бурения, м

0,36...0,8

Грузоподъемность кранового оборудования, кг

1250 (для 48101A, 48101B)

2000 (для 48101C, 48101D)

Руководитель органа по сертификации

М.И. Грифф
подпись

М.И. Грифф
инициалы, фамилия



ОПИСАНИЕ МАРКИРОВКИ ТРАНСПОРТНОГО СРЕДСТВА

1. Место расположения и форма знака обращения на рынке:
Рядом с табличкой изготовителя.
Знак обращения на рынке выполнен в соответствии с Постановлением Правительства Российской Федерации от 19 ноября 2003 г. № 696.
2. Место расположения таблички изготовителя:
На раме бурильного оборудования, с правой стороны.
3. Место расположения идентификационного номера:
 - 3.1. На табличке изготовителя.
 - 3.2. На правом лонжероне автомобиля, в задней части.
4. Структура и содержание идентификационного номера (номеров) транспортных средств:

1	2	3	4	5	6	7	8	9	10	11	12	13	14	15	16	17
X	0	8	4	8	1	0	1	?	?	?	?	?	?	?	?	?

- поз. 1 - 3: Международный идентификационный код изготовителя (WMI):
X08 - ОАО «Стройдормаш»
- поз. 4 - 9: обозначение модификации транспортного средства:
«48101A» - 48101A (БКМ-317),
«48101B» - 48101B (БКМ-317-01),
«48101C» - 48101C (БКМ-317А),
«48101D» - 48101D (БКМ-317А-01)
- поз. 10: Год выпуска или модельный год согласно Таблице 1 Приложения № 8 к техническому регламенту о безопасности колесных транспортных средств.
- поз. 11 - 17: Производственный номер транспортного средства.

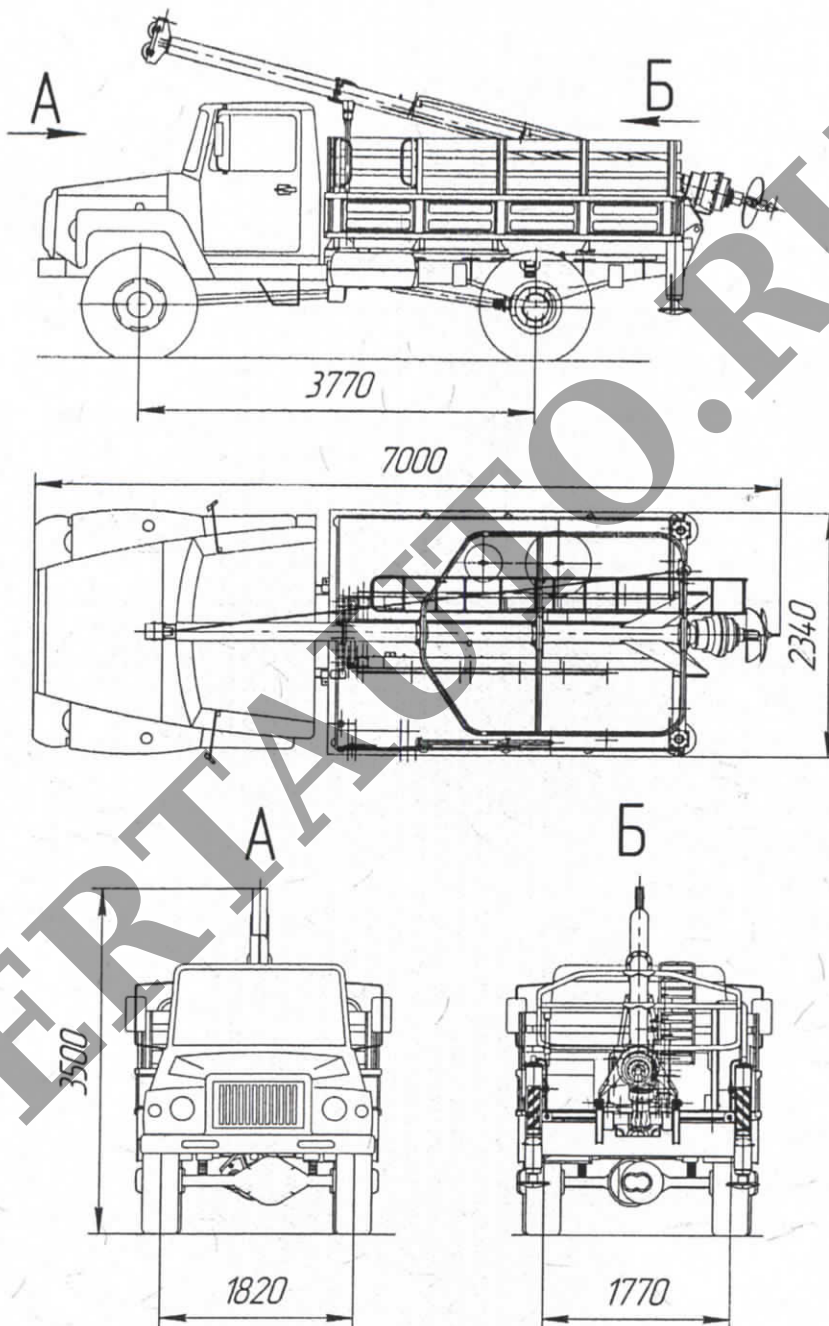
Руководитель органа по сертификации

М.И. Грифф
подпись

М.И. Грифф
инициалы, фамилия

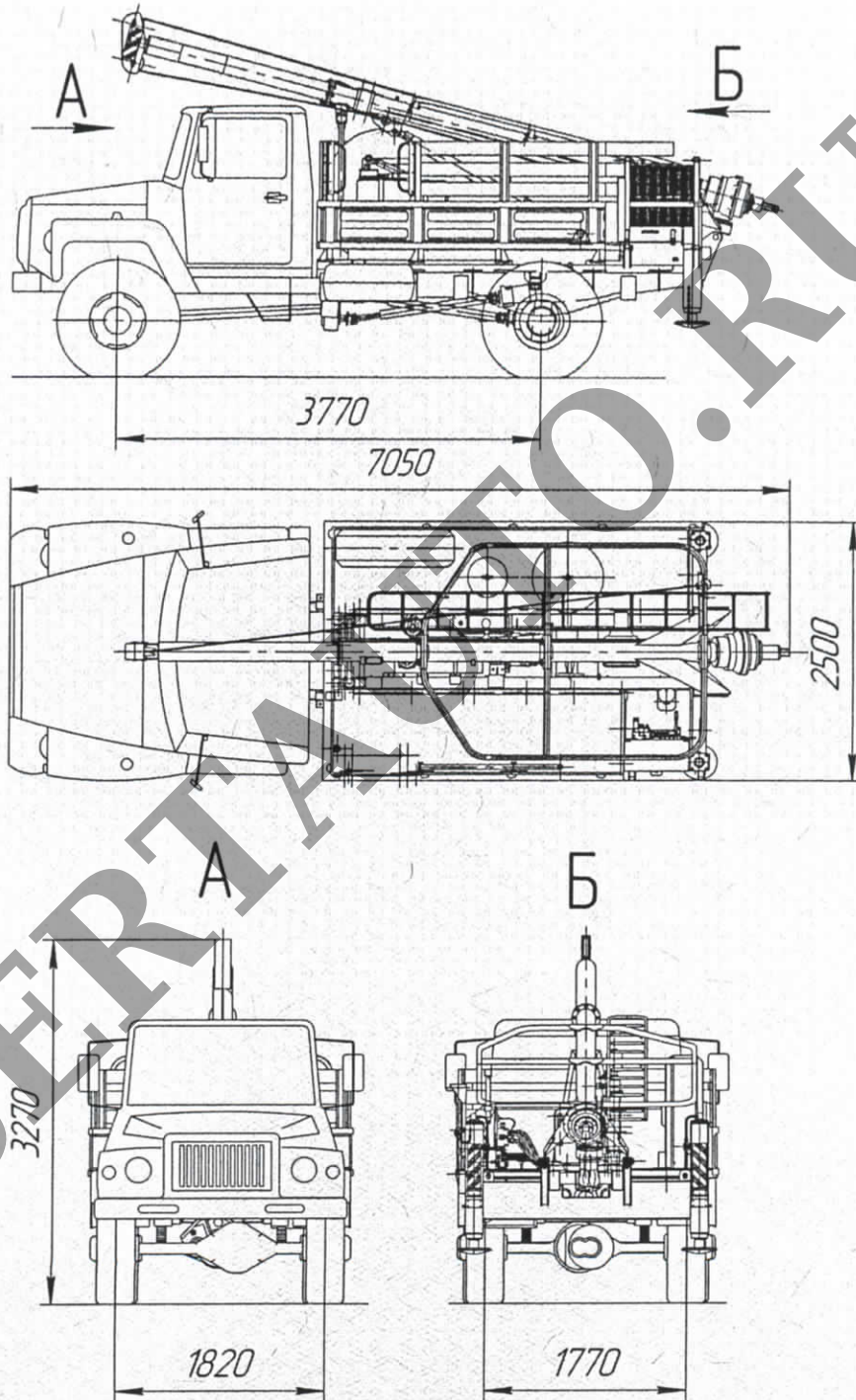


**ОБЩИЙ ВИД ТРАНСПОРТНОГО СРЕДСТВА
48101А (БКМ-317), 48101В (БКМ-371-01)**



к Одобрению типа транспортного средства № E-RU.MT22.V.00002

**ОБЩИЙ ВИД ТРАНСПОРТНОГО СРЕДСТВА
48101С (БКМ-317А), 48101D (БКМ-371А-01)**



Приложение № _____
к Одобрению типа транспортного средства № _____

Стр. _____

SERTAUTO.RU