

# РОССИЙСКАЯ ФЕДЕРАЦИЯ

## ОДОБРЕНИЕ ТИПА ТРАНСПОРТНОГО СРЕДСТВА

0001894

№ E-RU.MT02.B.00074

Срок действия с 11 мая 2011 по 31 декабря 2012

### ОРГАН ПО СЕРТИФИКАЦИИ

механических транспортных средств и прицепов, их составных частей и предметов оборудования  
 "САТР-ФОНД" Межотраслевого Фонда "Сертификация автотранспорта САТР" (ОС "САТР-ФОНД")  
 125480, г. Москва, ул. Героев Панфиловцев, 24, ОГРН 1027739132530  
 № РОСС RU.0001.11MT02 от 04.06.2009 г. до 04.06.2014 г.  
 тел.: (495) 454-42-27, факс: (495) 454-72-12, e-mail: mail@satrfond.ru

### ТРАНСПОРТНЫЕ СРЕДСТВА

МАРКА	—
КОММЕРЧЕСКОЕ НАИМЕНОВАНИЕ	—
ТИП	28186, 28187
ШАССИ	HYUNDAI HD65 (для 28186-0000010, 28186-0000010-??) HYUNDAI HD78 (для 28187-0000010, 28187-0000010-0?)
МОДИФИКАЦИИ	28186-0000010, 28186-0000010-10, 28186-0000010-20, 28186-0000010-30, 28186-0000010-02, 28186-0000010-12, 28186-0000010-22, 28186-0000010-32, 28186-0000010-03, 28186-0000010-13, 28186-0000010-23, 28186-0000010-04, 28186-0000010-14, 28186-0000010-24, 28186-0000010-34, 28186-0000010-05, 28186-0000010-15, 28186-0000010-25, 28186-0000010-35, 28186-0000010-01, 28186-0000010-11, 28186-0000010-21, 28186-0000010-31, 28187-0000010, 28187-0000010-01, 28187-0000010-02, 28187-0000010-03, 28187-0000010-04, 28187-0000010-05
КАТЕГОРИЯ	N <sub>2</sub>
ЭКОЛОГИЧЕСКИЙ КЛАСС	3
КОД ОКП / ТИ ВЭД	45 1113 (для мод. 2818?-0000010, 2818?-0000010-?0, 2818?-0000010-?1) / 8704 22 45 2110 (для мод. 2818?-0000010-?2, 2818?-0000010-?3) / 8704 22 45 2160 (для мод. 2818?-0000010-?4, 2818?-0000010-?5) / 8704 22
ЗАЯВИТЕЛЬ И ЕГО АДРЕС	Общество с ограниченной ответственностью "СпецМобиль - НН" (ООО "СпецМобиль - НН"), 603005, г. Нижний Новгород, ул. Минина, д. 1, Российская Федерация, ОГРН: 1085260018953, тел.: (831) 416-12-70, факс: (831) 416-12-70
ИЗГОТОВИТЕЛЬ И ЕГО АДРЕС	Общество с ограниченной ответственностью "СпецМобиль - НН" (ООО "СпецМобиль - НН"), 603005, г. Нижний Новгород, ул. Минина, д. 1, Российская Федерация, ОГРН: 1085260018953, тел.: (831) 416-12-70, факс: (831) 416-12-70



ПРЕДСТАВИТЕЛЬ ИЗГОТОВИТЕЛЯ И ЕГО АДРЕС	—
СБОРОЧНЫЙ ЗАВОД И ЕГО АДРЕС	Общество с ограниченной ответственностью "СпецМобиль - НН" (ООО "СпецМобиль - НН"), 603005, г. Нижний Новгород, ул. Минина, д. 1, Российская Федерация, ОГРН: 1085260018953, тел.: (831) 416-12-70, факс: (831) 416-12-70
ПОСТАВЩИК СБОРОЧНЫХ КОМПЛЕКТОВ И ЕГО АДРЕС	—

соответствуют установленным в Российской Федерации требованиям технического регламента о безопасности колесных транспортных средств.

Действие данного ОДОБРЕНИЯ ТИПА ТРАНСПОРТНОГО СРЕДСТВА распространяется на серийно выпускаемую продукцию.

Данное ОДОБРЕНИЕ ТИПА ТРАНСПОРТНОГО СРЕДСТВА без приложений не действительно.

Приложение № 1. Общие характеристики транспортного средства

Приложение № 2. Перечень документов, явившихся основанием для оформления ОДОБРЕНИЯ ТИПА ТРАНСПОРТНОГО СРЕДСТВА

Приложение № 3. Описание маркировки транспортного средства

Приложение № 4. Общий вид транспортного средства на двенадцати страницах

#### ДОПОЛНИТЕЛЬНАЯ ИНФОРМАЦИЯ

Назначение специализированных транспортных средств:

- перевозка продуктов питания (для мод. 2818?-0000010-22);
- перевозка хлебобулочных изделий (для мод. 2818?-0000010-23);
- передвижная ремонтная мастерская (для мод. 2818?-0000010-24);
- передвижная лаборатория (для мод. 2818?-0000010-25).

Руководитель органа по сертификации



подпись

Б.В. Кисуленко

инициалы, фамилия

**ОДОБРЕНИЕ ТИПА ТРАНСПОРТНОГО СРЕДСТВА УТВЕРЖДЕНО.**

Внесена запись в реестр за № E-RU.MT02.B.00074 от 10 мая 2011

Заместитель руководителя

**РОССТАНДАРТА**

наименование федерального органа  
исполнительной власти, выполняющего функции  
компетентного административного органа  
Российской Федерации в соответствии  
с Женевским Соглашением 1958 года

подпись

А.В. Закигалкин

инициалы, фамилия

**ОБЩИЕ ХАРАКТЕРИСТИКИ ТРАНСПОРТНОГО СРЕДСТВА**

Колесная формула / ведущие колеса 4 x 2 / задние

Схема компоновки транспортного средства кабина над двигателем

Расположение двигателя переднее продольное

Исполнение грузозночного пространства фургон;  
бортовая платформа – для мод. 28187-0000010-21 (допускается установка жесткой передней стенки, тента и задних распашных дверей)

Кабина цельнометаллическая, двухдверная, трехместная, со спальным местом (для мод. 28186-0000010-2?) или без него (для мод. 28187-0000010-0?, 28186-0000010-0?, 28186-0000010-1?);  
четырёхдверная, шестиместная (для мод. 28186-0000010-3?)

Модификация:	Габаритные размеры, мм			База, мм	Колея передних / задних колес, мм
	длина	ширина	высота		
28186-0000010, 28186-0000010-01, 28186-0000010-02, 28186-0000010-04, 28186-0000010-05	5122	6220		3735	1650...1667 / 1495
28186-0000010-10, 28186-0000010-11, 28186-0000010-12, 28186-0000010-14, 28186-0000010-15				2750	
28186-0000010-20, 28186-0000010-21, 28186-0000010-22, 28186-0000010-24, 28186-0000010-25	6520		3150	3570	
28186-0000010-30, 28186-0000010-31, 28186-0000010-32, 28186-0000010-34, 28186-0000010-35	6100	2200		3375	
28187-0000010, 28187-0000010-01, 28187-0000010-02, 28187-0000010-04, 28187-0000010-05,	6815			3735	
28186-0000010-03	5122			2750	
28186-0000010-13	6220		2790	3375	
28186-0000010-23	6520			3570	
28187-0000010-03	6815		2950	3735	

Модификация:	Масса транспортного средства в снаряженном состоянии, кг	Полная масса транспортного средства (технически допустимая), кг	Максимальная осевая масса (технически допустимая), приходящаяся:	
			на переднюю ось, кг	на заднюю ось, кг
28186-0000010, 28186-0000010-01	2850	5700	2130	3570
28186-0000010-02, 28186-0000010-04, 28186-0000010-05	2900			
28186-0000010-10, 28186-0000010-11	2950			

к Одобрению типа транспортного средства № E-RU.MT02.B.00074

Модификация:	Масса транспортного средства в снаряженном состоянии, кг	Полная масса транспортного средства (технически допустимая), кг	Максимальная осевая масса (технически допустимая), приходящаяся:	
			на переднюю ось, кг	на заднюю ось, кг
28186-0000010-03, 28186-0000010-12, 28186-0000010-14, 28186-0000010-15, 28186-0000010-20, 28186-0000010-21, 28186-0000010-30, 28186-0000010-31	3000	5700	2130	3570
28186-0000010-22, 28186-0000010-24, 28186-0000010-25, 28186-0000010-32, 28186-0000010-34, 28186-0000010-35	3050			
28186-0000010-13	3200			
28186-0000010-23	3250			
28187-0000010, 28187-0000010-01	3200	7500	2820	4680
28187-0000010-02, 28187-0000010-04, 28187-0000010-05	3300			
28187-0000010-03	3420			
Максимальная масса прицепа, кг	- буксировка прицепа не предусмотрена			

Двигатель (марка, тип)	Hyundai, D4DD, четырехтактный дизель с турбокомпрессором и промежуточным охлаждением
- количество и расположение цилиндров	4, рядное
- рабочий объем цилиндров, см <sup>3</sup>	3907
- степень сжатия	17,5
Максимальная мощность, кВт (мин <sup>-1</sup> ) по Правилам ЕЭК ООН № 85	103 (2800)
Максимальный крутящий момент, Н·м (мин <sup>-1</sup> )	380 (1600)
Топливо	дизельное
Система питания (тип)	непосредственный впрыск топлива
Блок управления (маркировка)	HMC, 39100-45800
ТНВД (тип, маркировка)	DENSO, 33100-45700
Форсунки (тип, маркировка)	DENSO, 33800-45700
Нагнетатель воздуха (тип, маркировка)	HMC или Keyang Precision, 28230-45500
Воздушный фильтр (тип, маркировка)	HMC, 28130-5A500
Система выпуска и нейтрализации отработавших газов	один глушитель, система нейтрализации отсутствует
Нейтрализаторы (маркировка)	отсутствуют
Глушители (маркировка)	
- 1 ступень	HMC, 28650-5H730
Трансмиссия (тип)	механическая
Сцепление (марка, тип)	HMC, 41100 5K100, сухое, однодисковое

к Одобрению типа транспортного средства № E-RU.MT02.B.00074

**Коробка передач (марка, тип)** с ручным управлением, полностью синхронизированная M035S5

- число передач вперед – 5, назад – 1

- передаточные числа

- I - 5.380
- II - 3.028
- III - 1.700
- IV - 1.000
- V - 0.722
- 3.X - 5.380

Главная передача (тип, маркировка)	HMC, гипоидная	
	D3H	D033H
- передаточное число	5.000	5.428

**Подвеска**

**Передняя (описание)** зависимая, на двух продольных полуэллиптических рессорах, с гидравлическими телескопическими амортизаторами, со стабилизатором поперечной устойчивости

**Задняя (описание)** зависимая, на двух продольных полуэллиптических рессорах, с гидравлическими телескопическими амортизаторами или без них

**Рулевое управление (описание)** с гидроусилителем

- рулевой механизм (тип, маркировка) "винт-шариковая гайка-рейка-сектор", Mando, Machinery co.

**Тормозные системы**

**Рабочая (описание)** гидравлический, двухконтурный привод с разделением на контуры по осям, с вакуумным усилителем, с АБС, тормозные механизмы всех колес – барабанные

**Запасная (описание)** каждый контур рабочей тормозной системы

**Стояночная (описание)** барабанного типа с механическим приводом

**Вспомогательная (износостойкая) (описание)** моторный тормоз-замедлитель

- усилитель (маркировка) MANDO, 58610-45022

- тормозные камеры / цилиндры (маркировка) HMC, 41650 5H000

<b>Шины</b>			
- размерность	7.00 R16-10 PR	7.50 R16-12 PR	7.50 R16 LT
- минимально допустимый индекс нагрузки	113/112	117/116	121/120
- скоростная категория	M, L	M, L	M, L
- статический радиус	354,3	365,1	365,1

к Одобрению типа транспортного средства № E-RU.MT02.B.00074

Оборудование транспортного средства

кондиционер

по заказу:

слесарное оборудование – для мод. 2818?-0000010-?4,

лабораторное оборудование – для мод. 2818?-0000010-?5,

холодильное оборудование – для мод. 2818?-0000010-?2

Руководитель органа по сертификации



Б.В. Кисленко

инициалы, фамилия

SERTAUTO.RU



**ОПИСАНИЕ МАРКИРОВКИ ТРАНСПОРТНОГО СРЕДСТВА**

1. Место расположения и форма знака обращения на рынке:  
На табличке изготовителя.  
Знак обращения на рынке выполнен в соответствии с Постановлением Правительства Российской Федерации от 19 ноября 2003 г. № 696.
2. Место расположения таблички изготовителя:  
На задней стойке проема правой двери кабины.
3. Место расположения идентификационного номера:
  - 3.1. На табличке изготовителя,
  - 3.2. На задней стойке проема правой двери кабины.
4. Структура и содержание идентификационного номера (номеров) транспортных средств:

1	2	3	4	5	6	7	8	9	10	11	12	13	14	15	16	17
Z	8	J	2	8	1	8	?	?	?	?	?	?	?	?	?	?

поз. 1 - 3: Z8J - международный идентификационный код изготовителя (WMI) – Общество с ограниченной ответственностью "СпецМобиль - НН" (ООО "СпецМобиль – НН"), Российская Федерация.

поз. 4 - 9: Код типа и модификации транспортного средства:

- |                            |                            |
|----------------------------|----------------------------|
| 28186A – 28186-0000010,    | 28186D – 28186-0000010-01, |
| 28186C – 28186-0000010-03, | 28186B – 28186-0000010-02, |
| 28186F – 28186-0000010-05, | 28186E – 28186-0000010-04, |
| 28186H – 28186-0000010-12, | 28186G – 28186-0000010-10, |
| 28186M – 28186-0000010-15, | 28186J – 28186-0000010-11, |
| 28186N – 28186-0000010-20, | 28186K – 28186-0000010-13, |
| 28186R – 28186-0000010-23, | 28186L – 28186-0000010-14, |
| 28186T – 28186-0000010-25, | 28186W – 28186-0000010-21, |
| 281861 – 28186-0000010-31, | 28186P – 28186-0000010-22, |
| 28186V – 28186-0000010-32, | 28186S – 28186-0000010-24, |
| 28186Z – 28186-0000010-35, | 28186U – 28186-0000010-30, |
| 281871 – 28187-0000010-01, | 28186X – 28186-0000010-34, |
| 28187U – 28187-0000010,    | 28187V – 28187-0000010-02, |
| 28187Y – 28187-0000010-03, | 28187X – 28187-0000010-04, |
| 28187Z – 28187-0000010-05, |                            |

поз. 10: Модельный год согласно Таблице 1 Приложения № 8 к техническому регламенту о безопасности колесных транспортных средств.

поз. 11 - 17: Производственный номер транспортного средства.

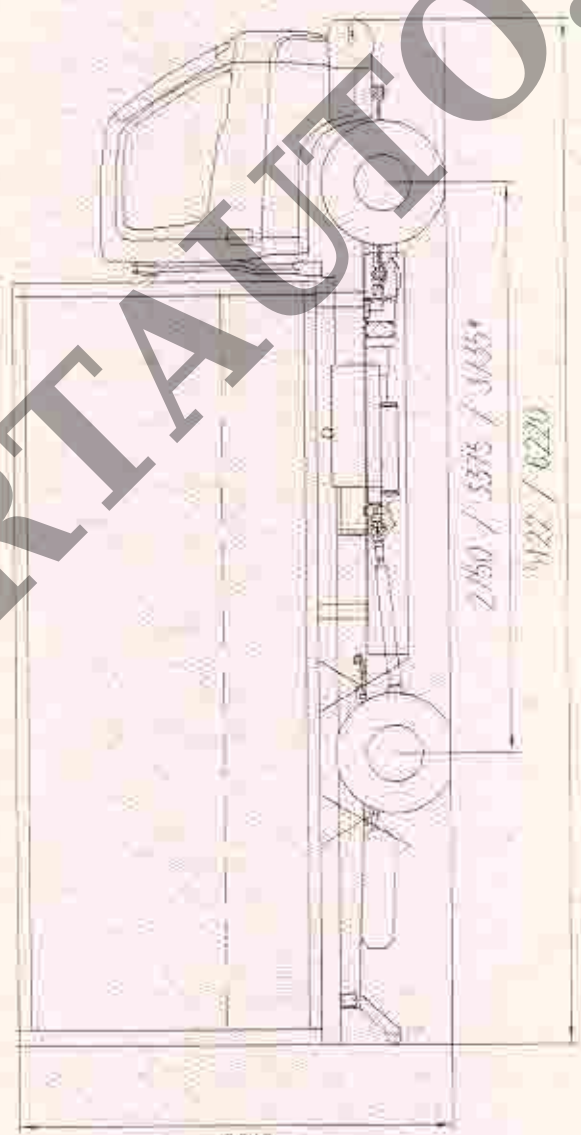
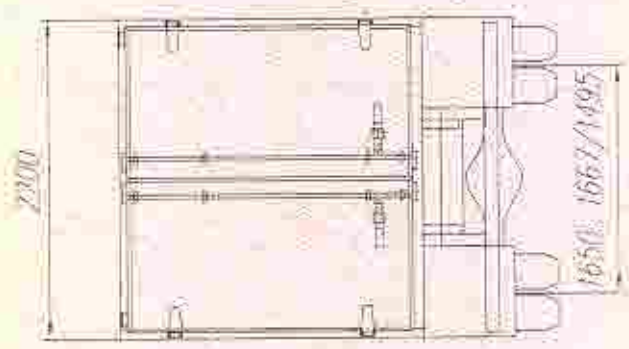
Руководитель органа по сертификации



*[Handwritten signature]*  
Подпись

Б.В. Кисуленко  
инициалы, фамилия

ОБЩИЙ ВИД ТРАНСПОРТНОГО СРЕДСТВА

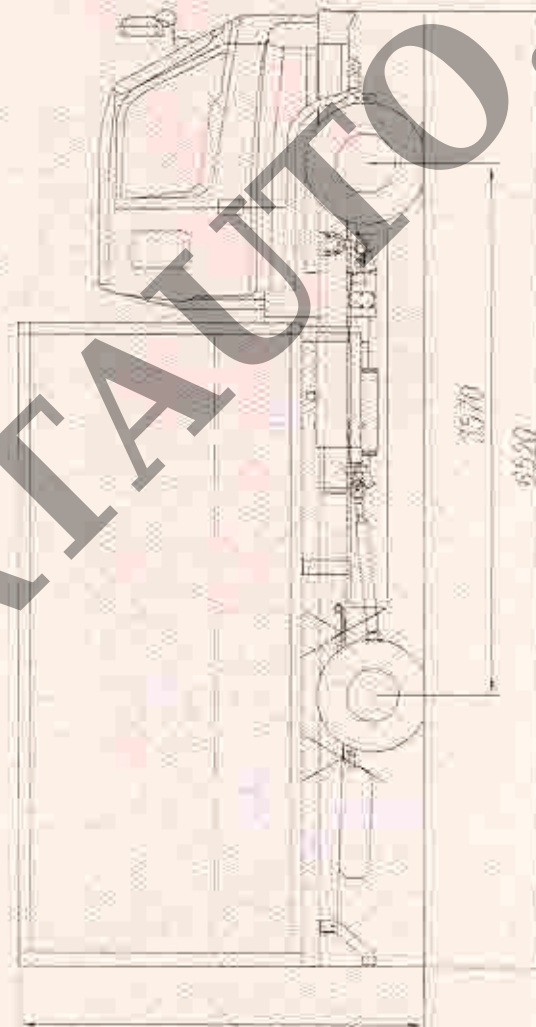
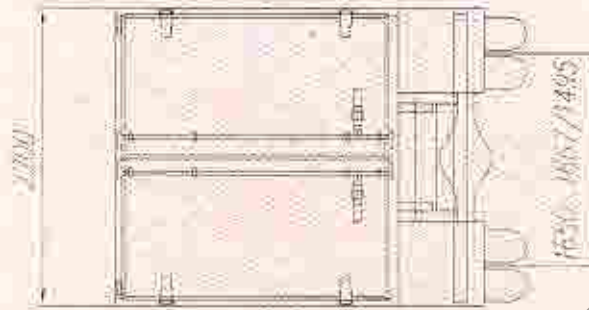


Автофургон общего назначения 28186-0000010-10, 28186-0000010-10  
Автофургон для перевозки продукции питания 28186-0000010-02, 28186-0000010-12  
Бортовой автомобиль 28186-0000010-01, 28186-0000010-11 на базе шасси HYUNDAI HD-85





ОБЩИЙ ВИД ТРАНСПОРТНОГО СРЕДСТВА



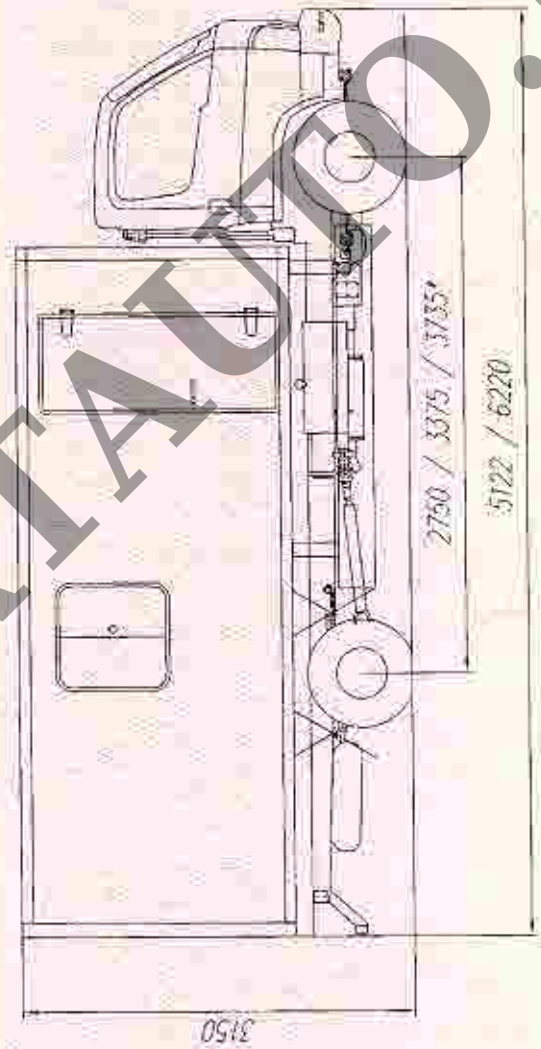
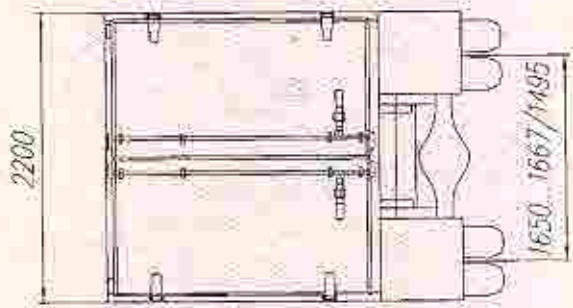
Автомобиль общего назначения 28186-0000010-20  
Автомобиль для перевозки грузов питания 28186-0000010-22  
Емкостью 4000кг (20-21 на базе шасси ПУИНСАИ ИД-63)

SERTAUTO.RU



к Одобрению типа транспортного средства № E-RU.MT02.B.00074

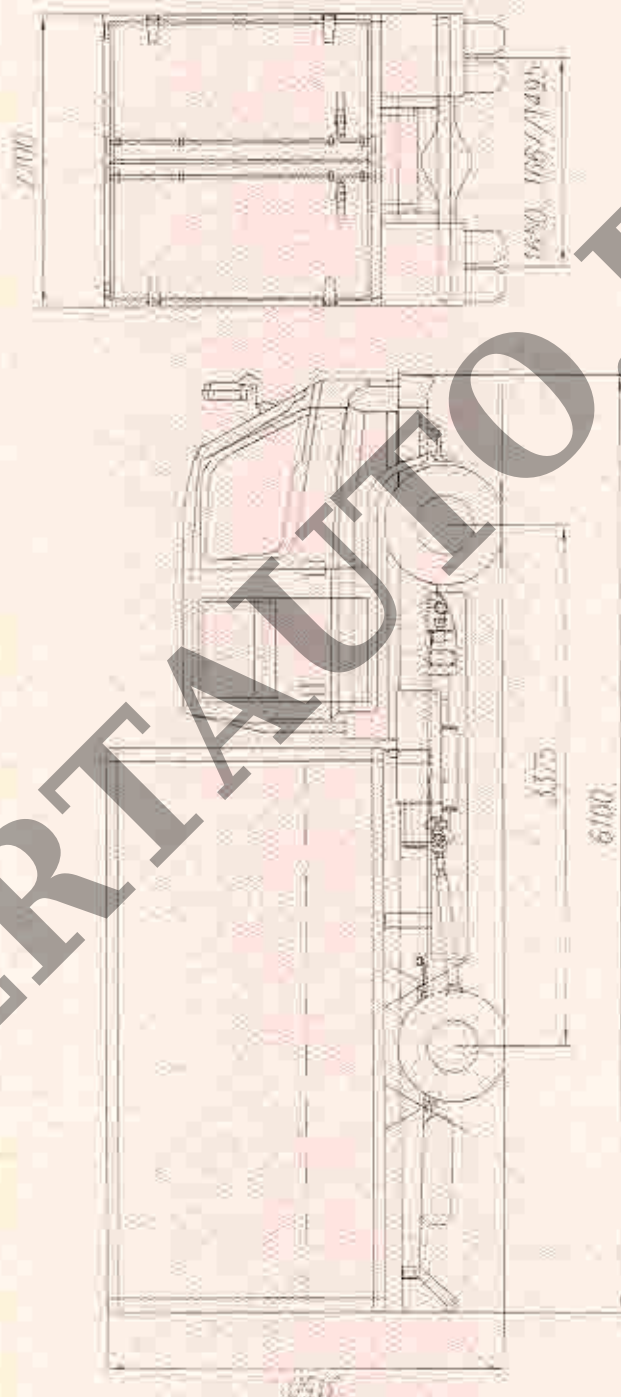
ОБЩИЙ ВИД ТРАНСПОРТНОГО СРЕДСТВА



Автомобиль-автоматическая 28186-0000010-04, 28186-0000010-14 и  
автомобиль-автоматическая 28186-0000010-05, 28186-0000010-15 на базе шасси HYUNDAI HD-65



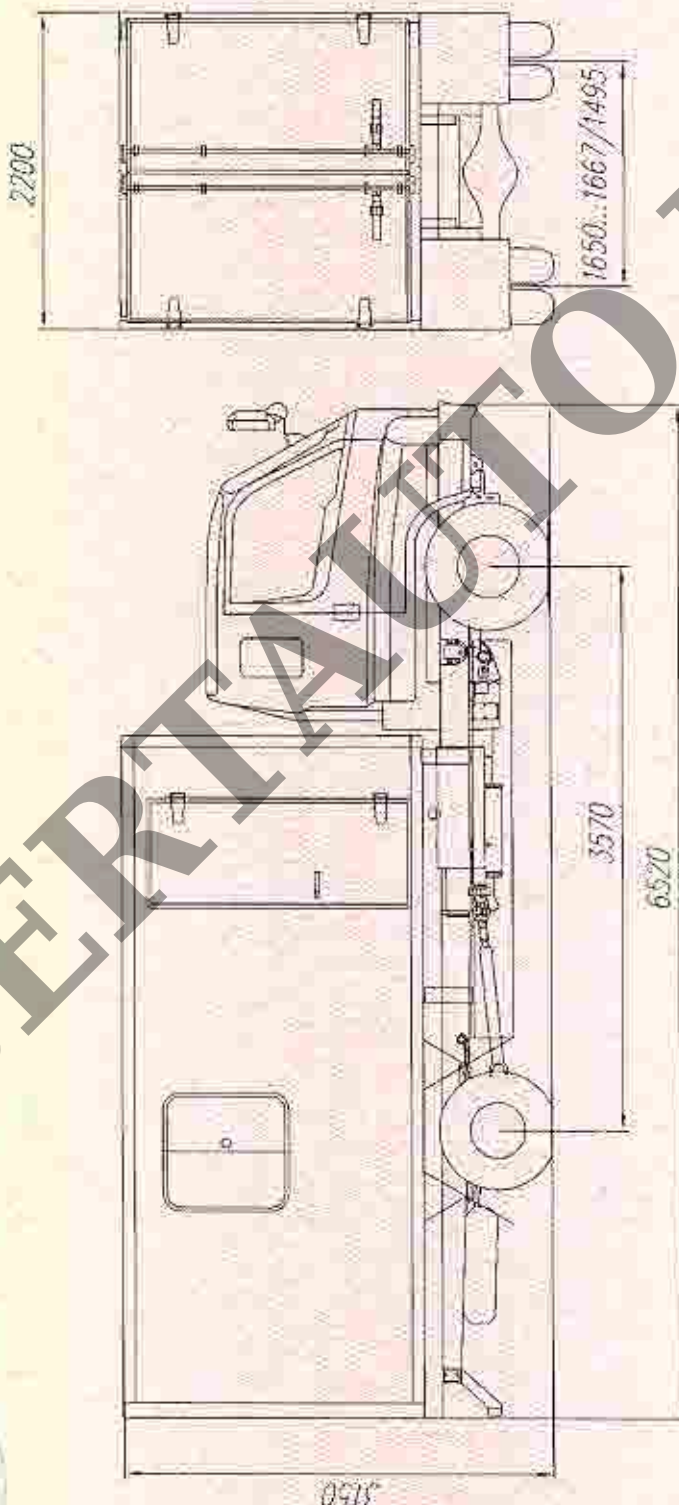
ОБЩИЙ ВИД ТРАНСПОРТНОГО СРЕДСТВА



Автомобиль (сидельный вариант) 28185-000001-00  
Автомобиль для перевозки грузов (сидельный) 28185-0000010-32  
Базисный автомобиль 28185-0000010-31 на базе шасси HYUNDAI HD-65



ОБЩИЙ ВИД ТРАНСПОРТНОГО СРЕДСТВА

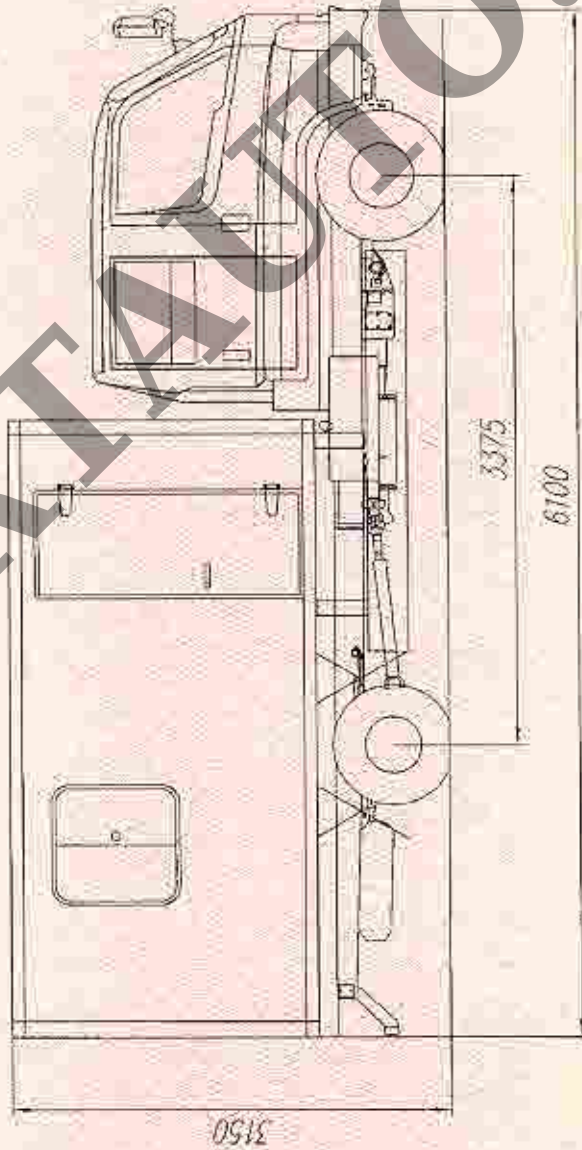
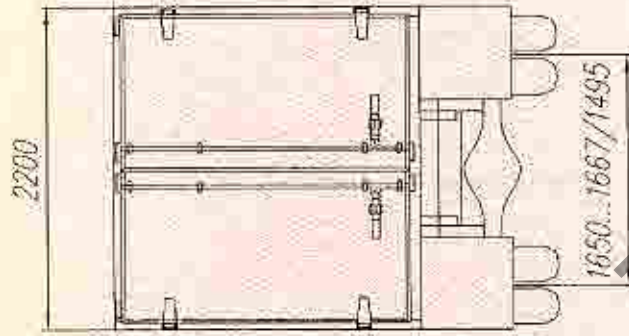


Автомобили-фургоны на базе шасси HYUNDAI HD-65	
Тип автофургона	Обозначение автофургона
Автомастерская	28186-0000010-24
Автолаборатория	28186-0000010-25



3150

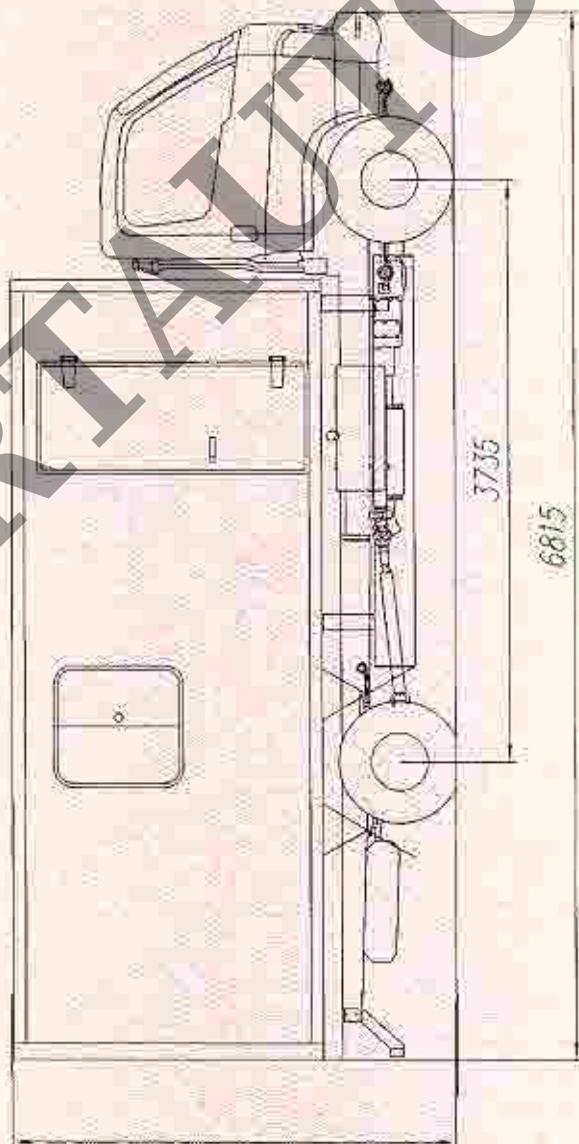
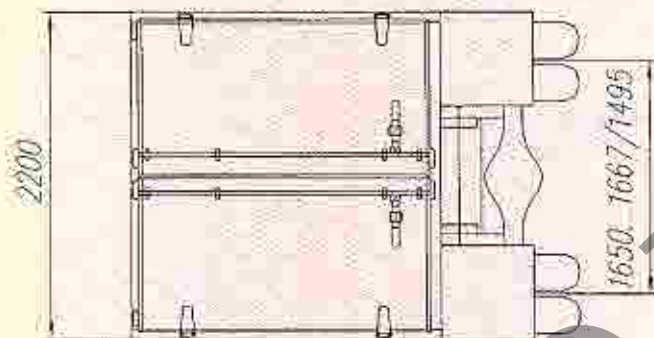
ОБЩИЙ ВИД ТРАНСПОРТНОГО СРЕДСТВА



Автомобили-фургоны на базе шасси HYUNDAI HD-65	
Тип автофургона	Обозначение автофургона
Автомобильная	28186-0000010-34
Автолаборатория	28186-0000010-35



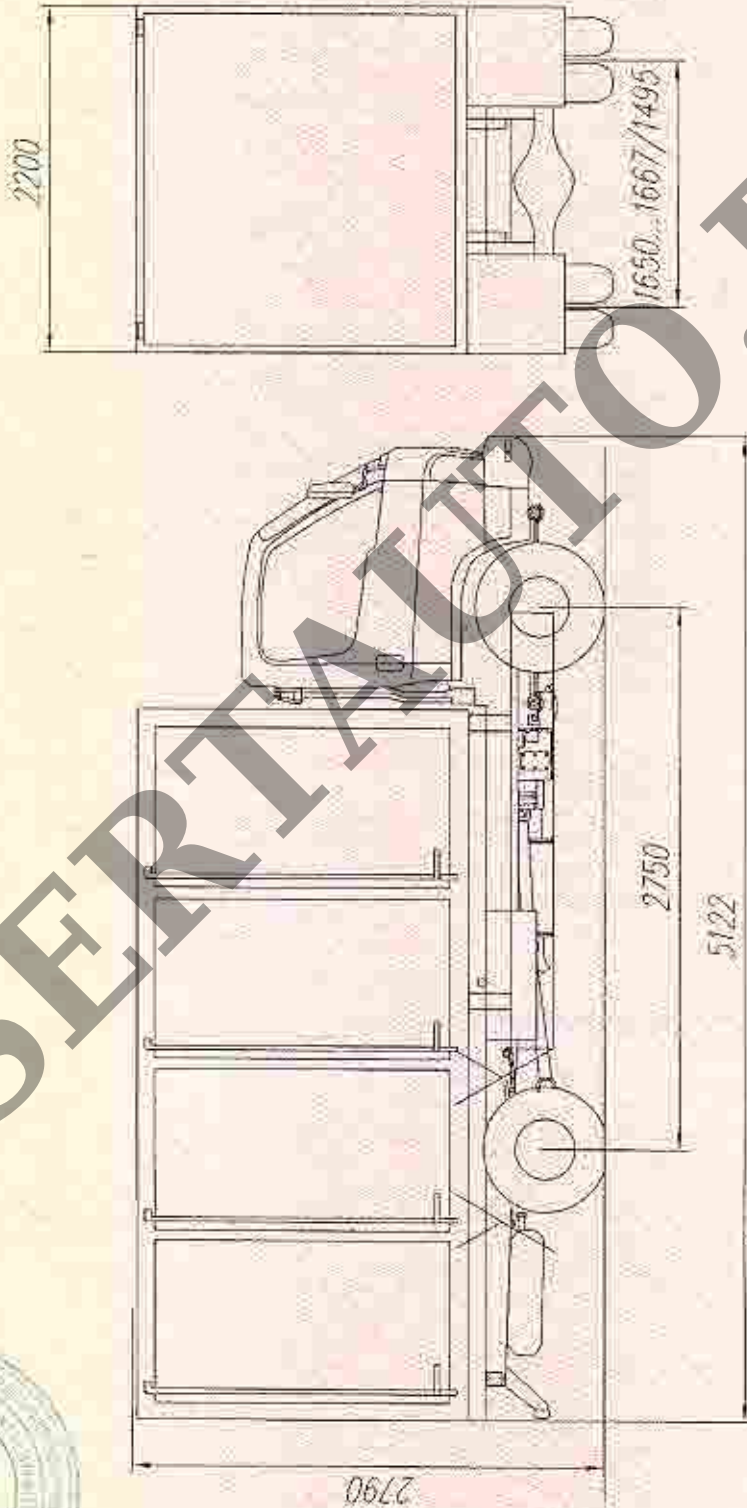
ОБЩИЙ ВИД ТРАНСПОРТНОГО СРЕДСТВА



Автомобили-фургоны на базе шасси HYUNDAI HD-78	Обозначение автофургона
Тип автофургона	28187-0000010-04
Автомастерская	28187-0000010-05
Автолаборатория	



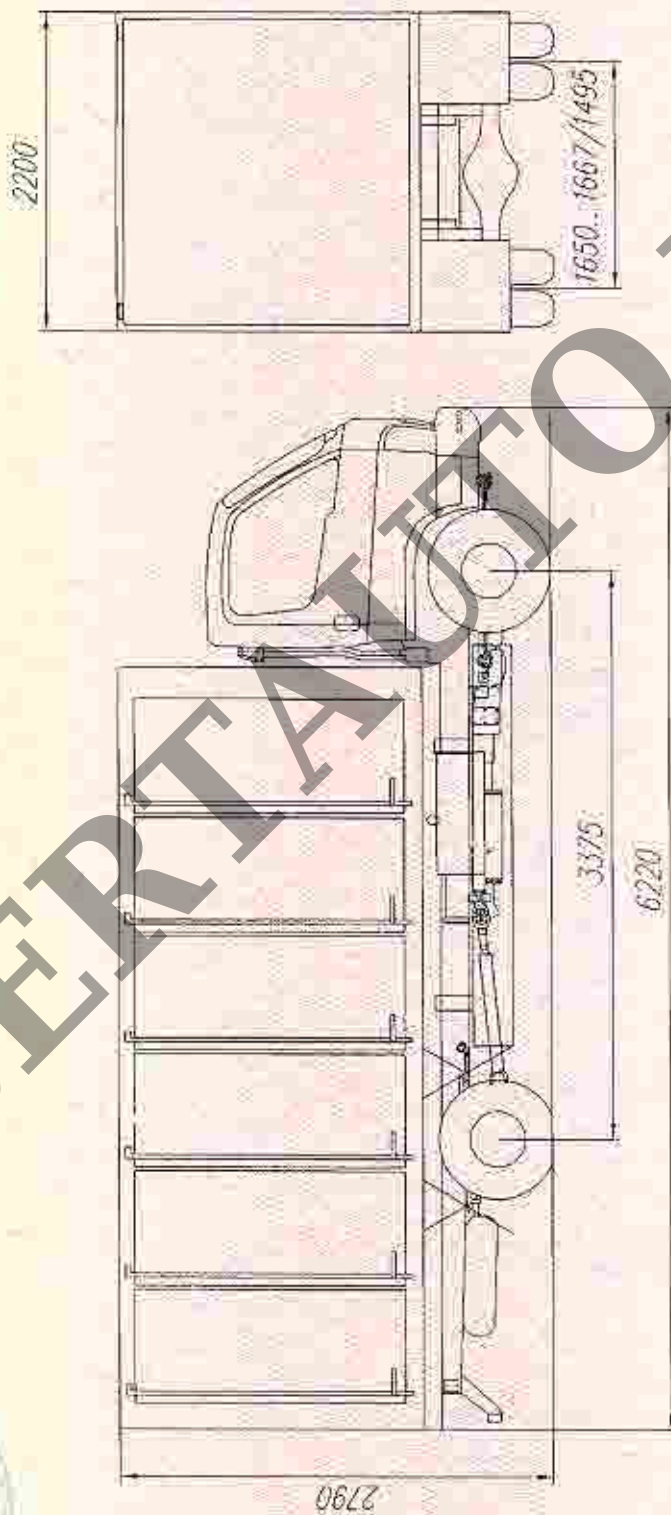
ОБЩИЙ ВИД ТРАНСПОРТНОГО СРЕДСТВА



Автомобили-фургоны на базе шасси HYUNDAI HD-65	
Тип автофургона	Обозначение автофургона
Хребтовый	28186-0000010-03
Примечание: допускается установка дверей с двух сторон кузова-фургона	



ОБЩИЙ ВИД ТРАНСПОРТНОГО СРЕДСТВА

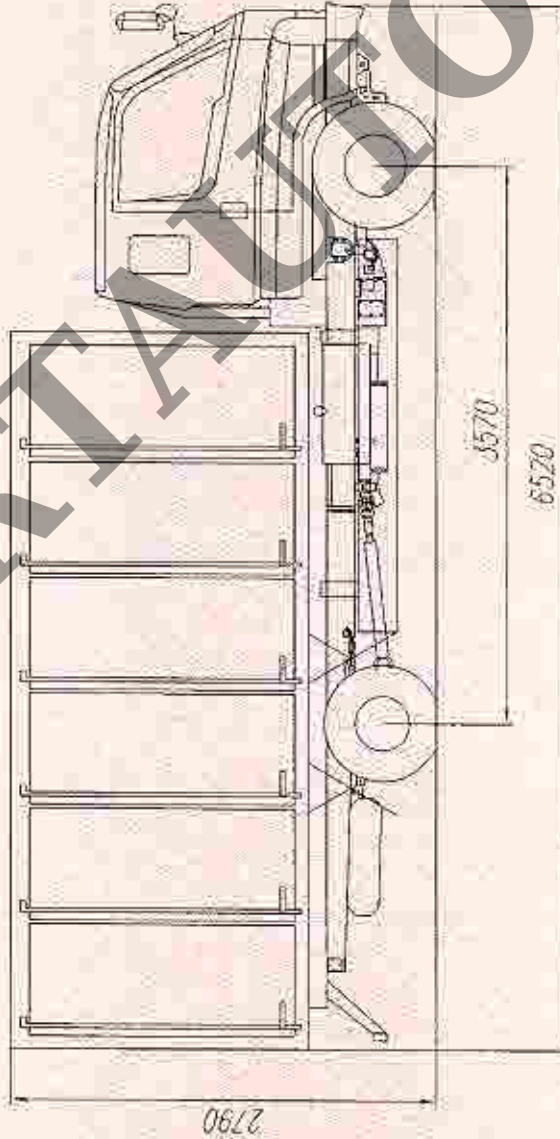
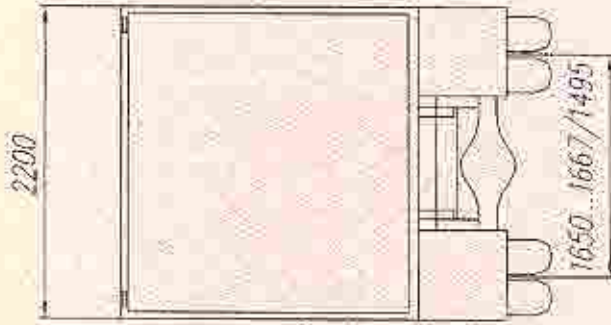


Автомобили-фургоны на базе шасси HYUNDAI HD-65	
Тип автофургона	Обозначение автофургона
Хлебный	28186-0000010-13
Примечание: допускается установка дверей с двух сторон кузова фургона	





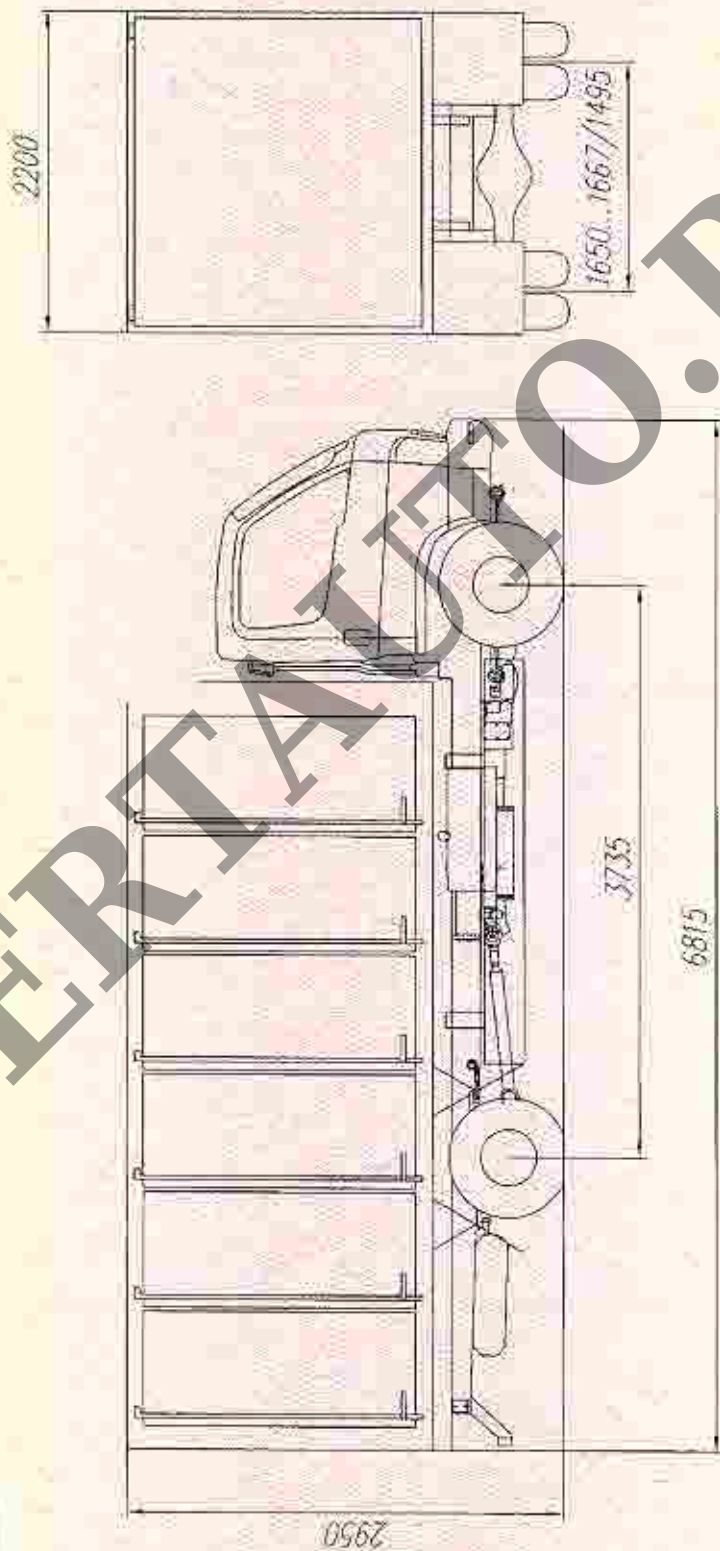
ОБЩИЙ ВИД ТРАНСПОРТНОГО СРЕДСТВА



Автомобили-фургоны на базе шасси HUIUNDAI HD-65	
Тип автофургона	Обозначение автофургона
Хлебный	2H186 0000010-23
Примечание: допускается установка дверей с двух сторон кузова-фургона	



ОБЩИЙ ВИД ТРАНСПОРТНОГО СРЕДСТВА

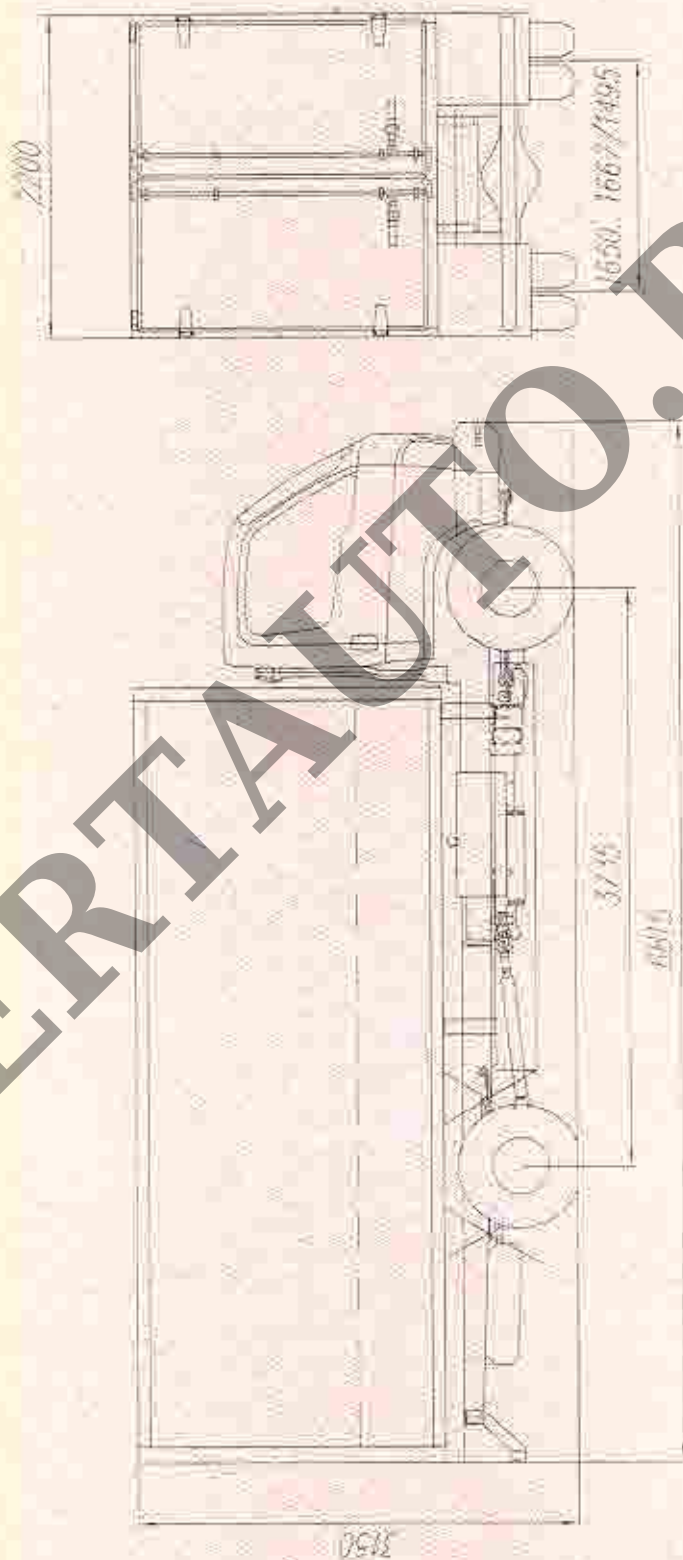


Автомобиль-фургон на базе шасси HYUNDAI HD-78	
Тип автофургона	Обозначение автофургона
Хлебный	28187-000010-03
Примечание: Допускается установка дверей с двух сторон кузова-фургона	



к Одобрению типа транспортного средства № E-RU.MT02.B.00074

ОБЩИЙ ВИД ТРАНСПОРТНОГО СРЕДСТВА



Авторегистр общедоговорного назначения 28187-0000010  
Авторегистр для перевозки грузовых автомобилей 28187-0000010-02  
Бортовой автомобиль 28187-0000010-01 на базе шасси HYUNDAI HDL 28

