

РОССИЙСКАЯ ФЕДЕРАЦИЯ

ОДОБРЕНИЕ ТИПА ТРАНСПОРТНОГО СРЕДСТВА

0001995

№ E-RU.MT02.B.00142

Срок действия с 14 июля 2011 по 31 декабря 2012

ОРГАН ПО СЕРТИФИКАЦИИ

механических транспортных средств и прицепов, их составных частей и предметов оборудования
 «САТР-ФОНД» Межотраслевого Фонда «Сертификация автотранспорта САТР» (ОС «САТР-ФОНД»)
 125480, г. Москва, ул. Героев Панфиловцев, 24, ОГРН: 1027739132530
 № РОСС RU.0001.11MT02 от 04.06.2009 г. до 04.06.2014 г.
 тел.: (495) 454-42-27, факс: (495) 454-72-12, e-mail: mail@satrfond.ru

ТРАНСПОРТНЫЕ СРЕДСТВА

МАРКА	-
КОММЕРЧЕСКОЕ НАИМЕНОВАНИЕ	-
ТИП	5788
ШАССИ	ГАЗ -33104, -33106 – для мод. 57881? ГАЗ -331041, -331061 – для мод. 57882? ГАЗ -331043, -331063 – для мод. 57883?
МОДИФИКАЦИИ	578811, 578813, 578814, 578821, 578823, 578824, 578831, 578833, 578834
КАТЕГОРИЯ	N ₂
ЭКОЛОГИЧЕСКИЙ КЛАСС	3
КОД ОКП / ТН ВЭД	45 1113 (для мод. 5788?1, 5788?4) или 45 2110 (для мод. 5788?3) / 8704 21
ЗАЯВИТЕЛЬ И ЕГО АДРЕС	Общество с ограниченной ответственностью "Объединенный инженерный центр" (ООО "ОИЦ"), 603004, г. Нижний Новгород, пр. Ленина, 88, Российская Федерация, ОГРН 1075256005868 тел./факс (831) 290-91-00 / (831) 290-84-10
ИЗГОТОВИТЕЛЬ И ЕГО АДРЕС	Общество с ограниченной ответственностью "МАКСУС РУС" (ООО «МАКСУС РУС»), 603004, г. Нижний Новгород, пр. Ленина 88, Российская Федерация ОГРН 1075256007749 тел./факс (831) 295-93-45 / (831) 295-83-21
ПРЕДСТАВИТЕЛЬ ИЗГОТОВИТЕЛЯ И ЕГО АДРЕС	Общество с ограниченной ответственностью "Объединенный инженерный центр" (ООО "ОИЦ"), 603004, г. Нижний Новгород, пр. Ленина, 88, Российская Федерация, ОГРН 1075256005868 тел./факс (831) 290-91-00 / (831) 290-84-10
СБОРОЧНЫЙ ЗАВОД И ЕГО АДРЕС	603004, г. Нижний Новгород, пр. Ленина 88, Российская Федерация тел./факс (831) 295-93-45 / (831) 295-83-21
ПОСТАВЩИК СБОРОЧНЫХ КОМПЛЕКТОВ И ЕГО АДРЕС	-

соответствуют установленным в Российской Федерации требованиям технического регламента о безопасности колесных транспортных средств.

Действие данного ОДОБРЕНИЯ ТИПА ТРАНСПОРТНОГО СРЕДСТВА распространяется на серийно выпускаемую продукцию.

Данное ОДОБРЕНИЕ ТИПА ТРАНСПОРТНОГО СРЕДСТВА без приложений недействительно.

Приложение № 1. Общие характеристики транспортного средства

Приложение № 2. Перечень документов, явившихся основанием для оформления ОДОБРЕНИЯ ТИПА ТРАНСПОРТНОГО СРЕДСТВА

Приложение № 3. Описание маркировки транспортного средства

Приложение № 4. Общий вид транспортного средства на четырех страницах.

ДОПОЛНИТЕЛЬНАЯ ИНФОРМАЦИЯ

Транспортные средства не предназначены для перевозки опасных грузов.

Транспортные средства 5788?3 предназначены для перевозки хлебобулочных изделий

Руководитель органа по сертификации



подпись

Б.В. Кисуленко

инициалы, фамилия

ОДОБРЕНИЕ ТИПА ТРАНСПОРТНОГО СРЕДСТВА УТВЕРЖДЕНО.

Внесена запись в реестр за № E-RU.MT02.B.00142 от 11 июля 2011

Заместитель руководителя

РОССТАНДАРТА

наименование федерального органа исполнительной власти, выполняющего функции компетентного административного органа Российской Федерации в соответствии с Женевским Соглашением 1958 года

подпись

А.В. Зажигалкин

инициалы, фамилия

к Одобрению типа транспортного средства № E-RU.MT02.B.00142

ОБЩИЕ ХАРАКТЕРИСТИКИ ТРАНСПОРТНОГО СРЕДСТВА

Колесная формула /ведущие колеса	4 × 2 / задние
Схема компоновки транспортного средства	полукапотная
Расположение двигателя	переднее продольное
Исполнение грузозачного пространства	фургон общего назначения (для мод. 578821); бортовая платформа с передним высоким бортом, тентом и задними распашными воротами (для мод. 578824)
Кабина	цельнометаллическая, двухдверная трехместная (для мод. 57881, 57882?) или двухдверная шестиместная (для мод. 57883?)

для модификаций:	578811	578813	578814	578821	578823	578824	578831	578833	578834
Габаритные размеры, мм									
— длина	5950...6230			7400...7680			6650...6920		
— ширина	2200...2350								
— высота	2800...	2220...	2700...	2800...	2220...	2700...	2800...	2220...	2700...
	3350	2990	3350	3350	2990	3350	3350	2990	3350
База, мм	3310			4000					
Колея передних / задних колес, мм	1740 / 1700								

для модификаций:	578811	578813	578814	578821	578823	578824	578831	578833	578834
Масса транспортного средства в снаряженном состоянии, кг	3650...4100	3800...4300	3200...3800	3850...4500	4000...4700	3300...4000	3850...4500	4000...4700	3450...4100
Полная масса транспортного средства, кг (технически допустимая)	7400								
Максимальная осевая масса (технически допустимая), кг:									
- на переднюю ось	2200			2400					
- на заднюю ось	5200			5000					
Максимальная масса прицепа, кг	буксировка прицепа не предусмотрена								

Двигатель (марка, тип)	УП «ММЗ», Республика Беларусь	Beijing Foton Cummins, КНР
	Д-245.7ЕЗ	Cummins ISF 3.8s3154
	четырёхтактный дизель	
- количество и расположение цилиндров	4, рядное	
- рабочий объем, см ³	4750	3760
- степень сжатия	17.0	17.2
Максимальная мощность, кВт (мин ⁻¹) по Правилам ЕЭК ООН № 85	87.5 (2400)	112 (2600)
Максимальный крутящий момент, Нм (мин ⁻¹)	413 (1500)	491 (1200...1900)

к Одобрению типа транспортного средства № E-RU.MT02.B.00142

для двигателей:	Д-245.7ЕЗ	Cummins ISF 3.8s3154
Топливо	дизельное	
Система питания (тип)	впрыскивание топлива под давлением	
Блок управления (маркировка)	Robert Bosch GmbH, EDC7 UC31-14.GO или ЯЗДА, 50.37630	Continental, CM2220
ТНВД (тип, маркировка)	Robert Bosch GmbH, CP3.3 или ЯЗДА, 833.1111005.01	Robert Bosch GmbH, CR/CP3S3/L110/30-789S
Форсунки (тип, маркировка)	Robert Bosch GmbH, B 445 121 481 или ЯЗДА, 455.1112010-73 или 455.1112010-74	Robert Bosch GmbH, 0 445
Нагнетатель воздуха (тип, маркировка)	CZ, Чехия, 1771BS/5.32 (C14) или (C15), 6668WBS3/5.31XM или БЗА, ТКР 6.5.1	Holset, HE211W
Воздушный фильтр (тип, маркировка)	3310-1109010	33106 -1109010 или 4301-1109010
	с сухим бумажным элементом	
Глушители шума впуска (маркировка)	-	
Система выпуска и нейтрализации отработавших газов	один прямоточный глушитель в сборе с трубами, система нейтрализации отсутствует	
Нейтрализатор (маркировка)	отсутствует	
Глушители (маркировка) - 1 ступень	с шумопоглощающим наполнителем 33104-1201005 33104-1201005 или 33106-1201005	

Трансмиссия (тип)

механическая

Сцепление (марка, тип)

фрикционное, сухое, однодисковое, с гидравлическим приводом

Коробка передач (марка, тип)

ГАЗ, механическая, с ручным управлением, синхронизированная

- число передач

вперед -5, назад -1

- передаточные числа

I - 6.555
 II - 3.933
 III - 2.379
 IV - 1.442
 V - 1.000
 З.Х. - 5.735

Главная передача (тип, маркировка)

одинарная, гипоидная

передаточное число

3.417, 4.556

Подвеска**Передняя (описание)**

зависимая, на продольных полуэллиптических рессорах, с гидравлическими телескопическими амортизаторами, со стабилизатором поперечной устойчивости

Задняя (описание)

зависимая, на продольных полуэллиптических рессорах, с дополнительными рессорами, с гидравлическими телескопическими амортизаторами, со стабилизатором поперечной устойчивости



к Одобрению типа транспортного средства № E-RU.MT02.B.00142

Рулевое управление (описание) – рулевой механизм (тип, маркировка)	с гидроусилителем ШНКФ 453461.200 «винт-шариковая гайка-рейка-сектор»
---	--

Тормозные системы

Рабочая (описание)	с пневматическим приводом, двухконтурная, с разделением на контуры по осям, с АБС; тормозные механизмы всех колес дисковые
Запасная (описание)	каждый контур рабочей тормозной системы
Стояночная (описание)	пневматический привод на тормозные механизмы задней оси
Компрессор (маркировка)	A29.05.000-A БЗА поршневой, одноцилиндровый, с воздушным охлаждением; 601.27.931 поршневой, одноцилиндровый, с жидкостным охлаждением
Тормозные камеры / цилиндры (маркировка)	BS3289 или 423 514 000 0, тип-мембранный / BS9251 / BS9252 (правый / левый), тип- поршневой

Шины	размерность	минимально допустимый индекс нагрузки	скоростная категория	статический радиус, мм
все модификации	215/75R17.5	124	L	360

Оборудование транспортного средства коробка отбора мощности

Руководитель органа по сертификации



подпись

Б.В. Кисуленко

инициалы, фамилия



ОПИСАНИЕ МАРКИРОВКИ ТРАНСПОРТНОГО СРЕДСТВА

1. Место расположения и форма знака обращения на рынке:
Рядом с табличкой изготовителя.
Знак обращения на рынке выполнен в соответствии с Постановлением Правительства Российской Федерации от 19 ноября 2003 г. № 696.
2. Место расположения таблички изготовителя:
На задней стойке проема правой двери кабины.
3. Место расположения идентификационного номера:
 - 3.1. На табличке изготовителя.
 - 3.2. На правом лонжероне рамы между кронштейнами задней рессоры.
4. Структура и содержание идентификационного номера (номеров) транспортных средств:

1	2	3	4	5	6	7	8	9	10	11	12	13	14	15	16	17
Z	7	4	5	7	8	8	?	?	?	?	?	?	?	?	?	?

- поз. 1 -3: Международный идентификационный код изготовителя (WMI):
Z74 - ООО «Максус Рус», Российская Федерация
- поз. 4-9: Обозначение типа и модификаций транспортного средства:
578811, 578813, 578814, 578821, 578823, 578824, 578831, 578833, 578834
- поз. 10: Модельный год согласно Таблице 1 Приложения № 8 к техническому регламенту о безопасности колесных транспортных средств.
- поз. 11 -17: Производственный номер транспортного средства.

Руководитель органа по сертификации



подпись

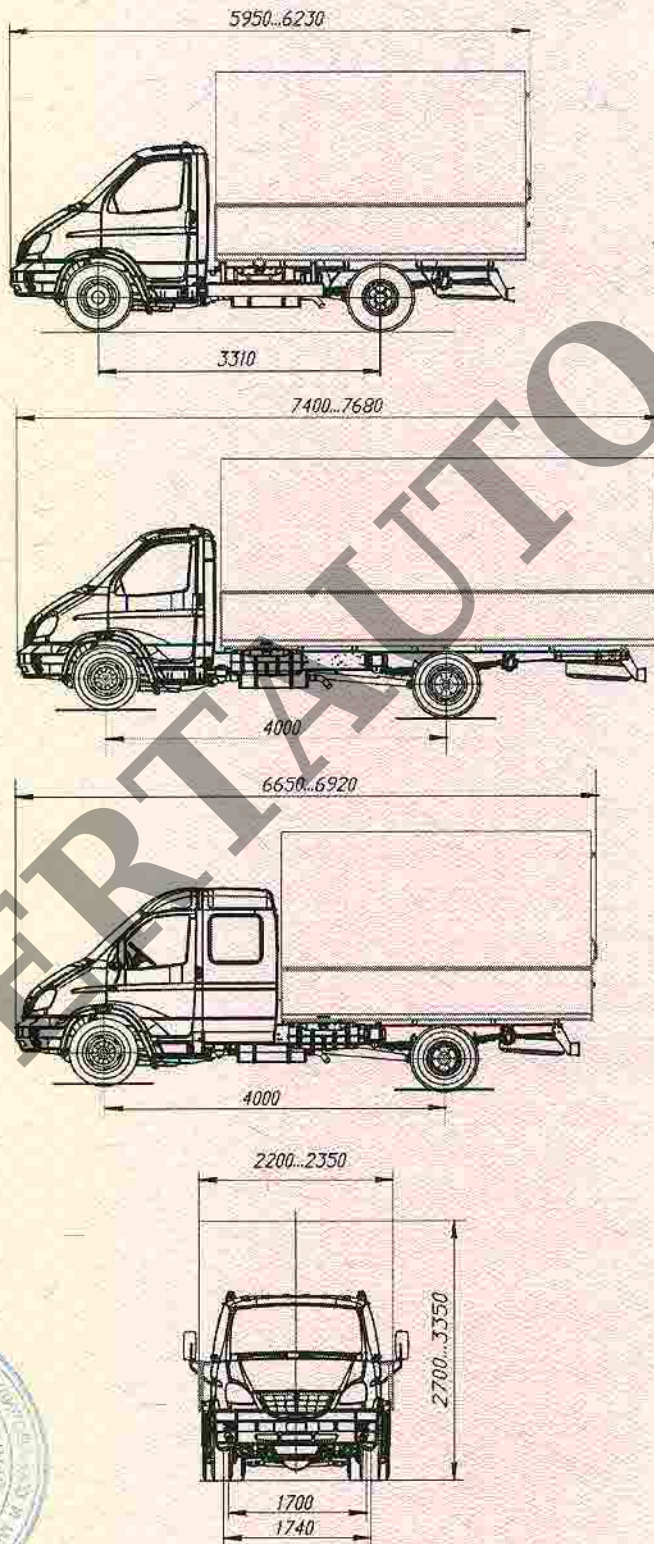
Б.В. Кисуленко

инициалы, фамилия



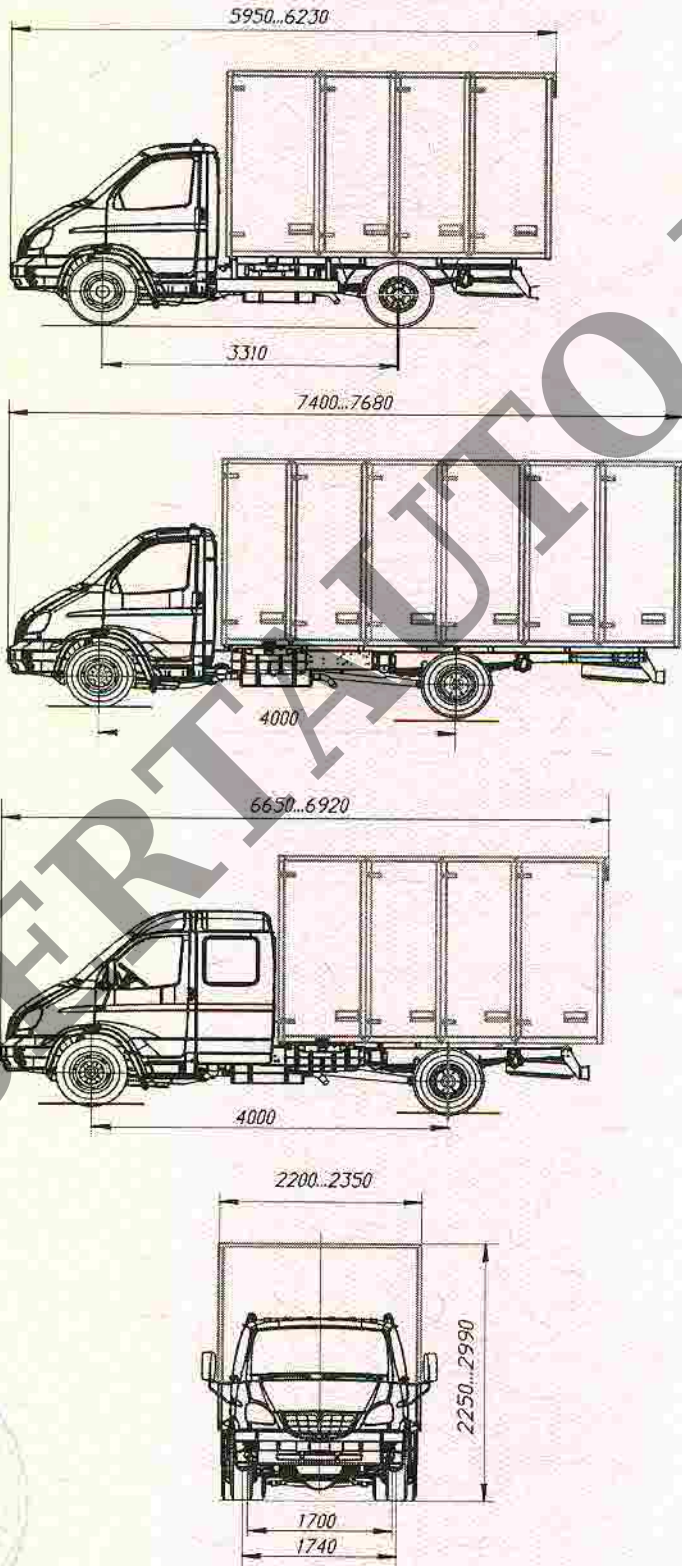
к Одобрению типа транспортного средства № E-RU.MT02.B.00142

ОБЩИЙ ВИД ТРАНСПОРТНОГО СРЕДСТВА
типа 5788 модификаций 578814, 578824, 578834



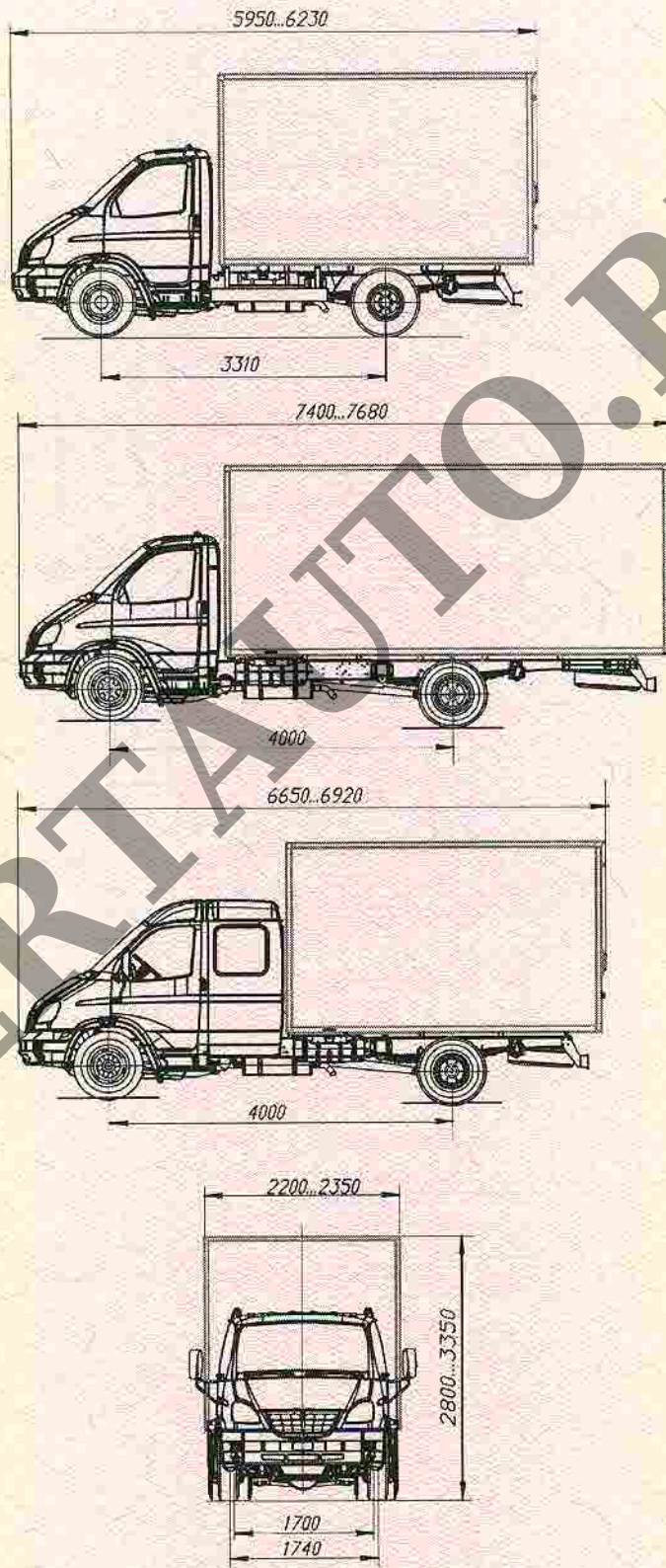
к Одобрению типа транспортного средства № E-RU.MT02.B.00142

ОБЩИЙ ВИД ТРАНСПОРТНОГО СРЕДСТВА
типа 5788 модификации 578813, 578823, 578833



к Одобрению типа транспортного средства № E-RU.MT02.B.00142

ОБЩИЙ ВИД ТРАНСПОРТНОГО СРЕДСТВА
типа 5788 модификации 578811, 578821, 578831



к Одобрению типа транспортного средства № E-RU.MT02.B.00142

ОБЩИЙ ВИД ТРАНСПОРТНОГО СРЕДСТВА
типа 5788 планировка кабины модификации 57883?

