

РОССИЙСКАЯ ФЕДЕРАЦИЯ
ОДОБРЕНИЕ ТИПА ТРАНСПОРТНОГО СРЕДСТВА

0002000

№ Е-RU.MT02.B.00144*

Срок действия с 14 июля 2011 по 19 октября 2012

ОРГАН ПО СЕРТИФИКАЦИИ

механических транспортных средств и прицепов, их составных частей и предметов оборудования
"САТР-ФОНД" Межотраслевого Фонда "Сертификация автотранспорта САТР" (ОС "САТР-ФОНД")
125480, г. Москва, ул. Героев Панфиловцев, 24, ОГРН: 1027739132530
№ РОСС RU.0001.11MT02 от 04.06.2009 г. до 04.06.2014 г.
тел.: (495) 454-42-27, факс: (495) 454-72-12, e-mail: mail@satrfond.ru

ТРАНСПОРТНЫЕ СРЕДСТВА

МАРКА	CHEVROLET NIVA (Шевроле Нива)
КОММЕРЧЕСКОЕ НАИМЕНОВАНИЕ	CHEVROLET NIVA BERTONE edition
ТИП	2123
МОДИФИКАЦИИ	212300-55
КАТЕГОРИЯ	M,G
ЭКОЛОГИЧЕСКИЙ КЛАСС	4
КОД ОКП/ТН ВЭД	45 1431 / 8703 23
ЗАЯВИТЕЛЬ И ЕГО АДРЕС	Закрытое акционерное общество "Джи Эм – АВТОВАЗ" (ЗАО "Джи Эм – АВТОВАЗ"), 445967, Самарская обл., г. Тольятти, ул. Вокзальная, 37, Российская Федерация, ОГРН 1026301977569, тел. +7-8482-758-000, факс +7-8482-758-060
ИЗГОТОВИТЕЛЬ И ЕГО АДРЕС	Закрытое акционерное общество "Джи Эм – АВТОВАЗ" (ЗАО "Джи Эм – АВТОВАЗ"), 445967, Самарская обл., г. Тольятти, ул. Вокзальная, 37, Российская Федерация, ОГРН 1026301977569, тел. +7-8482-758-000, факс +7-8482-758-060
ПРЕДСТАВИТЕЛЬ ИЗГОТОВИТЕЛЯ И ЕГО АДРЕС	—
СБОРОЧНЫЙ ЗАВОД И ЕГО АДРЕС	445967, Самарская обл., г. Тольятти, ул. Вокзальная, 37, Российская Федерация
ПОСТАВЩИК СБОРОЧНЫХ КОМПЛЕКТОВ И ЕГО АДРЕС	—

* – является распространением "Одобрения типа транспортного средства" № РОСС RU.MT02.E06477,
выданного со сроком действия до 19.10.2012 г.

соответствуют установленным в Российской Федерации требованиям технического регламента о безопасности колесных транспортных средств.

Действие данного ОДОБРЕНИЯ ТИПА ТРАНСПОРТНОГО СРЕДСТВА распространяется на серийно выпускаемую продукцию.

Данное ОДОБРЕНИЕ ТИПА ТРАНСПОРТНОГО СРЕДСТВА без приложений недействительно.

Приложение № 1. Общие характеристики транспортного средства

Приложение № 2. Перечень документов, явившихся основанием для оформления ОДОБРЕНИЯ ТИПА ТРАНСПОРТНОГО СРЕДСТВА

Приложение № 3. Описание маркировки транспортного средства

Приложение № 4. Общий вид транспортного средства на двух страницах

ДОПОЛНИТЕЛЬНАЯ ИНФОРМАЦИЯ

Отсутствует.

Руководитель органа по сертификации



подпись

Б.В. Кисуленко

инициалы, фамилия

ОДОБРЕНИЕ ТИПА ТРАНСПОРТНОГО СРЕДСТВА УТВЕРЖДЕНО.

Внесена запись в реестр за № E-RU.MT02.B.00144 от 14 июля 2011

Заместитель руководителя

РОССТАНДАРТА

наименование федерального органа исполнительной власти, выполняющего функции компетентного административного органа Российской Федерации в соответствии с Женевским Соглашением 1958 года

подпись

А.В. Зажигалкин

инициалы, фамилия

ОБЩИЕ ХАРАКТЕРИСТИКИ ТРАНСПОРТНОГО СРЕДСТВА

Колесная формула /ведущие колеса	4 x 4 / все
Схема компоновки транспортного средства	полноприводная
Расположение двигателя	переднее продольное
Тип кузова/количество дверей	цельнометаллический, несущий, универсал / 5
Количество мест для сидения	5 (первый ряд – 2, второй ряд – 3)
Габаритные размеры, мм	
– длина	4056
– ширина	1800
– высота	1690
База, мм	2450
Колея передних / задних колес, мм	1466 / 1456
Масса транспортного средства в снаряженном состоянии, кг	1485
Полная масса транспортного средства, кг (технически допустимая)	1860
Максимальная осевая масса (технически допустимая), кг	
– на переднюю ось	1310
– на заднюю ось	1210
Максимальная масса прицепа	
– прицеп без тормозной системы, кг	600
– прицеп с тормозной системой, кг	1200
Двигатель (марка, тип)	ВАЗ, 2123, четырехтактный, с искровым зажиганием
– количество и расположение цилиндров	4, рядное
– рабочий объем цилиндров, см ³	1690
– степень сжатия	9.3
Максимальная мощность, кВт (мин ⁻¹), по Правилам ЕЭК ООН № 85	58.5 (5000)
Максимальный крутящий момент, Нм (мин ⁻¹)	127.4 (4000)
Топливо	бензин с октановым числом не менее 95
Система питания (тип)	распределенный впрыск топлива с электронным управлением
Система впрыска (маркировка)	Bosch, M 7.9.7
Блок управления (маркировка)	Bosch, 2123-1411020-40
Воздушный фильтр (тип, маркировка)	Кинельагропласт, 2123-1109010, с сухим бумажным элементом
Глушитель шума впуска (маркировка)	Кинельагропласт, 21214-1109361

к Одобрению типа транспортного средства № E-RU.MT02.B.00144

Система зажигания (тип)	электронная, бесконтактная
Катушка зажигания (маркировка)	Bosch, 2111-3705010 или МЗАТЭ-2, 2111-3705010-01 или СОАТЭ, 2111-3705010-03 или ИТЭЛМА, 2111-3705010-04
Свечи (маркировка)	"ЭЗ" или "Ульяновск", А17ДВРМ или BRISK "SUPER", LR15YC или LR17YC
Система выпуска и нейтрализации отработавших газов	два глушителя; система нейтрализации отработавших газов
Нейтрализатор (маркировка)	GM-AV, 2123-1206026-40
Глушители (маркировка)	
	- 1 ступень GM-AV, 7501473
	- 2 ступень GM-AV, 7501474

Трансмиссия (тип)	механическая
Сцепление (марка, тип)	ВАЗ, сухое, однодисковое, с гидравлическим приводом
Коробка передач (марка, тип)	ВАЗ, с ручным управлением
- число передач	вперед – 5, назад – 1
- передаточные числа	
	I - 3.667
	II - 2.100
	III - 1.361
	IV - 1.000
	V - 0.819
	З.Х. - 3.526

Раздаточная коробка (тип, маркировка)	ВАЗ, механическая, с возможностью блокировки межосевого дифференциала
- число передач	2
- передаточные числа	
	высшее - 1.205
	низшее - 2.127

Главная передача (тип, маркировка)	ВАЗ, одинарная, гипоидная
- передаточное число	3.900

Подвеска

Передняя (описание)	независимая, пружинная, на поперечных рычагах, с гидравлическими телескопическими амортизаторами и стабилизатором поперечной устойчивости
Задняя (описание)	зависимая, пружинная, рычажная, с гидравлическими телескопическими амортизаторами

Рулевое управление (описание)	с гидроусилителем
- рулевой механизм (тип, маркировка)	"винт-шариковая гайка-рейка-сектор", ООО "Рулевые системы", 2123-3400010-20

Тормозные системы

Рабочая (описание)

гидравлический двухконтурный привод с диагональным разделением на контуры, с вакуумным усилителем, с АБС или без нее; тормозные механизмы передних колес – дисковые, задних – барабанные

Запасная (описание)

каждый контур рабочей тормозной системы

Стояночная (описание)

механический (тросовый) привод к тормозным механизмам задних колес

– усилитель (маркировка)

ДААЗ, 2123-3510006-11

Шины

– размерность	205/70 R15	205/75 R15	215/65 R16
– минимально допустимый индекс нагрузки	95	97	98
– скоростная категория	T	T	H
– статический радиус, мм	304	314	312

Оборудование транспортного средства

базовое: электрический привод и подогрев наружных зеркал заднего вида, система сигнализации;

по заказу: электрические стеклоподъемники передних дверей, кондиционер (хладагент R134a), подогрев сидений, стойки для крепления багажника на крыше, передние подушки безопасности водителя и пассажира, тягово-сцепное устройство, внешний воздухозаборник (шноркель)

Руководитель органа по сертификации



подпись

Б.В. Кисуленко

инициалы, фамилия



ОПИСАНИЕ МАРКИРОВКИ ТРАНСПОРТНОГО СРЕДСТВА

- 1. Место расположения и форма знака обращения на рынке:
На табличке изготовителя.
Знак обращения на рынке выполнен в соответствии с Постановлением Правительства Российской Федерации от 19 ноября 2003 г. № 696.
- 2. Место расположения таблички изготовителя:
Под капотом, в задней части моторного отсека, на надставке щитка передка, с правой стороны.
- 3. Место расположения идентификационного номера:
 - 3.1. На табличке изготовителя.
 - 3.2. Под капотом, на вертикальной плоскости щитка передка, справа.
 - 3.3. В задней части багажного отделения, на полу.
- 4. Структура и содержание идентификационного номера (номеров) транспортных средств:

1	2	3	4	5	6	7	8	9	10	11	12	13	14	15	16	17
X	9	L	2	1	2	3	0	0	?	?	?	?	?	?	?	?

- поз. 1 - 3: Международный идентификационный код изготовителя (код WMI):
X9L – ЗАО “Джи Эм – АВТОВАЗ” (Российская Федерация).
- поз. 4 - 9: Обозначение типа и модификации транспортного средства:
212300 – 212300-55.
- поз. 10: Модельный год согласно Таблице 1 Приложения 8 к техническому регламенту о безопасности колесных транспортных средств.
- поз. 11 - 17: Производственный номер транспортного средства

Руководитель органа по сертификации



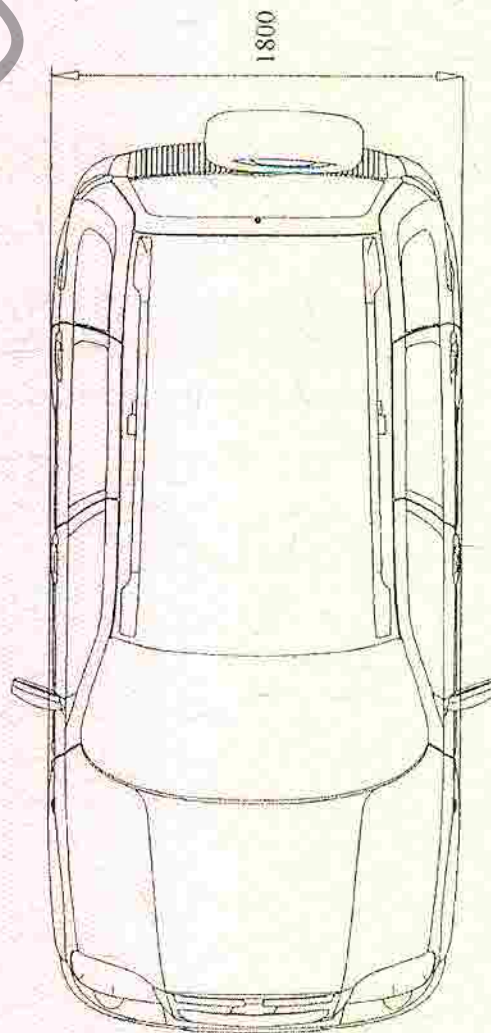
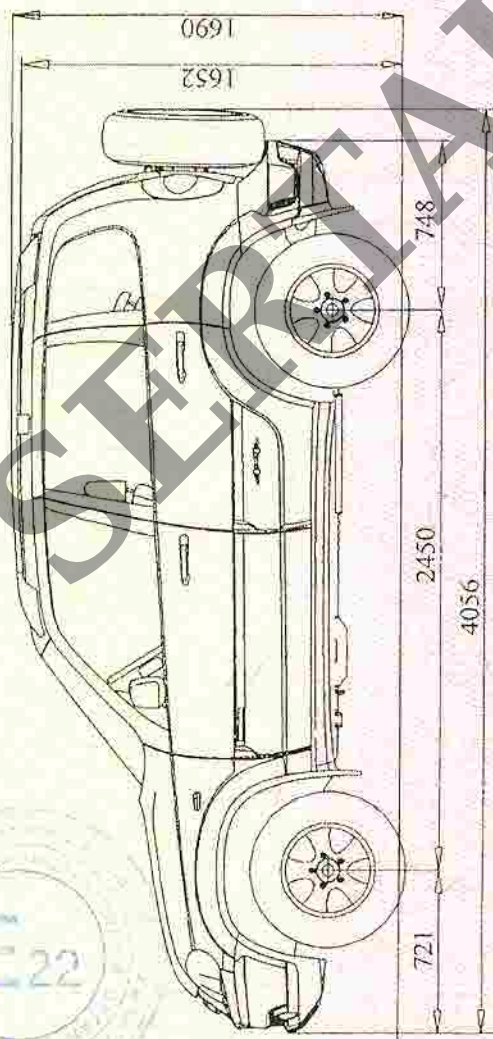
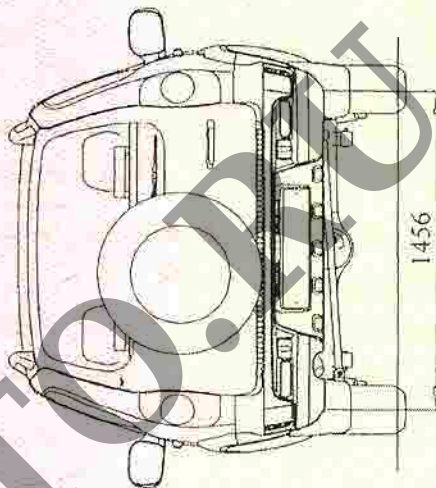
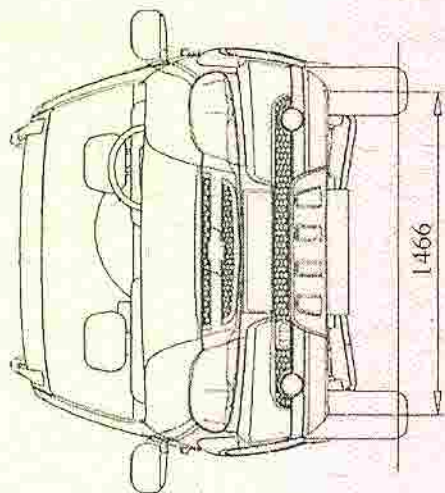
подпись

Б.В. Кисуленко

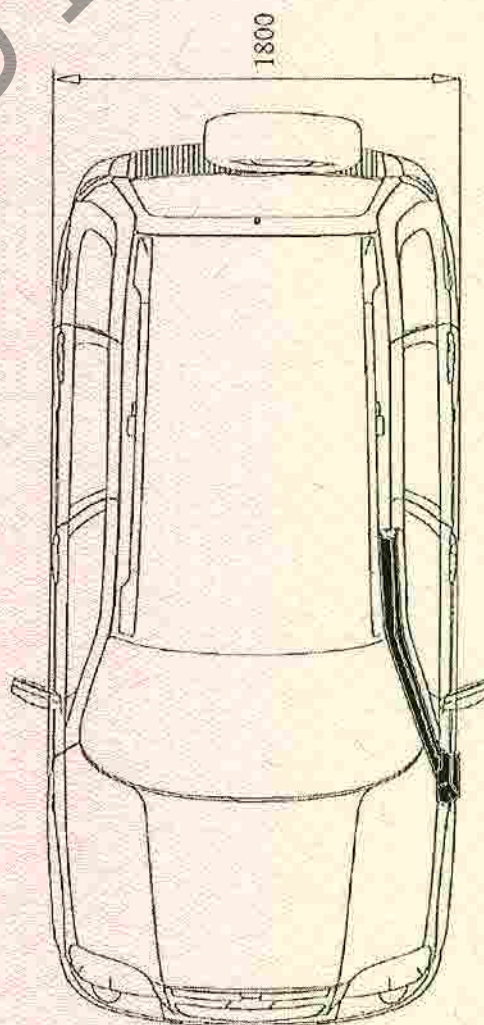
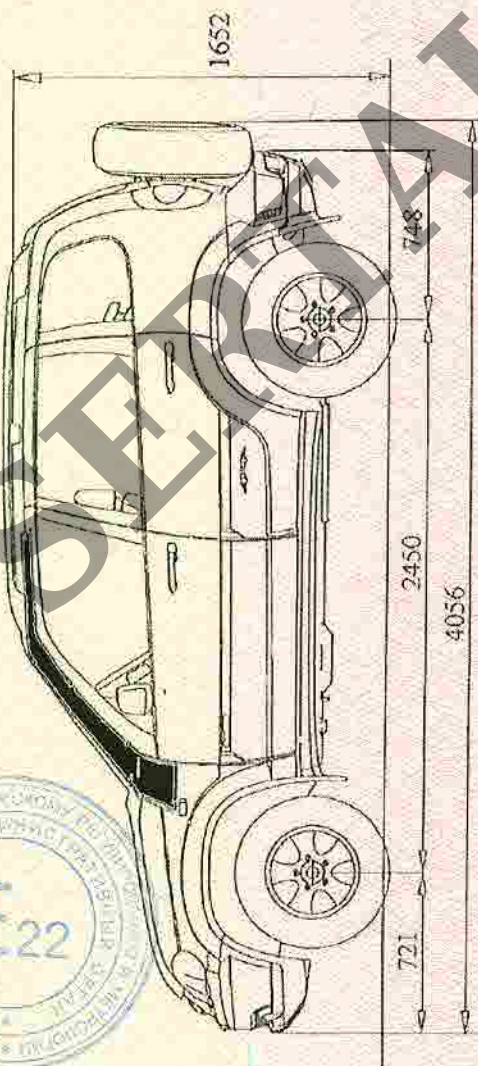
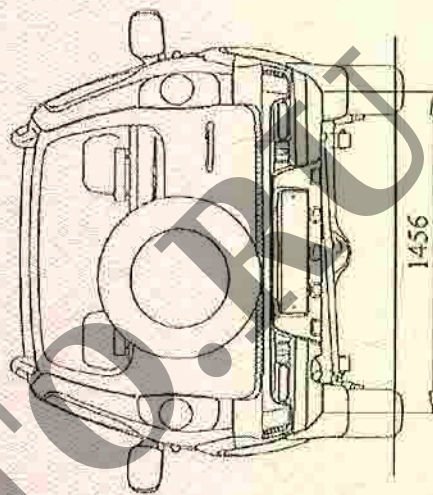
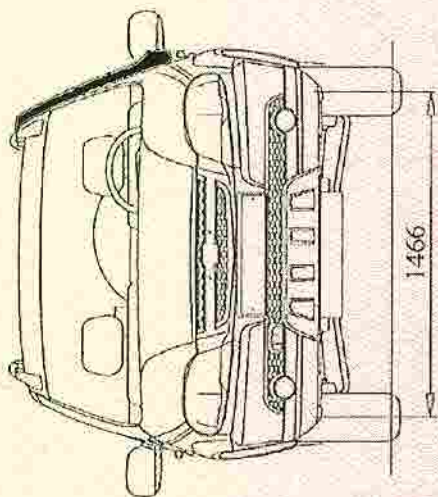
инициалы, фамилия



**ОБЩИЙ ВИД ТРАНСПОРТНОГО СРЕДСТВА
CHEVROLET NIVA (Шевроле Нива) 2123 (212300-55)
(CHEVROLET NIVA BERTONE edition)**



**ОБЩИЙ ВИД ТРАНСПОРТНОГО СРЕДСТВА
CHEVROLET NIVA (Шевроле Нива) 2123 (212300-55)
(CHEVROLET NIVA BERTONE edition)
(комплектация с внешним воздухозаборником (шноркелем))**



Приложение № _____

Стр. _____

к Одобрению типа транспортного средства № _____

SERTAUTO.RU