

РОССИЙСКАЯ ФЕДЕРАЦИЯ

ОДОБРЕНИЕ ТИПА ТРАНСПОРТНОГО СРЕДСТВА

0002504

№ E-RU.MT02.B.00152

Срок действия с 03 августа 2011 по 31 декабря 2012

ОРГАН ПО СЕРТИФИКАЦИИ

механических транспортных средств и прицепов, их составных частей и предметов оборудования
 «САТР-ФОНД» Межотраслевого Фонда «Сертификация автотранспорта САТР» (ОС «САТР-ФОНД»)

125480, г. Москва, ул. Героев Панфиловцев, 24, ОГРН: 1027739132530

№ РОСС RU.0001.11MT02 от 04.06.2009 г. до 04.06.2014 г.

тел.: (495) 454-42-27, факс: (495) 454-72-12, e-mail: mail@satrfond.ru

ТРАНСПОРТНЫЕ СРЕДСТВА

МАРКА	-						
КОММЕРЧЕСКОЕ НАИМЕНОВАНИЕ	-						
ТИП	1724						
ШАССИ	ГАЗ						
	2310	3302	33023	330202	330232	33025	330252
МОДИФИКАЦИИ	172401	172411	172431	172421	172441	172451	172461
	172403	172413	172433	172423	172443	172453	172463
	172404	172414	172434	172424	172444	172454	172464
КАТЕГОРИЯ	N ₁						
ЭКОЛОГИЧЕСКИЙ КЛАСС	3						
КОД ОКП/ТН ВЭД	45 1112 (для авт. 1724?1, 1724?4) или 45 2110 (для авт. 1724?3) / 8704 21 (для авт. с дизелями) или 8704 31 (для авт. с бенз. и газовым дв.)						
ЗАЯВИТЕЛЬ И ЕГО АДРЕС	Общество с ограниченной ответственностью "Объединенный инженерный центр" (ООО "ОИЦ"), 603004, г. Нижний Новгород, пр. Ленина, 88, Российская Федерация, ОГРН 1075256005868 тел./факс (831) 290-91-00 / (831) 290-84-10						
ИЗГОТОВИТЕЛЬ И ЕГО АДРЕС	Общество с ограниченной ответственностью "МАКСУС РУС" (ООО «МАКСУС РУС»), 603004, г. Нижний Новгород, пр. Ленина 88, Российская Федерация ОГРН 1075256007749 тел./факс (831) 295-93-45 / (831) 295-83-21						
ПРЕДСТАВИТЕЛЬ ИЗГОТОВИТЕЛЯ И ЕГО АДРЕС	Общество с ограниченной ответственностью "Объединенный инженерный центр" (ООО "ОИЦ"), 603004, г. Нижний Новгород, пр. Ленина, 88, Российская Федерация, ОГРН 1075256005868 тел./факс (831) 290-91-00 / (831) 290-84-10						
СБОРОЧНЫЙ ЗАВОД И ЕГО АДРЕС	603004, г. Нижний Новгород, пр. Ленина 88, Российская Федерация						
ПОСТАВЩИК СБОРОЧНЫХ КОМПЛЕКТОВ И ЕГО АДРЕС	-						

соответствуют установленным в Российской Федерации требованиям технического регламента о безопасности колесных транспортных средств.



Действие данного ОДОБРЕНИЯ ТИПА ТРАНСПОРТНОГО СРЕДСТВА распространяется на серийно выпускаемую продукцию.

Данное ОДОБРЕНИЕ ТИПА ТРАНСПОРТНОГО СРЕДСТВА без приложений недействительно.

Приложение № 1. Общие характеристики транспортного средства

Приложение № 2. Перечень документов, явившихся основанием для оформления ОДОБРЕНИЯ ТИПА ТРАНСПОРТНОГО СРЕДСТВА

Приложение № 3. Описание маркировки транспортного средства

Приложение № 4. Общий вид транспортного средства на семи страницах

ДОПОЛНИТЕЛЬНАЯ ИНФОРМАЦИЯ

Транспортные средства мод. 1724?3 предназначены для перевозки хлебобулочных изделий

Руководитель органа по сертификации



подпись

Б.В. Кисуленко

инициалы, фамилия

ОДОБРЕНИЕ ТИПА ТРАНСПОРТНОГО СРЕДСТВА УТВЕРЖДЕНО

Внесена запись в реестр за № E-RU.MT02.B.00152 от 22 июля 2011 г.

Заместитель руководителя

РОССТАНДАРТА

наименование федерального органа исполнительной власти, выполняющего функции компетентного административного органа Российской Федерации в соответствии с Женевским Соглашением 1958 года



подпись

А.В. Зажигалкин

инициалы, фамилия



к Одобрению типа транспортного средства № E-RU.MT02.B.00152

ОБЩИЕ ХАРАКТЕРИСТИКИ ТРАНСПОРТНОГО СРЕДСТВА

Колесная формула /ведущие колеса 4 x 2 / задние
 Схема компоновки транспортного средства полукапотная
 Расположение двигателя переднее продольное
 Исполнение грузозачного пространства фургон общего назначения (для мод. 1724?1); хлебный фургон (для мод. 1724?3); бортовая платформа с передним высоким бортом, с тентом и задними распашными воротами (для мод.1724?4);
 Кабина цельнометаллическая, трехместная (17240?, 17241?, 17242?, 17245?, 17246?) или шестиместная (17243?, 17244?)

для модификаций:	172401	172403	172411, 172451	172413, 172453	172431
Габаритные размеры, мм					
- длина	5660	5460	5460...5800		
- ширина	2020...2090				
- высота	2860	2610	2730...3150	2230...2830	2730...3150
База, мм	2760		2900		
Колея передних / задних колес, мм	1700/1700		1700/1560		
Масса транспортного средства, в снаряженном состоянии, кг	1800	1900	2100...2500	2230...2700	2100...2500
Полная масса транспортного средства, кг (технически допустимая)	2800		3500		
Максимальная осевая масса, кг (технически допустимая):					
- на переднюю ось	1250		1200		
- на заднюю ось	1550		2300		
Допустимая полная масса прицепа, кг	буксировка прицепа не предусмотрена				

для модификаций:	172433	172421, 172461	172423, 172463	172441	172443
Габаритные размеры, мм					
- длина	5460...5800	6000...6800			
- ширина	2020...2090				
- высота	2230...2830	2730...3150	2230...2830	2730...3150	2230...2830
База, мм	2900	3500			
Колея передних / задних колес, мм	1700/1560				
Масса транспортного средства, в снаряженном состоянии, кг	2230...2700	2250...2530	2500...2700	2150...2350	2500...2700
Полная масса транспортного средства, кг (технически допустимая)	3500				
Максимальная осевая масса, кг (технически допустимая):					
- на переднюю ось	1200				
- на заднюю ось	2300				
Допустимая полная масса прицепа, кг	буксировка прицепа не предусмотрена				

к Одобрению типа транспортного средства № E-RU.MT02.B.00152

для модификаций:	172404	172414, 172454	172434	172424, 172464	172444
Габаритные размеры, мм					
- длина	4860...5200	5460...5800		6200...6900	
- ширина		2020...2095			
- высота		2700...3250			
База, мм	2760	2900		3500	
Колея передних / задних колес, мм	1700/1700	1700/1560			
Масса транспортного средства, в снаряженном состоянии, кг	1750...2050	1800...2100	1900...2200	2000...2300	2050...2350
Полная масса транспортного средства, кг (технически допустимая)	2800		3500		
Максимальная осевая масса, кг (технически допустимая):					
- на переднюю ось	1250	1200			
- на заднюю ось	1550	2300			
Допустимая полная масса прицепа, кг	буксировка прицепа не предусмотрена				

для модификаций:	17240?, 17241?, 17242?, 17243?, 17244?				17245?, 17246?	
Двигатель (марка, тип)	Beijing Foton Cummins Engine, P.R.China		ОАО "УМЗ"	ОАО «ЗМЗ»	ОАО "УМЗ"	
	Cummins ISF 2.8s3129T		УМЗ-4216	ЗМЗ-40524	УМЗ-42167	
- количество и расположение цилиндров	дизельный четырехтактный с искровым зажиганием					
- рабочий объем цилиндров, см ³	4, рядное					
- степень сжатия	2781	2890	2464	2890		
Максимальная мощность, кВт (мин ⁻¹), по Правилам ЕЭК ООН № 85-00	16.5	8.8	9.4	8.8		
Максимальный крутящий момент, Нм (мин ⁻¹)	88.3 (3200)	78.5 (4000)	91 (4500)	78.5 (4000)	72.6 (4000)	
Топливо	297 (1600...2700)	220.5 (2500)	205 (4000)	220.5 (2500)		
	дизельное	бензин с октановым числом не менее 91				сжиженный нефтяной газ
Система питания (тип)	впрыскивание топлива под давлением		впрыскивание топлива с электронным управлением			
Блок управления (маркировка)	-	M10.3 4216.3763	МИКАС, 11ЕТ 371.3763, VS9.0 905.3763	M10.3 4216.3763	OMVL AEB 2001 NC	
Воздушный фильтр (тип, маркировка)	AK2705-1109010	AK31105-1109010, 3110-1109010-10, AK2217-1109010	AK31105-1109010, 3110-1109010-10	AK31105-1109010, 3110-1109010-10, AK2217-1109010		
Глушитель шума впуска (маркировка)	-	-	3221-1109410	с сухим бумажным элементом		



к Одобрению типа транспортного средства № E-RU.MT02.B.00152

для двигателей:	Cummins ISF 2.8s3129T	УМЗ-4216	ЗМЗ-40524	УМЗ-42167
ТНВД (тип, маркировка)	Bosch, CR/CP 1H3/L85/10-789S	-	-	-
Форсунки (тип, маркировка)	Bosch, 0 445	-	-	-
Нагнетатель воздуха (тип, маркировка)	Holset HE211W	-	-	-
Система зажигания (тип)	микропроцессорная			
Катушка зажигания (маркировка)	-	3032.3705, 405.3705, 3012.3705, 5810.3705 или 48.3705	ZS-K-1x1, 0 221 504 027 или B 211 152 832 04	3032.3705, 405.3705, 3012.3705, 5810.3705 или 48.3705
Свечи (маркировка)	-	A17ДВРМ или LR15YC	DR17YC/A	A17ДВРМ или LR15YC
Система выпуска и нейтрализации отработавших газов	система нейтрализации отработавших газов отсутствует	один глушитель... и система нейтрализации отработавших газов		
Нейтрализаторы (маркировка) - 1 степень	-	367.1206000-28 367.1206000-27 или КФ.2310.1206005-30	КФ.3302.1206005-30, РКа3302.1206005-30, 367.1206000-15 или ЭМ.3302.1206005-30	367.1206000-28 или КФ.2310.1206005-30
Глушители (маркировка) - 1 степень	с набивкой, резонаторно-расширительного типа			
	3221-1201008-50 330202-1201008-40 или 27527-1201008-10	3221-1201008, 330232-1201008, 2752-1201008	33023-1201008-10, 330202-1201008-10 или 2310-1201008-10	3302-1201008-20, 330232-1201008-10

Трансмиссия (тип)	механическая	
Сцепление (марка, тип)	сухое, однодисковое, с гидравлическим приводом	
Коробка передач (марка, тип)	ГАЗ, с ручным управлением	
- число передач	вперед - 5, назад - 1	
- передаточные числа	для мод. с двигателями с искровым зажиганием	для мод. с дизелем Cummins ISF 2.8s3129T
I -	4.050	3.786
II -	2.340	2.188
III -	1.395	1.304
IV -	1.000	1.000
V -	0.849	0.794
З.Х. -	3.510	3.280
Главная передача (тип, маркировка)	ГАЗ, гипоидная	
- передаточное число	4,556 или 4,3	



Подвеска

Передняя (описание)

зависимая, на продольных полуэллиптических рессорах, с телескопическими амортизаторами, со стабилизатором поперечной устойчивости (для мод. 17241?, 17242?, 17243?, 17244?, 17245?, 17246?):

независимая, на поперечных рычагах, пружинная, с телескопическими амортизаторами, со стабилизатором поперечной устойчивости (для мод. 17240?)

Задняя (описание)

зависимая, на продольных полуэллиптических рессорах с телескопическими амортизаторами, со стабилизатором поперечной устойчивости

Рулевое управление (описание)

ШНКФ453461.123, 8090.988.303, 8090.988.304 -с гидроусилителем или 3302-3400014-01, 3302-3400014-02 - без усилителя

рулевой механизм
(тип, маркировка)

"винт-шариковая гайка-рейка-сектор"

Шины

	17241?, 1724?, 17243?, 17244?, 17245?, 17246?		17240?	
- размерность	175R16C	185/75R16C	185/75R16C	215/65R16
- минимально допустимый индекс нагрузки	96	102	102	102
- скоростная категория	N, Q	Q	Q	T
- статический радиус, мм	316	316	316	314

Тормозные системы

Рабочая (описание)

гидравлический двухконтурный привод, с вакуумным усилителем, с АБС или без нее, тормозные механизмы передних колес дисковые, задних – барабанные

Запасная (описание)

каждый из контуров рабочей тормозной системы

Стояночная (описание)

механический (тросовый) привод к тормозным механизмам задних колес

- усилитель (маркировка)

вакуумный двухкамерный,
ГАЗ 24-3510010-02 или Bosch, 0204703525

- тормозные цилиндры
(маркировка)

ГАЗ

Оборудование транспортного средства

утеплитель облицовки радиатора,
по заказу: кондиционер (хладагент R134a)

Руководитель органа по сертификации



подпись

Б.В. Кисуленко

инициалы, фамилия

ОПИСАНИЕ МАРКИРОВКИ ТРАНСПОРТНОГО СРЕДСТВА

1. Место расположения и форма знака обращения на рынке:
 На специальной табличке, расположенной рядом с табличкой изготовителя.
 Знак обращения на рынке выполнен в соответствии с Постановлением Правительства Российской Федерации от 19 ноября 2003 г. № 696.
2. Место расположения таблички изготовителя:
 На задней стойке проема правой двери кабины
3. Место расположения идентификационного номера:
 - 3.1. На табличке изготовителя.
 - 3.2. Под капотом с правой стороны на наружной передней панели.
4. Структура и содержание идентификационного номера транспортных средств:

1	2	3	4	5	6	7	8	9	10	11	12	13	14	15	16	17
Z	7	4	1	7	2	4	?	?	?	?	?	?	?	?	?	?

- поз. 1 - 3: Международный идентификационный код изготовителя (WMI):
Z74 - ООО «Максус Рус», Российская Федерация
- поз. 4-9: Обозначение типа и модификаций транспортного средства:
172401, 172403, 172404, 172411, 172413, 172414, 172431, 172433, 172434, 172421, 172423, 172424, 172441, 172443, 172444, 172451, 172453, 172454, 172461, 172463, 172464
- поз. 10: Модельный год согласно Таблице 1 Приложения № 8 к техническому регламенту о безопасности колесных транспортных средств.
- поз. 11 - 17: Производственный номер транспортного средства.

Руководитель органа по сертификации



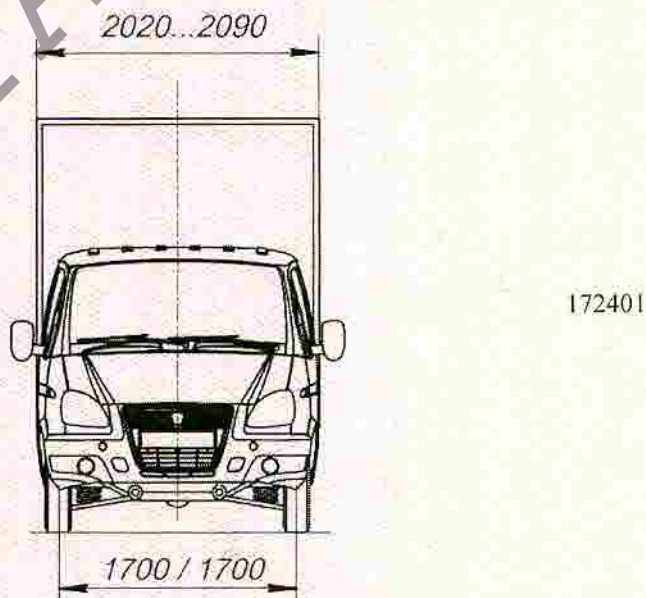
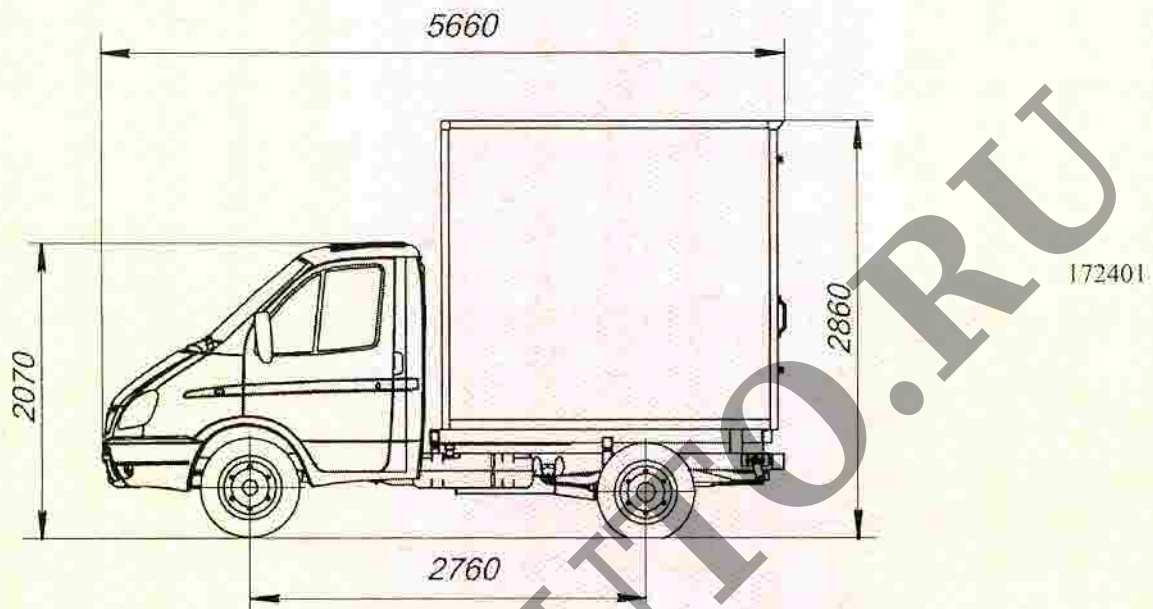
подпись

Б.В. Кисуленко

инициалы, фамилия

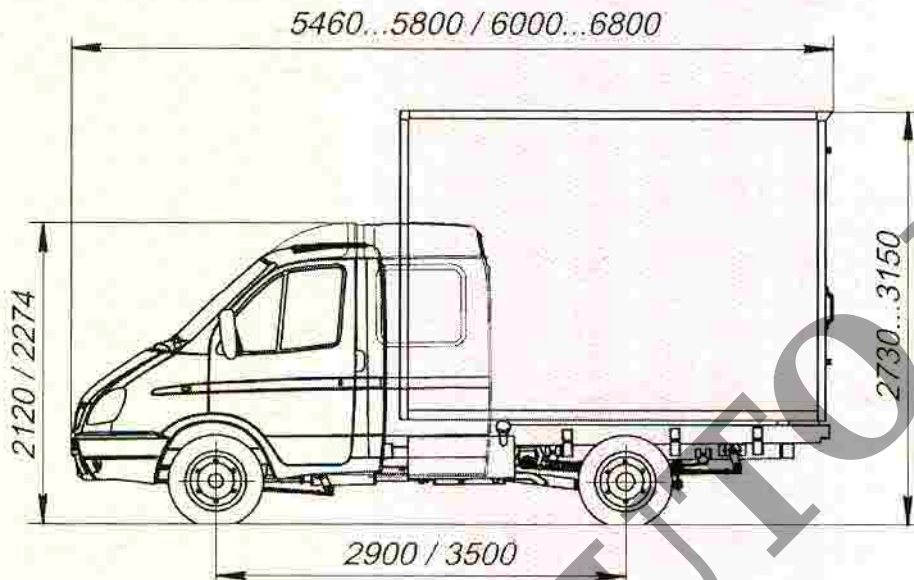


ОБЩИЙ ВИД ТРАНСПОРТНОГО СРЕДСТВА
типа 1724 модификации 172401

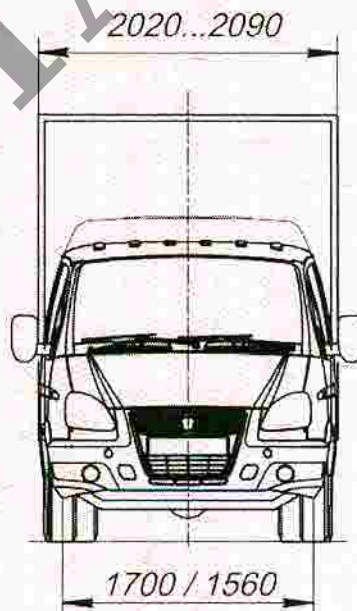


к Одобрению типа транспортного средства № E-RU.MT02.B.00152

ОБЩИЙ ВИД ТРАНСПОРТНОГО СРЕДСТВА
типа 1724 модификации 172411, 172421, 172431, 172441, 172451, 172461



172411,
172421,
172431,
172441,
172451,
172461



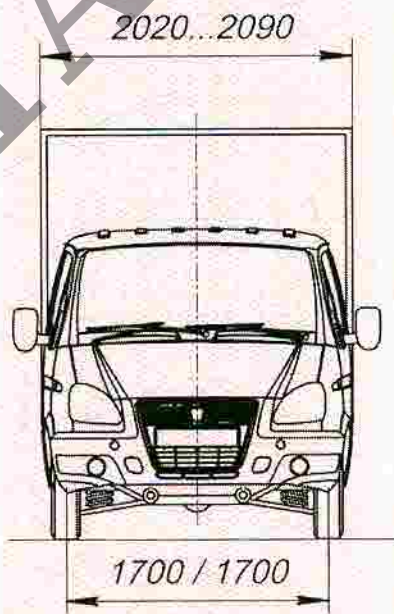
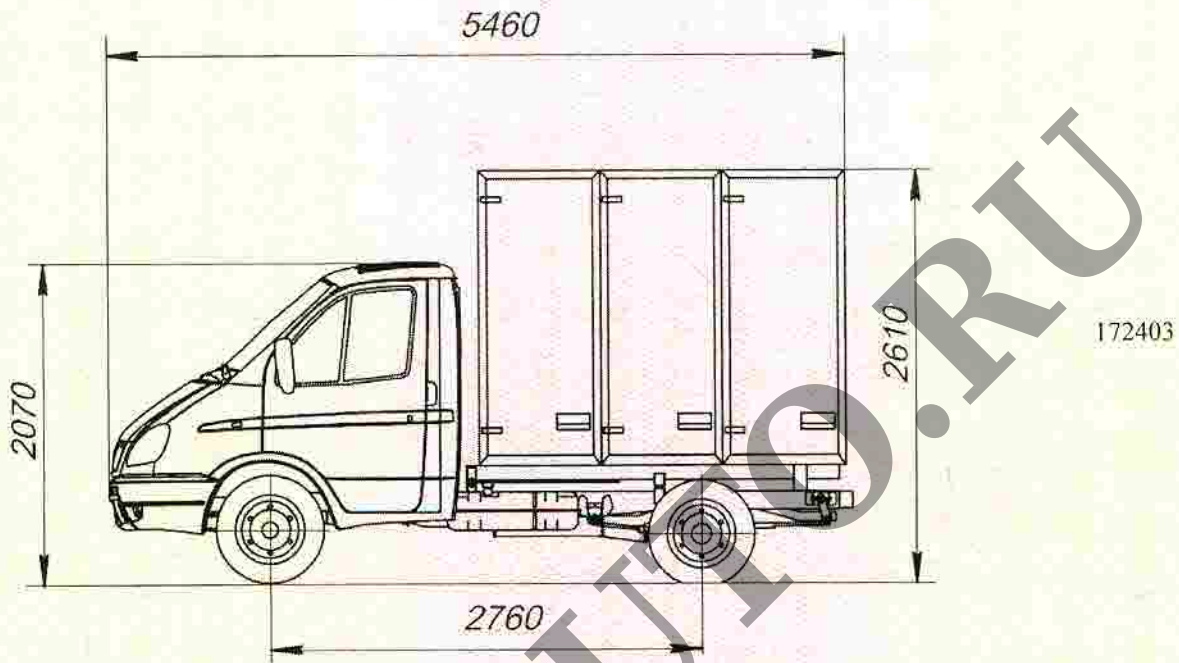
172411,
172421,
172431,
172441,
172451,
172461



к Одобрению типа транспортного средства № E-RU.MT02.B.00152

ОБЩИЙ ВИД ТРАНСПОРТНОГО СРЕДСТВА

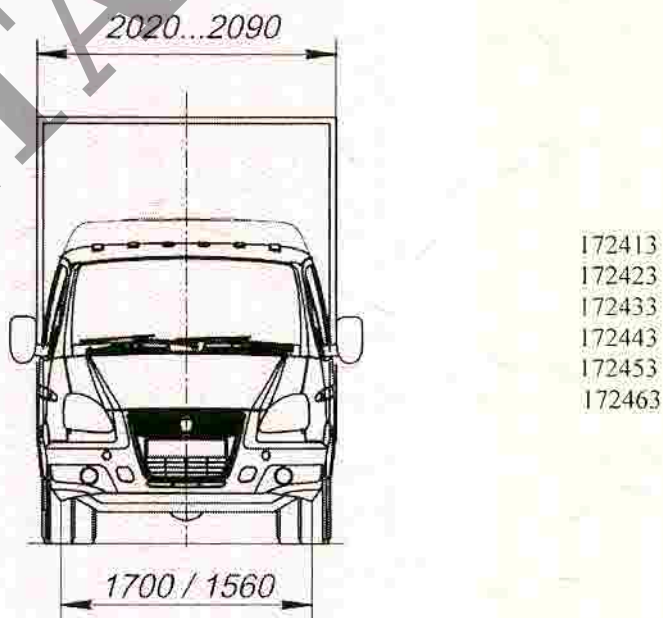
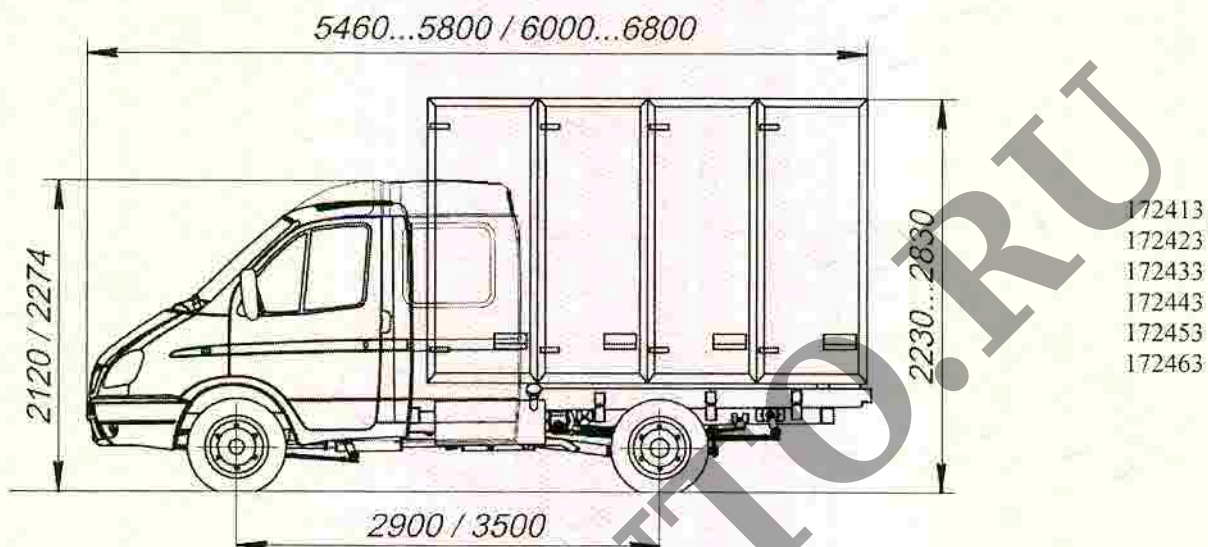
типа 1724 модификации 172403



к Одобрению типа транспортного средства № E-RU.MT02.B.00152

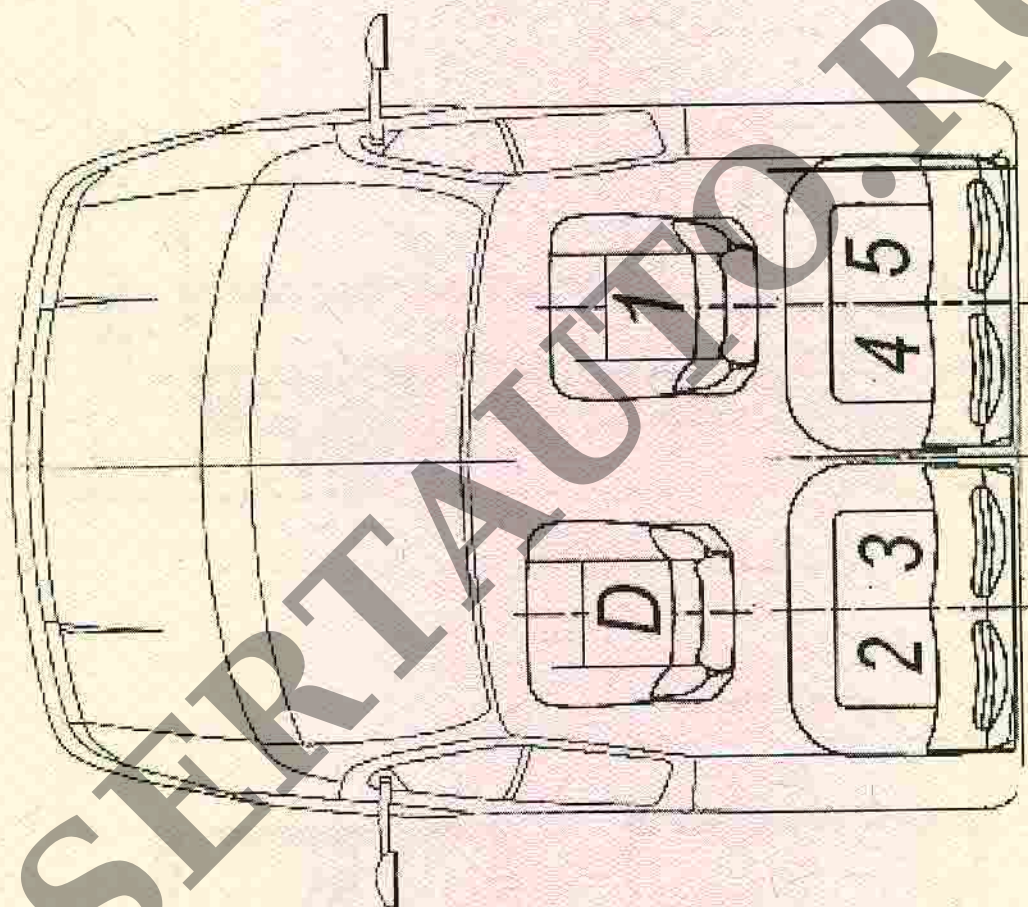
ОБЩИЙ ВИД ТРАНСПОРТНОГО СРЕДСТВА

типа 1724 модификации 172413, 172423, 172433, 172443, 172453, 172463



к Одобрению типа транспортного средства № E-RU.MT02.B.00152

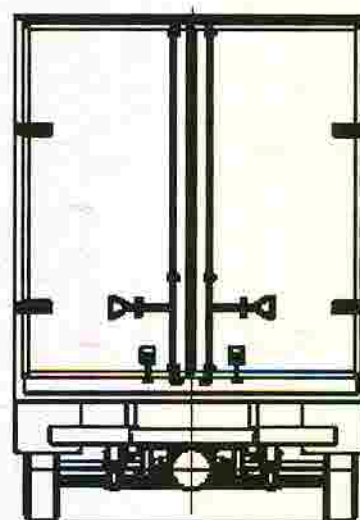
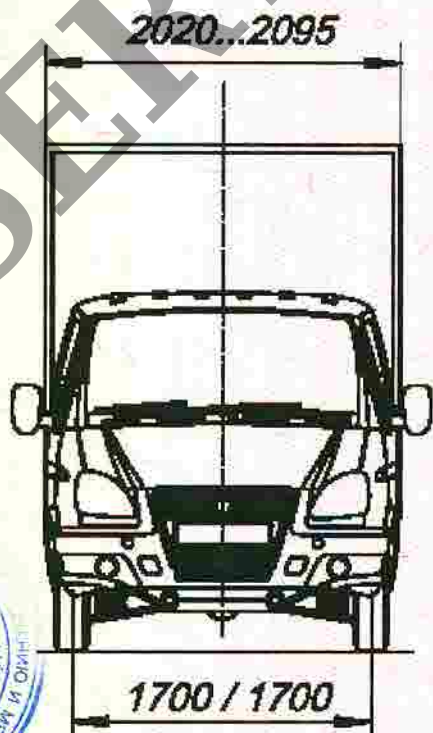
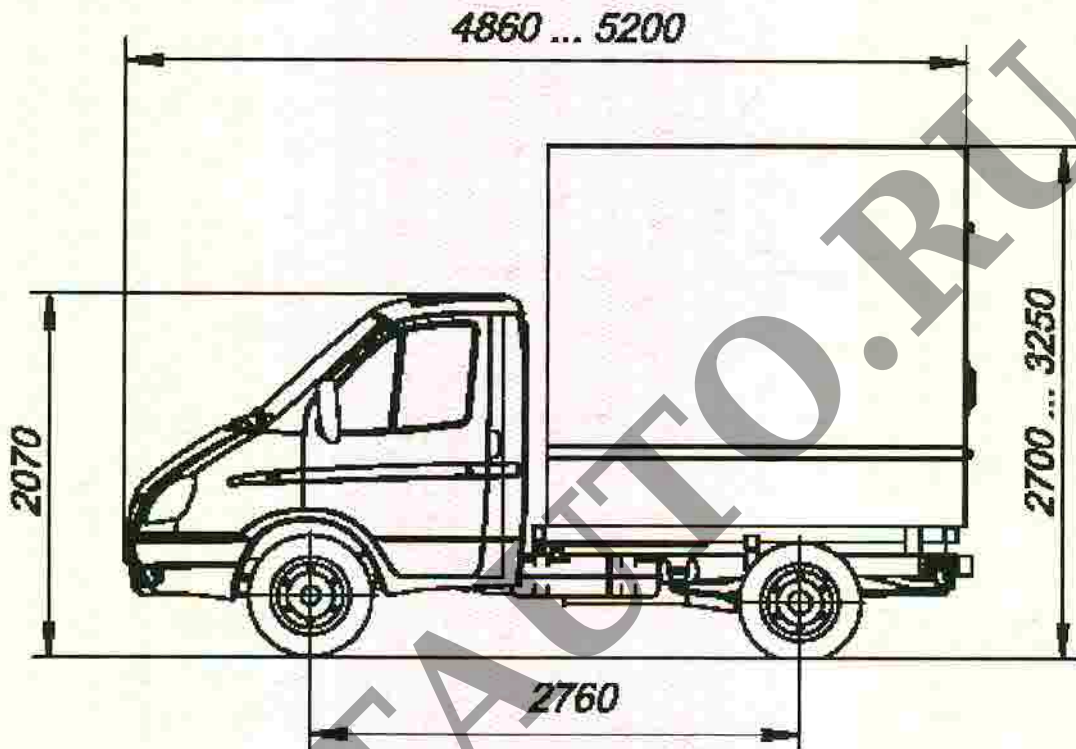
ОБЩИЙ ВИД ТРАНСПОРТНОГО СРЕДСТВА
типа 1724 планировка кабины модификаций 17243?, 17244?



к Одобрению типа транспортного средства № E-RU.MT02.B.00152

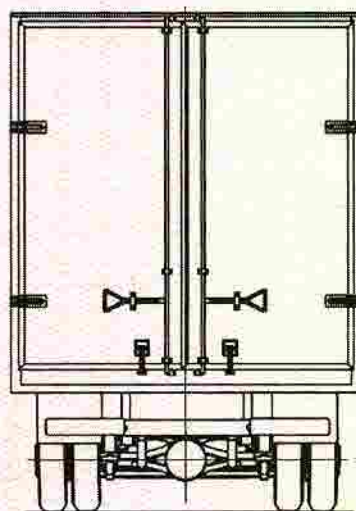
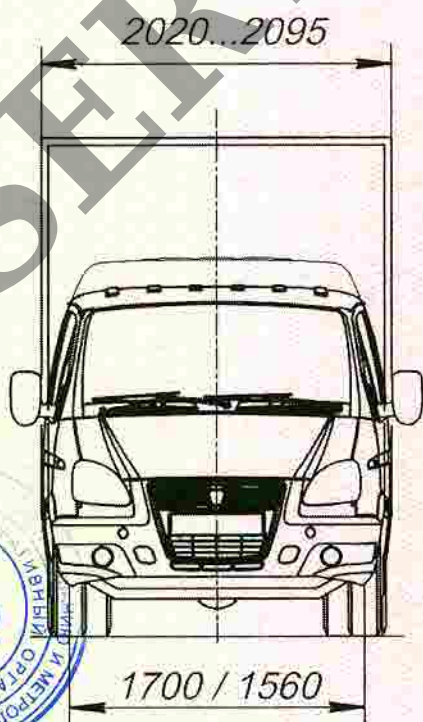
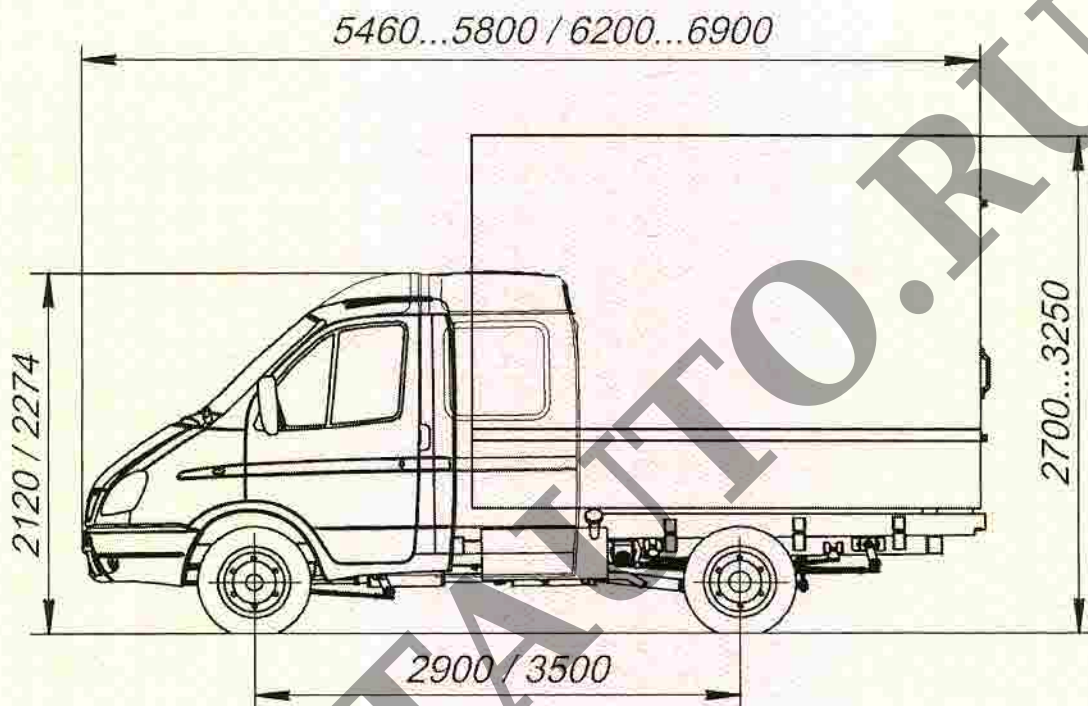
ОБЩИЙ ВИД ТРАНСПОРТНОГО СРЕДСТВА

типа 1724 модификации 172404



к Одобрению типа транспортного средства № E-RU.MT02.B.00152

ОБЩИЙ ВИД ТРАНСПОРТНОГО СРЕДСТВА
типа 1724 модификации 172414, 172424, 172434, 172444, 172454, 172464



Приложение № _____

к Одобрению типа транспортного средства № _____

Стр. _____

SERTAUTO.RU