

РОССИЙСКАЯ ФЕДЕРАЦИЯ
ОДОБРЕНИЕ ТИПА ТРАНСПОРТНОГО СРЕДСТВА

0000405

№ Е-RU.MT15.B.00005

Срок действия с 16 февраля 2011 г. по 31 декабря 2012 г.

ОРГАН ПО СЕРТИФИКАЦИИ

"Центр сертификации продукции строительного, дорожного и коммунального машиностроения" Фонда "Сертификация коммунальных машин" (ОС ЦС "СКМ")
Фонд "Сертификация коммунальных машин", Россия, 192148, Санкт-Петербург, ул. Седова, 13,
ОГРН: 1027806076396, № РОСС RU.0001.11MT15 от 18.05.2009 г. до 18.05.2012 г.,
телефон: (812) 412-43-05, факс: (812) 412-79-47, e-mail: info@fondskm.ru

ТРАНСПОРТНЫЕ СРЕДСТВА

МАРКА	—
КОММЕРЧЕСКОЕ НАИМЕНОВАНИЕ	машина для перевозки баллонов со сжиженным газом КТ-602, КТ-602-01
ТИП	КТ-602
ШАССИ	ГАЗ-3307, ГАЗ-33072 (КТ-602) ГАЗ-3309 (КТ-602-01)
МОДИФИКАЦИИ	КТ-602, КТ-602-01
КАТЕГОРИЯ	N ₂
ЭКОЛОГИЧЕСКИЙ КЛАСС	3
КОД ОКП / ТН ВЭД	48 5361 / 8705 90
ЗАЯВИТЕЛЬ И ЕГО АДРЕС	ОАО "Арзамасский завод коммунального машиностроения" (ОАО "КОММАШ"), 607221, г. Арзамас Нижегородской обл., ул. 3-я Вокзальная, д. 2, Российская Федерация, ОГРН: 1025201337644, телефон: (83147) 4-03-12, факс: (83147) 6-11-23
ИЗГОТОВИТЕЛЬ И ЕГО АДРЕС	ОАО "Арзамасский завод коммунального машиностроения" (ОАО "КОММАШ"), 607221, г. Арзамас Нижегородской обл., ул. 3-я Вокзальная, д. 2, Российская Федерация, ОГРН: 1025201337644, телефон: (83147) 4-03-12, факс: (83147) 6-11-23
ПРЕДСТАВИТЕЛЬ ИЗГОТОВИТЕЛЯ И ЕГО АДРЕС	—
СБОРОЧНЫЙ ЗАВОД И ЕГО АДРЕС	607221, г. Арзамас Нижегородской обл., ул. 3-я Вокзальная, д. 2, Российская Федерация

ПОСТАВЩИК СБОРОЧНЫХ КОМПЛЕКТОВ И ЕГО АДРЕС

соответствуют установленным в Российской Федерации требованиям технического регламента "О безопасности колёсных транспортных средств".

Действие данного ОДОБРЕНИЯ ТИПА ТРАНСПОРТНОГО СРЕДСТВА распространяется на серийно выпускаемую продукцию.

Данное ОДОБРЕНИЕ ТИПА ТРАНСПОРТНОГО СРЕДСТВА без приложений недействительно.

Приложение № 1. Общие характеристики транспортного средства

Приложение № 2. Перечень документов, явившихся основанием для оформления ОДОБРЕНИЯ ТИПА ТРАНСПОРТНОГО СРЕДСТВА

Приложение № 3. Описание маркировки транспортного средства

Приложение № 4. Общий вид транспортного средства на одной странице

ДОПОЛНИТЕЛЬНАЯ ИНФОРМАЦИЯ

Транспортные средства КТ-602, КТ-602-01 предназначены для перевозки баллонов со сжиженным углеводородным газом коммунально-бытового назначения с газонаполнительных станций к потребителю. При эксплуатации КТ-602, КТ-602-01 должны быть выполнены требования "Правил перевозки опасных грузов автомобильным транспортом" (ПОГАТ).

Руководитель органа по сертификации



В. И. Колычев
инициалы, фамилия

ОДОБРЕНИЕ ТИПА ТРАНСПОРТНОГО СРЕДСТВА ТВЕРЖДЕНО.

Внесена запись в реестр за № E-RU.MT15.B.00005 от 16 февраля 2011 г.

Заместитель руководителя

РОССТАНДАРТА
наименование федерального органа
исполнительной власти,
выполняющего функции
компетентного административного
органа Российской Федерации в
соответствии с Женевским
Соглашением 1958 года

подпись

А. В. Зажигалкин
инициалы, фамилия

ОБЩИЕ ХАРАКТЕРИСТИКИ ТРАНСПОРТНОГО СРЕДСТВА

Колесная формула / ведущие колеса	4 x 2 / задние
Схема компоновки транспортного средства	капотная
Расположение двигателя	переднее продольное
Исполнение грузочного пространства	кузов типа "клетка" для баллонов со сжиженным углеводородным газом в количестве 40 штук
Кабина	цельнометаллическая, двухдверная, двухместная
Габаритные размеры, мм	
- длина	6950
- ширина	2500
- высота	2750
База, мм	3770
Колея передних / задних колес, мм	1630 / 1690

	КТ-602	КТ-602-01
Масса транспортного средства в снаряжённом состоянии, кг	3950	4300
Полная масса транспортного средства (технически допустимая), кг	7850	8180
Максимальная осевая масса (технически допустимая), кг		
- на переднюю ось	1875	2180
- на заднюю ось	5975	6000
Максимальная масса прицепа, кг	буксировка прицепа не предусмотрена	

Двигатель (марка, тип)	ЗМЗ-5231, четырехтактный, с искровым зажиганием	Д-245.7ЕЗ, дизель с турбонаддувом
- количество и расположение цилиндров	8, V-образное	4, рядное
- рабочий объем, см ³	4678	4750
- степень сжатия	7,6	17
Максимальная мощность, кВт (мин ⁻¹), по Правилам ЕЭК ООН № 85	82 (3200)	87,5 (2400)
Максимальный крутящий момент, Нм (мин ⁻¹)	283 (1200)	417,3 (1400)
Топливо	бензин с октановым числом не менее 80	дизельное

к Одобрению типа транспортного средства № E-RU.MT15.B.00005

	КТ-602	КТ-602-01
Система питания (тип)	карбюраторная	впрыск топлива под давлением
Карбюратор (тип, маркировка)	К-135Г, двухкамерный	—
ТНВД (тип, маркировка)	—	Robert Bosch GmbH, CP3.3 или ЯЗДА, 833.1111005.01
Форсунки (тип, маркировка)	—	Robert Bosch GmbH, В 445 121 481, или ЯЗДА, 455.1112010-73, или 455.1112010-74
Нагнетатель воздуха (тип, маркировка)	—	CZ
Турбокомпрессор (тип, маркировка)	—	1771BS/5.32 (C14) или 6668WBS3/5.31XM (C15), или БЗА, ТКР 6,5.1
Воздушный фильтр (тип, маркировка)	3308-1109010	3309-1109010-10
Глушитель шума впуска (маркировка)	—	с сухим бумажным элементом 3309-1109410-10
Система зажигания (тип)	батарейная, бесконтактная	—
Распределитель (маркировка)	24.3706-10	—
Коммутатор (маркировка)	131.3734 или 131.3734-01, или 90.3734, или 94.3734, или 94.3734-01	—
Катушка зажигания (маркировка)	Б116?? или 3122.3705, или 41.3705	—
Свечи (маркировка)	A11P	—
Система выпуска и нейтрализации отработавших газов	один глушитель и нейтрализатор отработавших газов	один прямоточный глушитель в сборе с трубами, система нейтрализации отсутствует
Нейтрализаторы (маркировка)	совмещен с глушителем	—
Глушители (маркировка)	—	с шумопоглощающим наполнителем
- 1 ступень	367.1201010-16	3309-1201005
Трансмиссия (тип)	механическая	
Сцепление (марка, тип)	фрикционное, сухое, однодисковое, с гидравлическим приводом	
Коробка передач (марка, тип)	ГАЗ, механическая, с ручным управлением, синхронизированная	
число передач и передаточные числа	вперед - 5, назад - 1	
I -	6,555	
II -	3,933	
III -	2,376	
IV -	1,442	
V -	1,000	
3. X. -	5,735	

к Одобрению типа транспортного средства № E-RU.MT15.B.00005

	КТ-602	КТ-602-01
Главная передача (тип, маркировка)	одинарная, гипоидная	
- передаточное число	6,170	4,556
Подвеска		
Передняя (описание)	зависимая, на двух продольных полуэллиптических рессорах, с гидравлическими телескопическими амортизаторами	
Задняя (описание)	зависимая, на двух основных и двух дополнительных продольных полуэллиптических рессорах	
Рулевое управление (описание)	без усилителя	с гидроусилителем
- рулевой механизм (тип, маркировка)	"глобоидальный червяк - трехгребневый ролик", 3307-3400014	"винт - шариковая гайка - рейка - сектор", 3302-3400014-01
Тормозные системы		
Рабочая (описание)	пневмогидравлическая или гидравлическая, двухконтурная, с разделением на контуры по осям, с АБС; тормозные механизмы всех колес барабанного типа	
Запасная (описание)	каждый контур рабочей тормозной системы	
Стояночная (описание)	механический привод к тормозным механизмам задних колес	
- усилитель (маркировка)	3309-3510009, пневматический усилитель с главным цилиндром	
- компрессор (маркировка)	3310-3510010, пневматический усилитель, мембранный	
- тормозные цилиндры (маркировка)	А29.05.000-А БЗА или 66-11-3509015-10, или 562.3509015, поршневой, одноцилиндровый, с воздушным охлаждением	
- цилиндр колесный переднего тормоза	3309-3505010, главный цилиндр, тип - поршневой	
- цилиндр колесный заднего тормоза	3309-3501340, тип - поршневой	
	3309-3502340, тип - поршневой	
Шины		
- размерность	8,25R20	
- минимально допустимый индекс нагрузки	125/122 или 130/128	
- скоростная категория	J	
- статический радиус, мм	457	
Оборудование транспортного средства	проблесковый маяк оранжевого цвета - 1 шт.	

Руководитель органа по сертификации



В. И. Колычев
инициалы, фамилия

ОПИСАНИЕ МАРКИРОВКИ ТРАНСПОРТНОГО СРЕДСТВА

1. Место расположения и форма знака обращения на рынке:
 На табличке изготовителя.
 Знак обращения на рынке выполнен в соответствии с постановлением Правительства Российской Федерации от 19 ноября 2003 г. № 696.

2. Место расположения таблички изготовителя:
 В нижней части задней стойки проема правой двери кабины.

3. Место расположения идентификационного номера:

3.1. На табличке изготовителя.

3.2. На нижнем фланце правой боковины кабины.

4. Структура и содержание идентификационного номера (номеров) транспортных средств:

1	2	3	4	5	6	7	8	9	10	11	12	13	14	15	16	17
X	V	L	4	8	5	6	0	0	?	?	?	?	?	?	?	?
X	V	L	4	8	5	6	0	1	?	?	?	?	?	?	?	?

поз. 1 - 3: XVI - международный идентификационный код изготовителя (WMI) ОАО "Арзамасский завод коммунального машиностроения";

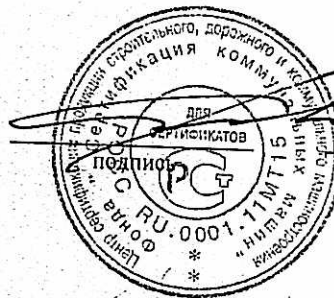
поз. 4 - 9: Описательная часть идентификационного номера (VDS):
 485600 - машина для перевозки баллонов со сжиженным газом КТ-602 на шасси автомобилей ГАЗ-3307, ГАЗ-33072;
 485601 - машина для перевозки баллонов со сжиженным газом КТ-602-01 на шасси автомобиля ГАЗ-3309;

поз. 10 - 17: Указательная часть идентификационного номера (VIS), где:

поз. 10: ? - код модельного года согласно таблице 1 Приложения № 8 к техническому регламенту "О безопасности колесных транспортных средств";

поз. 11 - 17: ??????? - производственный номер транспортного средства (заводские серийные номера машин для перевозки баллонов со сжиженным газом КТ-602 на шасси автомобилей ГАЗ-3307, ГАЗ-33072, машин для перевозки баллонов со сжиженным газом КТ-602-01 на шасси автомобиля ГАЗ-3309).

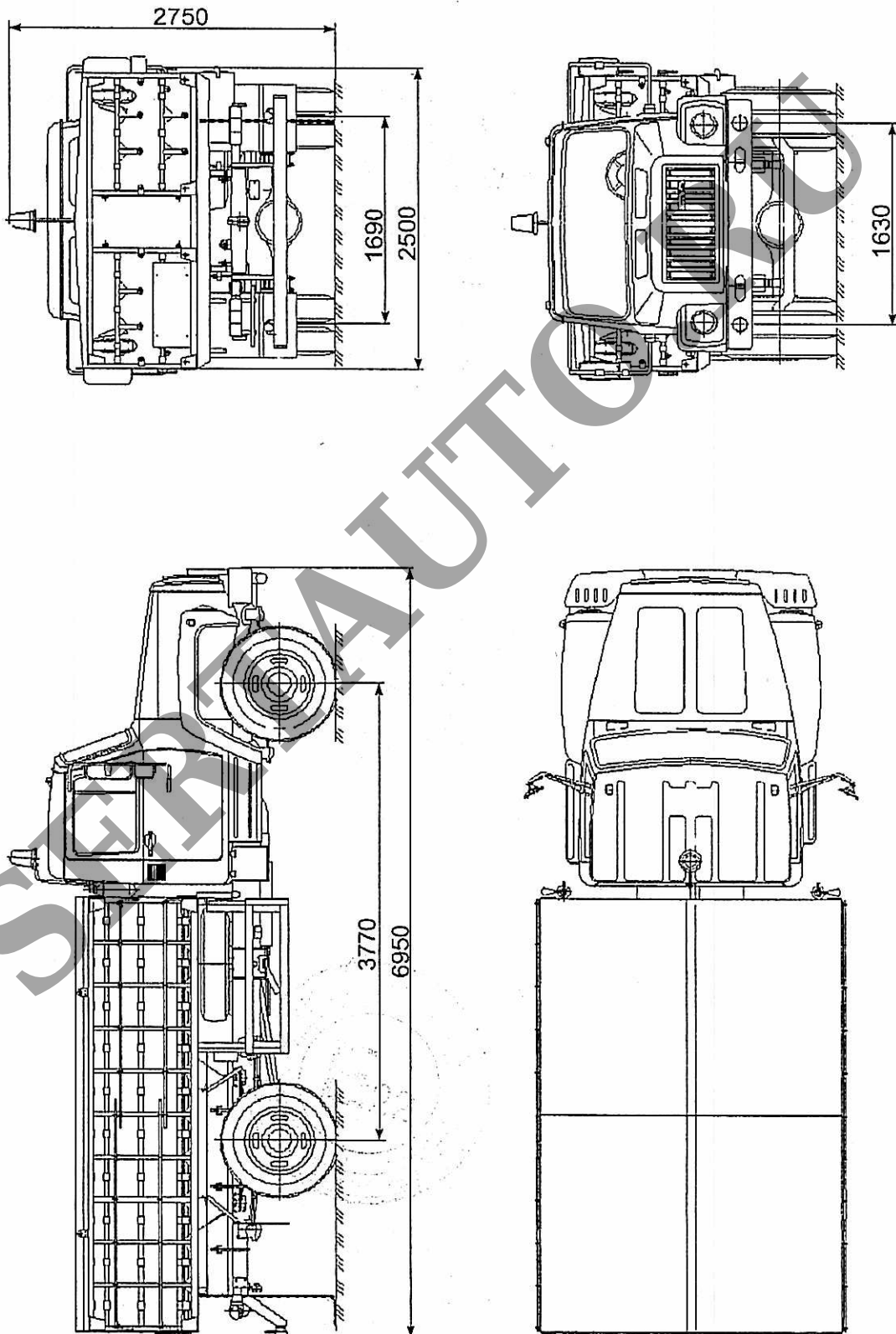
Руководитель органа по сертификации



В. И. Колычев
 инициалы, фамилия

к Одобрению типа транспортного средства № E-RU.MT15.B.00005

**ОБЩИЙ ВИД ТРАНСПОРТНОГО СРЕДСТВА
КТ-602, модификации КТ-602, КТ-602-01**



Приложение № _____

к Одобрению типа транспортного средства № _____

Стр. _____

SERTAUTO.RU