

РОССИЙСКАЯ ФЕДЕРАЦИЯ

ОДОБРЕНИЕ ТИПА ТРАНСПОРТНОГО СРЕДСТВА

0000419

№ Е-RU.MT15.B.00006

Срок действия с 18 марта 2011 г. по 31 декабря 2012 г.

ОРГАН ПО СЕРТИФИКАЦИИ

"Центр сертификации продукции строительного, дорожного и коммунального машиностроения" Фонда «Сертификация коммунальных машин» (ОС ЦС "СКМ"), Фонд «Сертификация коммунальных машин», Россия, 192148, Санкт-Петербург, ул. Седова, 13, ОГРН: 1027806076396, № РОСС RU.0001.11MT15 от 18.05.2009 г. до 18.05.2012 г., телефон: (812) 412-43-05, факс: (812) 412-79-47, e-mail: info@fondskm.ru

ТРАНСПОРТНЫЕ СРЕДСТВА

МАРКА	—
КОММЕРЧЕСКОЕ НАИМЕНОВАНИЕ	автоцистерна пожарная АЦ 1,0-40 (3308) ВЛ, АЦ 1,6-40 (3308) ВЛ, АЦ 1,6-40 (3308)-1-ВЛ, АЦ 1,0-40 (33081) ВЛ, АЦ 1,6-40 (33081) ВЛ, АЦ 1,6-40 (33081)-1-ВЛ
ТИП	АЦ 1,0-40 (3308) ВЛ, АЦ 1,6-40 (3308) ВЛ
ШАССИ	ГАЗ-3308 (АЦ 1,0-40 (3308) ВЛ, АЦ 1,6-40 (3308) ВЛ, АЦ 1,6-40 (3308)-1-ВЛ) ГАЗ-33081 (АЦ 1,0-40 (33081) ВЛ, АЦ 1,6-40 (33081) ВЛ, АЦ 1,6-40 (33081)-1-ВЛ)
МОДИФИКАЦИИ	базовое транспортное средство 3897 АЦ 1,6-40 (3308)-1-ВЛ, АЦ 1,0-40 (33081) ВЛ, АЦ 1,6-40 (33081) ВЛ, АЦ 1,6-40 (33081)-1-ВЛ
КАТЕГОРИЯ	N ₂ G
ЭКОЛОГИЧЕСКИЙ КЛАСС	3
КОД ОКП / ТН ВЭД	48 5411 / 8705 30
ЗАЯВИТЕЛЬ И ЕГО АДРЕС	Открытое акционерное общество "Великолукский завод ЛЕСХОЗМАШ" 182100, г. Великие Луки Псковской обл., Новослободская наб., 54, Российская Федерация, ОГРН: 1026000905204, телефон: (81153)7-27-78, факс: (81153)7-52-99
ИЗГОТОВИТЕЛЬ И ЕГО АДРЕС	ОАО "Великолукский завод ЛЕСХОЗМАШ" 182100, г. Великие Луки Псковской обл., Новослободская наб., 54, Российская Федерация, ОГРН: 1026000905204, телефон: (81153)7-27-78, факс: (81153)7-52-99
ПРЕДСТАВИТЕЛЬ ИЗГОТОВИТЕЛЯ И ЕГО АДРЕС	—



СБОРОЧНЫЙ ЗАВОД И ЕГО АДРЕС

ОАО "Великолукский завод ЛЕСХОЗМАШ"
182100, г. Великие Луки Псковской обл.,
Новослободская наб., 54, Российская Федерация,

ПОСТАВЩИК СБОРОЧНЫХ КОМПЛЕКТОВ И ЕГО АДРЕС

соответствуют установленным в Российской Федерации требованиям технического регламента «О безопасности колёсных транспортных средств».

Действие данного ОДОБРЕНИЯ ТИПА ТРАНСПОРТНОГО СРЕДСТВА распространяется на серийно выпускаемую продукцию.

Данное ОДОБРЕНИЕ ТИПА ТРАНСПОРТНОГО СРЕДСТВА без приложений недействительно.

Приложение № 1. Общие характеристики транспортного средства

Приложение № 2. Перечень документов, явившихся основанием для оформления ОДОБРЕНИЯ ТИПА ТРАНСПОРТНОГО СРЕДСТВА

Приложение № 3. Описание маркировки транспортного средства

Приложение № 4. Общий вид транспортного средства на трех страницах

ДОПОЛНИТЕЛЬНАЯ ИНФОРМАЦИЯ

Транспортные средства АЦ 1,0-40 (3308) ВЛ, АЦ 1,6-40 (3308) ВЛ, АЦ 1,6-40 (3308)-1-ВЛ, АЦ 1,0-40 (33081) ВЛ, АЦ 1,6-40 (33081) ВЛ, АЦ 1,6-40 (33081)-1-ВЛ предназначены для доставки к месту пожара боевого расчета, комплекта напорных рукавов, запаса воды и пенообразователя и обеспечения подачи в очаг пожара воды и воздушно-механической пены.

Руководитель органа по сертификации



В. И. Колычев
инициалы, фамилия

ОДОБРЕНИЕ ТИПА ТРАНСПОРТНОГО СРЕДСТВА ТВЕРЖДЕНО.

Внесена запись в реестр за № Е-RU.MT15.B.00006 от 18 марта 2011 г.

Заместитель руководителя

РОССТАНДАРТА
наименование федерального органа исполнительной власти, выполняющего функции компетентного административного органа Российской Федерации в соответствии с Женевским Соглашением 1958 года



В. И. Колычев
инициалы, фамилия

ОБЩИЕ ХАРАКТЕРИСТИКИ ТРАНСПОРТНОГО СРЕДСТВА

Колесная формула / ведущие колеса 4 x 4 / все
 Схема компоновки транспортного средства капотная
 Расположение двигателя переднее продольное
 Исполнение грузочного пространства цистерна для воды, бак для пенообразователя, пожарно-техническое вооружение
 Кабина цельнометаллическая, двухдверная, двухместная (АЦ 1,6-40 (3308)-1-ВЛ, АЦ 1,6-40 (33081)-1-ВЛ) пятиместная, четырехдверная (АЦ 1,0-40 (3308) ВЛ, АЦ 1,6-40 (3308) ВЛ, АЦ 1,0-40 (33081) ВЛ, АЦ 1,6-40 (33081) ВЛ)

Габаритные размеры, мм

- длина
- ширина
- высота

База, мм

Колея передних / задних колес, мм

Масса транспортного средства в снаряжённом состоянии, кг

Полная масса транспортного средства, кг

- технически допустимая

Максимальная осевая масса, кг

- на переднюю ось (технически допустимая)

- на заднюю ось (технически допустимая)

Максимальная масса прицепа, кг

для ТС на шасси:

Двигатель (марка, тип)

- количество и расположение цилиндров

- рабочий объем, см³

- степень сжатия

- Максимальная мощность, кВт (мин-1) по Правилам ЕЭК ООН № 85

- Максимальный крутящий момент, Нм (мин-1)

Топливо

Система питания (тип)

Карбюратор (тип, марка, модификация)

ТНВД (тип, маркировка)

Турбокомпрессор (тип, маркировка)

Форсунки (тип, маркировка)



	6250	
	2400	
	2700	
	3770	
	1820 / 1770	
	4415	
	6490	
	2850	
	3640	
	буксировка прицепа не предусмотрена	
	ГАЗ-3308	ГАЗ-33081
	ОАО «ЗМЗ», Россия ЗМЗ-5231, четырёхтактный, с искро- вым зажиганием	УП «ММЗ», Беларусь Д-245.7Е2, дизель с турбонаддувом
	8, V-образное	4, рядное
	4678	4750
	7,6	17,0
	82 (3200)	86,2 (2400)
	283 (1200)	413,0 (1500)
	бензин с октановым чис- лом не менее 80	дизельное
	карбюраторная	впрыск топлива под дав- лением
	К-135Г, двухкамерный	-
	-	ЯЗДА, 773-20.05
	-	1470BS/5.32 (С14) или БЗА, ТКР 6.1
	-	ЯЗДА, 455.1112010-73 или 335.1112110-121

для ТС на шасси:	ГАЗ-3308	ГАЗ-33081
Нагнетатель воздуха (тип, маркировка)	-	CZ
Воздушный фильтр (тип, маркировка)	3308-1109010 с сухим бумажным элементом	3309-1109010-10
Глушитель шума впуска (маркировка)	-	3309-1109410-10
Система зажигания	батарейная, бесконтактная	-
Катушка зажигания (маркировка)	Б116??, 3122.3705 или 41.3705	-
Распределитель (маркировка)	24.3706-10	-
Коммутатор (маркировка)	131.3734, 131.3734-01, 90.3734, 94.3734, 94.3734-01	-
Свечи (маркировка)	A11P	-
Система выпуска и нейтрализации отработавших газов	один глушитель и нейтрализатор отработавших газов	один прямоточный глушитель в сборе с трубами, система нейтрализации газов отсутствует
	с шумопоглощающим наполнителем	
Глушители (маркировка) 1 ступень	367.1201010-16	33081-1201005
Нейтрализатор (маркировка)	совмещен с глушителем	-
Трансмиссия (тип)	механическая	
Сцепление (марка, тип)	фрикционное, сухое, однодисковое, с гидравлическим приводом	
Коробка передач (марка, тип)	ГАЗ, механическая, с ручным управлением, синхронизированная	
- число передач	вперед - 5, назад - 1	
- передаточные числа коробки передач	I - 6,555 II - 3,933 III - 2,376 IV - 1,442 V - 1,000 3.X. - 5,735	
Раздаточная коробка (марка, тип)	ГАЗ, механическая, с ручным управлением	
- число передач	2	
- передаточные числа раздаточной коробки:	- низшее 1,982 - высшее 1,000	
Главная передача (тип, маркировка)	одинарная, гипоидная	
	для ТС на шасси:	
- передаточное число главной передачи	ГАЗ-3308 6,170	ГАЗ-33081 5,500

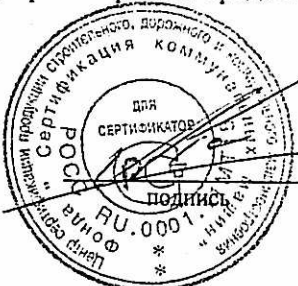


ОПИСАНИЕ МАРКИРОВКИ ТРАНСПОРТНОГО СРЕДСТВА

1. Место расположения и форма знака обращения на рынке:
На табличке изготовителя.
Знак обращения на рынке выполнен в соответствии с постановлением Правительства Российской Федерации от 19 ноября 2003 г. № 696.
2. Место расположения таблички изготовителя:
В кабине водителя, за дверью, в нижней части (над подножкой) проема правой двери кабины.
3. Место расположения идентификационного номера:
 - 3.1. На табличке изготовителя.
 - 3.2. Над табличкой изготовителя, справа по ходу движения.
4. Структура и содержание идентификационного номера (номеров) транспортных средств:

1	2	3	4	5	6	7	8	9	10	11	12	13	14	15	16	17
X	8	9	1	?	0	0	0	?	?	0	A	X	1	?	?	?

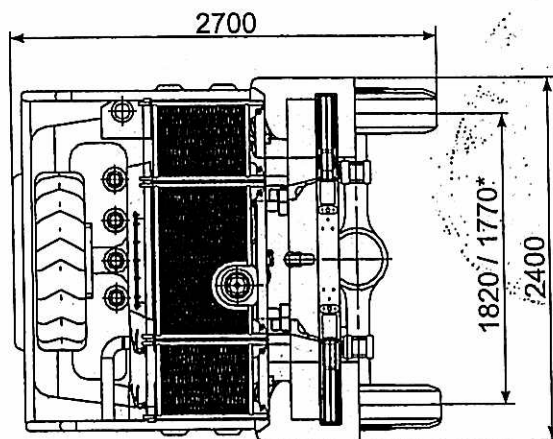
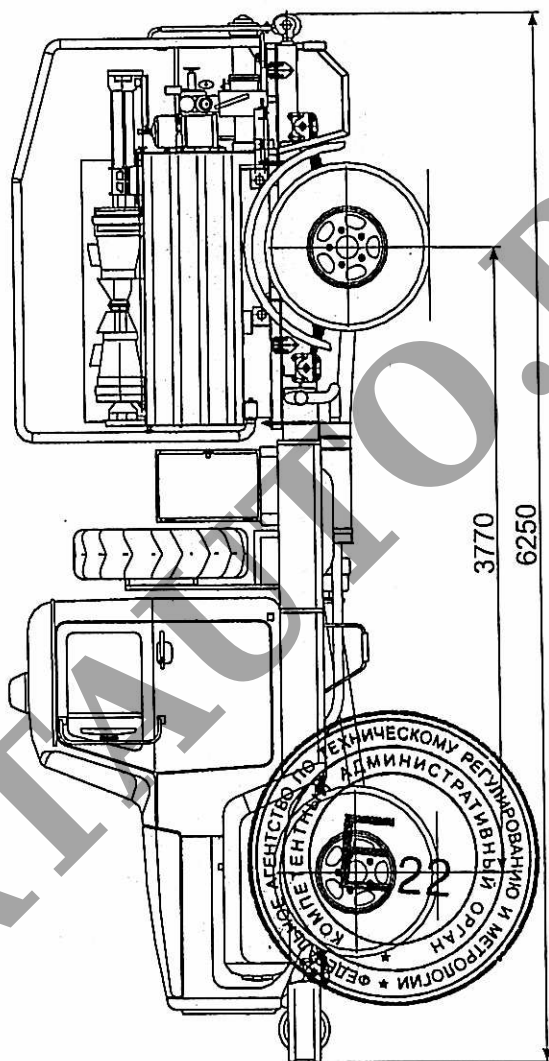
- поз. 1 - 3: Международный идентификационный код изготовителя (WMI):
X89 - код изготовителя (см. также поз.12 – 14), указывающий на то, что объем его производства не превышает 500 ед. в год;
- поз. 4 - 9: Описательная часть идентификационного номера (VDS):
100000 – АЦ 1,0-40 (3308) ВЛ;
160004 – АЦ 1,6-40 (3308) ВЛ;
160003 – АЦ 1,6-40 (3308)-1-ВЛ;
100002 – АЦ 1,0-40 (33081) ВЛ;
160000 – АЦ 1,6-40 (33081) ВЛ;
160001 – АЦ 1,6-40 (33081)-1-ВЛ;
- поз. 10 - 17: Указательная часть идентификационного номера (VIS), где:
- поз. 10: ? - код модельного года согласно таблице 1 Приложения № 8 к техническому регламенту «О безопасности колесных транспортных средств»;
- поз. 11: 0 – код страны происхождения;
- поз. 12 - 14: АХ1 – код изготовителя (совместно с WMI) - ОАО «Великолукский завод ЛЕСХОЗ-ХИ»;
- поз. 15 - 17: E22 – производственный номер транспортного средства.



Руководитель органа по сертификации

В. И. Колычев
инициалы, фамилия

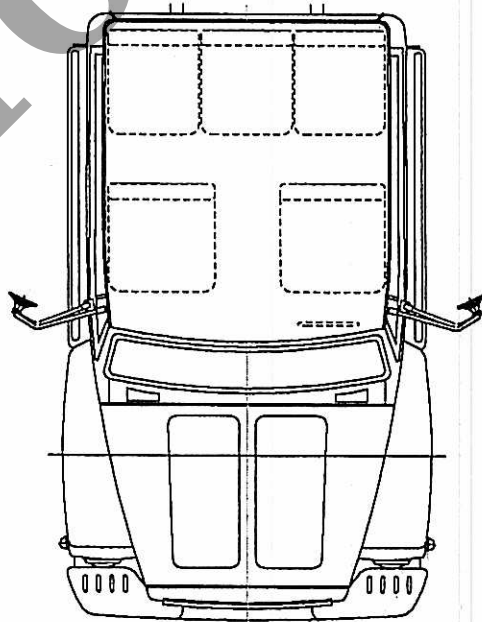
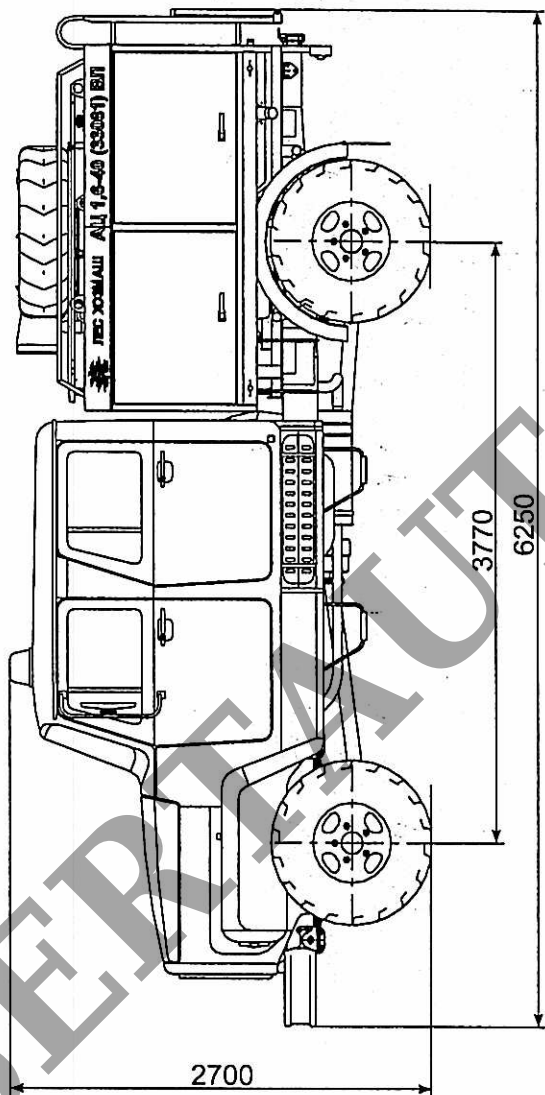
ОБЩИЙ ВИД ТРАНСПОРТНОГО СРЕДСТВА
АЦ 1,6-40 (3308) ВЛ, модификации АЦ 1,6-40 (3308)-1 ВЛ, АЦ 1,6-40 (33081)-1 ВЛ



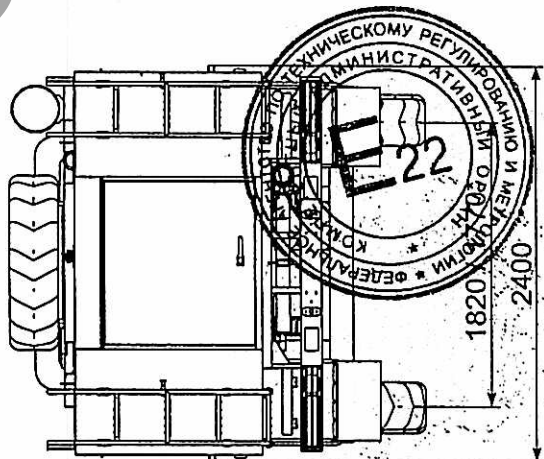
* КОЛЕСА ПЕРЕДНИХ / ЗАДНИХ КОЛЕС

к Одобрению типа транспортного средства № E-RU.MT15.B.00006

ОБЩИЙ ВИД ТРАНСПОРТНОГО СРЕДСТВА
АЦ 1,6-40 (3308) ВЛ, модификации АЦ 1,6-40 (3308) ВЛ, АЦ 1,6-40 (33081) ВЛ,
АЦ 1,0-40 (3308) ВЛ, модификации АЦ 1,0-40 (3308) ВЛ, АЦ 1,0-40 (33081) ВЛ

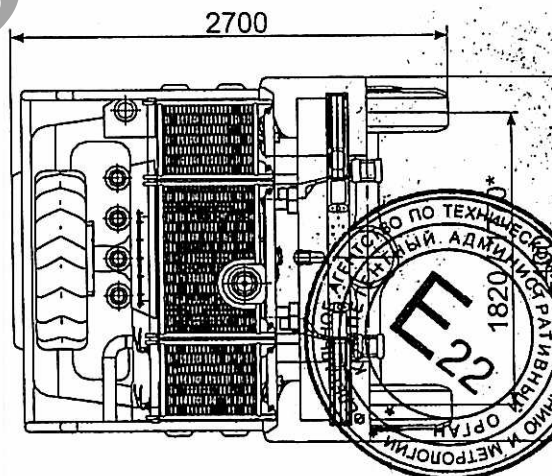
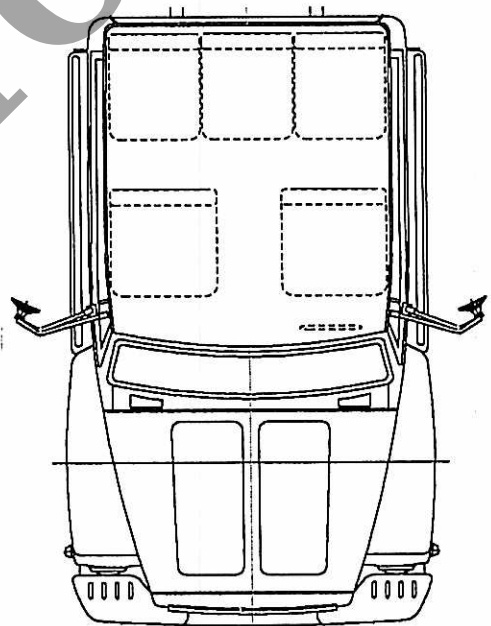
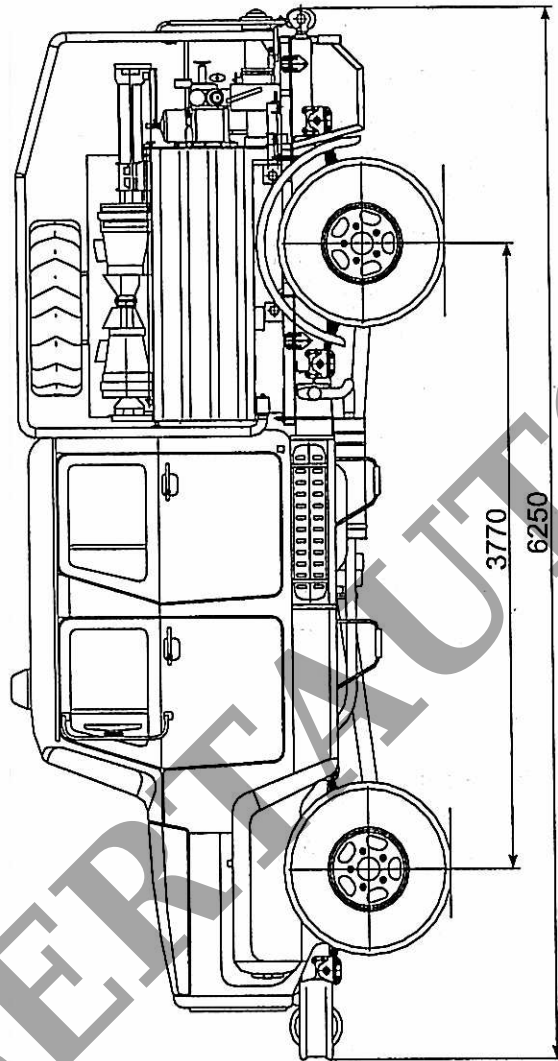


ПЛАНИРОВКА КАБИНЫ



* КОЛЕЯ ПЕРЕДНИХ / ЗАДНИХ КОЛЕС

ОБЩИЙ ВИД ТРАНСПОРТНОГО СРЕДСТВА
АЦ 1,6-40 (3308) ВЛ, модификации АЦ 1,6-40 (3308) ВЛ, АЦ 1,6-40 (33081) ВЛ



* КОЛЕСА ПЕРЕДНИХ / ЗАДНИХ КОЛЕС

Приложение № _____

к Одобрению типа транспортного средства № _____

Стр. _____

SERTAUTO.RU