

РОССИЙСКАЯ ФЕДЕРАЦИЯ
ОДОБРЕНИЕ ТИПА ТРАНСПОРТНОГО СРЕДСТВА

0000434

№ E-RU.MT15.B:00010

Срок действия с 02 июня 2011 г. по 31 декабря 2012 г.

ОРГАН ПО СЕРТИФИКАЦИИ

"Центр сертификации продукции строительного, дорожного и коммунального машиностроения" Фонда «Сертификация коммунальных машин» (ОС ЦС "СКМ")
Фонд «Сертификация коммунальных машин», Россия, 192148, Санкт-Петербург, ул. Седова, 13,
ОГРН: 1027806076396, № РОСС RU:0001.11MT15 от 18.05.2009 г. до 18.05.2012 г.,
телефон: (812) 412-43-05, факс: (812) 412-79-47, e-mail: info@fondskm.ru

ТРАНСПОРТНЫЕ СРЕДСТВА

МАРКА

БАГЕМ

КОММЕРЧЕСКОЕ НАИМЕНОВАНИЕ

автомобиль-фургон протоварный 27856-0000010 (-?0),
автомобиль-фургон продуктовый с холодильной установкой 27856-0000010-?2,
автомобиль-фургон хлебный 27856-0000010-?3,
автомобиль аварийно-спасательной службы и милиции, мастерская 27856-0000010-?4,
автоэвакуатор 27856-0000010-?5,
автомобиль-лаборатория аварийно-спасательной службы и милиции 27856-0000010-?6,
автомобиль бортовой 27856-0000010-?7,
автоцистерна 27856-0000010-?8,
автомобиль «дорожный мастер» 27856-0000010-?9

ТИП

27856

ШАССИ

шасси и базовые транспортные средства
ГАЗ-331040 (27856-0000010, 27856-0000010-0?)
ГАЗ-331041 (27856-0000010-1?)
ГАЗ-331043 (27856-0000010-2?)
ГАЗ-331060 (27856-0000010-3?)
ГАЗ-331061 (27856-0000010-4?)
ГАЗ-331063 (27856-0000010-5?)

МОДИФИКАЦИИ

27856-0000010, 27856-0000010-02, 27856-0000010-03,
27856-0000010-04, 27856-0000010-05, 27856-0000010-06,
27856-0000010-07, 27856-0000010-08, 27856-0000010-09,
27856-0000010-10, 27856-0000010-12, 27856-0000010-13,
27856-0000010-14, 27856-0000010-15, 27856-0000010-16,
27856-0000010-17, 27856-0000010-18, 27856-0000010-19,
27856-0000010-20, 27856-0000010-22, 27856-0000010-23,
27856-0000010-24, 27856-0000010-25, 27856-0000010-26,
27856-0000010-27, 27856-0000010-28, 27856-0000010-29,
27856-0000010-30, 27856-0000010-32, 27856-0000010-33,
27856-0000010-34, 27856-0000010-35, 27856-0000010-36,
27856-0000010-37, 27856-0000010-38, 27856-0000010-39,
27856-0000010-40, 27856-0000010-42, 27856-0000010-43,
27856-0000010-44, 27856-0000010-45, 27856-0000010-46,
27856-0000010-47, 27856-0000010-48, 27856-0000010-49,
27856-0000010-50, 27856-0000010-52, 27856-0000010-53,
27856-0000010-54, 27856-0000010-55, 27856-0000010-56,
27856-0000010-57, 27856-0000010-58, 27856-0000010-59

КАТЕГОРИЯ

N₂

ЭКОЛОГИЧЕСКИЙ КЛАСС

3

КОД ОКП / ТН ВЭД

45 1113 (27856-0000010 (-?0, -?7) / 8704 22
45 2110 (27856-0000010-?2, -?3) / 8704 22
45 2160 (27856-0000010-?4, -?6) / 8705 90
45 2140 ((27856-0000010-?8) / 8704 22
45 2330 (27856-0000010-?5, -?9) / 8705 90

ЗАЯВИТЕЛЬ И ЕГО АДРЕС

Общество с ограниченной ответственностью
«БАГЕМ» (ООО «БАГЕМ»)
607600, Нижегородская обл., г. Богородск, Дуденевское
шоссе, 17, Российская Федерация,
ОГРН: 1025202406360, телефон: (83170) 2-14-72,
факс: (83170) 2 -14-72

ИЗГОТОВИТЕЛЬ И ЕГО АДРЕС

Общество с ограниченной ответственностью
«БАГЕМ» (ООО «БАГЕМ»)
607600, Нижегородская обл., г. Богородск, Дуденевское
шоссе, 17, Российская Федерация,
ОГРН: 1025202406360, телефон: (83170) 2-14-72,
факс: (83170) 2 -14-72

ПРЕДСТАВИТЕЛЬ ИЗГОТОВИТЕЛЯ И ЕГО АДРЕС

—

СБОРОЧНЫЙ ЗАВОД И ЕГО АДРЕС

607600, Нижегородская обл., г. Богородск, Дуденевское
шоссе, 17, Российская Федерация

ПОСТАВЩИК СБОРОЧНЫХ КОМПЛЕКТОВ И ЕГО АДРЕС

—

соответствуют установленным в Российской Федерации требованиям технического регламента
«О безопасности колёсных транспортных средств».

Действие данного ОДОБРЕНИЯ ТИПА ТРАНСПОРТНОГО СРЕДСТВА распространяется на серийно выпускаемую продукцию.

Данное ОДОБРЕНИЕ ТИПА ТРАНСПОРТНОГО СРЕДСТВА без приложений недействительно.

Приложение № 1. Общие характеристики транспортного средства

Приложение № 2. Перечень документов, явившихся основанием для оформления ОДОБРЕНИЯ ТИПА ТРАНСПОРТНОГО СРЕДСТВА

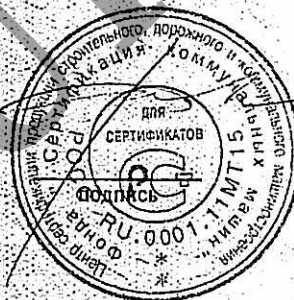
Приложение № 3. Описание маркировки транспортного средства

Приложение № 4. Общий вид транспортного средства на двадцати страницах

ДОПОЛНИТЕЛЬНАЯ ИНФОРМАЦИЯ

Транспортное средство БАГЕМ 27856 и его модификации предназначены для перевозки промтоварных изделий (27856-0000010 (-70, -77)), перевозки продуктов питания (27856-0000010-72), перевозки хлебобулочных изделий (27856-0000010-73), для устранения аварий, оперативной службы МВД, МЧС (27856-0000010-74), для эвакуации автомобилей (27856-0000010-75), для проведения лабораторных исследований в полевых условиях (27856-0000010-76), для перевозки непитьевой воды (27856-0000010-78), для производства погрузо-разгрузочных, строительно-монтажных и транспортных работ с грузами, перевозимыми на платформе автомобиля (27856-0000010-79).

Руководитель органа по сертификации



В. И. Колычев
инициалы, фамилия

ОДОБРЕНИЕ ТИПА ТРАНСПОРТНОГО СРЕДСТВА УТВЕРЖДЕНО.

Внесена запись в реестр за № E-RU.MT15.V.00010 от 02 июня 2011 г.

Заместитель руководителя

РОССТАНДАРТА
наименование федерального органа
исполнительной власти,
выполняющего функции
компетентного административного
органа Российской Федерации в
соответствии с Женевским
Соглашением 1958 года

подпись

А. В. Зажигалкин
инициалы, фамилия

ОБЩИЕ ХАРАКТЕРИСТИКИ ТРАНСПОРТНОГО СРЕДСТВА

Колесная формула / ведущие колеса 4 x 2 / задние

Схема компоновки транспортного средства полукапотная

Расположение двигателя переднее продольное

Исполнение грузочного пространства фургон различного назначения (для 27856-0000010 (-20, -22, -23, -24, -26)); бортовая платформа с каркасом и тентом, с сдвижной крышей, с дверями распашного типа или без них (для 27856-0000010-77); специальная платформа с краноманипуляторной установкой или без нее (для 27856-0000010 (-75, -79)); цистерна некалиброванная (для 27856-0000010-78)

Кабина цельнометаллическая, двухдверная, трехместная (для мод. на шасси и ТС 331070, 331071)
цельнометаллическая, двухдверная, шестиместная (для мод. на шасси и ТС 331073)

для модификаций:

27856-0000010 (-02, -04, -06, -07), 27856-0000010-10 (-12, -14, -16, -17), 27856-0000010-30 (-32, -34, -36, -37), 27856-0000010-40 (-42, -44, -46, -47)	27856-0000010-03 (-13), 27856-0000010-33 (-43)	27856-0000010-08 (-18), 27856-0000010-38 (-48)	27856-0000010-08 (-18, -38, -48), 27856-0000010-09, (-19, -39, -49)
--	---	---	--

Габаритные размеры, мм
- длина

6040 - 8400	6040 - 8700	6040 - 7440
-------------	-------------	-------------

- ширина
- высота

2300			
2840 - 2980	2540 - 2740	2345 - 3250	2245 - 3250

База, мм

3310 - 4730	3310 - 4000
-------------	-------------

Колея передних / задних колес, мм

1740 / 1700

для модификаций:

27856-0000010-20 (-22, -24, -26, -27), 27856-0000010-50 (-52, -54, -56, -57)	27856-0000010-23 (-53)	27856-0000010-25 (-29, -55, -59)	27856-0000010-28 (-58)
---	------------------------	----------------------------------	------------------------

Габаритные размеры, мм

6790 - 8400	6790 - 8700	6790
-------------	-------------	------

- длина
- ширина
- высота

2300			
2840 - 2980	2540 - 2740	2345 - 3250	2450 - 2500

База, мм

4000 - 4730

Колея передних / задних колес, мм

1740 / 1700

к Одобрению типа транспортного средства № E-RU.MT15.B.00010

для модификаций:	Масса транспортного средства в снаряженном состоянии, кг	Полная масса транспортного средства (технически допустимая), кг	Максимальная осевая масса (технически допустимая), кг	
			на переднюю ось	на заднюю ось
27856-0000010, 27856-0000010-30	3500 - 3850	7400	2100 - 2400	5000 - 5300
27856-0000010-02 (-03, -04, -06, -32, -33, -34, -36)	3600 - 4100			
27856-0000010-05 (-09, -35, -39)	3500 - 3900			
27856-0000010-07 (-37)	3400 - 3750			
27856-0000010-08 (-38)	3500 - 4000			
27856-0000010-10 (-40)	3730 - 4100			
27856-0000010-12 (-13, -14, -16, -42, -43, -44, -46)	3830 - 4400			
27856-0000010-15 (-19, -45, -49)	3650 - 3950			
27856-0000010-17 (-47)	3630 - 4300			
27856-0000010-18 (-48)	3850 - 4200			
27856-0000010-20 (-50)	3800 - 4200			
27856-0000010-22 (-23, -24, -26, -52, -53, -54, -56)	3900 - 4500			
27856-0000010-25 (-29, -55, -59)	3800 - 4250			
27856-0000010-27 (-57)	3700 - 4600			
27856-0000010-28 (-58)	3800 - 4400			
Максимальная масса прицепа, кг	буксировка прицепа не предусмотрена			
для модификаций на шасси и ТС:	33104?		33106?	
Двигатель (марка, тип)	MM3, D-245.7E3		Beijing Foton Cummins, ISF 3.8s3154	
	четырёхтактный, с воспламенением от сжатия, с турбонаддувом и промежуточным охлаждением			
	4, рядное			
- количество и расположение цилиндров	4750		3760	
- рабочий объем, см ³	17,0		17,2	
- степень сжатия	87,5 (2400)		112 (2600)	
Максимальная мощность, кВт (мин ⁻¹), по Правилам ЕЭК ООН № 85	413,0 (1500)		491,0 (1200 - 1900)	
Максимальный крутящий момент, Нм (мин ⁻¹)	дизельное			
Топливо	впрыск топлива под давлением			
Система питания (тип)	впрыск топлива под давлением			
ТНВД (тип, маркировка)	Robert Bosch GmbH, CP3.3 или ЯЗДА, 833.1111005.01		CR/CP3S3/L110/30-789S	

для модификаций на шасси и ТС:	331047	331067
Турбокомпрессор (тип, маркировка)	CZ, 1771BS/5.32 (C14) или 6668WBS3/5.31XM (C15), или БЗА, Беларусь, ТКР 6,5.1	Holset, HE211 W
Форсунки (тип, маркировка)	Robert Bosch GmbH, В 445 121 481 или ЯЗДА, 455.1112010-73 или 455.1112010-74	Robert Bosch GmbH, 0 445
Нагнетатель воздуха (тип, маркировка)	CZ	Holset
Воздушный фильтр (тип, маркировка)	3310-1109010	4301-1109010
	с сухим бумажным элементом	
Система выпуска и нейтрализации отработавших газов	один глушитель, прямоточный, активного типа с шумопоглощающим наполнителем, система нейтрализации отработавших газов отсутствует	
Глушители (маркировка)	с шумопоглощающим наполнителем	
-1 ступень	33104-1201005	33104-1201005, 33106-1201005
Трансмиссия (тип)	механическая	
Сцепление (марка, тип)	сухое, однодисковое, фрикционное, с гидравлическим приводом	
Коробка передач (марка, тип)	ГАЗ, механическая, с ручным управлением	
число передач и передаточные числа	вперед - 5, назад - 1	
I -	6,555	
II -	3,933	
III -	2,376	
IV -	1,442	
V -	1,000	
З.Х. -	5,735	
Главная передача (марка, тип)	одинарная, гипоидная	
- передаточное число	3,417	4,556
Подвеска		
Передняя (описание)	зависимая, на двух продольных полуэллиптических рессорах, с гидравлическими телескопическими амортизаторами, со стабилизатором поперечной устойчивости или без него	
Задняя (описание)	зависимая, на продольных полуэллиптических рессорах, с дополнительными рессорами, с гидравлическими телескопическими амортизаторами, со стабилизатором поперечной устойчивости или без него	
Рулевое управление (описание)	с гидроусилителем интегрального типа	
- рулевой механизм (тип, маркировка)	"винт - шариковая гайка - рейка - сектор", ШНКФ 453461.200	

Тормозные системы
Рабочая (описание)

двухконтурная, с разделением на контуры по осям, с пневматическим приводом и АБС; тормозные механизмы всех колес – дисковые

Запасная (описание)

каждый контур рабочей тормозной системы

Стояночная (описание)

тормозной привод – пневматический на заднюю ось, действует от ручного крана, установленного на полу кабины, снабжен сигнализатором в щитке приборов, тормозные механизмы – с пневматическим цилиндром с пружинными аккумуляторами

- компрессор (маркировка)

A29.05.000-A.БЗА, поршневой, одноцилиндровый, с воздушным охлаждением

601.27.931, поршневой, одноцилиндровый, с водяным охлаждением

- тормозные камеры / цилиндры (маркировка)

BS3289 или 423 514 000 0, тип - мембранный

- пневматическая камера

BS9251 / BS9252 (правый / левый), тип - поршневой

- пневматический цилиндр

Шины

- размерность

215/75R17,5

- минимально допустимый индекс нагрузки

124

- скоростная категория

L

- статический радиус, мм

360

Оборудование транспортного средства

установка холодильная (для 27856-0000010-72);
СГУ, проблесковый маяк синего цвета – 1 шт. (для автомобилей аварийно-спасательной службы и милиции 27856-0000010-74, 27856-0000010-76);
проблесковый маяк оранжевого цвета – 1 шт. (для автоэвакуаторов и автомобилей «дорожный мастер» 27856-0000010-75, 27856-0000010-79)

Руководитель органа по сертификации

подпись

В. И. Кольчев

инициалы, фамилия

ОПИСАНИЕ МАРКИРОВКИ ТРАНСПОРТНОГО СРЕДСТВА

1. Место расположения и форма знака обращения на рынке:
На табличке изготовителя.
Знак обращения на рынке выполнен в соответствии с постановлением Правительства Российской Федерации от 19 ноября 2003 г. № 696.
2. Место расположения таблички изготовителя:
На задней стойке проема правой двери кабины.
3. Место расположения идентификационного номера:
 - 3.1. На табличке изготовителя.
 - 3.2. На задней стойке проема правой двери кабины под уплотнителем или на водосливном желобе проема правой двери кабины.
4. Структура и содержание идентификационного номера (номеров) транспортных средств:

1	2	3	4	5	6	7	8	9	10	11	12	13	14	15	16	17
X	4	J	2	7	8	5	?	?	?	?	?	?	?	?	?	?

поз. 1 - 3: X4J - международный идентификационный код изготовителя (WMI) ООО «БАГЕМ»;

поз. 4 - 9: Описательная часть идентификационного номера (VDS):
 27856A – автомобиль-фургон промтоварный 27856-0000010;
 27856B – автомобиль-фургон изотермический (рефрижератор) 27856-0000010-02;
 27856C – автомобиль-фургон хлебный 27856-0000010-03;
 27856D – автомобиль аварийно-спасательной службы и милиции, мастерская 27856-0000010-04;
 27856N – автовакуатор 27856-0000010-05;
 27856E – автомобиль-лаборатория аварийно-спасательной службы и милиции 27856-0000010-06;
 27856U – автомобиль бортовой 27856-0000010-07;
 27856Y – автоцистерна 27856-0000010-08;
 278561 – автомобиль «дорожный мастер» 27856-0000010-09 на шасси и базе автомобиля ГАЗ-331040;
 27856F – автомобиль-фургон промтоварный 27856-0000010-10;
 27856G – автомобиль-фургон изотермический (рефрижератор) 27856-0000010-12;
 27856S – автомобиль-фургон хлебный 27856-0000010-13;
 27856H – автомобиль аварийно-спасательной службы и милиции, мастерская 27856-0000010-14;
 27856T – автовакуатор 27856-0000010-15;
 27856X – автомобиль-лаборатория аварийно-спасательной службы и милиции 27856-0000010-16;
 27856W – автомобиль бортовой 27856-0000010-17;
 278562 – автоцистерна 27856-0000010-18;
 278564 – автомобиль «дорожный мастер» 27856-0000010-19 на шасси и базе автомобиля ГАЗ-331041;
 27856M – автомобиль-фургон промтоварный 27856-0000010-20;
 27856J – автомобиль-фургон изотермический (рефрижератор) 27856-0000010-22;
 27856K – автомобиль-фургон хлебный 27856-0000010-23;

к Одобрению типа транспортного средства № E-RU.MT15.B.00010

- 27856P – автомобиль аварийно-спасательной службы и милиции, мастерская 27856-0000010-24;
- 27856V – автоэвакуатор 27856-0000010-25;
- 27856L – автомобиль-лаборатория аварийно-спасательной службы и милиции 27856-0000010-26;
- 278563 – автомобиль бортовой 27856-0000010-27;
- 27856R – автоцистерна 27856-0000010-28;
- 27856Z – автомобиль «дорожный мастер» 27856-0000010-29 на шасси и базе автомобиля ГАЗ-331043;
- 2785AM – автомобиль-фургон промтоварный 27856-0000010-30;
- 2785AJ – автомобиль-фургон изотермический (рефрижератор) 27856-0000010-32;
- 2785AK – автомобиль-фургон хлебный 27856-0000010-33;
- 2785AP – автомобиль аварийно-спасательной службы и милиции, мастерская 27856-0000010-34;
- 2785AV – автоэвакуатор 27856-0000010-35;
- 2785AL – автомобиль-лаборатория аварийно-спасательной службы и милиции 27856-0000010-36;
- 2785A3 – автомобиль бортовой 27856-0000010-37;
- 2785AR – автоцистерна 27856-0000010-38;
- 2785AZ – автомобиль «дорожный мастер» 27856-0000010-39 на шасси и базе автомобиля ГАЗ-331060;
- 2785AF – автомобиль-фургон промтоварный 27856-0000010-40;
- 2785AG – автомобиль-фургон изотермический (рефрижератор) 27856-0000010-42;
- 2785AS – автомобиль-фургон хлебный 27856-0000010-43;
- 2785AH – автомобиль аварийно-спасательной службы и милиции, мастерская 27856-0000010-44;
- 2785AT – автоэвакуатор 27856-0000010-45;
- 2785AX – автомобиль-лаборатория аварийно-спасательной службы и милиции 27856-0000010-46;
- 2785AW – автомобиль бортовой 27856-0000010-47;
- 2785BR – автоцистерна 27856-0000010-48;
- 2785A4 – автомобиль «дорожный мастер» 27856-0000010-49 на шасси и базе автомобиля ГАЗ-331061;
- 2785AA – автомобиль-фургон промтоварный 27856-0000010-50;
- 2785AB – автомобиль-фургон изотермический (рефрижератор) 27856-0000010-52;
- 2785AC – автомобиль-фургон хлебный 27856-0000010-53;
- 2785AD – автомобиль аварийно-спасательной службы и милиции, мастерская 27856-0000010-54;
- 2785AN – автоэвакуатор 27856-0000010-55;
- 2785AE – автомобиль-лаборатория аварийно-спасательной службы и милиции 27856-0000010-56;
- 2785AU – автомобиль бортовой 27856-0000010-57;
- 2785DR – автоцистерна 27856-0000010-58;
- 2785A1 – автомобиль «дорожный мастер» 27856-0000010-59 на шасси и базе автомобиля ГАЗ-331063;

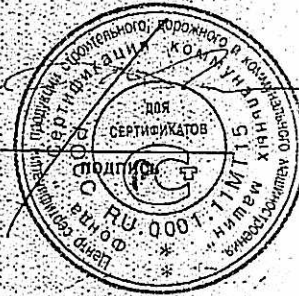
поз. 10 - 17: Указательная часть идентификационного номера (VIS), где:

поз. 10: ? - код модельного года согласно таблице 1 Приложения № 8 к техническому регламенту «О безопасности колесных транспортных средств»;

к Одобрению типа транспортного средства № E-RU.MT15.B.00010

поз. 11 - 17: ??????? - производственный номер транспортного средства (заводские серийные номера транспортных средств: 27856).

Руководитель органа по сертификации

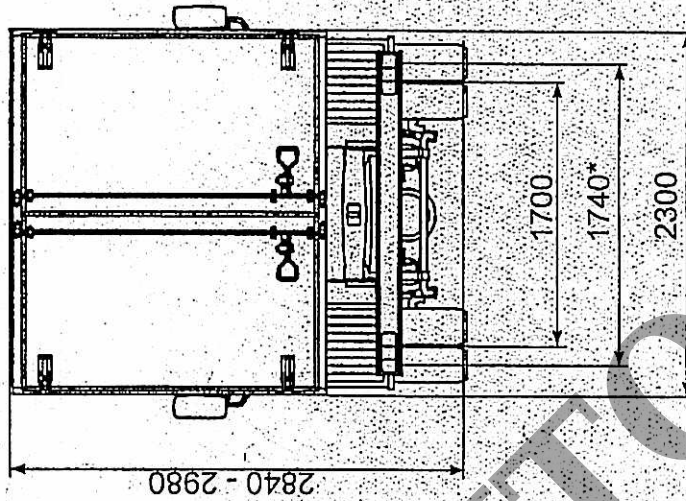


В. И. Кольчев

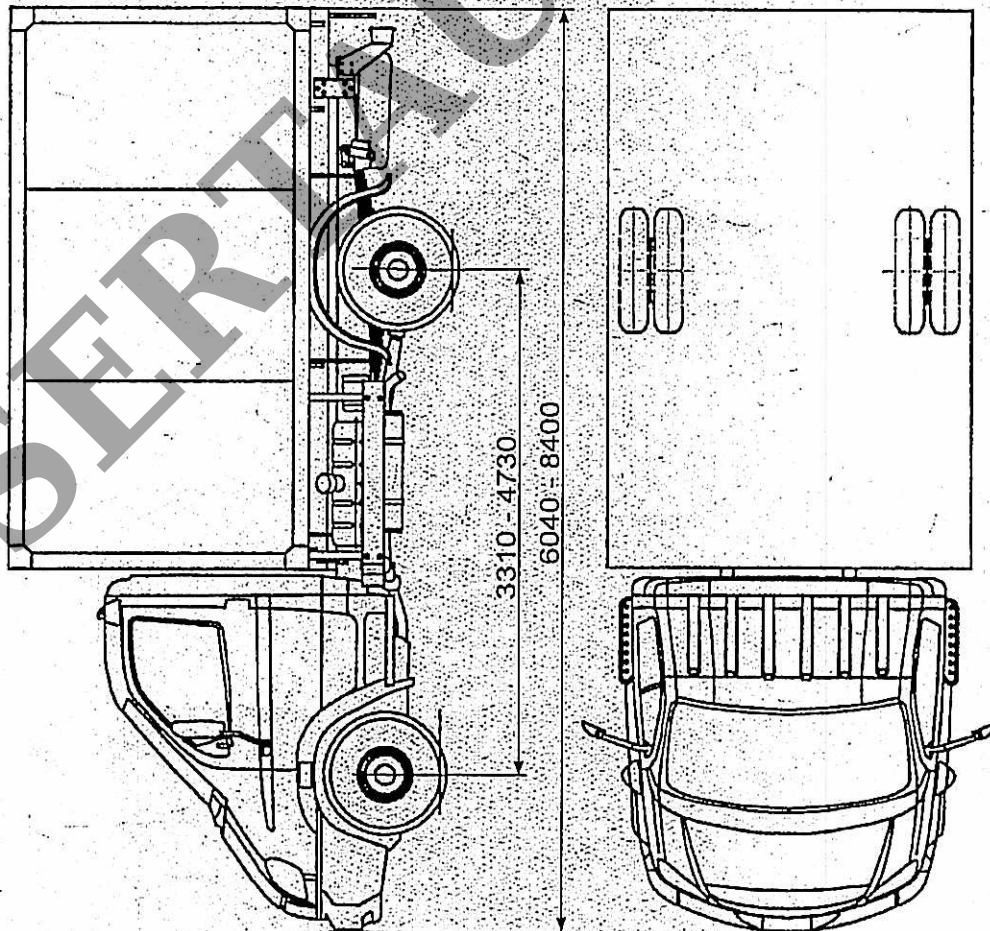
инициалы, фамилия

SERTAUTO.RU

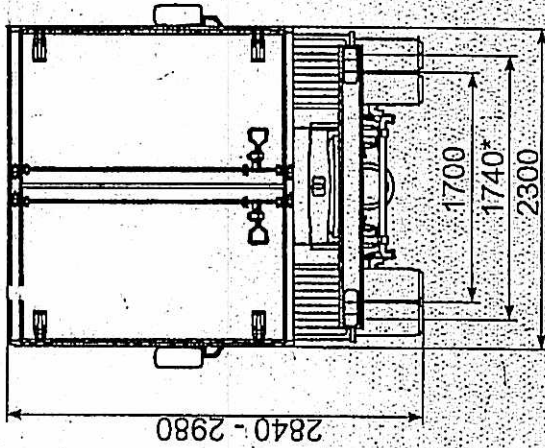
ОБЩИЙ ВИД ТРАНСПОРТНОГО СРЕДСТВА
БАГЕМ 27856, 27856-0000010, 27856-0000010-02, 27856-0000010-10, 27856-0000010-12,
27856-0000010-30, 27856-0000010-32, 27856-0000010-40, 27856-0000010-42



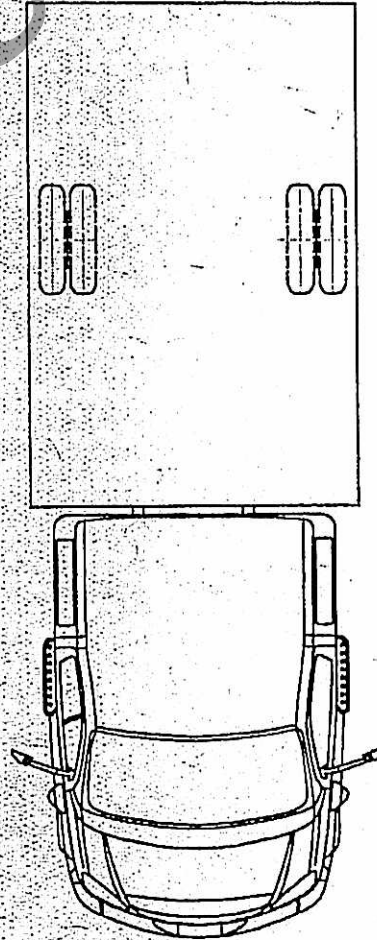
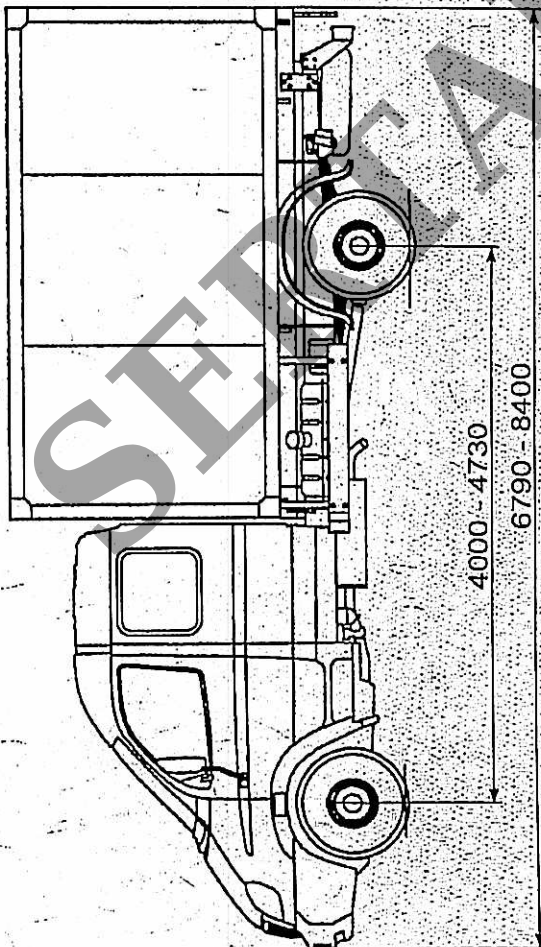
* - колея передних колес



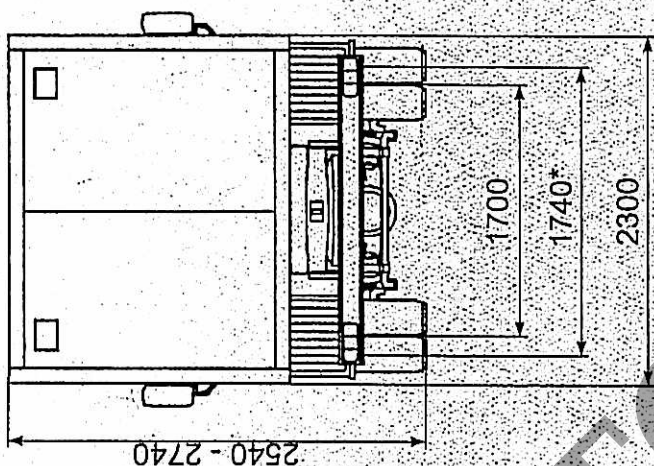
ОБЩИЙ ВИД ТРАНСПОРТНОГО СРЕДСТВА
БАГЕМ 27856, 27856-0000010-20; 27856-0000010-22, 27856-0000010-50, 27856-0000010-52



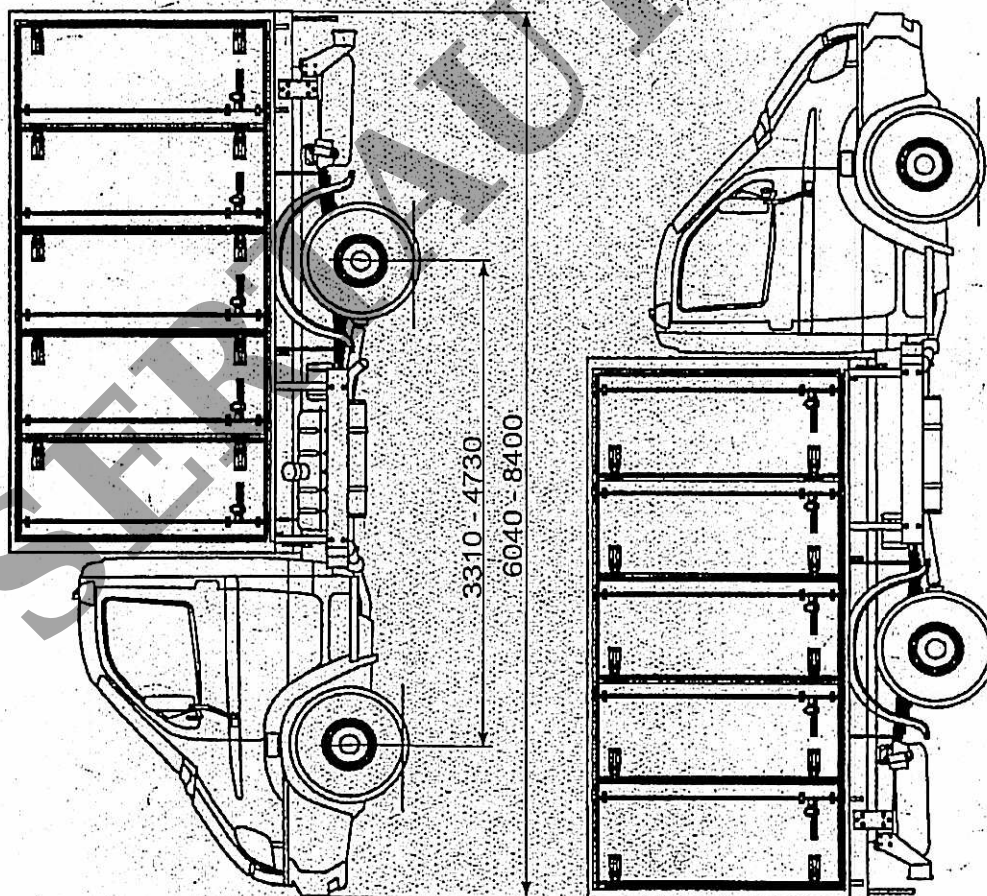
* - колея передних колес



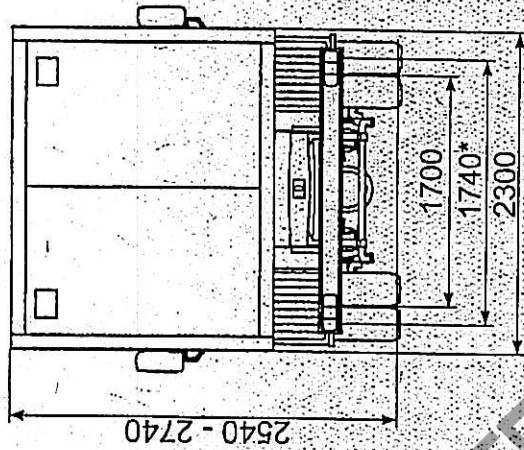
ОБЩИЙ ВИД ТРАНСПОРТНОГО СРЕДСТВА
БАГЕМ 27856, 27856-0000010-03, 27856-0000010-13, 27856-0000010-33, 27856-0000010-43



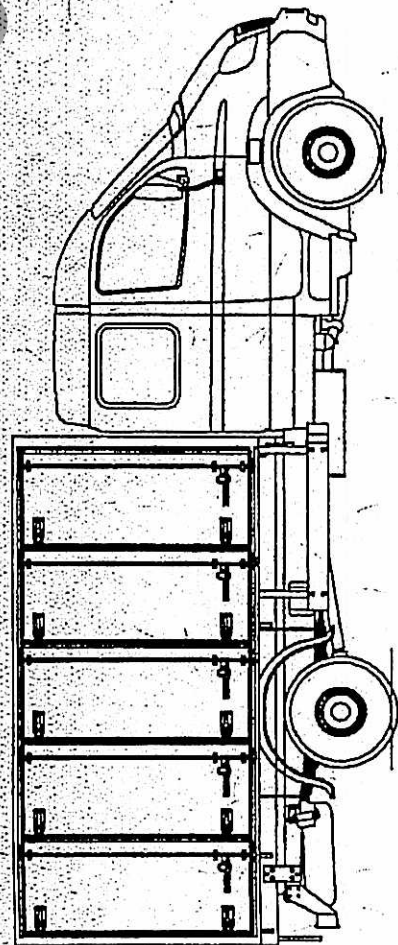
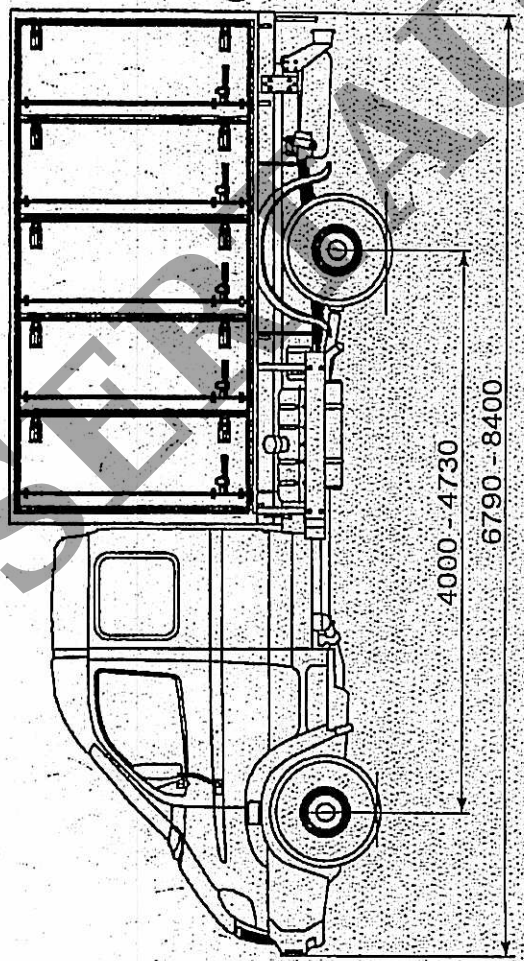
* - колея передних колес



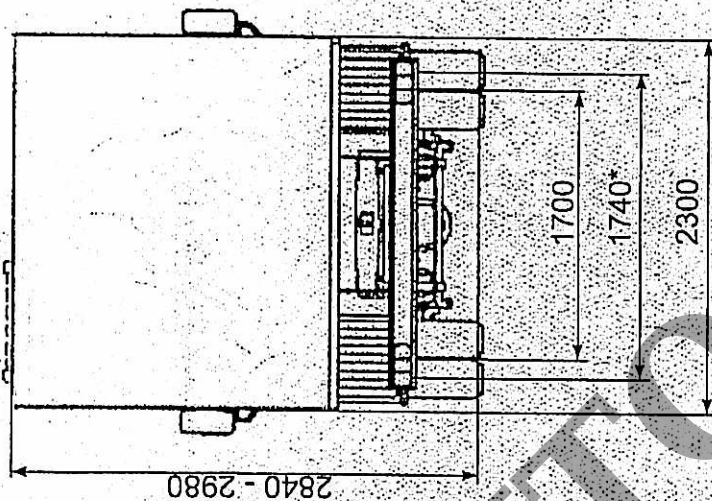
ОБЩИЙ ВИД ТРАНСПОРТНОГО СРЕДСТВА
БАГЕМ-27856, 27856-0000010-23, 27856-0000010-53



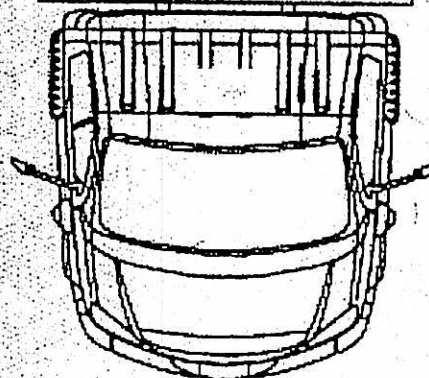
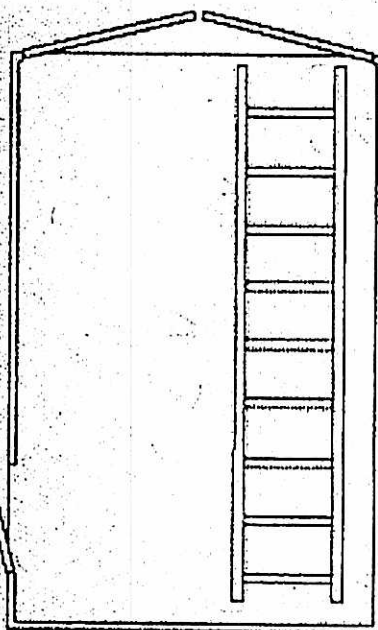
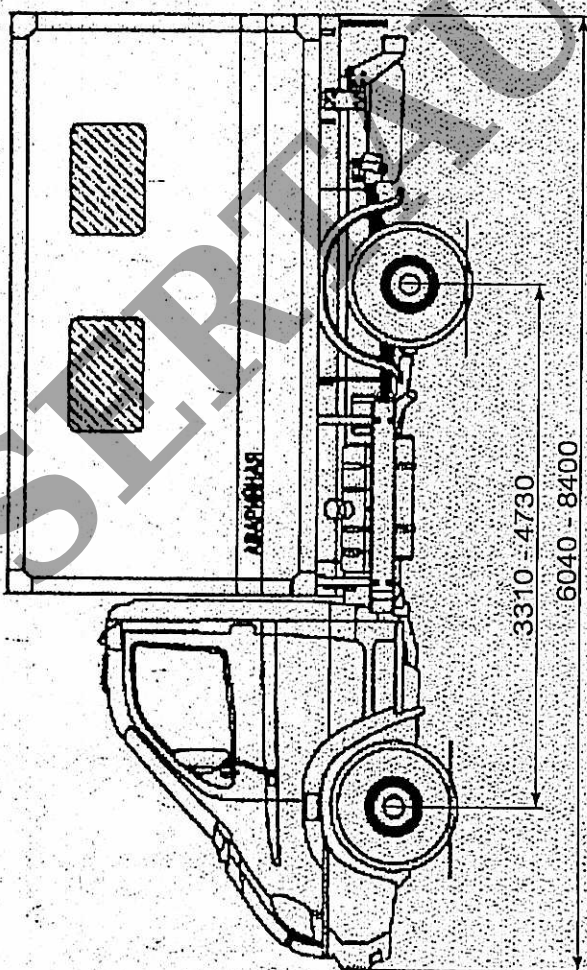
* - колея передних колес



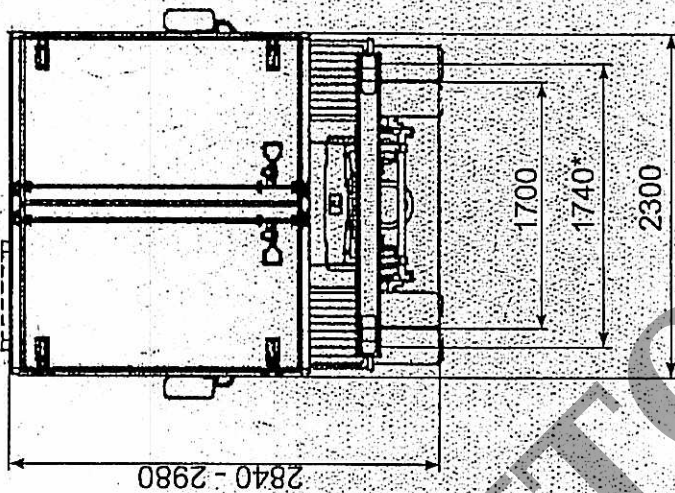
ОБЩИЙ ВИД ТРАНСПОРТНОГО СРЕДСТВА
БАГЕМ 27856, 27856-0000010-04, 27856-0000010-06, 27856-0000010-14, 27856-0000010-16,
27856-0000010-34, 27856-0000010-36, 27856-0000010-44, 27856-0000010-46



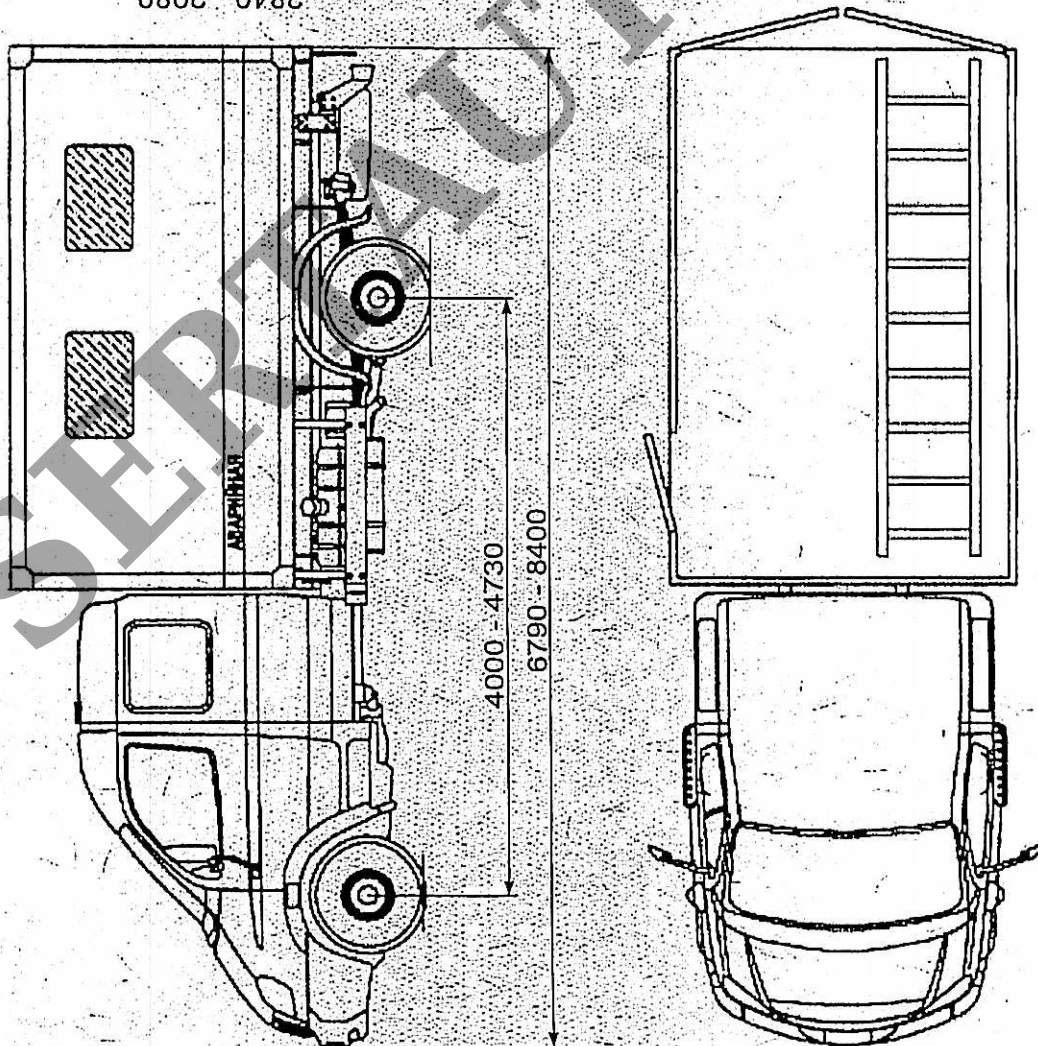
* - колея передних колес



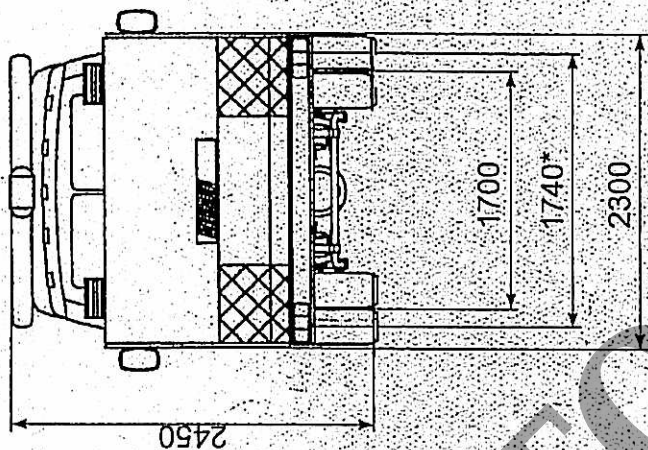
ОБЩИЙ ВИД ТРАНСПОРТНОГО СРЕДСТВА
БАГЕМ 27856, 27856-0000010-24; 27856-0000010-26, 27856-0000010-54, 27856-0000010-56



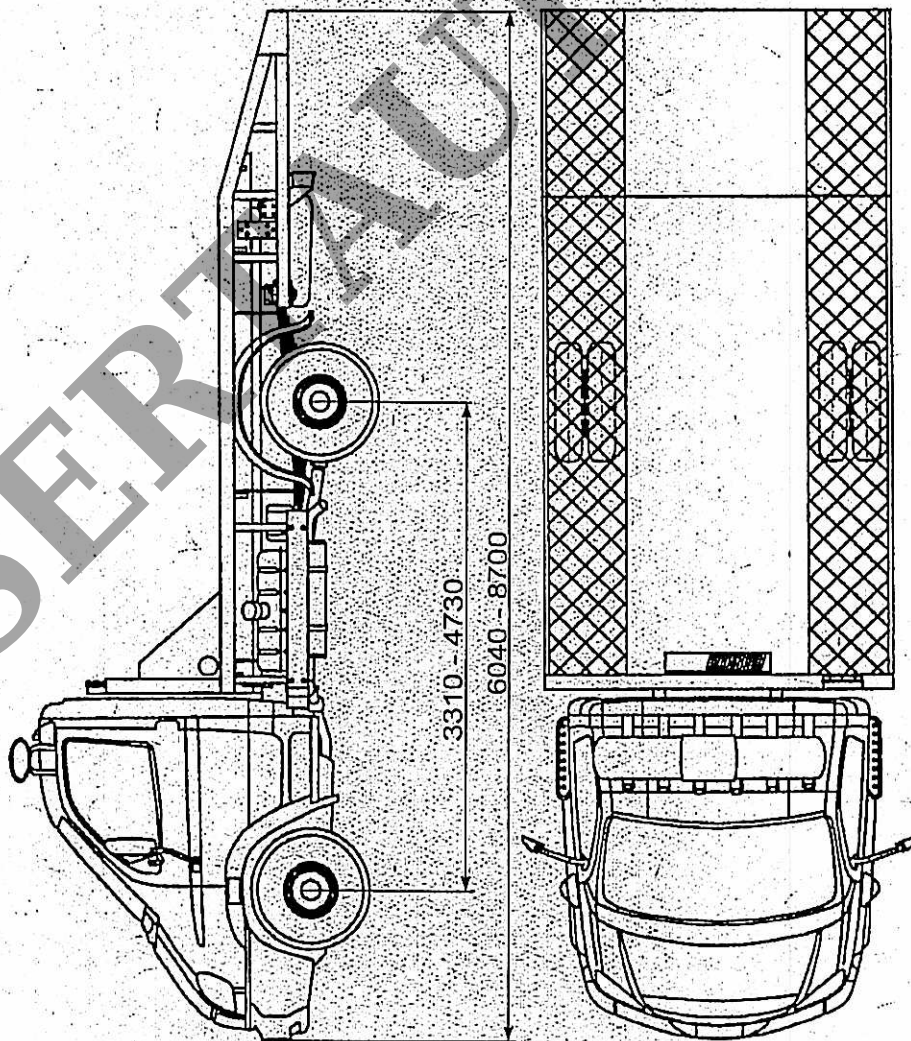
* - колея передних колес



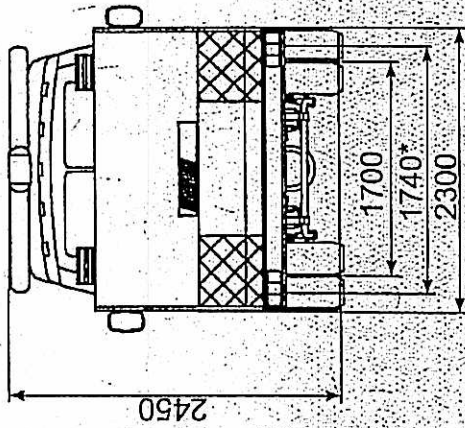
ОБЩИЙ ВИД ТРАНСПОРТНОГО СРЕДСТВА
БАГЕМ 27856, 27856-0000010-05, 27856-0000010-15,
27856-0000010-35, 27856-0000010-45



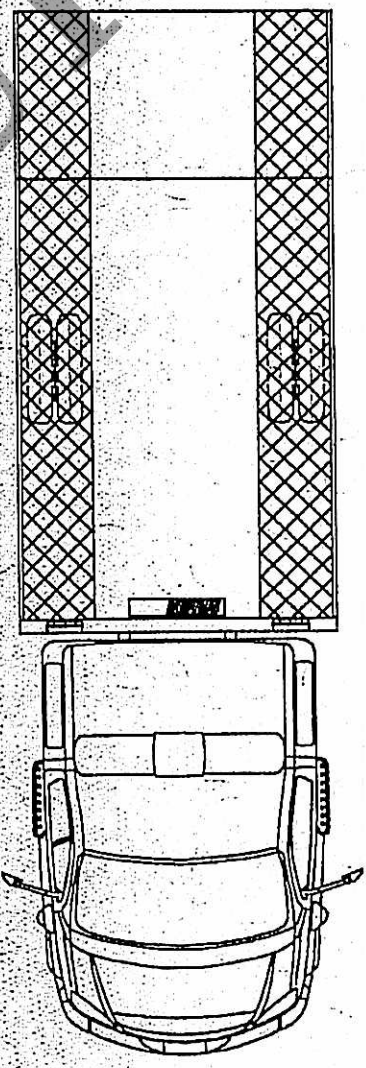
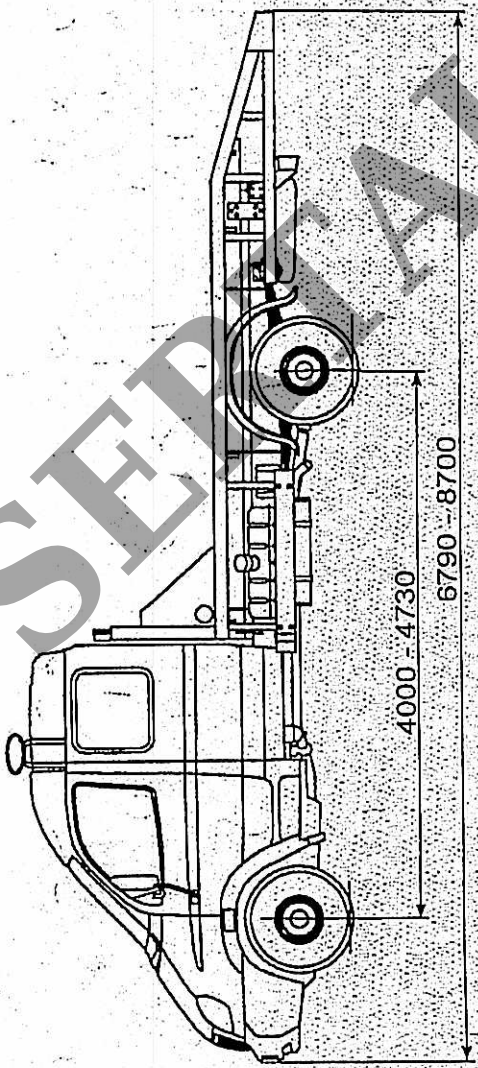
* - колея передних колес



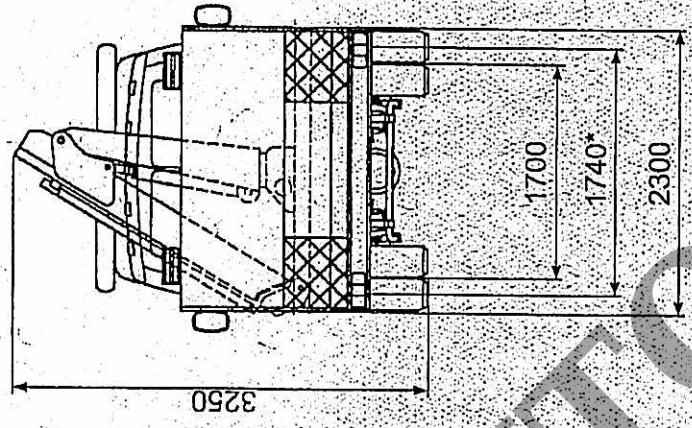
**ОБЩИЙ ВИД ТРАНСПОРТНОГО СРЕДСТВА
БАГЕМ-27856, 27856-0000010-25, 27856-0000010-55**



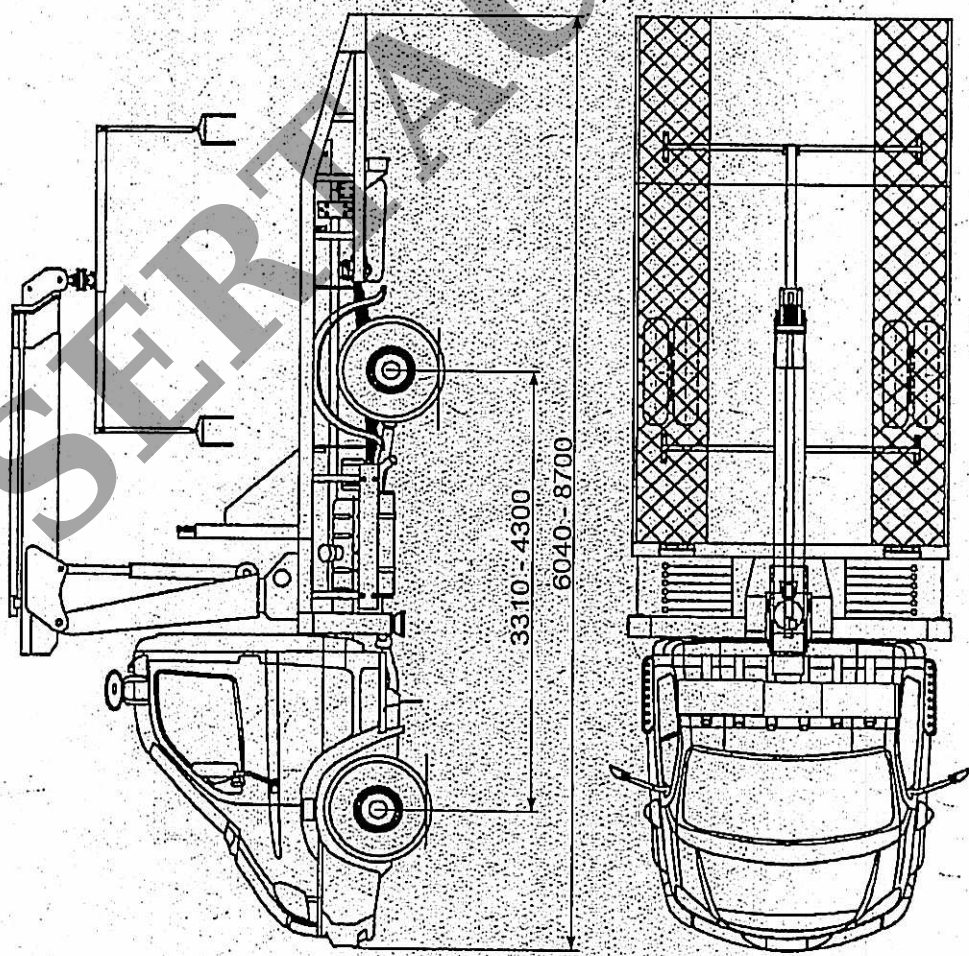
* - колея передних колес



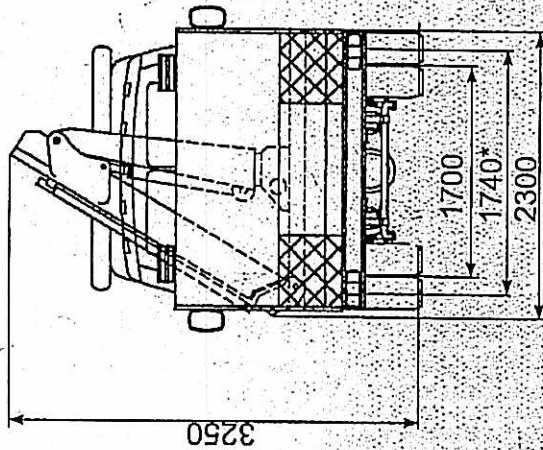
ОБЩИЙ ВИД ТРАНСПОРТНОГО СРЕДСТВА
БАГЕМ 27856, 27856-0000010-05, 27856-0000010-15, 27856-0000010-35, 27856-0000010-45



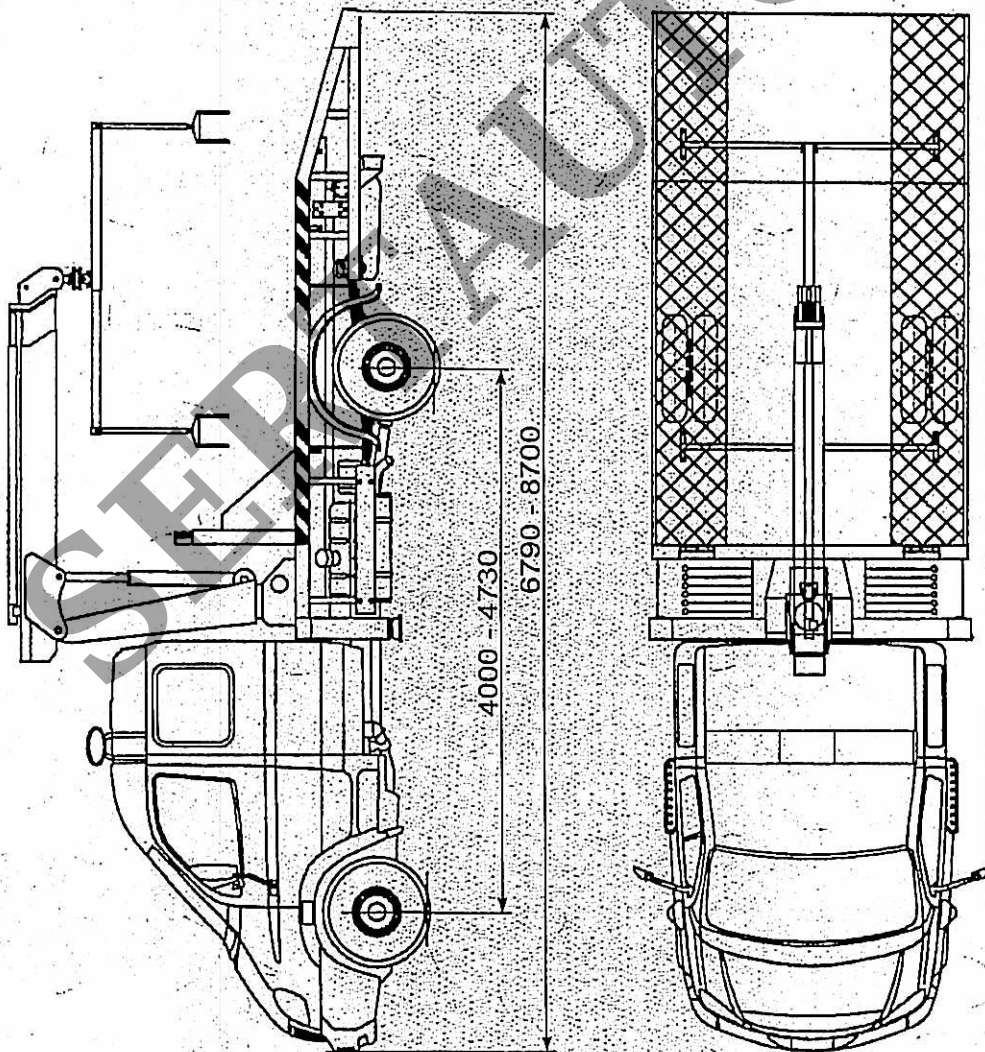
* - колея передних колес



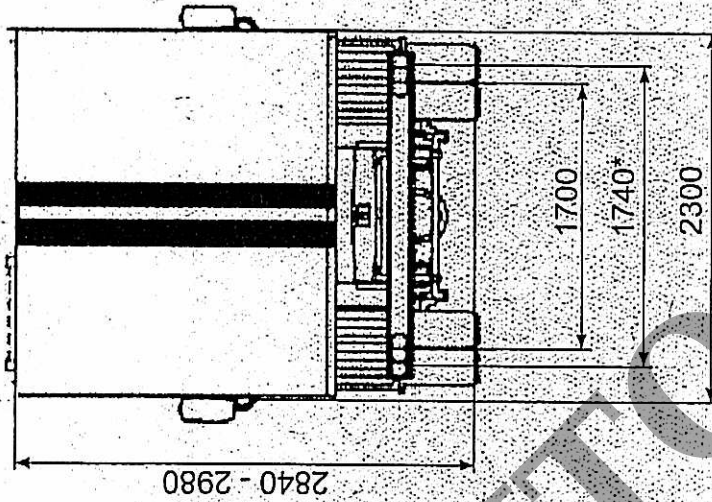
ОБЩИЙ ВИД ТРАНСПОРТНОГО СРЕДСТВА
БАГЕМ 27856, 27856-0000010-25, 27856-0000010-55



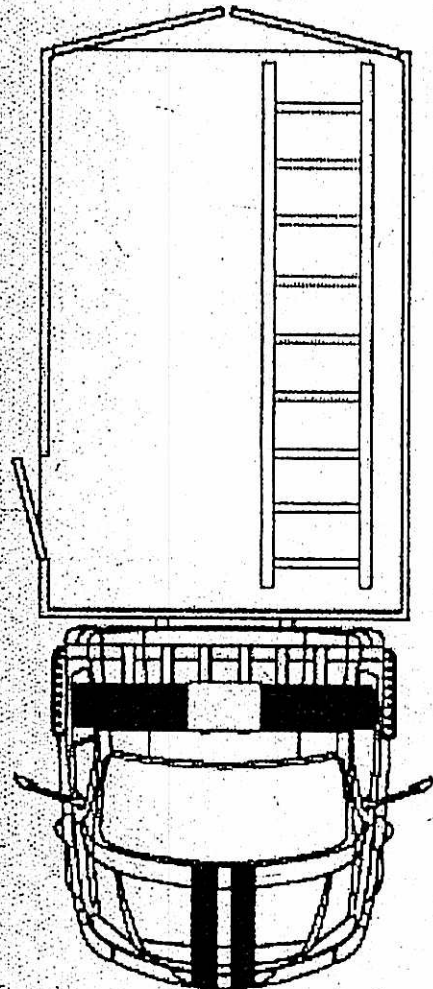
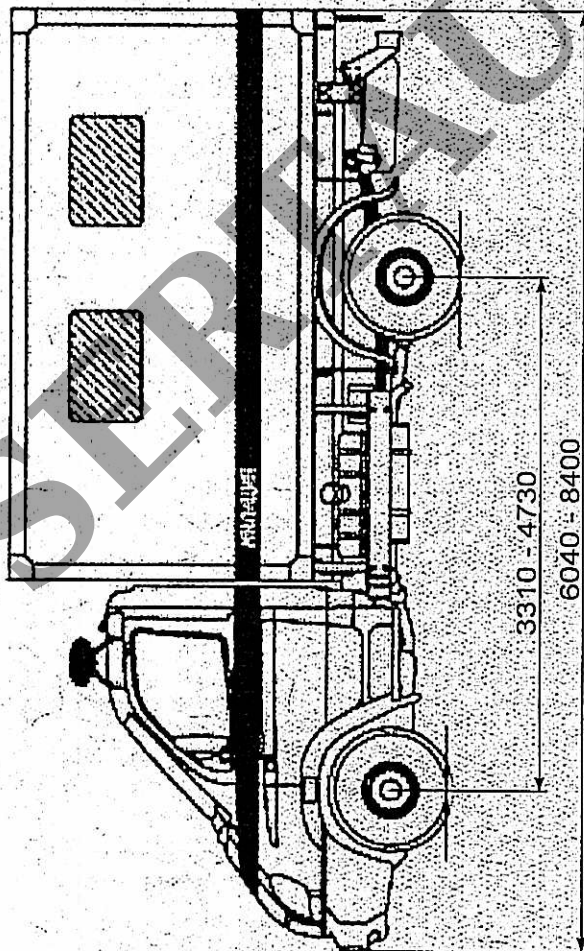
* - колея передних колес



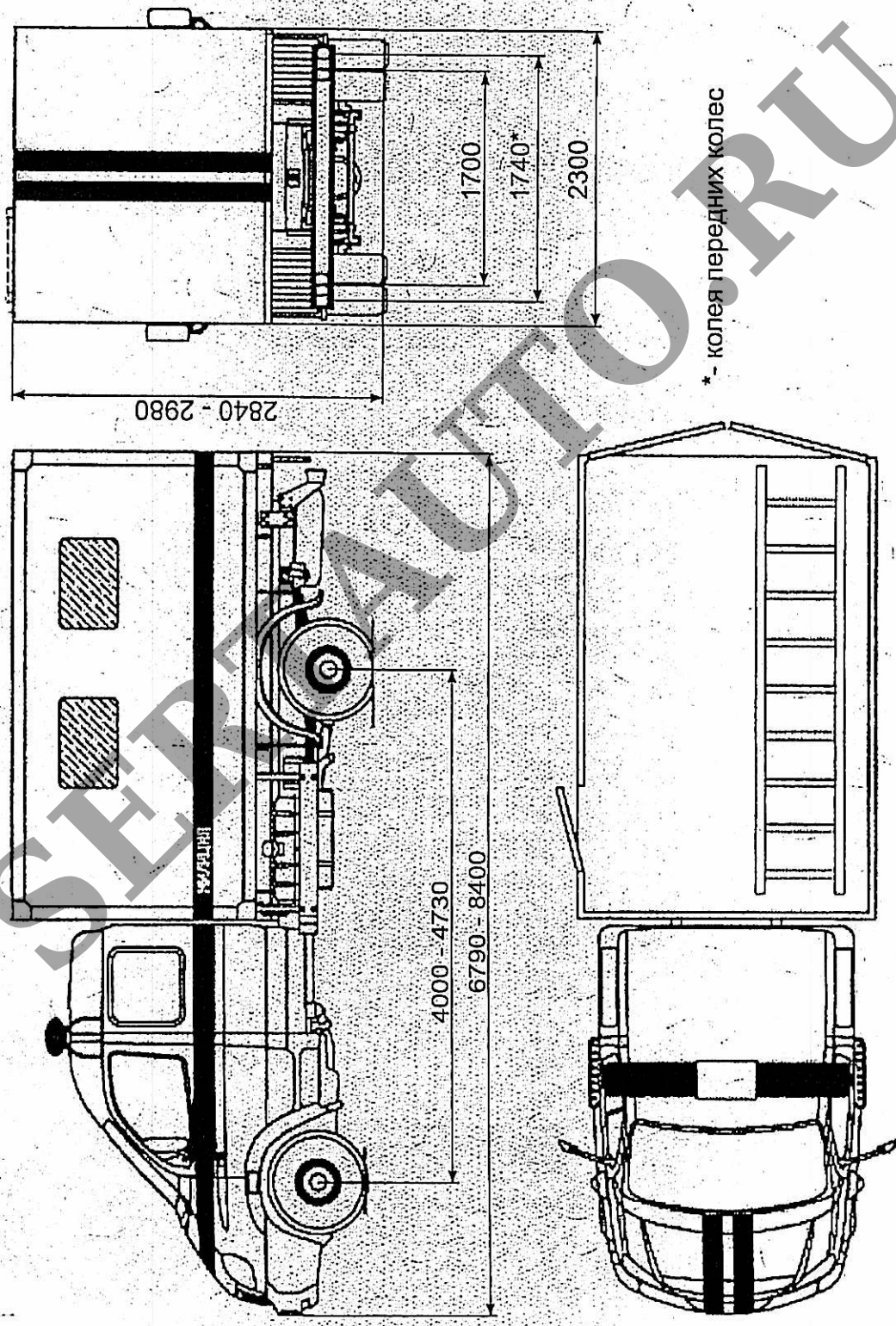
ОБЩИЙ ВИД ТРАНСПОРТНОГО СРЕДСТВА
БАГЕМ 27856, 27856-0000010-04, 27856-0000010-06, 27856-0000010-14, 27856-0000010-16,
27856-0000010-34, 27856-0000010-36, 27856-0000010-44, 27856-0000010-46



* - колея передних колес

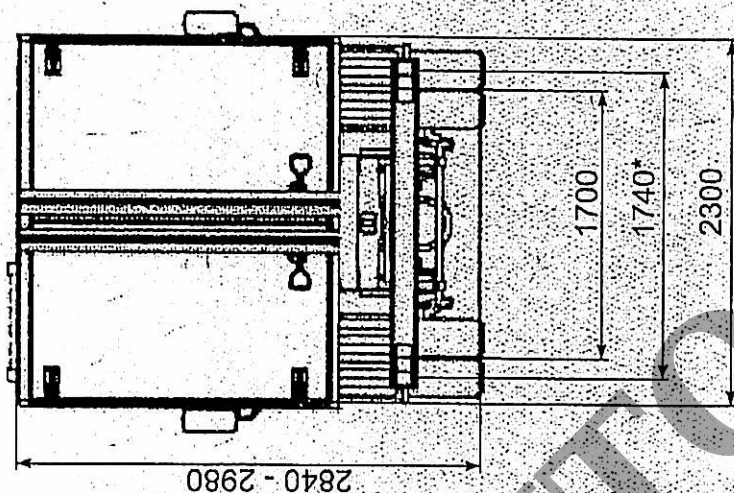


ОБЩИЙ ВИД ТРАНСПОРТНОГО СРЕДСТВА
БАГЕМ 27856, 27856-0000010-24, 27856-0000010-26, 27856-0000010-54, 27856-0000010-56

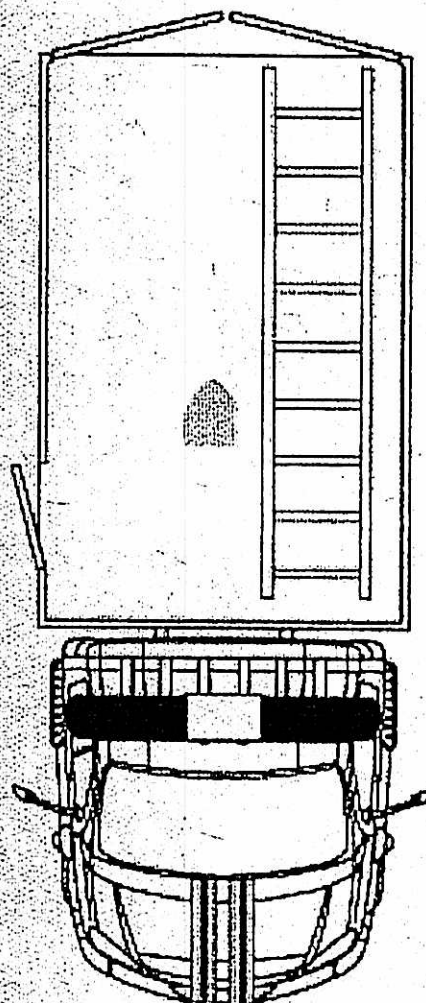
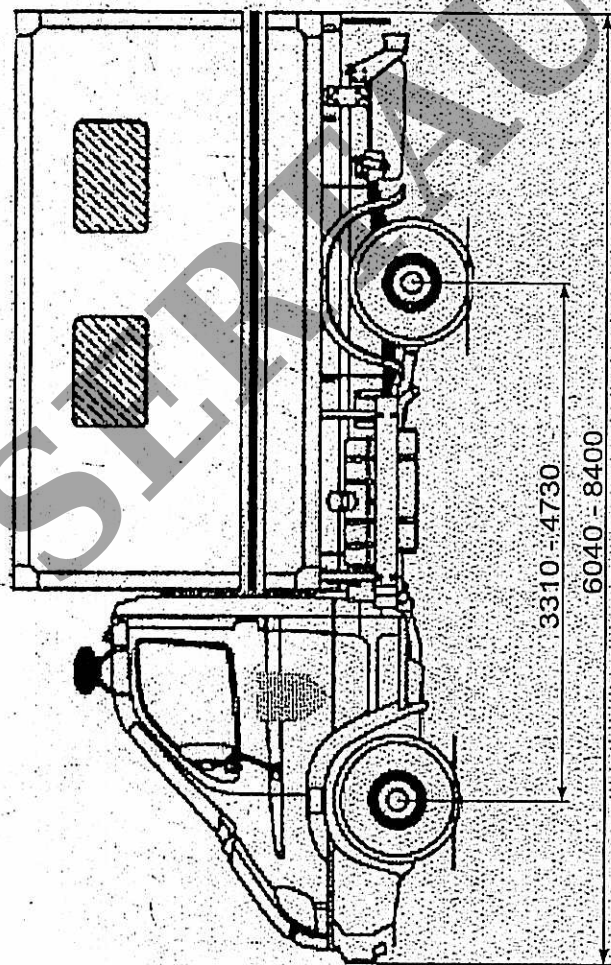


* - колея передних колес

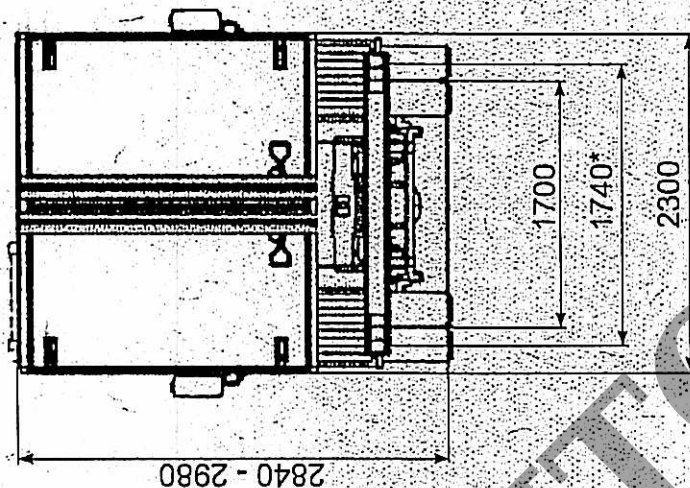
ОБЩИЙ ВИД ТРАНСПОРТНОГО СРЕДСТВА
БАГЕМ 27856, 27856-0000010-04, 27856-0000010-06, 27856-0000010-14, 27856-0000010-16,
27856-0000010-34, 27856-0000010-36, 27856-0000010-44, 27856-0000010-46



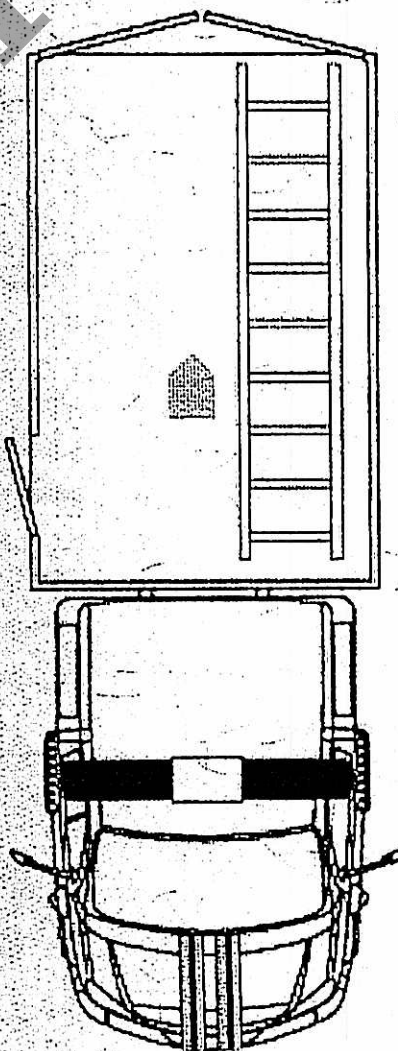
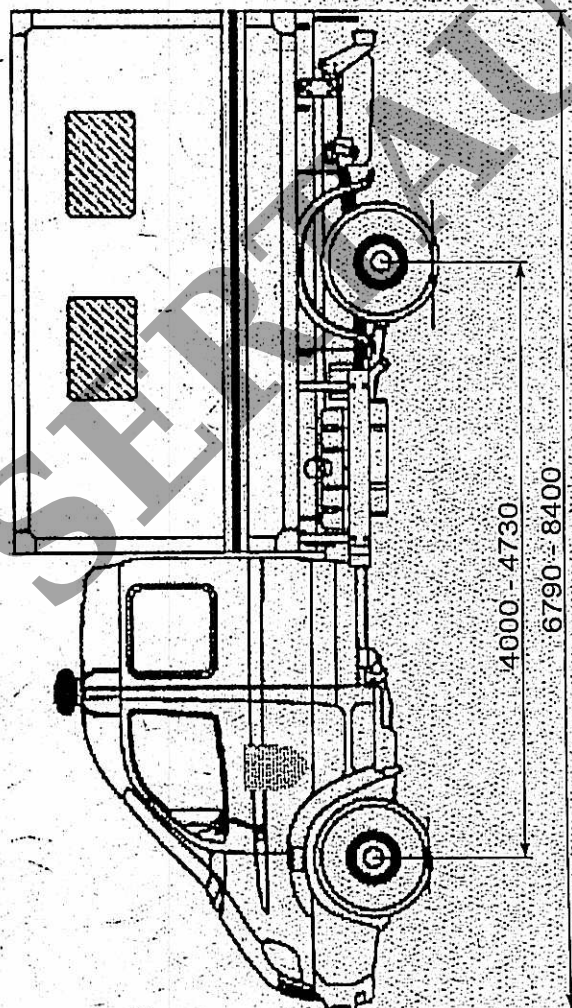
* - колея передних колес



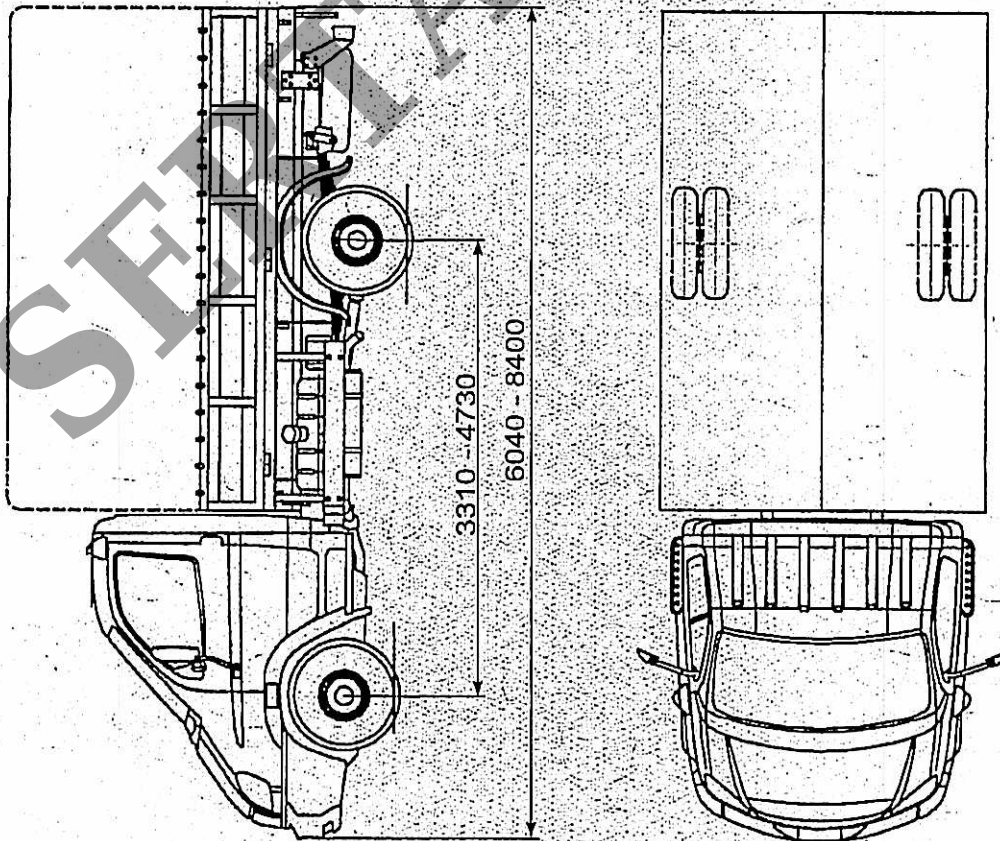
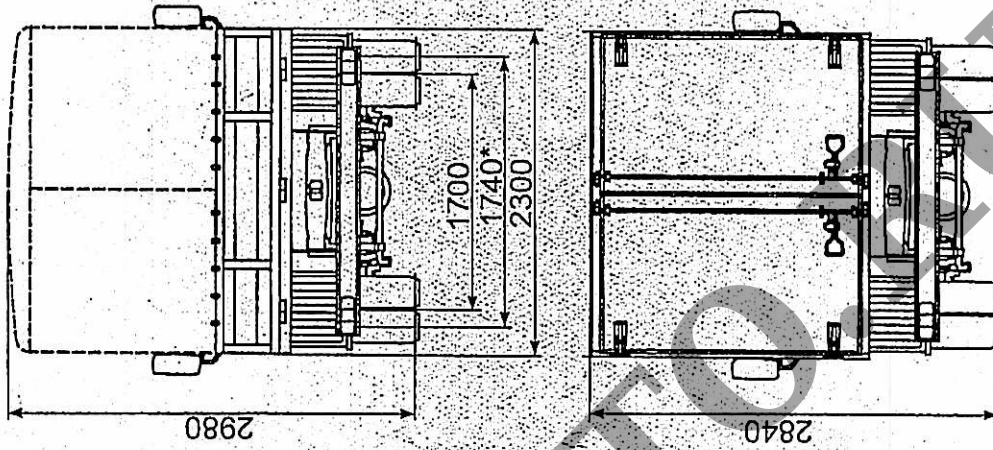
ОБЩИЙ ВИД ТРАНСПОРТНОГО СРЕДСТВА
БАГЕМ 27856, 27856-0000010-24, 27856-0000010-26, 27856-0000010-54, 27856-0000010-56



* - колея передних колес



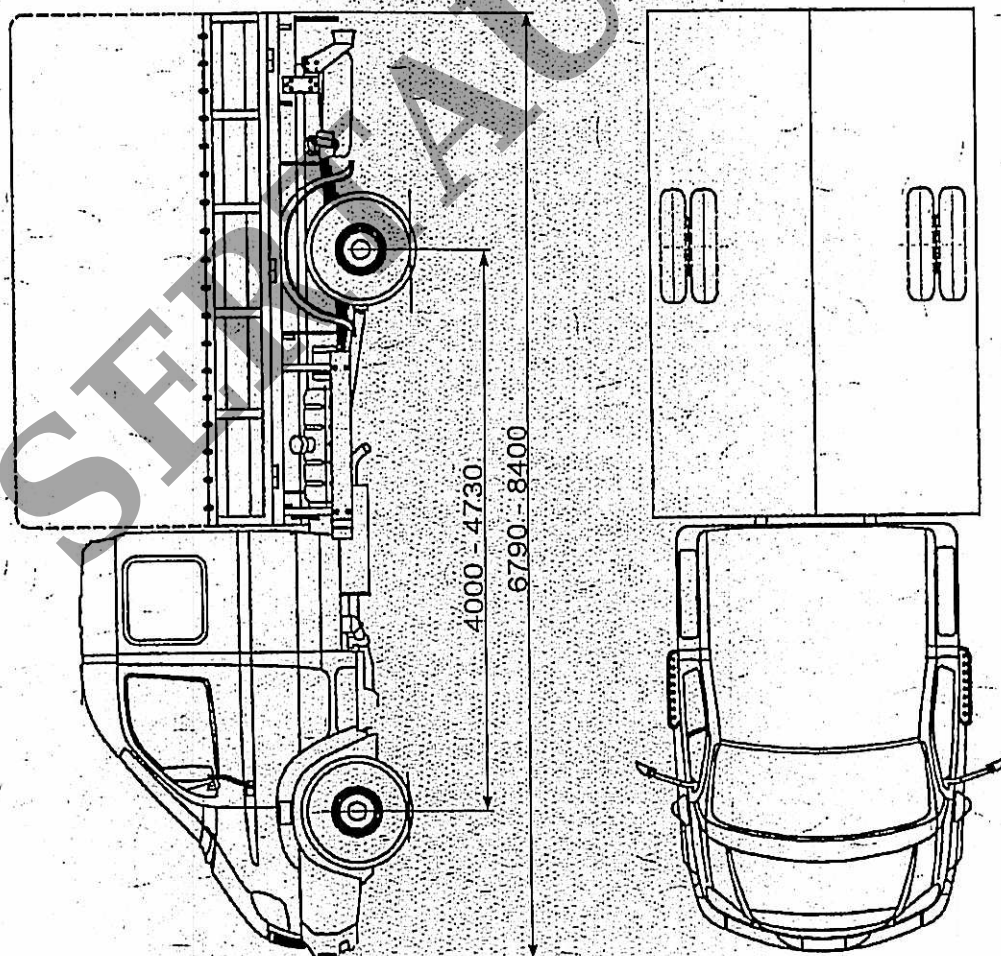
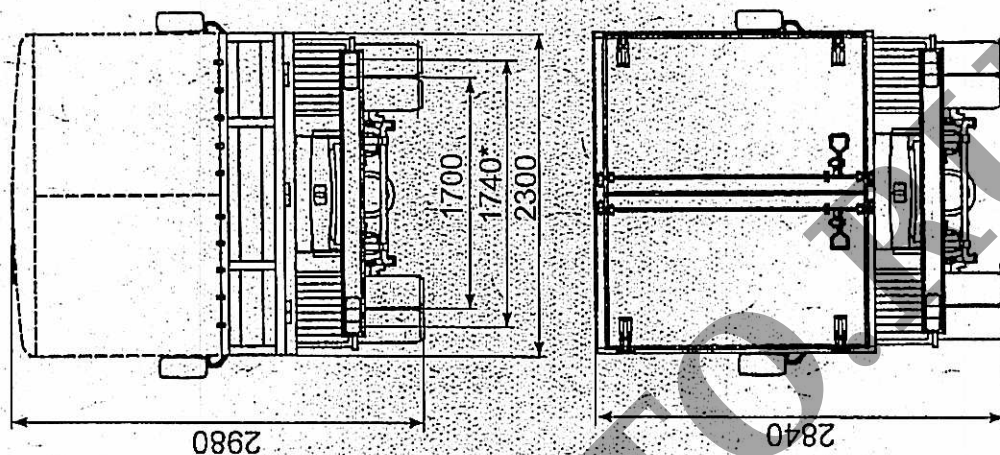
ОБЩИЙ ВИД ТРАНСПОРТНОГО СРЕДСТВА
БАГЕМ 27856, 27856-0000010-07, 27856-0000010-17, 27856-0000010-37, 27856-0000010-47.



* - колея передних колес

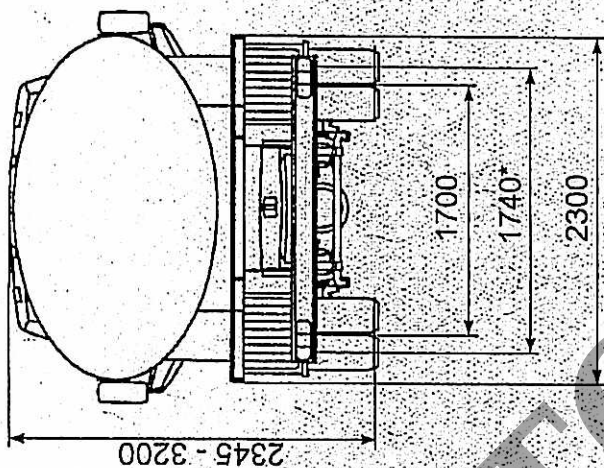
к Одобрению типа транспортного средства № Е-RU:MT15.B:00010

ОБЩИЙ ВИД ТРАНСПОРТНОГО СРЕДСТВА
БАГЕМ 27856; 27856-0000010-27; 27856-0000010-57

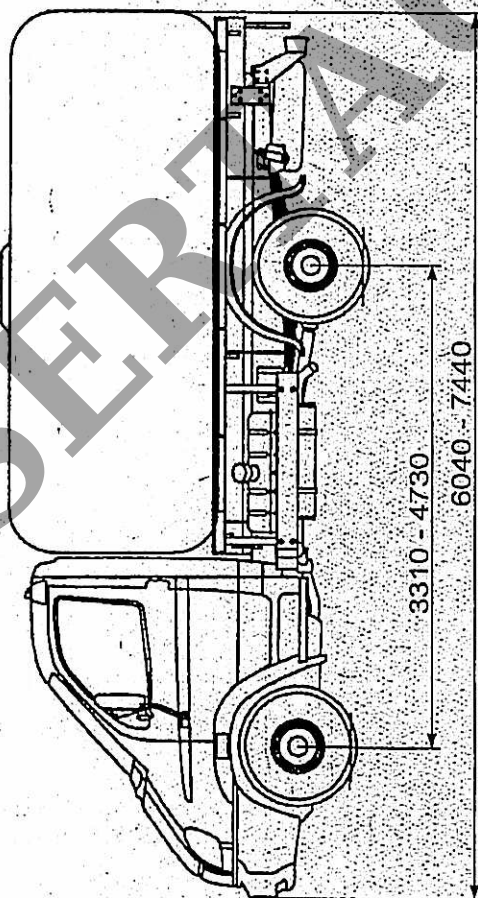


* - колея передних колес

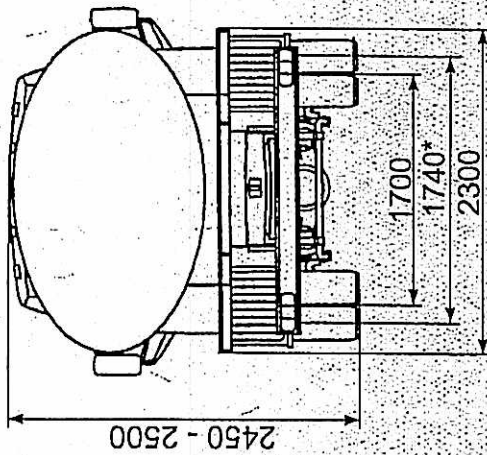
ОБЩИЙ ВИД ТРАНСПОРТНОГО СРЕДСТВА
БАГЕМ 27856, 27856-0000010-08, 27856-0000010-18, 27856-0000010-38, 27856-0000010-48



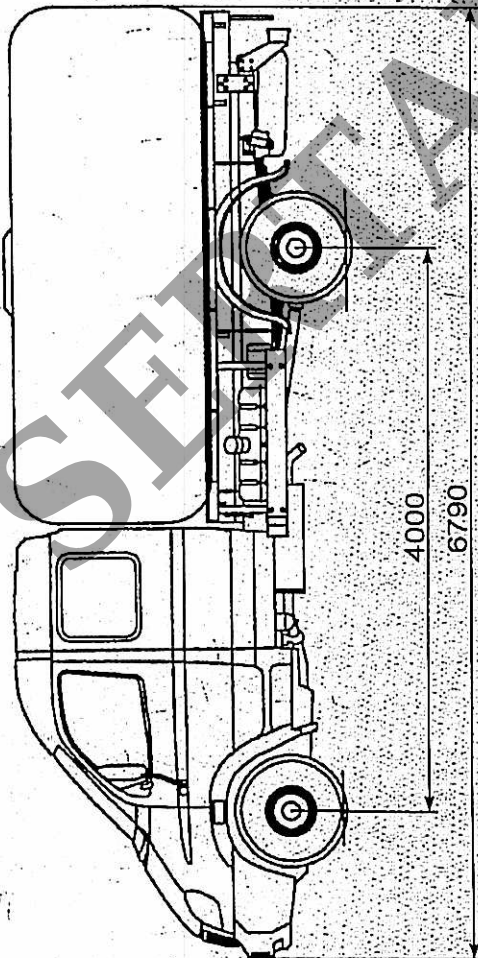
* - колея передних колес



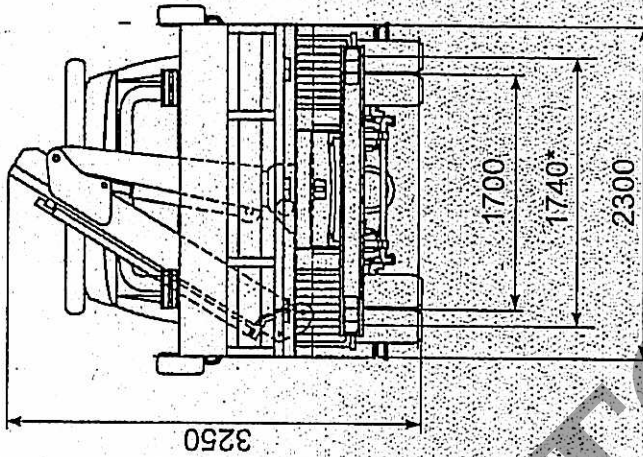
ОБЩИЙ ВИД ТРАНСПОРТНОГО СРЕДСТВА
БАГЕМ 27856; 27856-0000010-28; 27856-0000010-58



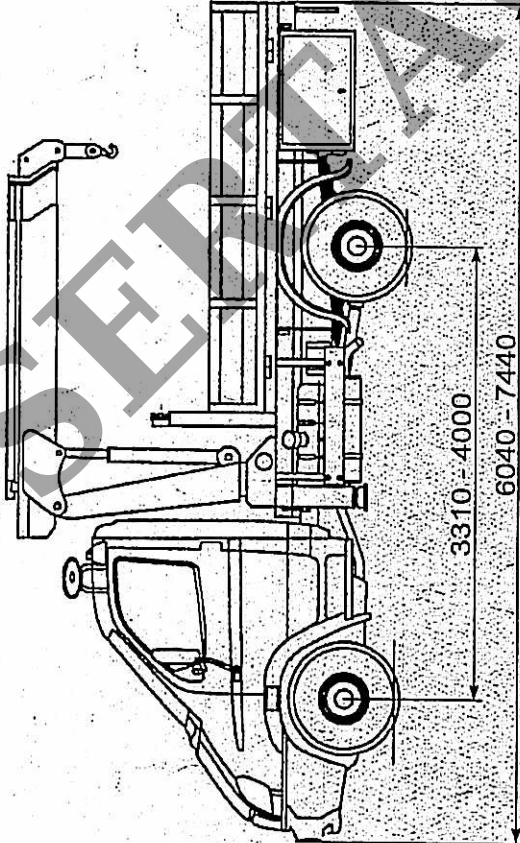
коля передних колес



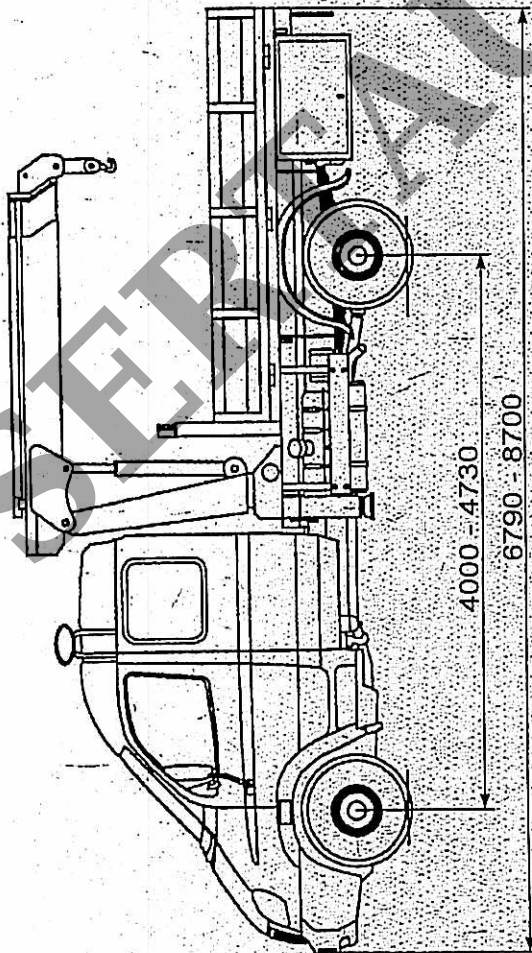
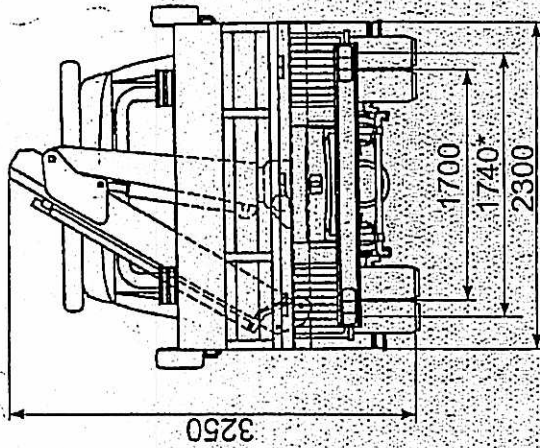
ОБЩИЙ ВИД ТРАНСПОРТНОГО СРЕДСТВА
БАГЕМ 27856, 27856-0000010-09, 27856-0000010-19, 27856-0000010-39, 27856-0000010-49



* - колея передних колес



ОБЩИЙ ВИД ТРАНСПОРТНОГО СРЕДСТВА
БАГЕМ 27856, 27856-0000010-29, 27856-0000010-59



* - колея передних колес

СЕРВИС.АУТО.RU