

РОССИЙСКАЯ ФЕДЕРАЦИЯ

ОДОБРЕНИЕ ТИПА ТРАНСПОРТНОГО СРЕДСТВА

0000428

№ E-RU.MT15.B.00012

Срок действия с 16 мая 2011 г. по 31 декабря 2012 г.

ОРГАН ПО СЕРТИФИКАЦИИ

"Центр сертификации продукции строительного, дорожного и коммунального машиностроения" Фонда «Сертификация коммунальных машин» (ОС ЦС "СКМ"),
Фонд «Сертификация коммунальных машин», Россия, 192148, Санкт-Петербург, ул. Седова, 13,
ОГРН: 1027806076396, № РОСС RU.0001.11MT15 от 18.05.2009 г. до 18.05.2012 г.,
телефон: (812) 412-43-05, факс: (812) 412-79-47, e-mail: info@fondskm.ru

ТРАНСПОРТНЫЕ СРЕДСТВА

МАРКА	—
КОММЕРЧЕСКОЕ НАИМЕНОВАНИЕ	подъемник стреловой самоходный ПСС-121.18 (АГП-18.02), ПСС-131.18Э (АГП-18.04)
ТИП	ПСС-121.18 (АГП-18.02), ПСС-131.18Э (АГП-18.04)
ШАССИ	базовое транспортное средство 278469
МОДИФИКАЦИИ	—
КАТЕГОРИЯ	N ₂
ЭКОЛОГИЧЕСКИЙ КЛАСС	3
КОД ОКП / ТН ВЭД	48 3711 / 8705 90
ЗАЯВИТЕЛЬ И ЕГО АДРЕС	Открытое акционерное общество «Автогидроподъемник» (ОАО «Автогидроподъемник») 196105, Санкт-Петербург, ул. Благодатная, дом 71, Российская Федерация, ОГРН: 1027804904489, телефон: (812) 388-32-53, факс: (812) 388-32-53
ИЗГОТОВИТЕЛЬ И ЕГО АДРЕС	Открытое акционерное общество «Автогидроподъемник» (ОАО «Автогидроподъемник») 196105, Санкт-Петербург, ул. Благодатная, дом 71, Российская Федерация, ОГРН: 1027804904489, телефон: (812) 388-32-53, факс: (812) 388-32-53
ПРЕДСТАВИТЕЛЬ ИЗГОТОВИТЕЛЯ И ЕГО АДРЕС	—
СБОРОЧНЫЙ ЗАВОД И ЕГО АДРЕС	196105, Санкт-Петербург, ул. Благодатная, дом 71, Российская Федерация

ПОСТАВЩИК СБОРОЧНЫХ КОМПЛЕКТОВ И ЕГО АДРЕС

соответствуют установленным в Российской Федерации требованиям технического регламента «О безопасности колёсных транспортных средств».

Действие данного ОДОБРЕНИЯ ТИПА ТРАНСПОРТНОГО СРЕДСТВА распространяется на серийно выпускаемую продукцию.

Данное ОДОБРЕНИЕ ТИПА ТРАНСПОРТНОГО СРЕДСТВА без приложений недействительно.

Приложение № 1. Общие характеристики транспортного средства

Приложение № 2. Перечень документов, явившихся основанием для оформления ОДОБРЕНИЯ ТИПА ТРАНСПОРТНОГО СРЕДСТВА

Приложение № 3. Описание маркировки транспортного средства

Приложение № 4. Общий вид транспортного средства на двух страницах

ДОПОЛНИТЕЛЬНАЯ ИНФОРМАЦИЯ

Транспортные средства ПСС-121.18 (АГП-18.02), ПСС-131.18Э (АГП-18.04) предназначены для подъема людей на высоту и проведения строительно-монтажных, ремонтных и других видов работ на высоте

Руководитель органа по сертификации



В. И. Колычев
инициалы, фамилия

ОДОБРЕНИЕ ТИПА ТРАНСПОРТНОГО СРЕДСТВА УТВЕРЖДЕНО.

Внесена запись в реестр за № E-RU.MT15.B.00012 от 16 мая 2011 г.

Заместитель руководителя

РОССТАНДАРТА
наименование федерального органа исполнительной власти, выполняющего функции компетентного административного органа Российской Федерации в соответствии с Женевским Соглашением 1958 года

подпись

А. В. Зажигалкин
инициалы, фамилия

к Одобрению типа транспортного средства № E-RU.MT15.B.00012

ОБЩИЕ ХАРАКТЕРИСТИКИ ТРАНСПОРТНОГО СРЕДСТВА

Колесная формула / ведущие колеса	4 x 2 / задние	
Схема компоновки транспортного средства	капотная	
Расположение двигателя	переднее продольное	
Исполнение грузозачного пространства	рама опорная; в задней части на раме установлен стреловой подъемник с нераздвижной рабочей платформой цельнометаллическая, двухрядная, четырехдверная, пятиместная	
Кабина		
Габаритные размеры, мм	ПСС-121.18 (АГП-18.02)	ПСС-131.18Э (АГП-18.04)
- длина	9400	8200
- ширина	2500	2500
- высота	3700	3800
База, мм	4570	
Колея передних / задних колес, мм	1630 / 1690	
Масса транспортного средства в снаряжённом состоянии, кг	7075	7160
Полная масса транспортного средства (технически допустимая), кг	7450	7535
Максимальная осевая масса (технически допустимая), кг		
- на переднюю ось	1870	1853
- на заднюю ось	5580	5682
Максимальная масса прицепа, кг	буксировка прицепа не предусмотрена	
Двигатель (марка, тип)	Д-245.7ЕЗ, дизель четырехтактный с турбонаддувом и промежуточным охлаждением наддувочного воздуха	
- количество и расположение цилиндров	4, рядное	
- рабочий объем, см ³	4750	
- степень сжатия	17,0	
Максимальная мощность, кВт (мин ⁻¹), по Правилам ЕЭК ООН № 85	87,5 (2400)	
Максимальный крутящий момент, Нм (мин ⁻¹)	417,3 (1400)	
Топливо	дизельное	
Система питания (тип)	впрыск топлива под давлением	
ТНВД (тип, маркировка)	Robert Bosch GmbH, CP3.3 или ЯЗДА, 833.1111005.01	
Форсунки (тип, маркировка)	Robert Bosch GmbH, В 445 121 481 или ЯЗДА, 455.1112010	
Нагнетатель воздуха (тип, маркировка)	CZ, 1771BS/5.32 (C14) или 6668WBS3/5.31XM (C15), или БЗА, ТКР 6,5.1	
Воздушный фильтр (тип, маркировка)	3309-1109010-10, с сухим бумажным фильтрующим элементом	
Глушитель шума впуска (маркировка)	3309-1109410-10	
Система выпуска и нейтрализации отработавших газов	с одним прямоточным глушителем в сборе с трубами, система нейтрализации отработавших газов отсутствует	
Глушители (маркировка)	с шумопоглощающим наполнителем	
- 1 ступень	3309-1201005	

Трансмиссия (тип)	механическая
Сцепление (марка, тип)	фрикционное, сухое, однодисковое, с гидравлическим приводом
Коробка передач (марка, тип)	механическая, синхронизированная, пятиступенчатая
число передач и передаточные числа	вперед - 5, назад - 1
I -	6,555
II -	3,933
III -	2,376
IV -	1,442
V -	1,000
3. X. -	5,735
Главная передача (тип, маркировка)	одинарная, гипоидная
- передаточное число	4,556
Подвеска	
Передняя (описание)	зависимая, на двух продольных полуэллиптических рессорах, с двумя гидравлическими телескопическими амортизаторами
Задняя (описание)	зависимая, на двух продольных полуэллиптических рессорах, с дополнительными рессорами
Рулевое управление (описание)	с гидроусилителем
- рулевой механизм (тип, маркировка)	«винт - шариковая гайка - рейка - сектор»
Тормозные системы	
Рабочая (описание)	двухконтурная, с пневмогидравлическим или гидравлическим приводом, с разделением на контуры по осям, с АБС; тормозные механизмы всех колес - барабанные
Запасная (описание)	любой из контуров рабочей тормозной системы
Стояночная (описание)	механический привод к тормозным механизмам задних колес
- усилитель (маркировка)	3309-3510009, пневматический усилитель с главным цилиндром
- компрессор (маркировка)	3310-3510010, пневматический усилитель, мембранный
- тормозные камеры / цилиндры (маркировка)	A29.05.000-А БЗА или 66-11-3509015-10, или 562.3509015, поршневой, одноцилиндровый, с воздушным охлаждением
	3309-3505010 - главный цилиндр;
	3309-3501340 - передней оси;
	3309-3502340 - задней оси
Шины	
- размерность	8,25R20
- минимально допустимый индекс нагрузки	125/122 или 130/128
- скоростная категория	J
- статический радиус, мм	457
Оборудование транспортного средства	проблесковый маяк оранжевого цвета - 1 шт.

Руководитель органа по сертификации

В. И. Колычев
инициалы, фамилия

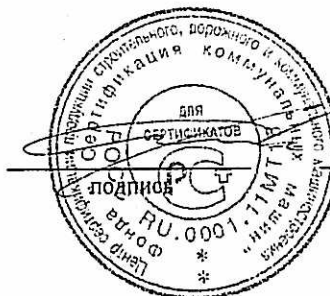
ОПИСАНИЕ МАРКИРОВКИ ТРАНСПОРТНОГО СРЕДСТВА

1. Место расположения и форма знака обращения на рынке:
На табличке изготовителя.
Знак обращения на рынке выполнен в соответствии с постановлением Правительства Российской Федерации от 19 ноября 2003 г. № 696.
2. Место расположения таблички изготовителя:
На щеке поворотной рамы подъемника, с левой стороны по ходу движения.
3. Место расположения идентификационного номера:
 - 3.1. На табличке изготовителя.
 - 3.2. В кабине, на внешней стороне порога, с правой стороны по ходу движения.
4. Структура и содержание идентификационного номера (номеров) транспортных средств:

1	2	3	4	5	6	7	8	9	10	11	12	13	14	15	16	17
X	5	F	4	8	4	9	4	2	?	?	?	?	?	?	?	?
X	5	F	4	8	4	9	4	3	?	?	?	?	?	?	?	?

- поз. 1 - 3: X5F - международный идентификационный код изготовителя (WMI) ОАО «Автогидроподъемник»;
- поз. 4 - 9: Описательная часть идентификационного номера (VDS):
484942 - подъемник стреловой самоходный ПСС-121.18 (АГП-18.02) на базе транспортного средства 278469;
484943 - подъемник стреловой самоходный ПСС-131.18Э (АГП-18.04) на базе транспортного средства 278469;
- поз. 10 - 17: Указательная часть идентификационного номера (VIS), где:
- поз. 10: ? - код модельного года согласно таблице 1 Приложения № 8 к техническому регламенту «О безопасности колесных транспортных средств»;
- поз. 11 - 17: ??????? - производственный номер транспортного средства (заводские серийные номера подъемников стреловых самоходных ПСС-121.18 (АГП-18.02), ПСС-131.18Э (АГП-18.04) на базе транспортного средства 278469).

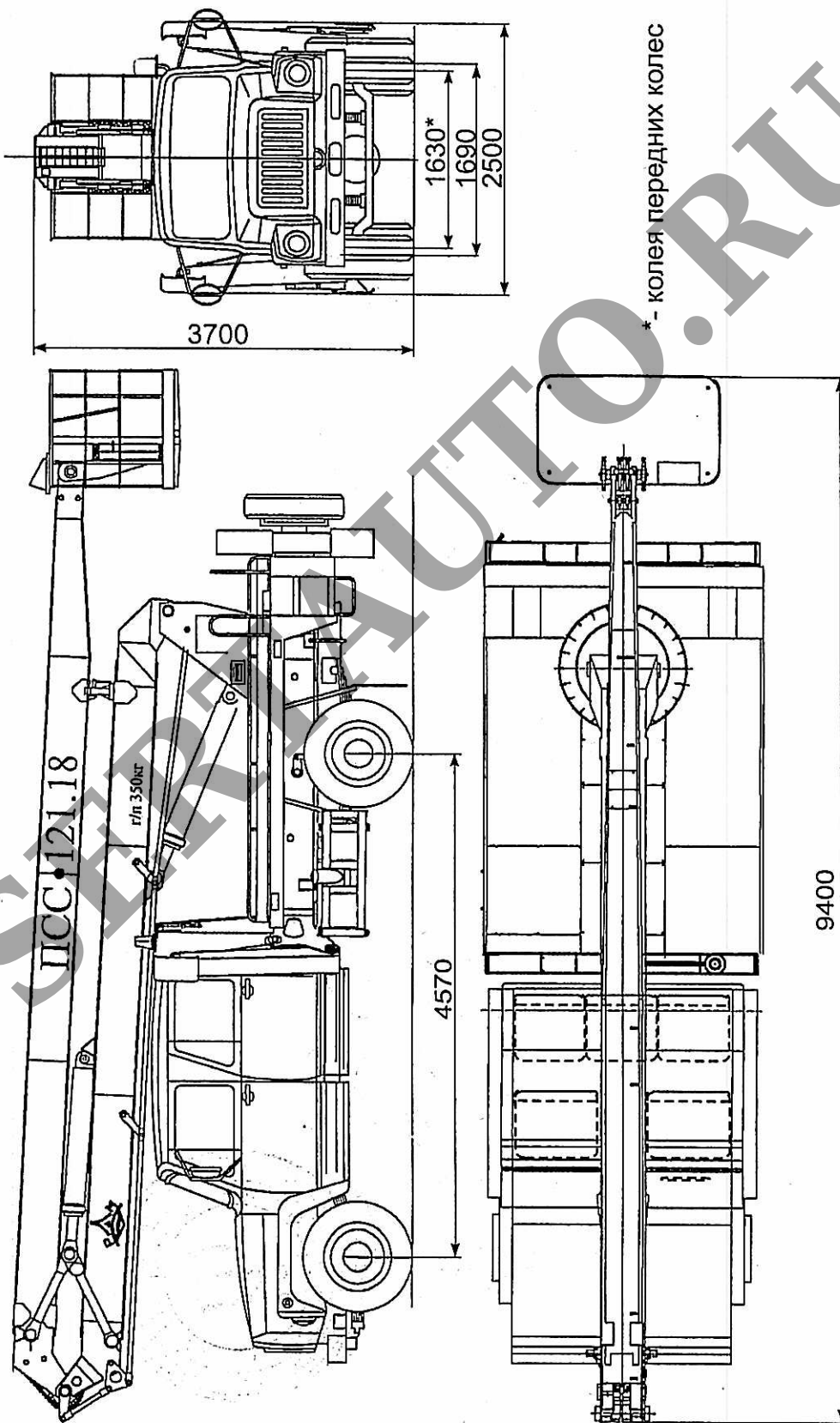
Руководитель органа по сертификации



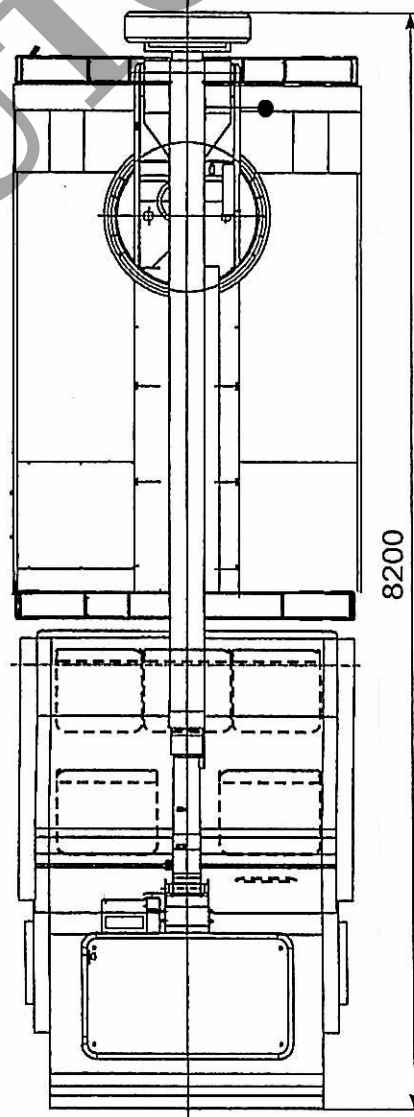
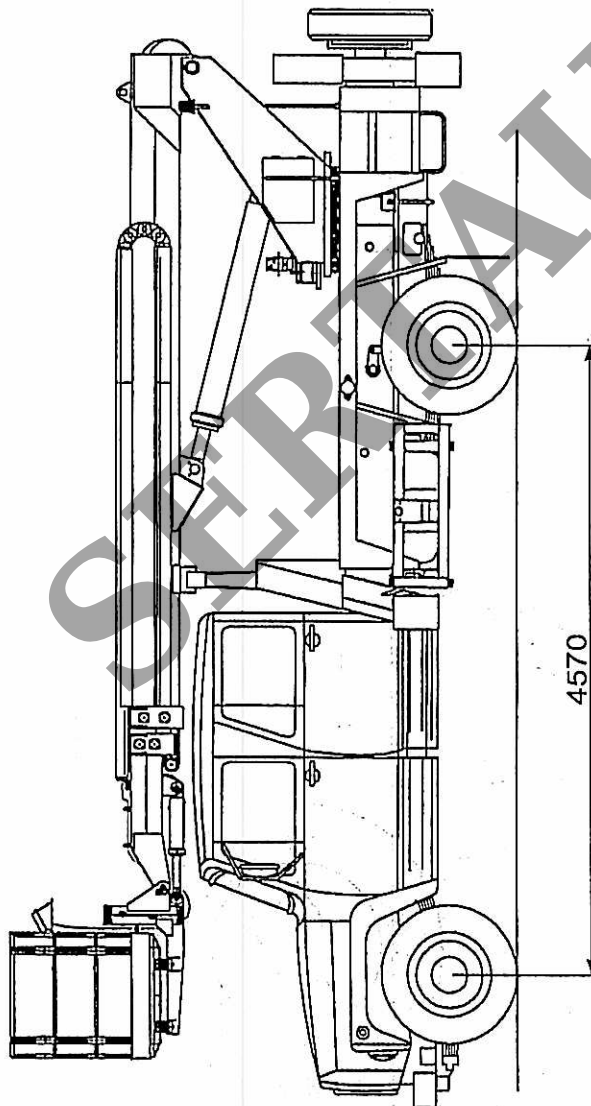
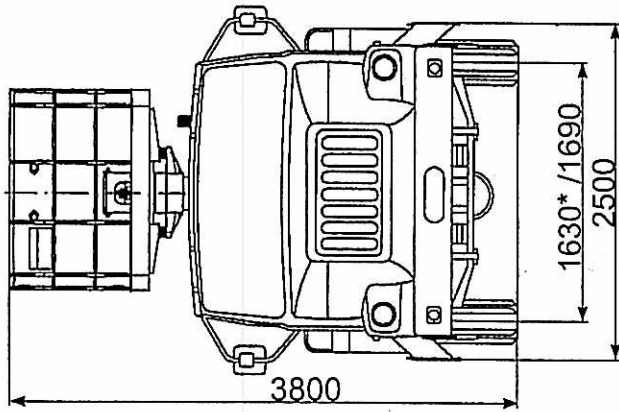
В. И. Колычев
инициалы, фамилия

к Одобрению типа транспортного средства №

**ОБЩИЙ ВИД ТРАНСПОРТНОГО СРЕДСТВА
ПСС-121.18 (АГП-18.02)**



к Одобрению типа транспортного средства № _____
**ОБЩИЙ ВИД ТРАНСПОРТНОГО СРЕДСТВА
ПСС-131.18Э (АГП-18.04)**



* - колея передних колес

