

РОССИЙСКАЯ ФЕДЕРАЦИЯ
ОДОБРЕНИЕ ТИПА ТРАНСПОРТНОГО СРЕДСТВА

0000417

№ Е-RU.MT15.B.00013

Срок действия с 02 июня 2011 г. по 31 декабря 2012 г.

ОРГАН ПО СЕРТИФИКАЦИИ

"Центр сертификации продукции строительного, дорожного и коммунального машиностроения" Фонда "Сертификация коммунальных машин" (ОС ЦС "СКМ")
Фонд "Сертификация коммунальных машин", Россия, 192148, Санкт-Петербург, ул. Седова, 13,
ОГРН: 1027806076396, № РОСС RU.0001.11MT15 от 18.05.2009 г. до 18.05.2012 г.,
телефон: (812) 412-43-05, факс: (812) 412-79-47, e-mail: info@fondskm.ru

ТРАНСПОРТНЫЕ СРЕДСТВА

МАРКА	—
КОММЕРЧЕСКОЕ НАИМЕНОВАНИЕ	машина илососная КО-510, КО-510Д машина вакуумная КО-520, КО-520Д машина для очистки канализационных сетей КО-502Б-2, КО-502Д
ТИП	КО-510, КО-520, КО-502Б-2, КО-502Д
ШАССИ	ЗИЛ-433362, ЗИЛ-494560 (КО-510, КО-520, КО-502Б-2) ЗИЛ-432932, ЗИЛ-497442 (КО-510Д, КО-520Д, КО-502Д)
МОДИФИКАЦИИ	КО-510, КО-510Д, КО-520, КО-520Д, КО-502Б-2, КО-502Д
КАТЕГОРИЯ	N ₂
ЭКОЛОГИЧЕСКИЙ КЛАСС	3
КОД ОКП / ТН ВЭД	48 5312 / 8705 90 (КО-510, КО-510Д) 48 5313 / 8705 90 (КО-520, КО-520Д) 48 5314 / 8705 90 (КО-502Б-2, КО-502Д)
ЗАЯВИТЕЛЬ И ЕГО АДРЕС	Открытое акционерное общество "Арзамасский завод коммунального машиностроения" (ОАО "АКЦИОНЕРНОЕ ОБЩЕСТВО "АКМАШ"), 221, г. Арзамас Нижегородской обл., ул. 3-я Вокзальная, д. 2, Российская Федерация, ОГРН: 1025201337644, телефон: (83147) 4-03-12, факс: (83147) 6-51-23



ИЗГОТОВИТЕЛЬ И ЕГО АДРЕС

Открытое акционерное общество "Арзамасский завод коммунального машиностроения" (ОАО "КОММАШ"),
607221, г. Арзамас Нижегородской обл., ул. 3-я Вокзальная, д. 2, Российская Федерация, ОГРН: 1025201337644, телефон: (83147) 4-03-12, факс: (83147) 6-11-23

ПРЕДСТАВИТЕЛЬ ИЗГОТОВИТЕЛЯ И ЕГО АДРЕС

—

СБОРОЧНЫЙ ЗАВОД И ЕГО АДРЕС

607221, г. Арзамас Нижегородской обл., ул. 3-я Вокзальная, д. 2, Российская Федерация

ПОСТАВЩИК СБОРОЧНЫХ КОМПЛЕКТОВ И ЕГО АДРЕС

—

соответствуют установленным в Российской Федерации требованиям технического регламента "О безопасности колёсных транспортных средств".

Действие данного ОДОБРЕНИЯ ТИПА ТРАНСПОРТНОГО СРЕДСТВА распространяется на серийно выпускаемую продукцию.

Данное ОДОБРЕНИЕ ТИПА ТРАНСПОРТНОГО СРЕДСТВА без приложений недействительно.

Приложение № 1. Общие характеристики транспортного средства

Приложение № 2. Перечень документов, явившихся основанием для оформления ОДОБРЕНИЯ ТИПА ТРАНСПОРТНОГО СРЕДСТВА

Приложение № 3. Описание маркировки транспортного средства

Приложение № 4. Общий вид транспортного средства на трех страницах

ДОПОЛНИТЕЛЬНАЯ ИНФОРМАЦИЯ

Транспортные средства КО-510, КО-510Д предназначены для механизированной очистки коллекторов городской дождевой канализации от ила и транспортирования его к месту выгрузки.

Транспортные средства КО-520, КО-520Д предназначены для механизированного забора, транспортирования и выгрузки жидких отходов.

Транспортные средства КО-502Б-2, КО-502Д предназначены для очистки ливневых и общесплавных сетей канализации от осадка, а также для устранения в них засоров.

Руководитель органа по сертификации



В. И. Кольчев
инициалы, фамилия

ОДОБРЕНИЕ ТИПА ТРАНСПОРТНОГО СРЕДСТВА УТВЕРЖДЕНО.

Внесена запись в реестр за № E-RU.MT15.B.00013 от 02 июня 2011 г.

Заместитель руководителя

РОССТАНДАРТА
наименование федерального органа исполнительной власти, выполняющего функции компетентного административного органа Российской Федерации в соответствии с Женевским Соглашением 1958 года



А. В. Зажигалкин
инициалы, фамилия

ОБЩИЕ ХАРАКТЕРИСТИКИ ТРАНСПОРТНОГО СРЕДСТВА

Колесная формула / ведущие колеса 4 x 2 / задние
 Схема компоновки транспортного средства капотная, кабина за двигателем
 Расположение двигателя переднее продольное
 Исполнение грузочного пространства цельнометаллическая цистерна со стрелой и всасывающим шлангом (КО-510, КО-510Д)
 цельнометаллическая цистерна с всасывающим шлангом (КО-520, КО-520Д)
 цельнометаллическая цистерна с задним отсеком, в котором расположены барабан для намотки рукава высокого давления, водяной насос и пульт управления (КО-502Б-2, КО-502Д)
 Кабина 433100, двухдверная, трехместная, цельнометаллическая

Кабина

Габаритные размеры, мм

- длина
- ширина
- высота

База, мм

Колея передних / задних колес, мм

КО-510, КО-510Д	КО-520	КО-520Д	КО-502Б-2, КО-502Д
7000	7300		7100
	2500		
3100	3000		2950
	3800		
1930 / 1850			

Масса транспортного средства в снаряжённом состоянии, кг

Полная масса транспортного средства (технически допустимая), кг

Максимальная осевая масса (технически допустимая), кг

- на переднюю ось
- на заднюю ось

Максимальная масса прицепа, кг

КО-510	КО-510Д	КО-520	КО-520Д	КО-502Б-2	КО-502Д
6210	6430	5350	5570	6160	6380
11200	11000	11200	11000	11200	11000
3000	3000	3000	3000	3000	3000
8200	8000	8200	8000	8200	8000
буксировка прицепа не предусмотрена					

Двигатель (марка, тип)

- количество и расположение цилиндров
- рабочий объем, см³
- степень сжатия

Максимальная мощность, кВт (мин⁻¹), по Правилам ЕЭК ООН 85

Максимальный крутящий момент, Нм (мин⁻¹)

Топливо

КО-510, КО-520, КО-502Б-2	КО-510Д, КО-520Д, КО-502Д
ЗИЛ, 508300, четырехтактный бензиновый	ММЗ, Д-245.9ЕЗ, четырехтактный дизель с турбонаддувом и охлаждением наддувочного воздуха
8, V-образное	4, рядное
6000	4750
7,1	17
98,7 (3200)	95,7 (2400)
377,0 (2000)	446,0 (1400)
бензин с октановым числом не менее 80	дизельное



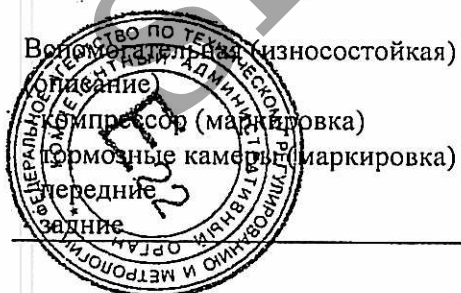
	КО-510, КО-520, КО-502Б-2	КО-510Д, КО-520Д, КО-502Д		
Система питания (тип)	карбюраторная	Common Rail, топливная система аккумуляторного типа	впрыск топлива с электронной сис- темой управления	
Карбюратор (тип, маркировка)	ЗИЛ, К-96	---		
Блок управления (маркировка)	---	Bosch, EDC7UC31-14.G0	ЯЗДА, 50.3763	
ТНВД (тип, маркировка)	---	Bosch, CP3.3	ЯЗДА, 833.1111005.01	
Форсунки (тип, маркировка)	---	Bosch, B 445 121 481	ЯЗДА, 455.1112010-73 или ЯЗДА, 455.1112010-74	
Нагнетатель воздуха (тип, маркировка)	---	CZ	БЗА	Borg Warner
Турбокомпрессор (тип, маркировка)	---	C14 (1771BS/5.32), C15 (6668WBS3/5. 31XM)	ТКР 6,5.1	S 200G
Воздушный фильтр (тип, маркировка)	ЗИЛ, ВМ-21 или ЭХМЗ, 431410- 1109010-10, или ЭХМЗ, 4334В1- 1109010-10, инерционно- масляные	ЛААЗ, 5301-1109010-01 или ЭХМЗ, 4334В1-1109010, сухой		
Система зажигания (тип)	бесконтактно- транзисторная	---		
Распределитель (маркировка)	МЗАТЭ-2, 6851.3706	---		
Коммутатор (маркировка)	СОАТЭ, 131.3734-03	---		
Катушка зажигания (маркировка)	МЗАТЭ-2, 27.3705	---		
Свечи (маркировка)	ЧКЗ или ЭЗАЭС, А11; или УАПО, А11-1	---		
Система выпуска и нейтрализации отработавших газов	один глушитель, система нейтрали- зации отработав- ших газов	один глушитель, система нейтрализации отработавших газов отсутствует		
Нейтрализаторы (маркировка)	---	---		
Глушители (маркировка)	---	МСП, 36.1201010		

- 1 стул



к Одобрению типа транспортного средства № **E-RU.MT15.B.00013**

	КО-510, КО-520, КО-502Б-2	КО-510Д, КО-520Д, КО-502Д
Трансмиссия (тип)	механическая	
Сцепление (марка, тип)	ЗИЛ, 130, однодисковое, сухое	ЗИЛ, 325000, однодисковое, сухое, с гидравлическим приводом
Коробка передач (марка, тип)	ЗИЛ, 433360, с ручным управлением	ЗИЛ, 432930, с ручным управлением
число передач и передаточные числа	вперед - 5, назад - 1	
I -	7,44	5,63
II -	4,10	4,64
III -	2,29	1,48
IV -	1,47	1,00
V -	1,00	0,81
3. X. -	7,09	5,36
Главная передача (тип, маркировка)	ЗИЛ, 130Г, одинарная, гипоидная	ЗИЛ, 433100, одинарная, гипоидная
- передаточное число	6,33	
Подвеска		
Передняя (описание)	ЗИЛ, 433360, зависимая, на продольных полуэллиптических рессорах, с гидравлическими телескопическими амортизаторами	
Задняя (описание)	ЗИЛ, 4331, зависимая, на продольных полуэллиптических рессорах	ЗИЛ, 433360, зависимая, на продольных полуэллиптических рессорах
Рулевое управление (описание)	с гидроусилителем	
- рулевой механизм (тип, маркировка)	"винт - шариковая гайка - рейка - сектор", ЗИЛ, 433100-3400020-22	
Тормозные системы		
Рабочая (описание)	пневматическая, двухконтурная, с разделением на контуры по осям, с регулятором тормозных сил, с АБС; тормозные механизмы всех колес – барабанного типа	
Запасная (описание)	каждый из контуров рабочей тормозной системы	
Стояночная (описание)	привод от пружинных энергоаккумуляторов к тормозным механизмам задних колес	
Вспомогательная (описание)	—	моторный тормоз-замедлитель
Вспомогательная (маркировка)	130-3509012-Д	
Тормозные камеры (маркировка)		
передние	тип 20	
задние	тип 24/24	



к Одобрению типа транспортного средства № E-RU.MT15.B.00013

Шины

- размерность
- минимально допустимый индекс нагрузки
- скоростная категория
- статический радиус, мм

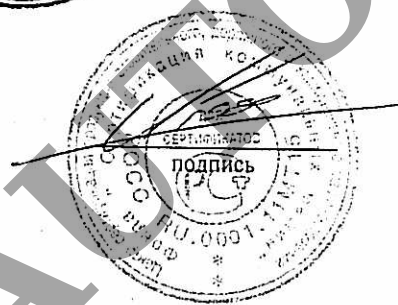
9,00R20
136/133
J
476

Оборудование транспортного средства

- проблесковый маяк оранжевого цвета - 1 шт. (КО-520, КО-520Д, КО-502Б-2, КО-502Д)
- проблесковый маяк оранжевого цвета - 2 шт. (КО-510, КО-510Д)
- фара поворотная - 1 шт. (КО-502Б-2, КО-502Д)
- фара-прожектор - 1 шт. (КО-510, КО-510Д, КО-520, КО-520Д)



Руководитель органа по сертификации



В. И. Колычев
инициалы, фамилия

SERTAFIX

к Одобрению типа транспортного средства № E-RU.MT15.B.00013

ОПИСАНИЕ МАРКИРОВКИ ТРАНСПОРТНОГО СРЕДСТВА

1. Место расположения и форма знака обращения на рынке:
На табличке изготовителя.
Знак обращения на рынке выполнен в соответствии с постановлением Правительства Российской Федерации от 19 ноября 2003 г. № 696.
2. Место расположения таблички изготовителя:
В нижней части задней стойки проема правой двери кабины.
3. Место расположения идентификационного номера:
 - 3.1. На табличке изготовителя.
 - 3.2. На нижнем фланце правой боковины кабины.
4. Структура и содержание идентификационного номера (номеров) транспортных средств:

1	2	3	4	5	6	7	8	9	10	11	12	13	14	15	16	17
X	V	L	4	8	2	3	2	0	?	?	?	?	?	?	?	?
X	V	L	4	8	2	3	2	1	?	?	?	?	?	?	?	?
X	V	L	4	8	2	3	2	2	?	?	?	?	?	?	?	?
X	V	L	4	8	2	3	2	3	?	?	?	?	?	?	?	?
X	V	L	6	9	3	2	2	0	?	?	?	?	?	?	?	?
X	V	L	6	9	3	2	2	1	?	?	?	?	?	?	?	?

- поз. 1 - 3: XVL - международный идентификационный код изготовителя (WMI) ОАО "Арзамасский завод коммунального машиностроения";
- поз. 4 - 9: Описательная часть идентификационного номера (VDS):
 482320 - машина вакуумная КО-520 на шасси автомобилей ЗИЛ-433362, ЗИЛ-494560;
 482321 - машина илососная КО-510 на шасси автомобилей ЗИЛ-433362, ЗИЛ-494560;
 482322 - машина вакуумная КО-520Д на шасси автомобилей ЗИЛ-432932, ЗИЛ-497442;
 482323 - машина илососная КО-510Д на шасси автомобилей ЗИЛ-432932, ЗИЛ-497442;
 693220 - машина для очистки канализационных сетей КО-502Б-2 на шасси автомобилей ЗИЛ-433362, ЗИЛ-494560;
 693221 - машина для очистки канализационных сетей КО-502Д на шасси автомобилей ЗИЛ-432932, ЗИЛ-497442;
- поз. 10 - 17: Указательная часть идентификационного номера (VIS), где:
- поз. 10: ? - код года выпуска согласно таблице 1 Приложения № 8 к техническому регламенту "О безопасности колесных транспортных средств";
- поз. 11 - 17: 2292111 - производственный номер транспортного средства (заводские серийные номера машин илососной КО-510, машины вакуумной КО-520, машины для очистки канализационных сетей КО-502Б-2 на шасси автомобилей ЗИЛ-433362, ЗИЛ-494560; машины илососной КО-510Д, машины вакуумной КО-520Д, машины для очистки канализационных сетей КО-502Д на шасси автомобилей ЗИЛ-432932, ЗИЛ-497442).

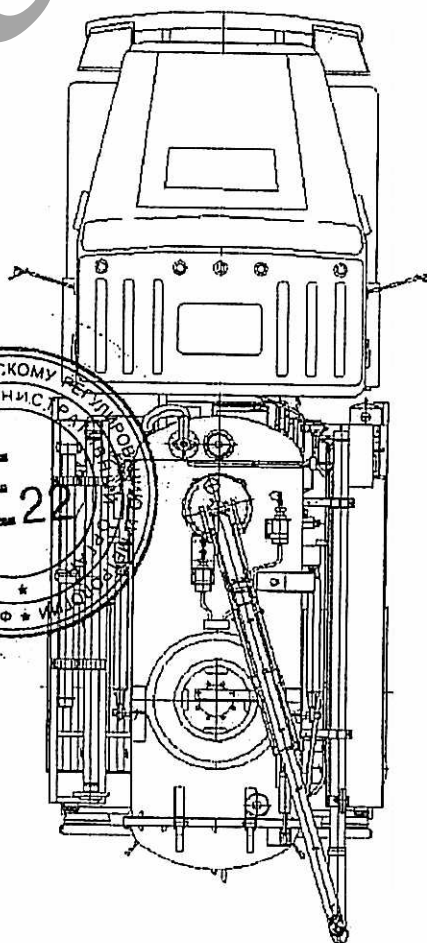
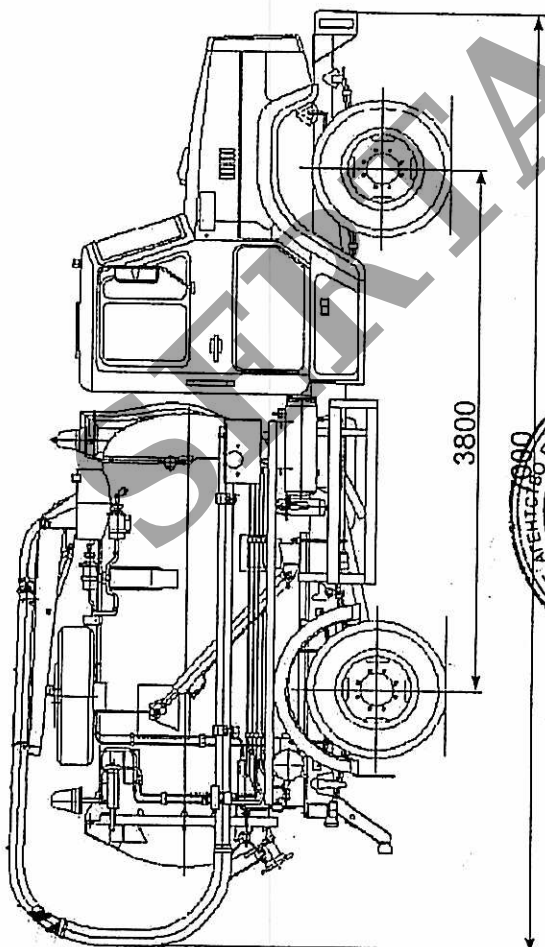
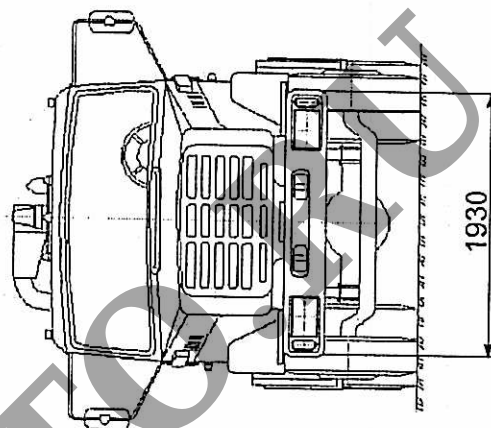
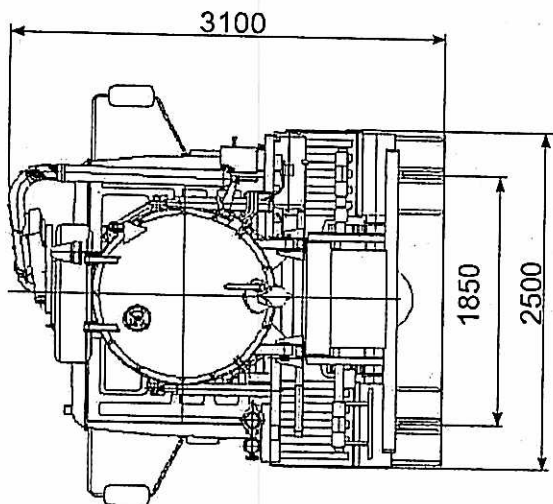


Руководитель органа по сертификации

(Handwritten signature)
 подпись

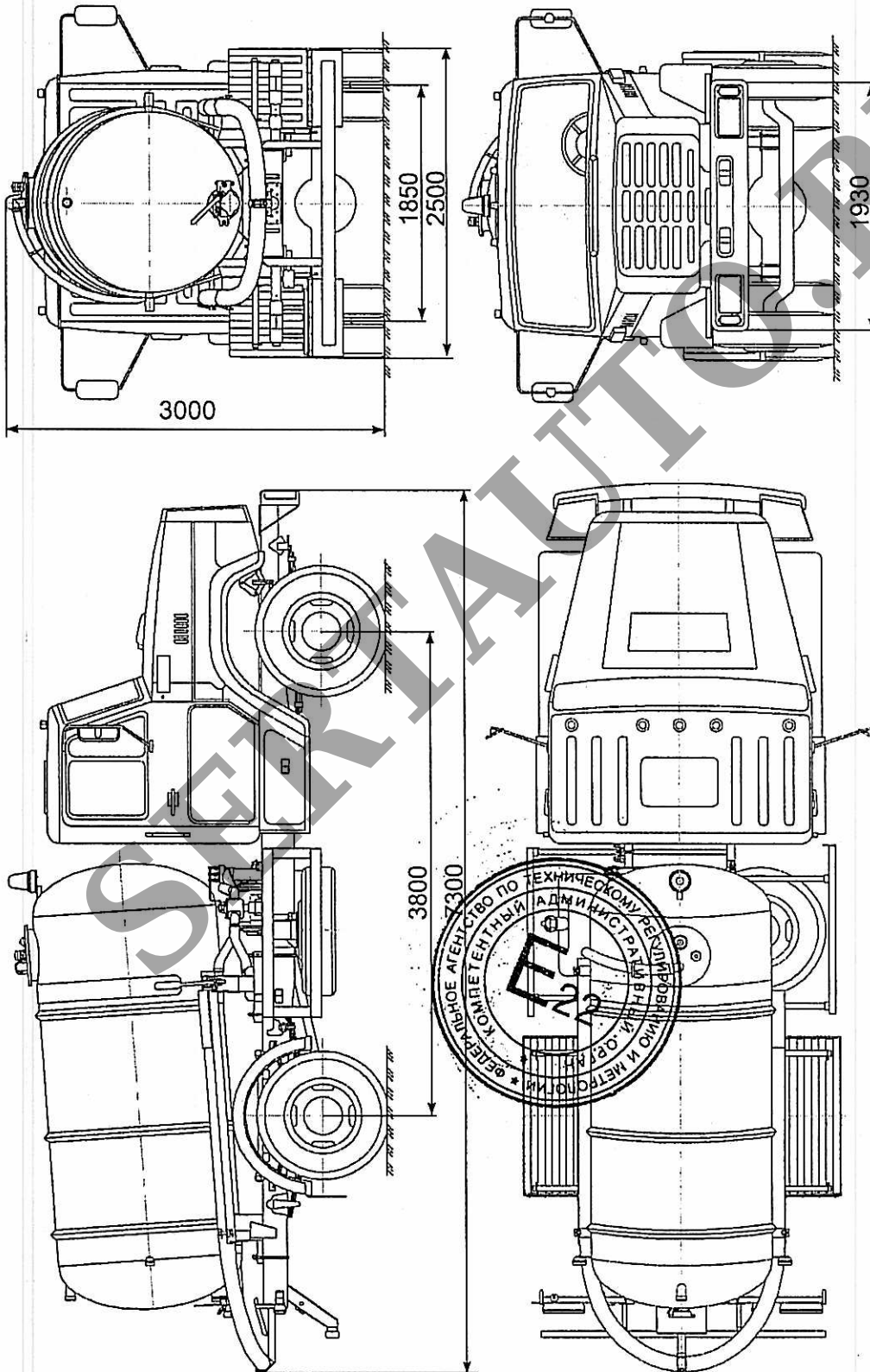
В. И. Колычев
 инициалы, фамилия

**ОБЩИЙ ВИД ТРАНСПОРТНОГО СРЕДСТВА
КО-510, модификации КО-510, КО-510Д**



к Одобрению типа транспортного средства № E-RU.MT15.B.00013

**ОБЩИЙ ВИД ТРАНСПОРТНОГО СРЕДСТВА
КО-520, модификации КО-520, КО-520Д**



к Одобрению типа транспортного средства № E-RU.MT15.V.00013

**ОБЩИЙ ВИД ТРАНСПОРТНОГО СРЕДСТВА
КО-502Б-2, КО-502Д, модификации КО-502Б-2, КО-502Д**

