

# РОССИЙСКАЯ ФЕДЕРАЦИЯ

## ОДОБРЕНИЕ ТИПА ТРАНСПОРТНОГО СРЕДСТВА

0000418

№ E-RU.MT15.B.00014

Срок действия с 14 июня 2011 г. по 31 декабря 2012 г.

### ОРГАН ПО СЕРТИФИКАЦИИ

"Центр сертификации продукции строительного, дорожного и коммунального машиностроения" Фонда "Сертификация коммунальных машин" (ОС ЦС "СКМ")  
Фонд "Сертификация коммунальных машин", Россия, 192148, Санкт-Петербург, ул. Седова, 13,  
ОГРН: 1027806076396, № РОСС RU.0001.11MT15 от 18.05.2009 г. до 18.05.2012 г.,  
телефон: (812) 412-43-05, факс: (812) 412-79-47, e-mail: info@fondskm.ru

### ТРАНСПОРТНЫЕ СРЕДСТВА

МАРКА	—
КОММЕРЧЕСКОЕ НАИМЕНОВАНИЕ	мусоровоз КО-440А, КО-440-4, КО-440АД, КО-440-4Д
ТИП	КО-440А, КО-440-4
ШАССИ	ЗИЛ-433362, ЗИЛ-494560 (КО-440А, КО-440-4) ЗИЛ-432932, ЗИЛ-497442 (КО-440АД, КО-440-4Д)
МОДИФИКАЦИИ	КО-440А, КО-440-4, КО-440АД, КО-440-4Д
КАТЕГОРИЯ	N <sub>2</sub>
ЭКОЛОГИЧЕСКИЙ КЛАСС	3
КОД ОКП / ТН ВЭД	48 5311 / 8705 90
ЗАЯВИТЕЛЬ И ЕГО АДРЕС	Открытое акционерное общество "Арзамасский завод коммунального машиностроения" (ОАО "КОММАШ"), 607221, г. Арзамас Нижегородской обл., ул. 3-я Вокзальная, д. 2, Российская Федерация, ОГРН: 1025201337644, телефон: (83147) 4-03-12, факс: (83147) 6-11-23
ИЗГОТОВИТЕЛЬ И ЕГО АДРЕС	Открытое акционерное общество "Арзамасский завод коммунального машиностроения" (ОАО "КОММАШ"), 607221, г. Арзамас Нижегородской обл., ул. 3-я Вокзальная, д. 2, Российская Федерация, ОГРН: 1025201337644, телефон: (83147) 4-03-12, факс: (83147) 6-11-23

ПРЕДСТАВИТЕЛЬ ИЗГОТОВИТЕЛЯ  
И ЕГО АДРЕС

—



СБОРОЧНЫЙ ЗАВОД И ЕГО АДРЕС 607221, г. Арзамас Нижегородской обл., ул. 3-я Вокзальная, д. 2, Российская Федерация

ПОСТАВЩИК СБОРОЧНЫХ КОМПЛЕКТОВ И ЕГО АДРЕС \_\_\_\_\_

соответствуют установленным в Российской Федерации требованиям технического регламента "О безопасности колёсных транспортных средств".

Действие данного ОДОБРЕНИЯ ТИПА ТРАНСПОРТНОГО СРЕДСТВА распространяется на серийно выпускаемую продукцию.

Данное ОДОБРЕНИЕ ТИПА ТРАНСПОРТНОГО СРЕДСТВА без приложений недействительно.

Приложение № 1. Общие характеристики транспортного средства

Приложение № 2. Перечень документов, явившихся основанием для оформления ОДОБРЕНИЯ ТИПА ТРАНСПОРТНОГО СРЕДСТВА

Приложение № 3. Описание маркировки транспортного средства

Приложение № 4. Общий вид транспортного средства на двух страницах

#### ДОПОЛНИТЕЛЬНАЯ ИНФОРМАЦИЯ

Транспортные средства КО-440А, КО-440АД предназначены для механизированной погрузки, выгрузки и транспортирования кузовов с крупногабаритным мусором.

Транспортные средства КО-440-4, КО-440-4Д предназначены для сбора твердых бытовых отходов из стандартных передвижных контейнеров, их уплотнения, транспортирования и механизированной выгрузки в местах обезвреживания и утилизации.

Руководитель органа по сертификации



В. И. Колычев  
инициалы, фамилия

**ОДОБРЕНИЕ ТИПА ТРАНСПОРТНОГО СРЕДСТВА УТВЕРЖДЕНО.**

Внесена запись в реестр за № E-RU.MT15.B.00014 от 14 июня 2011 г.

Заместитель руководителя

**РОССТАНДАРТА**  
наименование федерального органа исполнительной власти, выполняющего функции компетентного административного органа Российской Федерации в соответствии с Женевским Соглашением 1958 года



В. Зажигалкин  
инициалы, фамилия

к Одобрению типа транспортного средства № E-RU.MT15.B.00014

## ОБЩИЕ ХАРАКТЕРИСТИКИ ТРАНСПОРТНОГО СРЕДСТВА

Колесная формула / ведущие колеса 4 x 2 / задние  
 Схема компоновки транспортного средства капотная, кабина за двигателем  
 Расположение двигателя переднее продольное  
 Исполнение грузозачного пространства грузозачно-разгрузочное устройство с закрепленным сменным цельнометаллическим кузовом (КО-440А, КО-440АД) цельнометаллический кузов самосвального типа с задним поднимающимся бортом, верхним люком для загрузки мусора и правосторонним манипулятором (КО-440-4, КО-440-4Д)  
 433100, двухдверная, трехместная, цельнометаллическая

Кабина

Габаритные размеры, мм

- длина
- ширина
- высота

База, мм

Колея передних / задних колес, мм

КО-440А, КО-440АД	КО-440-4, КО-440-4Д
6500	7000
2500	
3150	3500
3800	
1930 / 1850	

Масса транспортного средства в снаряжённом состоянии, кг

Полная масса транспортного средства (технически допустимая), кг

Максимальная осевая масса (технически допустимая), кг

- на переднюю ось

- на заднюю ось

Максимальная масса прицепа, кг

КО-440А	КО-440-4	КО-440АД	КО-440-4Д
6050	6350	6270	6470
11200		11000	
3000		3000	
8200		8000	
буксировка прицепа не предусмотрена			

Двигатель (марка, тип)

- количество и расположение цилиндров

- рабочий объем, см<sup>3</sup>

- степень сжатия

Максимальная мощность, кВт (мин<sup>-1</sup>), по Правилам ЕЭК ООН № 85Максимальный крутящий момент, Нм (мин<sup>-1</sup>)

Топливо

ЗИЛ, 508300, четырехтактный бензиновый	ММЗ, Д-245.9ЕЗ, четырехтактный дизель с турбонаддувом и охлаждением наддувочного воздуха
8, V-образное	4, рядное
6000	4750
7,1	17
98,7 (3200)	95,7 (2400)
377,0 (2000)	446,0 (1400)
бензин с октановым числом не менее 80	дизельное



к Одобрению типа транспортного средства № E-RU.MT15.B.00014

	КО-440А, КО-440-4	КО-440АД, КО-440-4Д	
<b>Система питания (тип)</b>	карбюраторная	Common Rail, топливная система аккумуляторного типа	впрыск топлива с электронной сис- темой управления
Карбюратор (тип, маркировка)	ЗИЛ, К-96		
Блок управления (маркировка)	—	Bosch, EDC7UC31-14.G0	ЯЗДА, 50.3763
ТНВД (тип, маркировка)	—	Bosch, CP3.3	ЯЗДА, 833.1111005.01
Форсунки (тип, маркировка)	—	Bosch, B 445 121 481	ЯЗДА, 455.1112010-73 или ЯЗДА, 455.1112010-74
Нагнетатель воздуха (тип, маркировка)	—	CZ	БЗА
Турбокомпрессор (тип, маркировка)	—	C14 (1771BS/5.32), C15 (6668WBS3/5. 31XM)	TKP 6,5.1 S200G
Воздушный фильтр (тип, маркировка)	ЗИЛ, ВМ-21 или ЭХМЗ, 431410- 1109010-10, или ЭХМЗ, 4334В1- 1109010-10, инерционно- масляные	ЛААЗ, 5301-1109010-01 или ЭХМЗ, 4334В1-1109010, сухой	
<b>Система зажигания (тип)</b>	бесконтактно- транзисторная	—	
Распределитель (маркировка)	МЗАТЭ-2, 6851.3706	—	
Коммутатор (маркировка)	СОАТЭ 131.3734-03	—	
Катушка зажигания (маркировка)	МЗАТЭ-2, 27.3705	—	
Свечи (маркировка)	ЧКЗ или ЭЗАЗС, А11; или УАПО, А11-1	—	
<b>Система выпуска и нейтрализации отработавших газов</b>	один глушитель, система нейтрали- зации отработав- ших газов	один глушитель, система нейтрализации отработавших газов отсутствует	
Нейтрализаторы (маркировка)	НПП ЭкоНАМИ, 21.1206010-10	—	
Глушители (маркировка)	НТЦ МСП, 36.1201010-32	МСП, 36.1201010	



к Одобрению типа транспортного средства № E-RU.MT15.B.00014

<b>Трансмиссия (тип)</b> <b>Сцепление (марка, тип)</b>	КО-440А, КО-440-4	КО-440АД, КО-444-4Д
	механическая	
<b>Коробка передач (марка, тип)</b> число передач и передаточные числа	ЗИЛ, 130, однодисковое, сухое	ЗИЛ, 325000, однодисковое, сухое, с гидравлическим приводом
	ЗИЛ, 433360, с ручным управлением	ЗИЛ, 432930, с ручным управлением
	вперед - 5, назад - 1	
I -	7,44	5,63
II -	4,10	4,64
III -	2,29	1,48
IV -	1,47	1,00
V -	1,00	0,81
3. X. -	7,09	5,36
<b>Главная передача (тип, маркировка)</b> - передаточное число	ЗИЛ, 130Г, одинарная, гипоидная	ЗИЛ, 433100, одинарная, гипоидная
<b>Подвеска</b> Передняя (описание)	ЗИЛ, 433360, зависимая, на продольных полуэллиптических рессорах, с гидравлическими телескопическими амортизаторами	
Задняя (описание)	ЗИЛ, 4331, зависимая, на продольных полуэллиптических рессорах	ЗИЛ, 433360, зависимая, на продольных полуэллиптических рессорах
<b>Рулевое управление (описание)</b> - рулевой механизм (тип, маркировка)	с гидроусилителем "винт - шариковая гайка - рейка - сектор", ЗИЛ, 433100-3400020-22	
<b>Тормозные системы</b> Рабочая (описание)	пневматическая, двухконтурная, с разделением на контуры по осям, с регулятором тормозных сил, с АБС; тормозные механизмы всех колес – барабанного типа	
Запасная (описание)	каждый из контуров рабочей тормозной системы	
Стояночная (описание)	привод от пружинных энергоаккумуляторов к тормозным механизмам задних колес	
<b>Вспомогательная (износостойкая) (описание)</b> - компрессор (маркировка)	—	
- тормозные камеры (маркировка)	моторный тормоз-замедлитель	
- передние	130-3509012-Д	
- задние	тип 20	
	тип 24/24	



к Одобрению типа транспортного средства № E-RU.MT15.B.00014

**Шины**

- размерность
- минимально допустимый индекс нагрузки
- скоростная категория
- статический радиус, мм

9,00R20
136/133
J
476

**Оборудование транспортного средства**

фара поворотная - 1 шт. (КО-440-4, КО-440-4Д)  
 фара поворотная - 2 шт. (КО-440А, КО-440АД)



Руководитель органа по сертификации



В. И. Колычев  
 инициалы, фамилия

SERTAU.RU



**ОПИСАНИЕ МАРКИРОВКИ ТРАНСПОРТНОГО СРЕДСТВА**

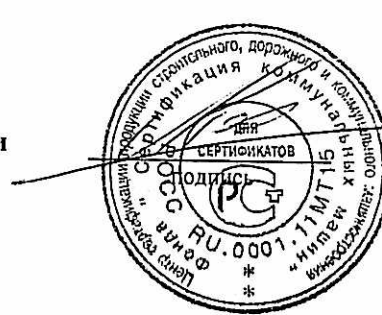
1. Место расположения и форма знака обращения на рынке:  
На табличке изготовителя.  
Знак обращения на рынке выполнен в соответствии с постановлением Правительства Российской Федерации от 19 ноября 2003 г. № 696.
2. Место расположения таблички изготовителя:  
В нижней части задней стойки проема правой двери кабины.
3. Место расположения идентификационного номера:
  - 3.1. На табличке изготовителя.
  - 3.2. На нижнем фланце правой боковины кабины.
4. Структура и содержание идентификационного номера (номеров) транспортных средств:

1	2	3	4	5	6	7	8	9	10	11	12	13	14	15	16	17
X	V	L	4	8	3	2	0	0	?	?	?	?	?	?	?	?
X	V	L	4	8	3	2	0	2	?	?	?	?	?	?	?	?
X	V	L	4	8	3	2	0	3	?	?	?	?	?	?	?	?
X	V	L	4	8	3	2	0	7	?	?	?	?	?	?	?	?

- поз. 1 - 3: XVL - международный идентификационный код изготовителя (WMI) ОАО "Арзамасский завод коммунального машиностроения";
- поз. 4 - 9: Описательная часть идентификационного номера (VDS):  
483200 - мусоровоз КО-440-4 на шасси автомобилей ЗИЛ-433362, ЗИЛ-494560;  
483202 - мусоровоз КО-440А на шасси автомобилей ЗИЛ-433362, ЗИЛ-494560;  
483203 - мусоровоз КО-440-4Д на шасси автомобилей ЗИЛ-432932, ЗИЛ-497442;  
483207 - мусоровоз КО-440-АД на шасси автомобилей ЗИЛ-432932, ЗИЛ-497442;
- поз. 10 - 17: Указательная часть идентификационного номера (VIS), где:
- поз. 10: ? - код года выпуска согласно таблице 1 Приложения № 8 к техническому регламенту "О безопасности колесных транспортных средств";
- поз. 11 - 17: ? - производственный номер транспортного средства (заводские серийные номера мусоровозов КО-440-4, КО-440А на шасси автомобилей ЗИЛ-433362, ЗИЛ-494560, мусоровозов КО-440-4Д, КО-440-АД на шасси автомобилей ЗИЛ-432932, ЗИЛ-497442).



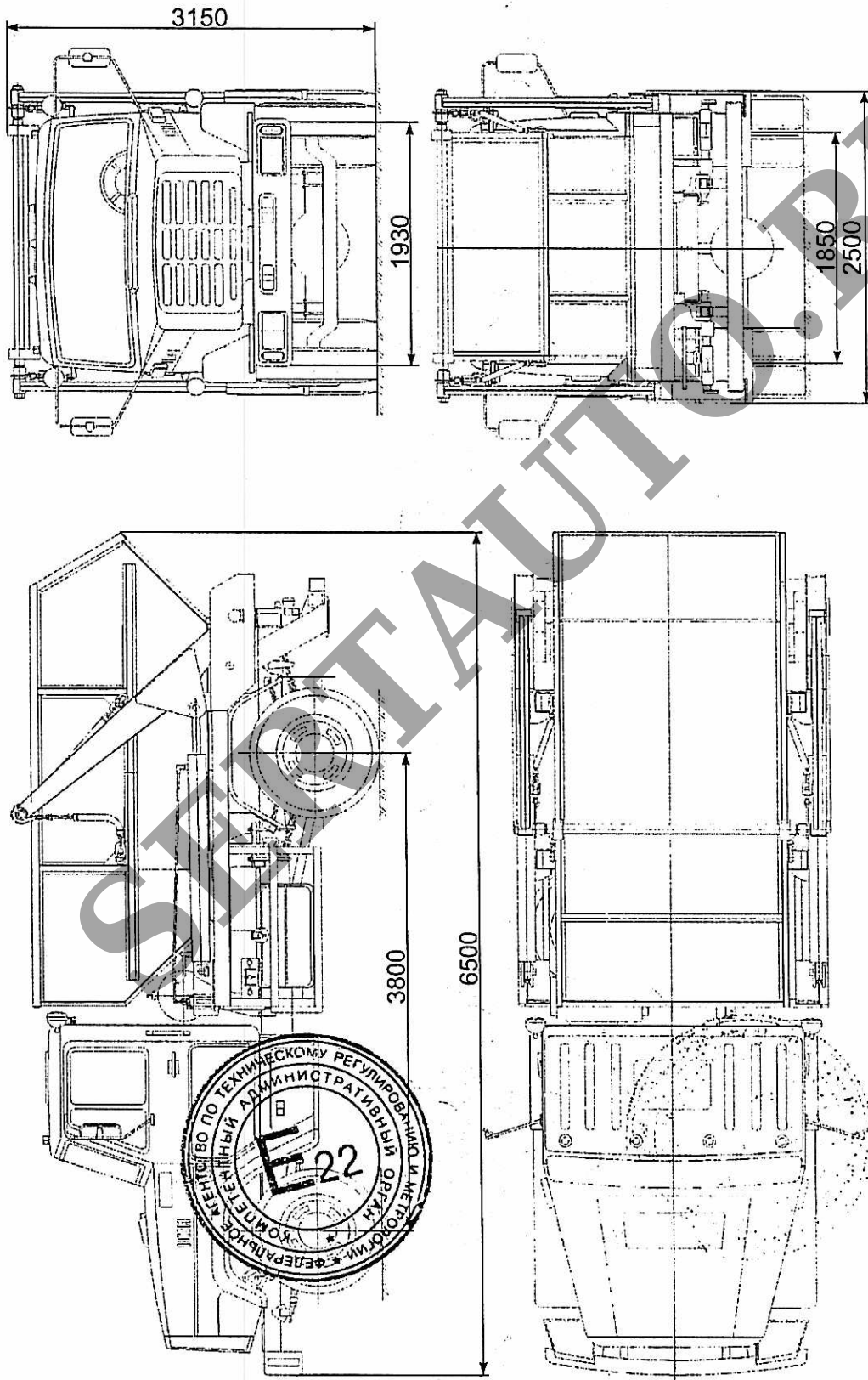
Руководитель органа по сертификации



В. И. Колычев  
инициалы, фамилия

к Одобрению типа транспортного средства № E-RU.MT15.B.00014

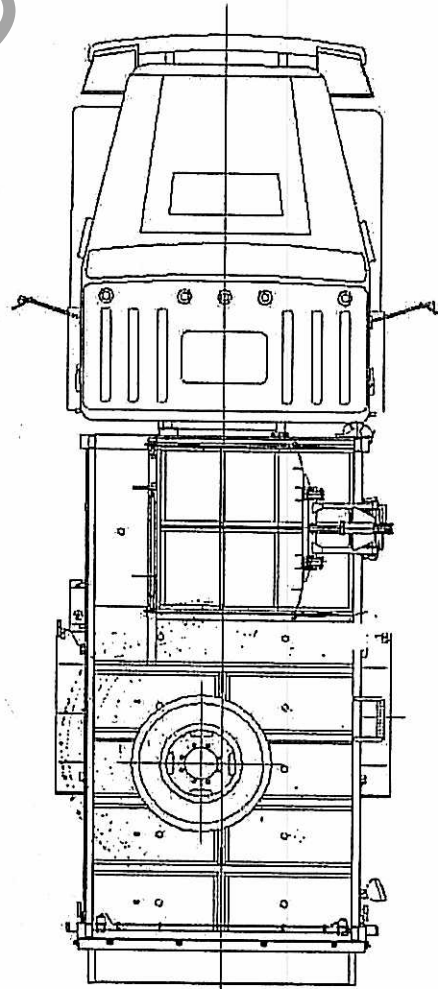
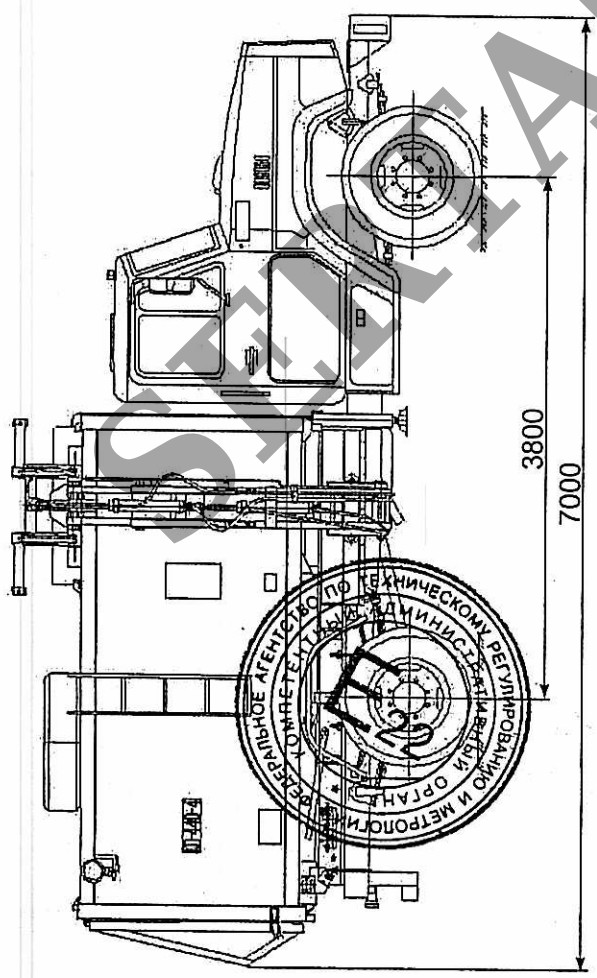
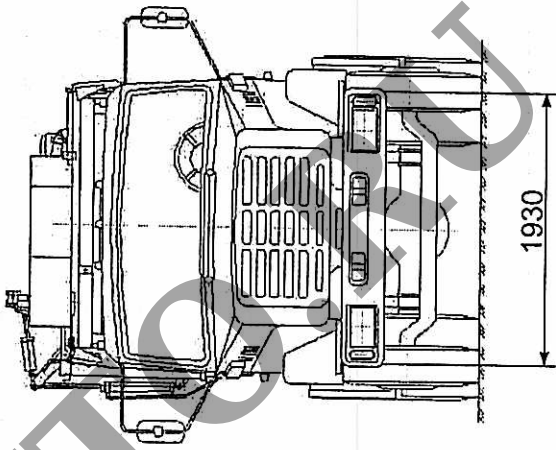
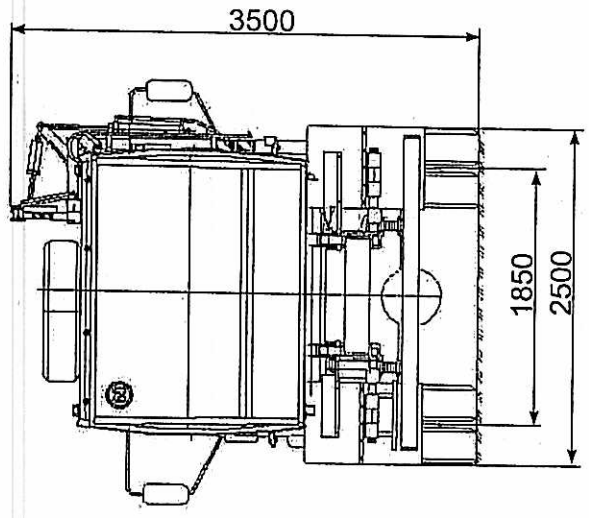
**ОБЩИЙ ВИД ТРАНСПОРТНОГО СРЕДСТВА  
КО-440А, модификации КО-440А, КО-440АД**





к Одобрению типа транспортного средства № E-RU.MT15.V.00014

**ОБЩИЙ ВИД ТРАНСПОРТНОГО СРЕДСТВА  
КО-440-4, модификации КО-440-4, КО-440-4Д**



Приложение № \_\_\_\_\_

Стр. \_\_\_\_\_

к Одобрению типа транспортного средства № \_\_\_\_\_

SERTAUTO.RU