

РОССИЙСКАЯ ФЕДЕРАЦИЯ
ОДОБРЕНИЕ ТИПА ТРАНСПОРТНОГО СРЕДСТВА

0000424

№ E-RU.MT15.B.00016

Срок действия с 04 июля 2011 г. по 31 декабря 2012 г.

ОРГАН ПО СЕРТИФИКАЦИИ

"Центр сертификации продукции строительного, дорожного и коммунального машиностроения" Фонда "Сертификация коммунальных машин" (ОС ЦС "СКМ")
Фонд "Сертификация коммунальных машин", Россия, 192148, Санкт-Петербург, ул. Седова, 13,
ОГРН: 1027806076396, № РОСС RU.0001.11MT15 от 18.05.2009 г. до 18.05.2012 г.,
телефон: (812) 412-43-05, факс: (812) 412-79-47, e-mail: info@fondskm.ru

ТРАНСПОРТНЫЕ СРЕДСТВА

МАРКА

—

КОММЕРЧЕСКОЕ НАИМЕНОВАНИЕ

машина комбинированная КО-829А, КО-829А-01,
КО-829А-02, КО-829А-03, КО-829А-04, КО-829А-05,
КО-829А-06, КО-829А-07, КО-829АД, КО-829АД-01,
КО-829АД-02, КО-829АД-03, КО-829АД-04,
КО-829АД-05, КО-829АД-06, КО-829АД-07

ТИП

КО-829А

ШАССИ

ЗИЛ-433362, ЗИЛ-494560 (КО-829А, КО-829А-01,
КО-829А-02, КО-829А-03, КО-829А-04, КО-829А-05,
КО-829А-06, КО-829А-07)
ЗИЛ-432932, ЗИЛ-497442 (КО-829АД, КО-829АД-01,
КО-829АД-02, КО-829АД-03, КО-829АД-04,
КО-829АД-05, КО-829АД-06, КО-829АД-07)

МОДИФИКАЦИИ

КО-829А, КО-829А-01, КО-829А-02, КО-829А-03,
КО-829А-04, КО-829А-05, КО-829А-06, КО-829А-07,
КО-829АД, КО-829АД-01, КО-829АД-02, КО-829АД-03,
КО-829АД-04, КО-829АД-05, КО-829АД-06, КО-829АД-07

КАТЕГОРИЯ

N₂

ЭКОЛОГИЧЕСКИЙ КЛАСС

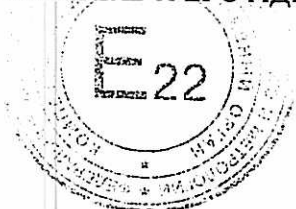
3

КОД ОКП / ТН ВЭД

48 5332 / 8705 90 (КО-829А, КО-829А-01, КО-829АД,
КО-829АД-01, КО-829А-03, КО-829АД-03)
48 5325 / 8705 90 (КО-829А, КО-829А-02, КО-829АД,
КО-829АД-02, КО-829А-04, КО-829АД-04, КО-829А-07,
КО-829АД-07)
48 5324 / 8705 90 (КО-829А-05, КО-829АД-05)
48 5334 / 8705 90 (КО-829А-06, КО-829АД-06)

ЗАЯВИТЕЛЬ И ЕГО АДРЕС

Открытое акционерное общество "Арзамасский завод
коммунального машиностроения" (ОАО "КОММАШ"),
607221, г. Арзамас Нижегородской обл.,
ул. 3-я Вокзальная, д. 2, Российская Федерация,
ОГРН: 1025201337644, телефон: (83147) 4-03-12,
факс: (83147) 6-11-23



ИЗГОТОВИТЕЛЬ И ЕГО АДРЕС

Открытое акционерное общество "Арзамасский завод коммунального машиностроения" (ОАО "КОММАШ"),
607221, г. Арзамас Нижегородской обл.,
ул. 3-я Вокзальная, д. 2, Российская Федерация,
ОГРН: 1025201337644, телефон: (83147) 4-03-12,
факс: (83147) 6-11-23

ПРЕДСТАВИТЕЛЬ ИЗГОТОВИТЕЛЯ И ЕГО АДРЕС

СБОРОЧНЫЙ ЗАВОД И ЕГО АДРЕС

607221, г. Арзамас Нижегородской обл.,
ул. 3-я Вокзальная, д. 2, Российская Федерация

ПОСТАВЩИК СБОРОЧНЫХ КОМПЛЕКТОВ И ЕГО АДРЕС

соответствуют установленным в Российской Федерации требованиям технического регламента "О безопасности колёсных транспортных средств".

Действие данного ОДОБРЕНИЯ ТИПА ТРАНСПОРТНОГО СРЕДСТВА распространяется на серийно выпускаемую продукцию.

Данное ОДОБРЕНИЕ ТИПА ТРАНСПОРТНОГО СРЕДСТВА без приложений недействительно.

Приложение № 1. Общие характеристики транспортного средства

Приложение № 2. Перечень документов, явившихся основанием для оформления ОДОБРЕНИЯ ТИПА ТРАНСПОРТНОГО СРЕДСТВА

Приложение № 3. Описание маркировки транспортного средства

Приложение № 4. Общий вид транспортного средства на семи страницах

ДОПОЛНИТЕЛЬНАЯ ИНФОРМАЦИЯ

Транспортные средства КО-829А, КО-829АД предназначены в зимний период для удаления с проезжей части автодорог свежесвыпавшего снега и распределения на проезжей части твердых противогололедных материалов или жидких реагентов; в летний период для сметания мусора с проезжей части автодорог, поливки или мойки дорожных покрытий, мойки прилотовой полосы, поливки зеленых насаждений. В связи с несоответствием параметров транспортных средств значениям, установленным в разделе 1 Приложения № 4 к техническому регламенту "О безопасности колесных транспортных средств", для передвижения транспортных средств по территории Российской Федерации необходимо оформление специального разрешения.

Руководитель органа по сертификации



В. И. Кольчев
инициалы, фамилия

ОДОБРЕНИЕ ТИПА ТРАНСПОРТНОГО СРЕДСТВА УТВЕРЖДЕНО.

Внесена запись в реестр за № Е-RU.MT15.B.00016 от 04 июля 2011 г.

Заместитель руководителя

РОССТАНДАРТА

наименование федерального органа исполнительной власти, выполняющего функции компетентного административного органа Российской Федерации в соответствии с Женевским Соглашением 1958 года



А. В. Завагалкин
инициалы, фамилия

ОБЩИЕ ХАРАКТЕРИСТИКИ ТРАНСПОРТНОГО СРЕДСТВА

Колесная формула / ведущие колеса 4 x 2 / задние

Схема компоновки транспортного средства капотная, кабина за двигателем; в передней части транспортного средства установлены плужное оборудование и поворотные сопла поливомоечного оборудования, или плужное оборудование, или поворотные сопла поливомоечного оборудования, или без них; в задней части – два разбрасывающих диска оборудования для распределения жидких реагентов; в межбазовом пространстве транспортного средства установлено щеточное оборудование или без него

Расположение двигателя переднее продольное

Исполнение загрузочного пространства цельнометаллическая цистерна поливомоечного оборудования или оборудования для распределения жидких реагентов, или цельнометаллический кузов разбрасывающего оборудования

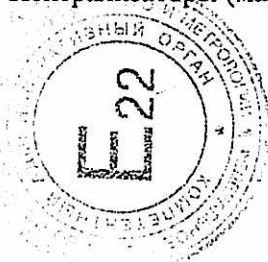
Кабина 433100, двухдверная, трехместная, цельнометаллическая

Габаритные размеры, мм	КО-829А и ее модификации	КО-829АД и ее модификации
- длина	6750 - 9400	
- ширина	2500 - 3070	
- высота	3000	
База, мм	3800	
Колея передних / задних колес, мм	1930 / 1850	
Масса транспортного средства в снаряжённом состоянии, кг	5350 - 6060	5580 - 6290
Полная масса транспортного средства (технически допустимая), кг	11200	11000
Максимальная осевая масса (технически допустимая), кг		
- на переднюю ось	3000	3000
- на заднюю ось	8200	8000
Максимальная масса прицепа, кг	буксировка прицепа не предусмотрена	
Двигатель (марка, тип)	ЗИЛ, 508300, четырехтактный бензиновый	ММЗ, Д-245.9ЕЗ, четырехтактный дизель с турбонаддувом и охлаждением наддувочного воздуха
- количество и расположение цилиндров	8, V-образное	4, рядное
- рабочий объем, см ³	6000	4750
- степень сжатия	7,1	17
Максимальная мощность, кВт (мин ⁻¹), по Правилам ЕЭК ООН № 85	98,7 (3200)	95,7 (2400)
Максимальный крутящий момент, Нм (мин ⁻¹)	377,0 (2000)	446,0 (1400)
Топливо	бензин с октановым числом не менее 80	дизельное



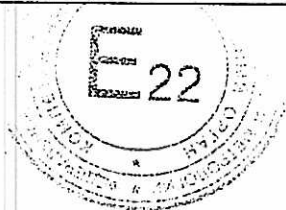
к Одобрению типа транспортного средства № E-RU.MT15.B.00016

	КО-829А и ее модификации	КО-829АД и ее модификации	
Система питания (тип)	карбюраторная	Common Rail, топливная система аккумуляторного типа	впрыск топлива с электронной системой управления
Карбюратор (тип, маркировка)	ЗИЛ, К-96	---	
Блок управления (маркировка)	---	Bosch, EDC7UC31-14.G0	ЯЗДА, 50.3763
ТНВД (тип, маркировка)	---	Bosch, CP3.3	ЯЗДА, 833.1111005.01
Форсунки (тип, маркировка)	---	Bosch, В 445 121 481	ЯЗДА, 455.1112010-73 или ЯЗДА, 455.1112010-74
Нагнетатель воздуха (тип, маркировка)	---	CZ	БЗА Borg Warner
Турбокомпрессор (тип, маркировка)	---	C14 (1771BS/5.32), C15 (6668WBS3/5.31XM)	TKP 6,5.1 S200G
Воздушный фильтр (тип, маркировка)	ЗИЛ, ВМ-21 или ЭХМЗ, 431410-1109010-10, или ЭХМЗ, 4334В1-1109010-10, инерционно-масляные	ЛААЗ, 5301-1109010-01 или ЭХМЗ, 4334В1-1109010, сухой	
Система зажигания (тип)	бесконтактно-транзисторная	---	
Распределитель (маркировка)	МЗАТЭ-2, 6851.3706	---	
Коммутатор (маркировка)	СОАТЭ 131.3734-03	---	
Катушка зажигания (маркировка)	МЗАТЭ-2, 27.3705	---	
Свечи (маркировка)	ЧКЗ или ЭЗАЗС, А11; или УАПО, А11-1	---	
Система выпуска и нейтрализации отработавших газов	один глушитель, система нейтрализации отработавших газов	один глушитель, система нейтрализации отработавших газов отсутствует	
Нейтрализаторы (маркировка)	НПП ЭкоНАМИ, 21.1206010-10	---	



к Одобрению типа транспортного средства № E-RU.MT15.B.00016

	КО-829А и ее модификации	КО-829АД и ее модификации	
Глушители (маркировка)	НТЦ МСП,	МСП,	
	36.1201010-32	36.1201010	
- 1 степень			
Трансмиссия (тип)	механическая		
Сцепление (марка, тип)	ЗИЛ, 130, однодисковое, сухое	ЗИЛ, 325000, однодисковое, сухое, с гидравлическим приводом	
Коробка передач (марка, тип)	ЗИЛ, 433360, с ручным управлением	ЗИЛ, 432930, с ручным управлением	
число передач и передаточные числа	вперед - 5, назад - 1		
	I -	7,44	5,63
	II -	4,10	4,64
	III -	2,29	1,48
	IV -	1,47	1,00
	V -	1,00	0,81
3. X. -	7,09	5,36	
Главная передача (тип, маркировка)	ЗИЛ, 130Г, одинарная, гипоидная	ЗИЛ, 433100, одинарная, гипоидная	
- передаточное число	6,33		
Подвеска			
Передняя (описание)	ЗИЛ, 433360, зависимая, на продольных полуэллиптических рессорах, с гидравлическими телескопическими амортизаторами		
Задняя (описание)	ЗИЛ, 4331, зависимая, на продольных полуэллиптических рессорах	ЗИЛ, 433360, зависимая, на продольных полуэллиптических рессорах	
Рулевое управление (описание)	с гидроусилителем		
- рулевой механизм (тип, маркировка)	"винт - шариковая гайка - рейка - сектор", ЗИЛ, 433100-3400020-22		
Тормозные системы			
Рабочая (описание)	пневматическая, двухконтурная, с разделением на контуры по осям, с регулятором тормозных сил, с АБС; тормозные механизмы всех колес – барабанного типа		
Запасная (описание)	каждый из контуров рабочей тормозной системы		
Стояночная (описание)	привод от пружинных энергоаккумуляторов к тормозным механизмам задних колес		
Вспомогательная (износостойкая) (описание)	— моторный тормоз-замедлитель		
- компрессор (маркировка)	130-3509012-Д		
- тормозные камеры (маркировка)			
- передние	тип 20		
- задние	тип 24/24		



к Одобрению типа транспортного средства № E-RU.MT15.B.00016

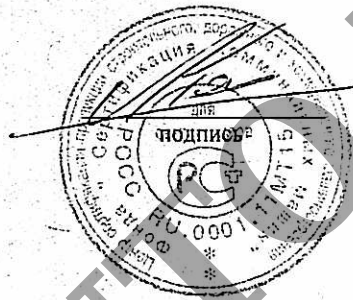
Шины

- размерность	9,00R20
- минимально допустимый индекс нагрузки	136/133
- скоростная категория	J
- статический радиус, мм	476

Оборудование транспортного средства

проблесковый маяк оранжевого цвета - 1 шт.
 фара поворотная - 1 шт. (КО-829А-02, КО-829АД-02,
 КО-829А-04, КО-829АД-04, КО-829А-05, КО-829АД-05)

Руководитель органа по сертификации



В. И. Колычев
 инициалы, фамилия

SERTAU.RU

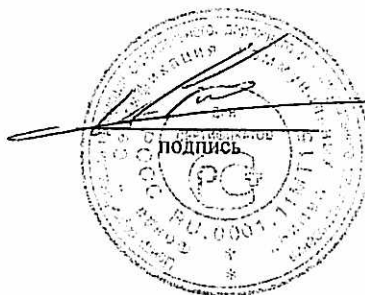
ОПИСАНИЕ МАРКИРОВКИ ТРАНСПОРТНОГО СРЕДСТВА

1. Место расположения и форма знака обращения на рынке:
На табличке изготовителя.
Знак обращения на рынке выполнен в соответствии с постановлением Правительства Российской Федерации от 19 ноября 2003 г. № 696.
2. Место расположения таблички изготовителя:
В нижней части задней стойки проема правой двери кабины.
3. Место расположения идентификационного номера:
 - 3.1. На табличке изготовителя.
 - 3.2. На нижнем фланце правой боковины кабины.
4. Структура и содержание идентификационного номера (номеров) транспортных средств:

1	2	3	4	5	6	7	8	9	10	11	12	13	14	15	16	17
X	V	L	4	8	3	3	0	0	?	?	?	?	?	?	?	?
X	V	L	4	8	3	3	3	0	?	?	?	?	?	?	?	?

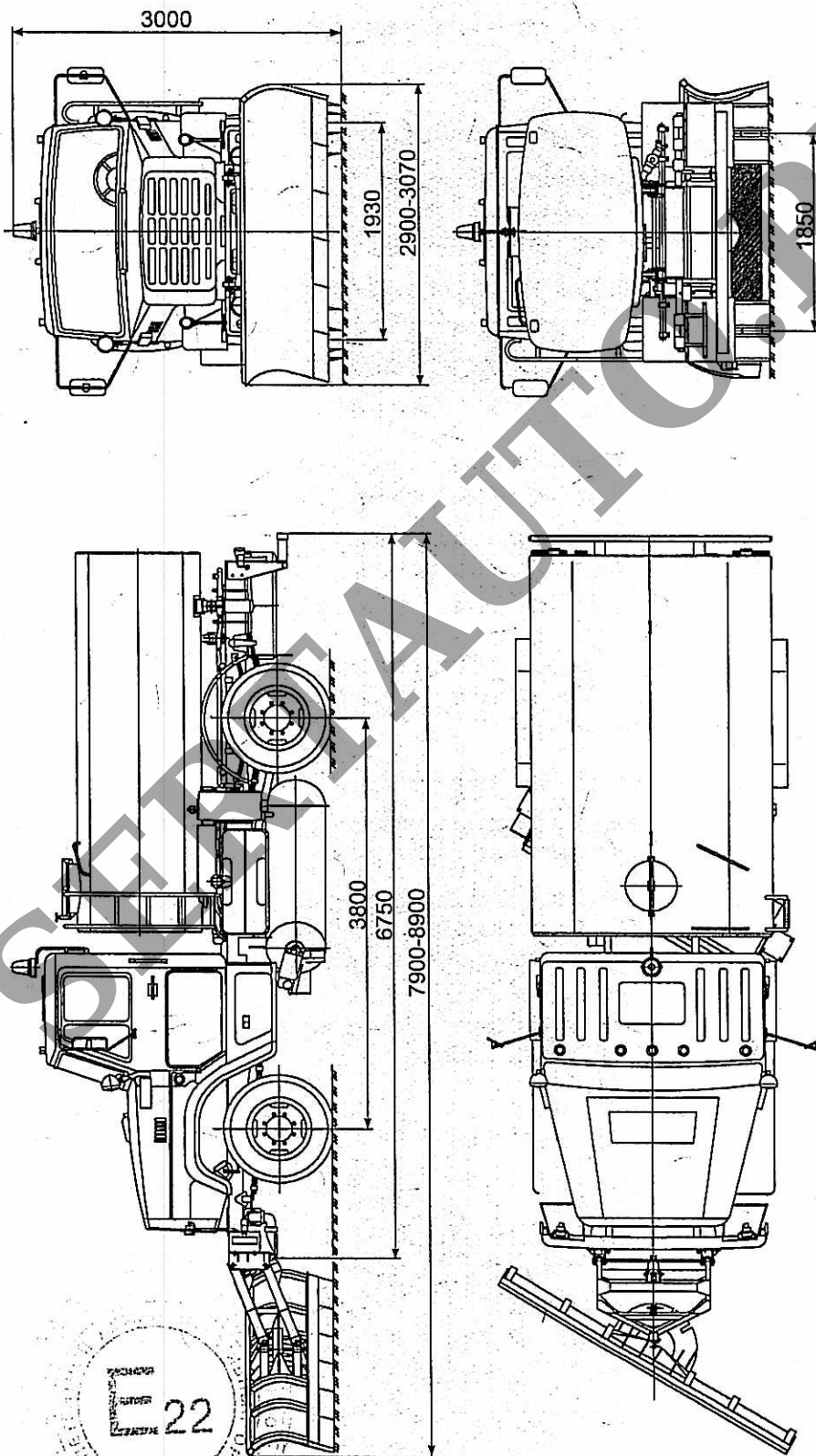
- поз. 1 - 3: XVL - международный идентификационный код изготовителя (WMI) Открытого акционерного общества "Арзамасский завод коммунального машиностроения";
- поз. 4 - 9: Описательная часть идентификационного номера (VDS):
483300 - машина комбинированная КО-829А, КО-829А-01, КО-829А-02, КО-829А-03, КО-829А-04, КО-829А-05, КО-829А-06, КО-829А-07 на шасси автомобилей ЗИЛ-433362, ЗИЛ-494560;
483330 - машина комбинированная КО-829АД, КО-829АД-01, КО-829АД-02, КО-829АД-03, КО-829АД-04, КО-829АД-05, КО-829АД-06, КО-829АД-07 на шасси автомобилей ЗИЛ-432932, ЗИЛ-497442;
- поз. 10 - 17: Указательная часть идентификационного номера (VIS), где:
- поз. 10: ? - код года выпуска согласно таблице 1 Приложения № 8 к техническому регламенту "О безопасности колесных транспортных средств";
- поз. 11 - 17: ??????? - производственный номер транспортного средства (заводские серийные номера машины комбинированной КО-829А, КО-829А-01, КО-829А-02, КО-829А-03, КО-829А-04, КО-829А-05, КО-829А-06, КО-829А-07 на шасси автомобилей ЗИЛ-433362, ЗИЛ-494560; машины комбинированной КО-829АД, КО-829АД-01, КО-829АД-02, КО-829АД-03, КО-829АД-04, КО-829АД-05, КО-829АД-06, КО-829АД-07 на шасси автомобилей ЗИЛ-432932, ЗИЛ-497442).

Руководитель органа по сертификации



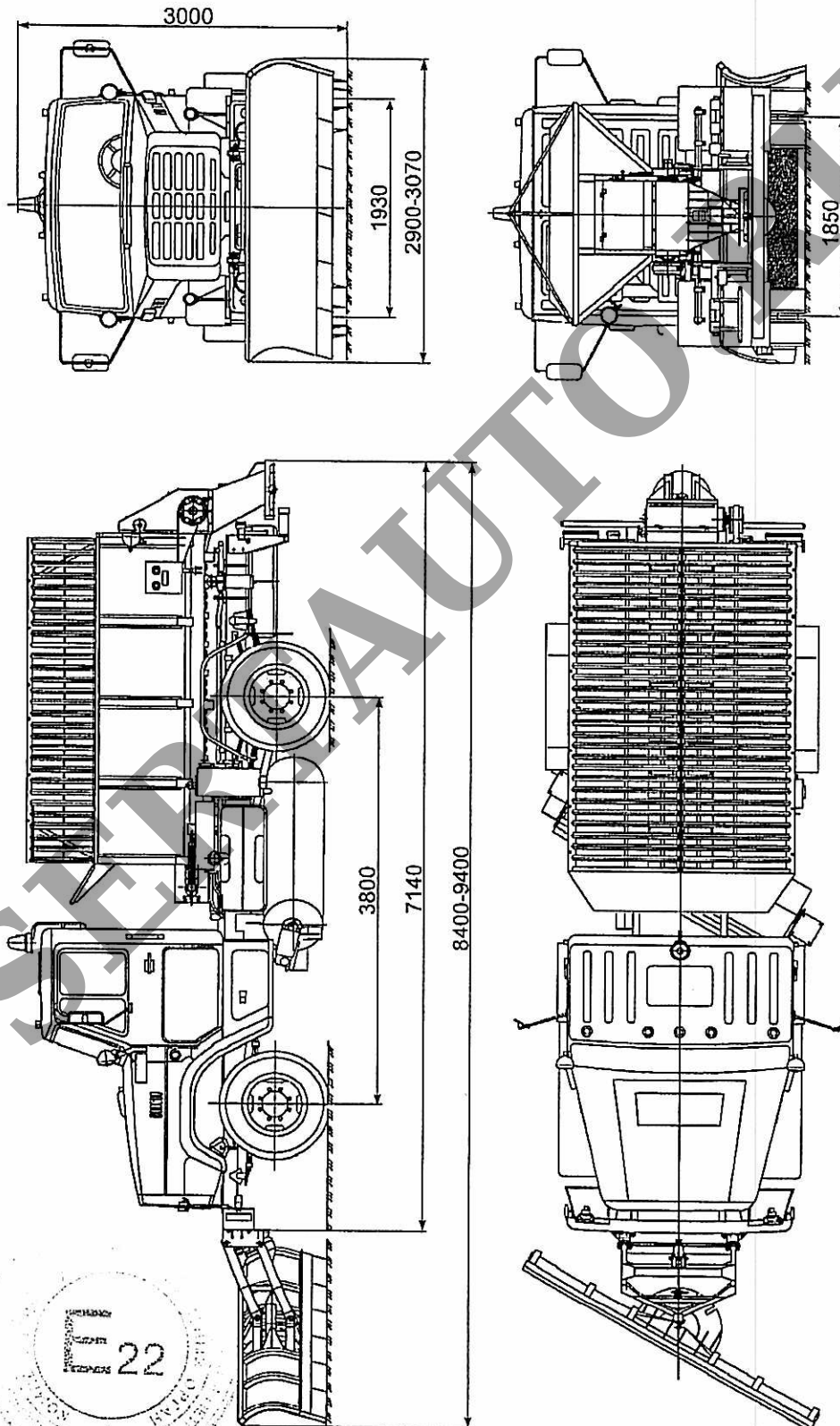
В. И. Колычев
инициалы, фамилия

**ОБЩИЙ ВИД ТРАНСПОРТНОГО СРЕДСТВА
КО-829А, модификации КО-829А, КО-829А-01, КО-829АД, КО-829АД-01**

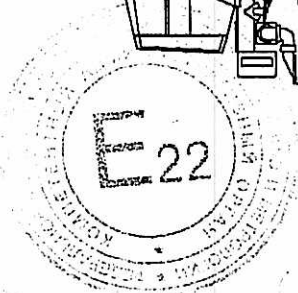
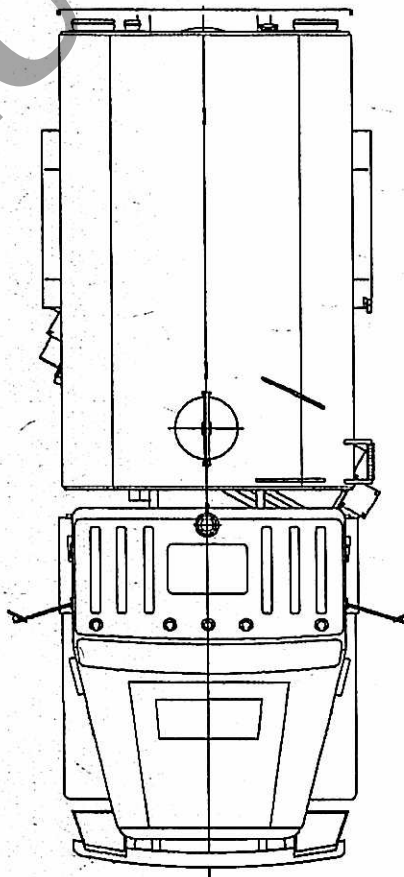
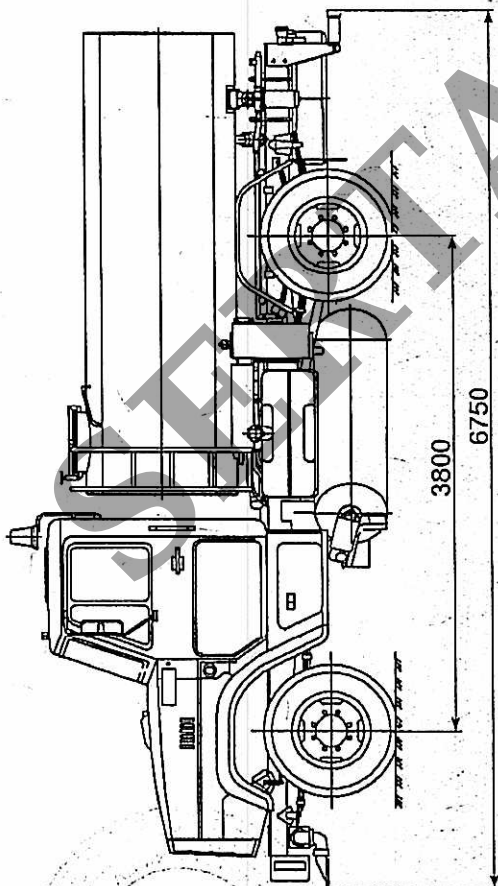
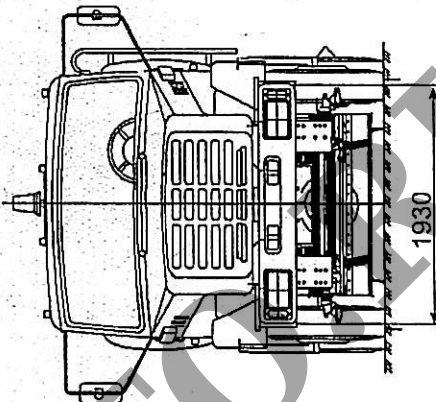
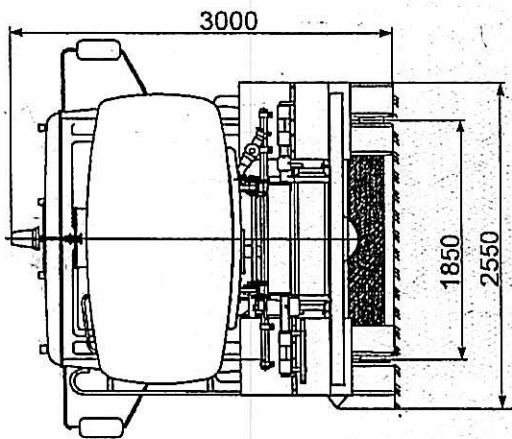


к Одобрению типа транспортного средства № **E-RU.MT15.B.00016**

**ОБЩИЙ ВИД ТРАНСПОРТНОГО СРЕДСТВА
КО-829А, модификации КО-829А, КО-829А-02, КО-829АД, КО-829АД-02**

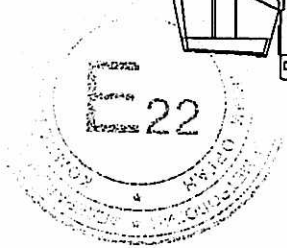
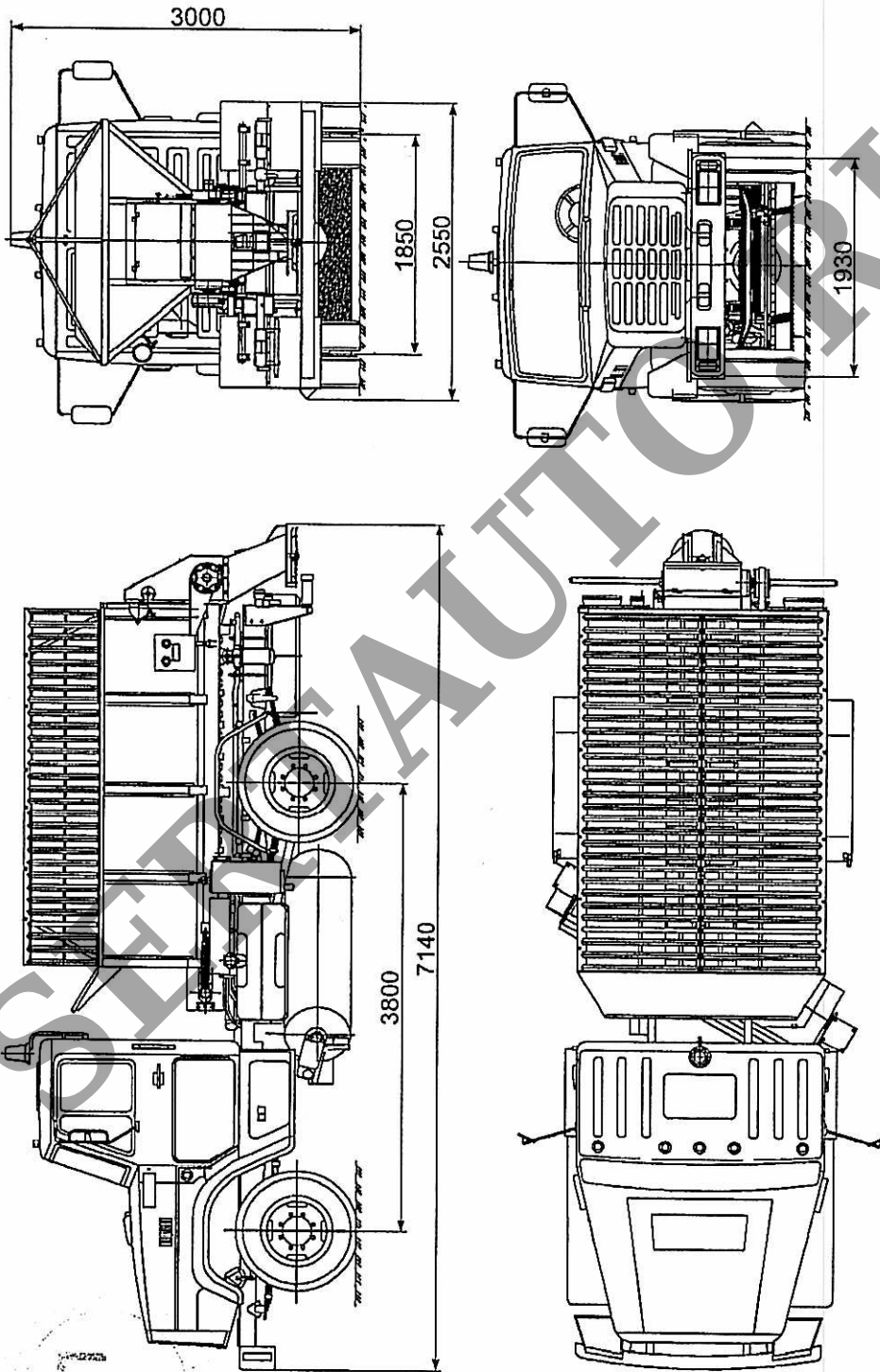


**ОБЩИЙ ВИД ТРАНСПОРТНОГО СРЕДСТВА
КО-829А, модификации КО-829А-03, КО-829АД-03**



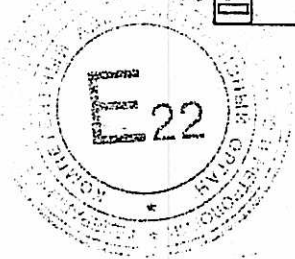
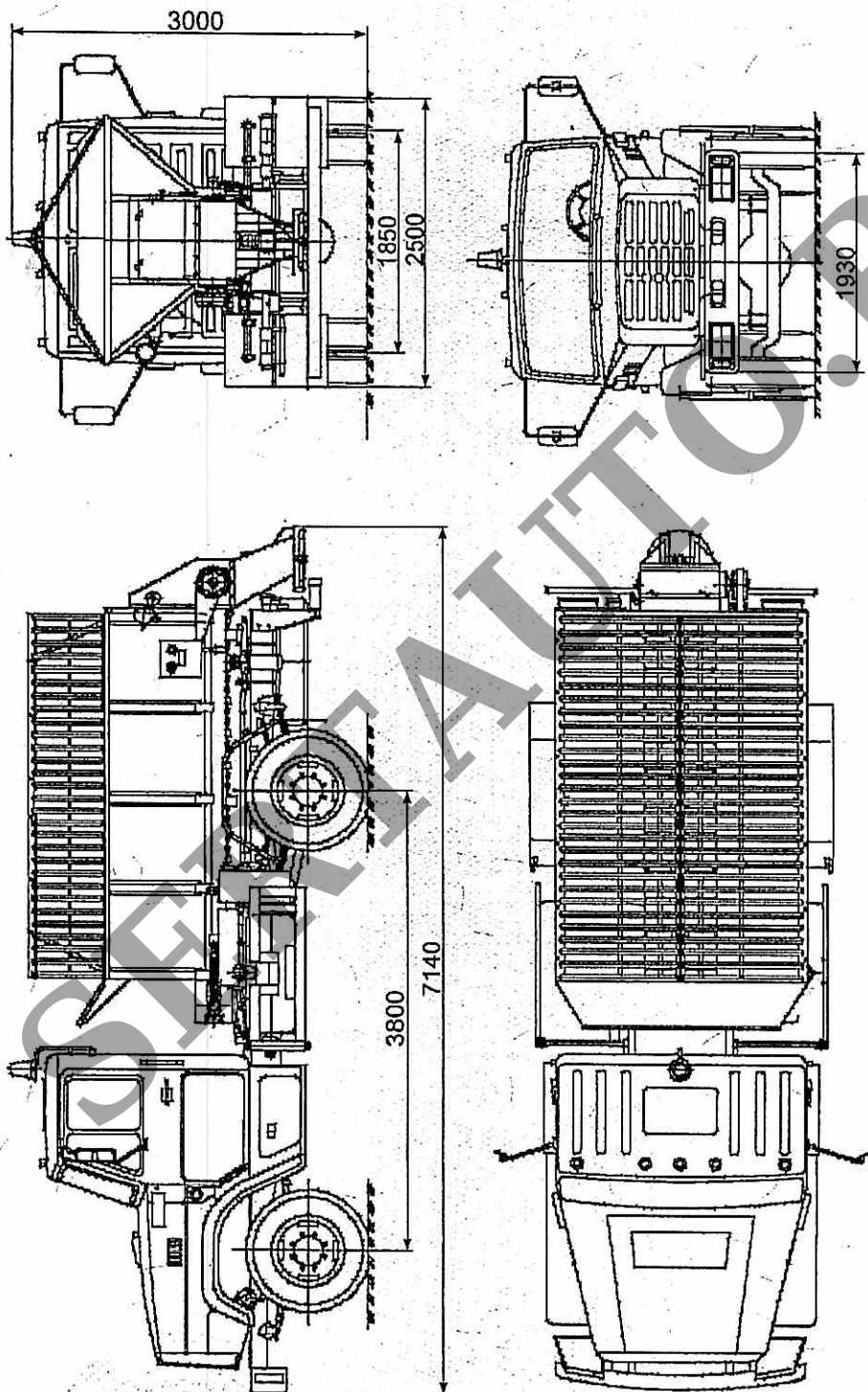
к Одобрению типа транспортного средства № E-RU.MT15.V.00016

**ОБЩИЙ ВИД ТРАНСПОРТНОГО СРЕДСТВА
КО-829А, модификации КО-829А-04, КО-829АД-04**



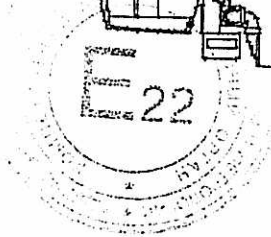
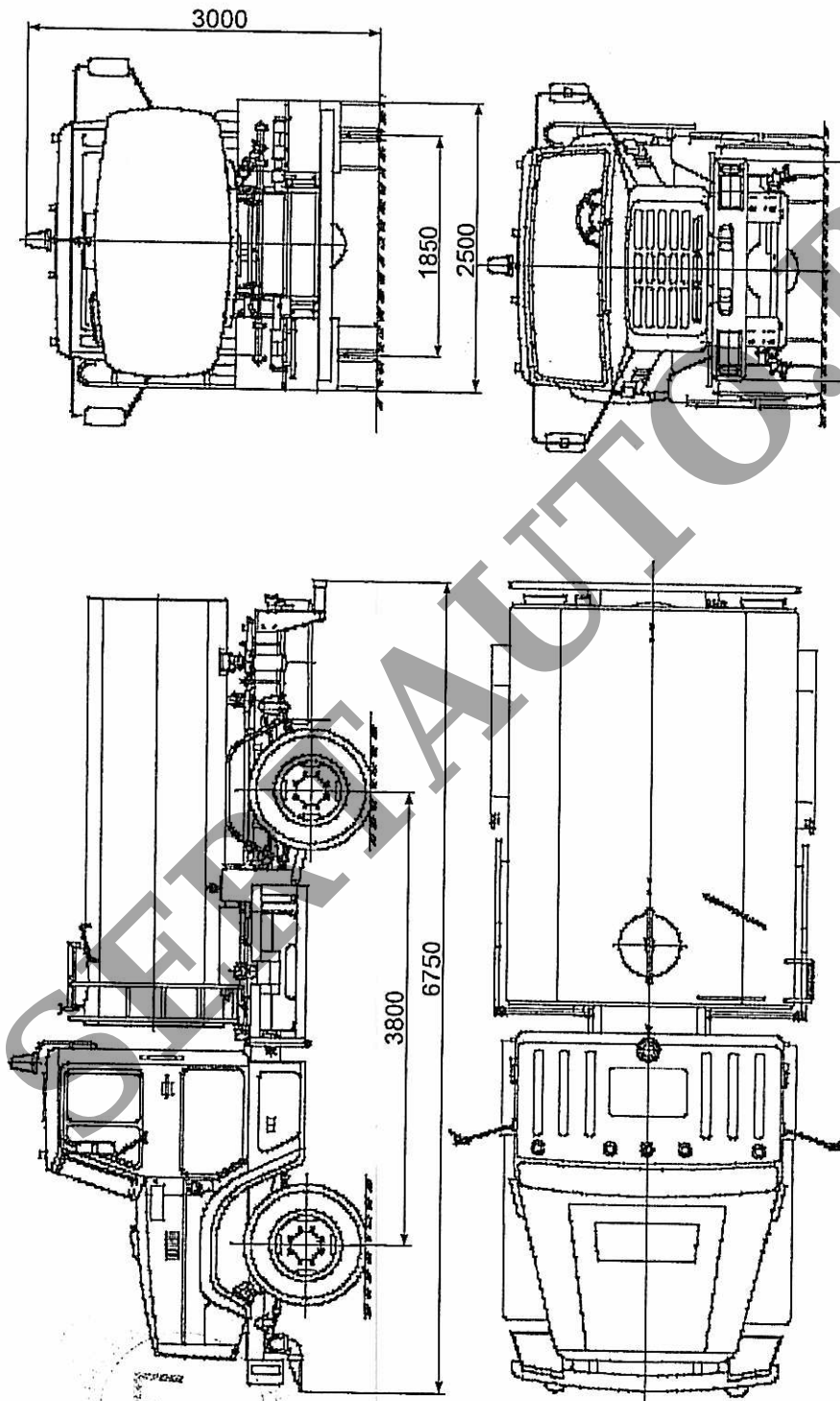
к Одобрению типа транспортного средства № E-RU.MT15.B.00016

**ОБЩИЙ ВИД ТРАНСПОРТНОГО СРЕДСТВА
КО-829А, модификации КО-829А-05, КО-829АД-05**



к Одобрению типа транспортного средства № E-RU.MT15.B.00016

**ОБЩИЙ ВИД ТРАНСПОРТНОГО СРЕДСТВА
КО-829А, модификации КО-829А-06, КО-829АД-06**



к Одобрению типа транспортного средства № E-RU.MT15.V.00016

**ОБЩИЙ ВИД ТРАНСПОРТНОГО СРЕДСТВА
КО-829А, модификации КО-829А-07, КО-829АД-07**

