

ОБОЗНАЧЕНИЕ МАРКИРОВКИ ТРАНСПОРТНОГО СРЕДСТВА

Марка транспортного средства ГРАЗ
Тип транспортного средства Автомобиль специальный (автотопливозаправщик)
Модель транспортного средства 36135-011
Шасси транспортного средства ГАЗ-3309

1. Место расположения таблички изготовителя:
- на горловине цистерны.
2. Место расположения идентификационного номера (код VIN):
- на табличке изготовителя;
- на кабине справа.
3. Структура и содержание идентификационного номера транспортных средств:

1	2	3	4	5	6	7	8	9	10	11	12	13	14	15	16	17
X	9	0	3	6	1	3	5	A	?	?	?	?	?	?	?	?

поз. 1-3: Международный идентификационный код изготовителя (WMI)
 X90 – ОАО «Завод ГРАЗ», Российская Федерация;

поз. 4-9: Тип транспортного средства:
 36135A – для модели 36135-011;

поз. 10: Год выпуска изделия;

поз. 11-17: Производственный номер транспортного средства.

Руководитель органа
по сертификации

_____ *подпись*

М.С. Высоцкий

_____ *инициалы, фамилия*

Эксперт-аудитор по качеству
« 07 » сентября 2011г.

_____ *подпись*

Т.В. Каменко

_____ *инициалы, фамилия*

ОБЩИЕ ХАРАКТЕРИСТИКИ ТРАНСПОРТНОГО СРЕДСТВА

Марка транспортного средства	ГРАЗ
Тип транспортного средства	Автомобиль специальный (автотопливозаправщик)
Модель транспортного средства	36135-011
Шасси транспортного средства	ГАЗ-3309

Колесная формула / ведущие колеса	4 x 2 / задние
Схема компоновки транспортного средства	капотная; расположение двигателя – переднее продольное
Исполнение грузочного пространства	цистерна эллиптического сечения, калиброванная, одно- или двухсекционная
Назначение транспортного средства	транспортирование нефтепродуктов и заправка техники
Кабина	цельнометаллическая, двухместная, двухдверная
Габаритные размеры, мм	
- длина	6550
- ширина	2270
- высота	2650
База, мм	3770
Колея передних / задних колес, мм	1630 / 1690
Масса снаряженного транспортного средства, кг	3965
Технически допустимая общая масса транспортного средства, кг	8180
Технически допустимая общая масса транспортного средства, кг приходящаяся:	
- на переднюю ось	2180
- на заднюю ось	6000
Допустимая масса прицепа, кг	буксировка прицепа не предусмотрена
Двигатель (марка, тип)	Д-245.7ЕЗ, дизельный с турбонаддувом и промежуточным охлаждением
-количество и расположение цилиндров	4, рядное
-рабочий объем, см ³	4750
-степень сжатия	17,0
-максимальная мощность, кВт (мин ⁻¹)	87,5 (2400)
-максимальный крутящий момент Н.м (мин ⁻¹)	417,3 (1400)
Топливо	дизельное
Система питания	впрыск топлива под давлением
ТНВД (марка, тип)	Robert Bosch GmbH, CH3.3 или ЯЗДА, 833.111 1005.01
Турбокомпрессор (марка, тип)	ТКР 6,5.1
Форсунки (марка, тип)	Robert Bosch GmbH, В 445 121 481 или ЯЗДА, 455.111 2010-73 или 445.1112010-74
Воздушный фильтр (марка, тип)	ГАЗ, 3309-1109010-10; сухого типа, с бумажным фильтрующим элементом
Система выпуска и нейтрализации отработавших газов	один глушитель с шумопоглощающим элементом
Основной глушитель (марка, тип)	ГАЗ, 3309-1201005

Рег. № ВУ/112 03.02.049 10277

Трансмиссия	механическая
Сцепление (марка, тип)	фрикционное, сухое, однодисковое, с гидравлическим приводом
Коробка передач (марка, тип)	ГАЗ, механическая, синхронизированная, с ручным управлением
- число передач	вперед - 5, назад - 1
- передаточные числа	
I-	6,555
II-	3,933
III-	2,376
IV-	1,442
V-	1,000
З.Х.-	5,735
Главная передача (марка, тип)	одинарная, гипоидная
- передаточное число главной передачи:	4,556
Подвеска	
- передняя	зависимая, на двух продольных полуэллиптических рессорах, с гидравлическими телескопическими амортизаторами
- задняя	зависимая, на двух продольных полуэллиптических рессорах, с дополнительными рессорами
Рулевое управление (марка, тип)	ГАЗ, рулевой механизм типа "винт-шариковая гайка-рейка-сектор"; рулевой привод с гидроусилителем
Тормозные системы:	
- рабочая (марка, тип)	пневмогидравлическая, двухконтурная, с разделением на контуры по осям, с АБС; тормозные механизмы всех колес – барабанные
- запасная (марка, тип)	каждый из контуров рабочей тормозной системы
- стояночная (марка, тип)	механический привод к тормозным механизмам задних колес
Шины	
- размерность	8.25 R20
- индекс несущей способности	125/122, 130/128
- индекс категории скорости	J
Дополнительное оборудование транспортного средства	коробка отбора мощности, проблесковый маячок оранжевого цвета, счетчик жидкости

Руководитель органа по сертификации

подпись

М.С. Высоцкий

инициалы, фамилия

Эксперт-аудитор по качеству

подпись

Т.В. Каменко

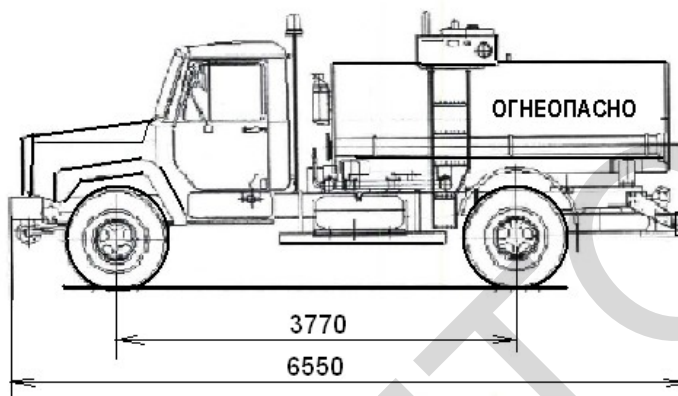
инициалы, фамилия

« 07 » сентября 2011г.

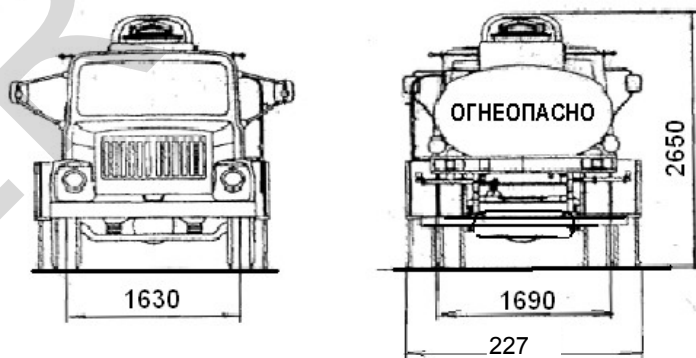
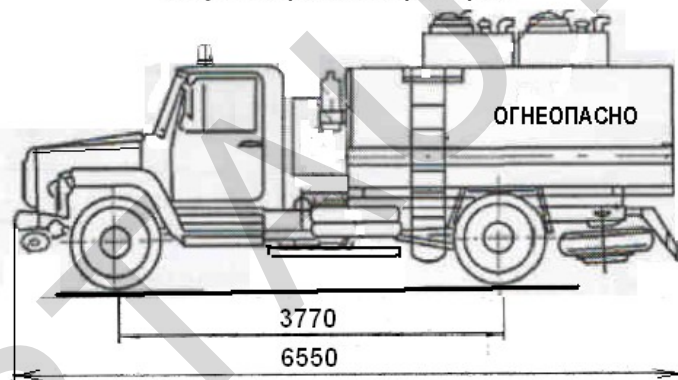
ОБЩИЙ ВИД ТРАНСПОРТНОГО СРЕДСТВА

Марка транспортного средства	ГАЗ
Тип транспортного средства	Автомобиль специальный (автотопливозаправщик)
Модель транспортного средства	36135-011
Шасси транспортного средства	ГАЗ-3309

Односекционная цистерна



Двухсекционная цистерна



Руководитель органа
по сертификации

_____ *подпись*

М.С. Высоцкий
_____ *инициалы, фамилия*

Эксперт-аудитор по качеству
« 07 » сентября 2011г.

_____ *подпись*

Т.В. Каменко
_____ *инициалы, фамилия*

СВОДНЫЙ ЛИСТ
«Сообщений, касающихся официального утверждения типа
транспортного средства», сертификатов соответствия

ТНПА и (или) законодательные акты	Наименование Органа по сертификации (организации), выдавшего «Сообщение...», сертификат соответствия и т.п.	Номер документа, дата выдачи
1	2	3
Правила ЕЭК ООН № 10-02 Электромагнитная совместимость	Орган по сертификации автомоботехники - механических транспортных средств, запасных частей и принадлежностей (ОС АНО- ЦСС АМТ), Российская Федерация	Сертификат соответствия № РОСС RU.MT25.B17041 от 20.09.2010
Правила ЕЭК ООН № 13-10 Тормозные системы	то же	Сертификаты соответствия № РОСС RU.MT25.B15012 от 18.12.2009 № РОСС RU.MT25.B12795 от 04.02.2009 № РОСС RU.MT25.B12795P2 от 18.12.2009
Правила ЕЭК ООН № 24-03 Дымность транспортных средств с двигателями с воспламенением от сжатия	Федеральное агентство по техническому регулированию и метрологии, Российская Федерация Орган по сертификации «ИНСАТ», НП «Институт сертификации автомобото-техники», Российская Федерация	E22 24R-03 02080 Сертификат соответствия № C- RU.MT35.B.00037 от 14.12.2009
Правила ЕЭК ООН № 39-00 Спидометры	Федеральное агентство по техническому регулированию и метрологии, Российская Федерация Орган по сертификации автомоботехники - механических транспортных средств, запасных частей и принадлежностей (ОС АНО-ЦСС АМТ), Российская Федерация	E22 39R -00 00174 Ext.1 Сертификат соответствия № РОСС RU.MT25.B15026 от 18.12.2009
Правила ЕЭК ООН № 48-03 (Правила ЕЭК ООН №№ 1-02, 3-02, 4-00, 6-01, 7-02, 19-02, 23-00, 37-03, 38-00) Установка устройств освещения и световой сигнализации	Орган по сертификации специальных и специализированных автотранспортных средств и услуг на автомобильном транспорте – «САМТ-Фонд», Российская Федерация	Сертификат соответствия № РОСС RU.MT22.B04415 от 01.07.2009
Правила ЕЭК ООН № 49-04А Выбросы вредных веществ автомобилей с воспламенением от сжатия	Орган по сертификации «ИНСАТ», НП «Институт сертификации автомоботехники», Российская Федерация	Сертификат соответствия № C- RU.MT35.B.00037 от 10.12.2009

Приложение 4 к «Одобрению типа
транспортного средства» (лист 2 (3))

Рег. № ВУ/112 03.02.049 10277

1	2	3
Правила ЕЭК ООН № 51-02 Внешний шум	Орган по сертификации автомобилотехники - механических транспортных средств, запасных частей и принадлежностей (ОС АНО-ЦСС АМТ), Российская Федерация	Сертификаты соответствия № РОСС RU.MT25.B15013 от 18.12.2009 № РОСС RU.MT25.B17042 от 20.09.2010
Правила ЕЭК ООН № 58-01 Задние защитные устройства грузовых транспортных средств	Орган по сертификации специальных и специализированных автотранспортных средств и услуг на автомобильном транспорте – «САМТ-Фонд», Российская Федерация	Сертификат соответствия № РОСС RU.MT22.B04416 от 01.07.2009
Правила ЕЭК ООН № 73-00 Боковые защитные устройства	то же	Сертификат соответствия № РОСС RU.MT22.B04417 от 01.07.2009
Правила ЕЭК ООН № 105-03 Требования безопасности к автомобилям для перевозки опасных грузов	– // –	Сертификат соответствия № РОСС RU.MT22.B04418 от 01.07.2009
Правила ЕЭК ООН № 111-00 Устойчивость автоцистерн против опрокидывания	– // –	Сертификат соответствия № РОСС RU.MT22.B04419 от 01.07.2009
ГОСТ Р 52302-2004 Управляемость и устойчивость	– // –	Сертификат соответствия № РОСС RU.MT22.B04420 от 01.07.2009
ГОСТ Р 12.4.026-2001(р-л 5) Знаки безопасности и сигнальные цвета	– // –	Сертификат соответствия № РОСС RU.MT22.B04422 от 01.07.2009
ГОСТ Р 12.2.011-2003 (р-л 5) ГОСТ 21753-76 (р-л 1) ГОСТ 23000-78 (р-л 2) Расположение, конструкция органов управления и усилия на них	– // –	Сертификат соответствия № РОСС RU.MT22.B04423 от 01.07.2009
ГОСТ 27472-87 (р-лы 3,4) Требования к оснастке, ограждениям и их прочности	– // –	Сертификат соответствия № РОСС RU.MT22.B04424 от 01.07.2009
ГОСТ Р 12.2.012-2004 Уровень вибрации на рабочем месте оператора	– // –	Сертификат соответствия № РОСС RU.MT22.B04425 от 01.07.2009
ГОСТ Р 12.2.003-83 Уровень звукового давления на рабочем месте оператора	– // –	Сертификат соответствия № РОСС RU.MT22.B04426 от 01.07.2009
СТБ ГОСТ Р 51616-2002 (ГОСТ Р 51616-2000) Внутренний шум	Орган по сертификации автомобилотехники - механических транспортных средств, запасных частей и принадлежностей (ОС АНО- ЦСС АМТ), Российская Федерация	Сертификаты соответствия № РОСС RU.MT25.B15014 от 18.12.2009 № РОСС RU.MT25.B17043 от 20.09.2010

Приложение 4 к «Одобрению типа
транспортного средства» (лист 3 (3))

Пер. № ВУ/112 03.02.049 10277

1	2	3
ГОСТ 12.1.005 (ГОСТ Р 51206-2004) Содержание вредных веществ в воздушном объеме салона	Орган по сертификации автомобилотехники - механических транспортных средств, запасных частей и принадлежностей (ОС АНО- ЦСС АМТ), Российская Федерация	Сертификаты соответствия № РОСС RU.МТ25.В15015 от 18.12.2009 № РОСС RU.МТ25.В17044 от 20.09.2010
СТБ ГОСТ Р 51266 (ГОСТ Р 51266-99) Обзорность автотранспортных средств	то же	Сертификаты соответствия № РОСС RU.МТ25.В15020 от 18.12.2009 № РОСС RU.МТ25.В17045 от 20.09.2010
СТБ 914-99 Транспортные средства. Места для установки регистрационных знаков	ГНУ «Объединенный институт машиностроения НАН Беларуси» – НТЦ «Республиканский полигон для испытаний мобильных машин», Республика Беларусь	Протокол испытаний № ПРО-Ц10.1521/10(1) от 22.08.2011
СТБ 984-2009 Транспортные средства. Маркировка	то же	Протокол испытаний № ПРО-Ц10.1520/10(1) от 22.08.2011

Руководитель органа
по сертификации

подпись

М.С. Высоцкий

инициалы, фамилия

Эксперт-аудитор по качеству
« 07 » сентября 2011г.

подпись

Т.В. Каменко

инициалы, фамилия