

РОССИЙСКАЯ ФЕДЕРАЦИЯ
ОДОБРЕНИЕ ТИПА ТРАНСПОРТНОГО СРЕДСТВА

0002657

№ E-RU.MT02.B.00237

Срок действия с 14 октября 2011 по 31 декабря 2012

ОРГАН ПО СЕРТИФИКАЦИИ

механических транспортных средств и прицепов, их составных частей и предметов оборудования
“САТР-ФОНД” Межотраслевого Фонда “Сертификация автотранспорта САТР” (ОС “САТР-ФОНД”)
125480, г. Москва, ул. Героев Панфиловцев, 24, ОГРН: 1027739132530
№ РОСС RU.0001.11MT02 от 04.06.2009 г. до 04.06.2014 г.
тел.: (495) 454-42-27, факс: (495) 454-72-12, e-mail: mail@satrfond.ru

ТРАНСПОРТНЫЕ СРЕДСТВА

МАРКА	—
КОММЕРЧЕСКОЕ НАИМЕНОВАНИЕ	—
ТИП	A0107
ШАССИ	базовые транспортные средства JMC Carrying JX1051TGA23
МОДИФИКАЦИИ	—
КАТЕГОРИЯ	N ₂
ЭКОЛОГИЧЕСКИЙ КЛАСС	3
КОД ОКП / ТН ВЭД	45 1113 / 8704 21
ЗАЯВИТЕЛЬ И ЕГО АДРЕС	Общество с ограниченной ответственностью “Спектор Моторс” (ООО “Спектор Моторс”) 141216, Московская область, Пушкинский район, с. Братовщина, ул. Полевая, д. 20, Российская Федерация, ОГРН: 1035007556352, тел.: (495) 978-89-05, факс: (496) 531-12-50
ИЗГОТОВИТЕЛЬ И ЕГО АДРЕС	Общество с ограниченной ответственностью “Спектор Моторс” (ООО “Спектор Моторс”) 141216, Московская область, Пушкинский район, с. Братовщина, ул. Полевая, д. 20, Российская Федерация, ОГРН: 1035007556352, тел.: (495) 978-89-05, факс: (496) 531-12-50
ПРЕДСТАВИТЕЛЬ ИЗГОТОВИТЕЛЯ И ЕГО АДРЕС	—
СБОРОЧНЫЙ ЗАВОД И ЕГО АДРЕС	141216, Московская область, Пушкинский район, с. Братовщина, ул. Полевая, д. 20, Российская Федерация
ПОСТАВЩИК СБОРОЧНЫХ КОМПЛЕКТОВ И ЕГО АДРЕС	—

соответствуют установленным в Российской Федерации требованиям технического регламента о безопасности колесных транспортных средств.

Действие данного ОДОБРЕНИЯ ТИПА ТРАНСПОРТНОГО СРЕДСТВА распространяется на серийно выпускаемую продукцию.

Данное ОДОБРЕНИЕ ТИПА ТРАНСПОРТНОГО СРЕДСТВА без приложений недействительно.

Приложение № 1. Общие характеристики транспортного средства

Приложение № 2. Перечень документов, явившихся основанием для оформления ОДОБРЕНИЯ ТИПА ТРАНСПОРТНОГО СРЕДСТВА

Приложение № 3. Описание маркировки транспортного средства

Приложение № 4. Общий вид транспортного средства на одной странице

ДОПОЛНИТЕЛЬНАЯ ИНФОРМАЦИЯ

Транспортные средства не предназначены для перевозки опасных грузов.

Руководитель органа по сертификации



подпись

Б.В. Кисуленко

инициалы, фамилия

ОДОБРЕНИЕ ТИПА ТРАНСПОРТНОГО СРЕДСТВА УТВЕРЖДЕНО.

Внесена запись в реестр за № E-RU.MT02.B.00237 от 14 октября 2011

Заместитель руководителя

РОССТАНДАРТА

наименование федерального органа исполнительной власти, выполняющего функции компетентного административного органа Российской Федерации в соответствии с Женевским Соглашением 1958 года



подпись

А.В. Зажигалкин

инициалы, фамилия

SERTIFIKAT E-RU

ОБЩИЕ ХАРАКТЕРИСТИКИ ТРАНСПОРТНОГО СРЕДСТВА

Колесная формула / ведущие колеса	4 x 2 / задние
Схема компоновки транспортного средства	кабина над двигателем
Расположение двигателя	расположение двигателя – переднее продольное
Исполнение грузозночного пространства	грузовой фургон общего назначения, с двухстворчатой распашной задней дверью
Кабина	двухдверная, трехместная, откидываемая вперед
Габаритные размеры, мм	
– длина	5955...6300
– ширина	1880...1885
– высота	2700...3400
База, мм	3360
Колея передних / задних колес, мм	1385 / 1425
Масса транспортного средства в снаряженном состоянии, кг	3100
Полная масса транспортного средства, кг (технически допустимая)	4835
Максимальная осевая масса, кг (технически допустимая)	
– на переднюю ось	1665
– на заднюю ось	3170
Максимальная масса прицепа, кг	буксировка прицепа не предусмотрена
Двигатель (марка, тип)	JMC, JX493ZLQ3, четырехтактный дизель
– количество и расположение цилиндров	4, рядное
– рабочий объем цилиндров, см ³	2771
– степень сжатия	17.2
Максимальная мощность, кВт (мин ⁻¹) по Правилам ЕЭК ООН № 85	85 (3600)
Максимальный крутящий момент, Н·м (мин ⁻¹)	285 (2000)
Топливо	дизельное
Система питания (тип)	впрыск топлива под давлением
ТНВД (марка, тип)	DELPHI, R9044Z120A, распределительного типа
Форсунки (тип, маркировка)	DELPHI, EJBR03301D
Нагнетатель воздуха (тип, маркировка)	GT22, центробежный
Воздушный фильтр (тип, маркировка)	110920017, с сухим бумажным фильтрующим элементом
Глушители шума впуска (маркировка)	–
Система выпуска и нейтрализации отработавших газов	один глушитель; система нейтрализации отсутствует
Нейтрализаторы (маркировка)	–
Глушитель (маркировка)	120110016, активно-реактивного типа

к Одобрению типа транспортного средства № E-RU.MT02.B.00237

Трансмиссия (тип)	механическая
Сцепление (марка, тип)	SACHS 160110014, однодисковое
Коробка передач (марка, тип)	NC JC528T6, с ручным управлением
- число передач	вперед – 5 / назад – 1
- передаточные числа	I - 4.717 II - 2.513 III - 1.582 IV - 1.000 V - 0.784 3.X.- 4.497
Главная передача (тип, маркировка)	JMC, гипоидная
- передаточное число	6.142

Подвеска

Передняя (описание) зависимая, рессорная, со стабилизатором поперечной устойчивости или без него, с гидравлическими амортизаторами

Задняя (описание) зависимая, рессорная, со стабилизатором поперечной устойчивости или без него, с гидравлическими амортизаторами

Рулевое управление (описание)

е гидроусилителем или без него
– рулевой механизм (тип, маркировка) “винт-шариковая гайка-рейка-сектор”, JMC

Тормозные системы

Рабочая (описание) гидравлическая, двухконтурная, с вакуумным усилителем; тормозные механизмы передних и задних колес – барабанные, с АБС

Запасная (описание) каждый из контуров рабочей тормозной системы

Стояночная (описание) тормозные механизмы задних колес с ручным механическим приводом

Шины	размерность	минимально допустимый индекс нагрузки	скоростная категория	статический радиус, мм
	7.00R16LT	111/106	N	380

Оборудование транспортного средства

электрические стеклоподъемники, автомагнитола, противоугонное устройство, передние противотуманные фары

Руководитель органа по сертификации



Подпись

Б.В. Кисуленко

инициалы, фамилия

ОПИСАНИЕ МАРКИРОВКИ ТРАНСПОРТНОГО СРЕДСТВА

1. Место расположения и форма знака обращения на рынке:
 На табличке изготовителя.
 Знак обращения на рынке выполнен в соответствии с Постановлением Правительства Российской Федерации от 19 ноября 2003 г. № 696.
2. Место расположения таблички изготовителя:
 На кабине, на задней стойке проема пассажирской двери.
3. Место расположения идентификационного номера:
 - 3.1. На табличке изготовителя.
 - 3.2. В задней части правого лонжерона рамы.
4. Структура и содержание идентификационного номера (номеров) транспортных средств:

1	2	3	4	5	6	7	8	9	10	11	12	13	14	15	16	17
X	6	F	A	0	1	0	7	0	?	?	?	?	?	?	?	?

- поз. 1 - 3: Международный идентификационный код изготовителя (WMI):
X6F - ООО "Спектор Моторс".
- поз. 4 - 9: Обозначение типа транспортного средства: **A01070** - A0107.
- поз. 10: Год выпуска согласно Таблице 1 Приложения 8 к техническому регламенту о безопасности колесных транспортных средств.
- поз. 11 - 17: Производственный номер транспортного средства.

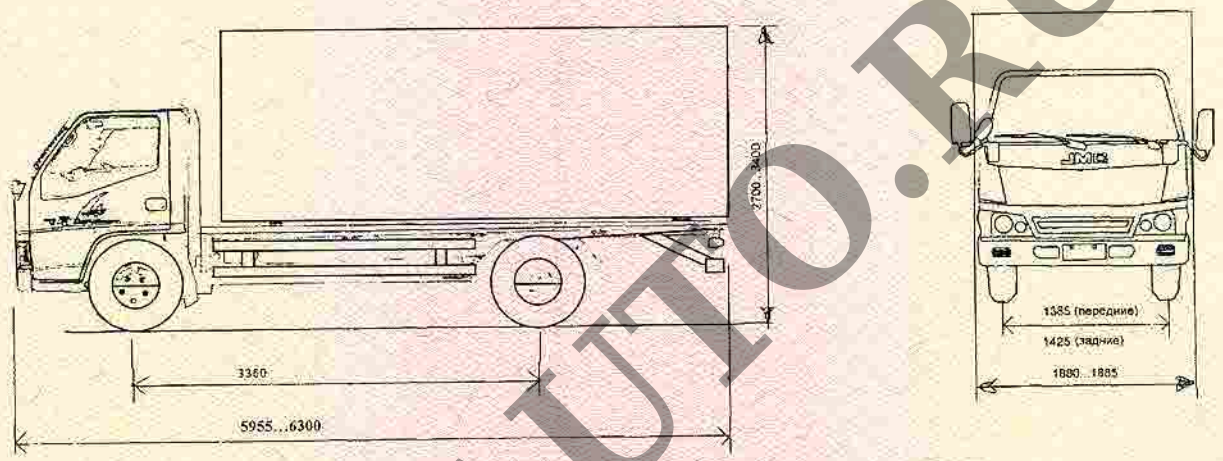
Руководитель органа по сертификации



Б.В. Кисуленко
 инициалы, фамилия



**ОБЩИЙ ВИД ТРАНСПОРТНОГО СРЕДСТВА
A0107**



Приложение № _____

Стр. _____

к Одобрению типа транспортного средства № _____

SERTAUTO.RU