

РОССИЙСКАЯ ФЕДЕРАЦИЯ

ОДОБРЕНИЕ ТИПА ТРАНСПОРТНОГО СРЕДСТВА

0002715

№ E-RU.MT02.B.00266

Срок действия с 22 ноября 2011 по 22 ноября 2012

ОРГАН ПО СЕРТИФИКАЦИИ

механических транспортных средств и прицепов, их составных частей и предметов оборудования
“САТР-ФОНД” Межотраслевого Фонда “Сертификация автотранспорта САТР” (ОС “САТР-ФОНД”)
125480, г. Москва, ул. Героев Панфиловцев, 24, ОГРН: 1027739132530
№ РОСС RU.0001.11MT02 от 04.06.2009 г. до 04.06.2014 г.
тел.: (495) 454-42-27, факс: (495) 454-72-12, e-mail: mail@satrfond.ru

ТРАНСПОРТНЫЕ СРЕДСТВА

МАРКА	МАЗ
КОММЕРЧЕСКОЕ НАИМЕНОВАНИЕ	_____
ТИП	93
МОДИФИКАЦИИ	938660, 938662, 938663
КАТЕГОРИЯ	O ₄
ЭКОЛОГИЧЕСКИЙ КЛАСС	_____
КОД ОКП / ТН ВЭД	45 2610 или 45 2630 / 8716 39
ЗАЯВИТЕЛЬ И ЕГО АДРЕС	Общество с ограниченной ответственностью "Дальневосточный автоцентр" (ООО "Дальневосточный автоцентр"), 690074, г. Владивосток, ул. Выселковая, 30, Российская Федерация, ОГРН: 1072538003163, тел.: (4232) 46 71 09, факс: (4232) 44 41 50
ИЗГОТОВИТЕЛЬ И ЕГО АДРЕС	Общество с ограниченной ответственностью "Дальневосточный автоцентр" (ООО "Дальневосточный автоцентр"), 690074, г. Владивосток, ул. Выселковая, 30, Российская Федерация, ОГРН: 1072538003163, тел.: (4232) 46 71 09, факс: (4232) 44 41 50
ПРЕДСТАВИТЕЛЬ ИЗГОТОВИТЕЛЯ И ЕГО АДРЕС	_____
СБОРОЧНЫЙ ЗАВОД И ЕГО АДРЕС	ООО "Дальневосточный автоцентр", 690074, г. Владивосток, ул. Выселковая, 30, Российская Федерация
ПОСТАВЩИК СБОРОЧНЫХ КОМПЛЕКТОВ И ЕГО АДРЕС	_____

соответствуют установленным в Российской Федерации требованиям технического регламента о безопасности колесных транспортных средств.

Действие данного ОДОБРЕНИЯ ТИПА ТРАНСПОРТНОГО СРЕДСТВА распространяется на серийно выпускаемую продукцию.



Данное ОДОБРЕНИЕ ТИПА ТРАНСПОРТНОГО СРЕДСТВА без приложений недействительно.

Приложение № 1. Общие характеристики транспортного средства

Приложение № 2. Перечень документов, явившихся основанием для оформления ОДОБРЕНИЯ ТИПА ТРАНСПОРТНОГО СРЕДСТВА

Приложение № 3. Описание маркировки транспортного средства

Приложение № 4. Общий вид транспортного средства на шести страницах

ДОПОЛНИТЕЛЬНАЯ ИНФОРМАЦИЯ

В связи несоответствием параметров транспортных средств значениям, установленным в разделе I и в п.п. 1.1 и 3.1 Приложения № 4 к техническому регламенту о безопасности колесных транспортных средств, для передвижения транспортных средств по территории Российской Федерации необходимо оформление специального разрешения.

Руководитель органа по сертификации



подпись

Б.В. Кисуленко

инициалы, фамилия

ОДОБРЕНИЕ ТИПА ТРАНСПОРТНОГО СРЕДСТВА УТВЕРЖДЕНО.

Внесена запись в реестр за № **E-RU.MT02.B.00266** от **22 ноября 2011**

Заместитель руководителя

РОССТАНДАРТА

наименование федерального органа исполнительной власти, выполняющего функции компетентного административного органа Российской Федерации в соответствии с Женевским Соглашением 1958 года

подпись

А.В. Зажигалкин

инициалы, фамилия

к Одобрению типа транспортного средства № E-RU.MT02.B.00266

ОБЩИЕ ХАРАКТЕРИСТИКИ ТРАНСПОРТНОГО СРЕДСТВА

Количество осей / колес 2 / 8 (с двускатной ошиновкой)
 Исполнение загрузочного пространства бортовая платформа с тентом или без него, платформа без бортов, фургон

Для модификаций:	938660	938662	938663
Габаритные размеры, мм			
– длина	12400...12600	13660...13845	12550...12600
– ширина		2550	
– высота		1450...4000	
База, мм	6575+2050	6875+2050	6325+2050
Колея колес первой / второй оси, мм		1800 / 1800	
Масса транспортного средства в снаряженном состоянии, кг	6050...7500	6700...8000	5820...7100
Полная масса транспортного средства, кг			
– технически допустимая	35000	31000	31000
Максимальная осевая масса, кг			
– на первую ось		10000	
– на вторую ось		10000	
Максимальная масса, приходящаяся на сцепное устройство	15000	11000	11000
Максимальная масса автопоезда, кг			
– технически допустимая	50000	46000	46000
– максимальная разрешенная		40000	

Подвеска (описание) зависимая, рессорная или рессорно-балансирная, со стабилизатором поперечной устойчивости или без него

Тормозные системы

Рабочая (описание) двухпроводный пневматический привод с АБС или пневматическая тормозная система с электронным управлением (EBS), включающая функции АБС; тормозные механизмы всех колес барабанные

Стояночная (описание) механический привод или привод посредством энергоаккумуляторов к тормозным механизмам колес двух осей

- тормозные камеры (маркировка) Тип 24 – ГЗАА 24.3519010(-??), МАЗ 5336-3519210/211, РААЗ АМО ЗИЛ 100-3519210(-??);
 Тип 24/24 – РААЗ АМО ЗИЛ 100-3519200-??,
 ГЗАА 24.3519200, МАЗ 5336-3519200

Шины	размерность	минимально допустимый индекс нагрузки	скоростная категория	статический радиус, мм
	11.00 R20	150 / 146	K	505
	12.00 R20	150 / 146, 154 / 149	J	526
	315/80 R22.5	154 / 150	M, L	499

Руководитель органа по сертификации

Б.В. Кисуленко

инициалы, фамилия

Подпись



ОПИСАНИЕ МАРКИРОВКИ ТРАНСПОРТНОГО СРЕДСТВА

1. Место расположения и форма знака обращения на рынке:
Рядом с табличкой изготовителя.
Знак обращения на рынке выполнен в соответствии с Постановлением Правительства Российской Федерации от 19 ноября 2003 г. № 696.
2. Место расположения таблички изготовителя:
В передней части рамы с правой стороны.
3. Место расположения идентификационного номера:
 - 3.1. На табличке изготовителя.
 - 3.2. В передней части рамы за табличкой изготовителя с правой стороны.
4. Структура и содержание идентификационного номера (номеров) транспортных средств:

1	2	3	4	5	6	7	8	9	10	11	12	13	14	15	16	17
X	8	9	9	3	?	?	?	?	?	0	E	U	0	?	?	?

- поз. 1 - 3: Международный идентификационный код изготовителя (WMI):
X89 - код изготовителя (см. также поз. 12-14), указывающий на то, что объем производства не превышает 500 ед. в год.
- поз. 4 - 9: Код типа и модификации транспортного средства: 938660, 938662, 938663.
- поз. 10: Год выпуска согласно Таблице 1 Приложения № 8 к техническому регламенту о безопасности колесных транспортных средств.
- поз. 11: Свободный символ: 0.
- поз. 12 - 14: EU0 - код изготовителя (совместно с WMI) – ООО "Дальневосточный автоцентр", Приморский край, 690074, г. Владивосток, ул. Выселковая, 30, Российская Федерация.
- поз. 15 - 17: Производственный номер транспортного средства.

Руководитель органа по сертификации



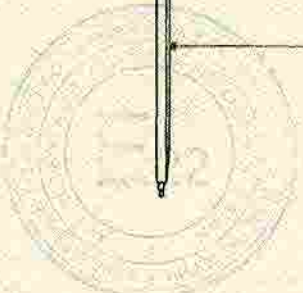
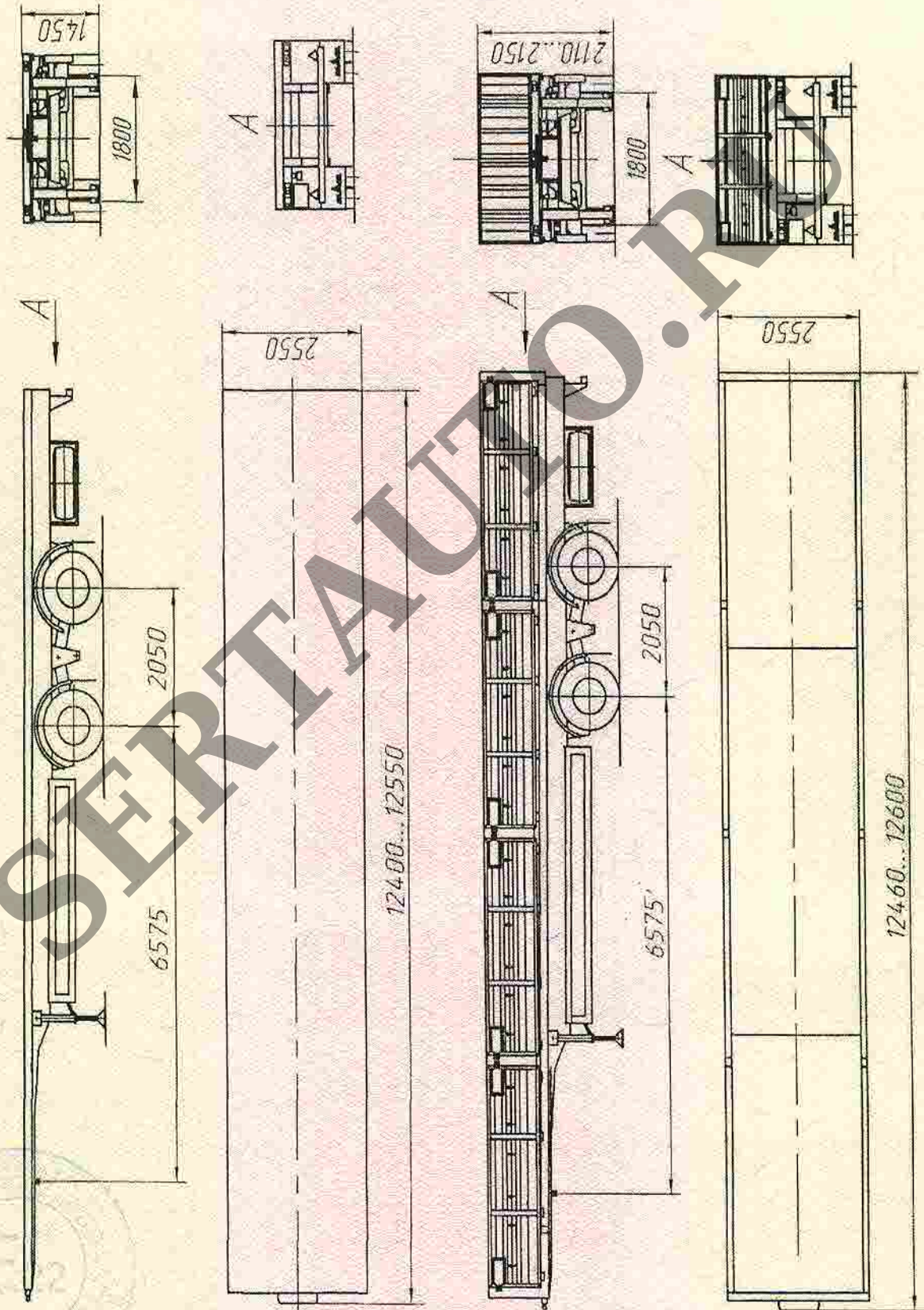
Подпись

Б.В. Кисуленко
инициалы, фамилия



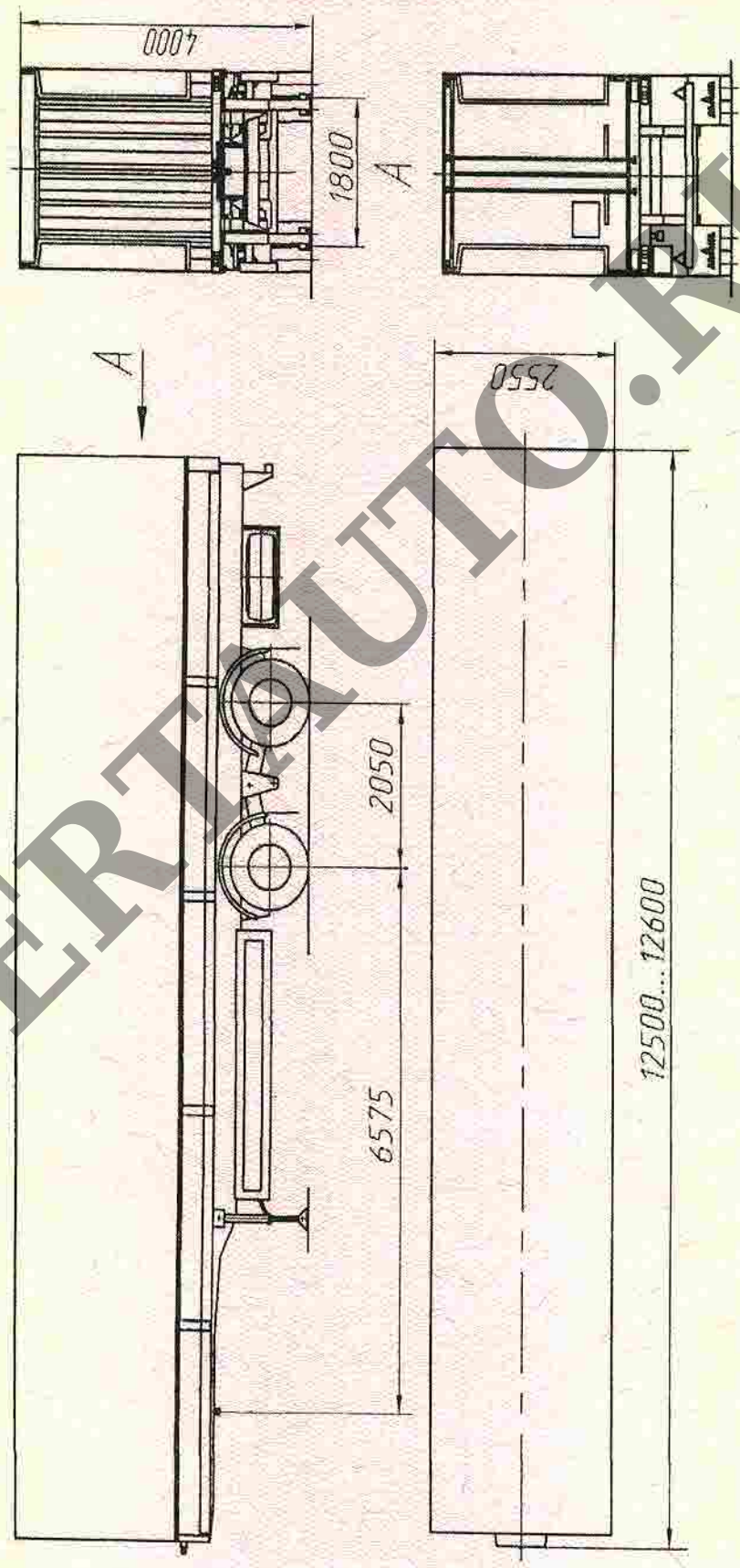
ОБЩИЙ ВИД ТРАНСПОРТНОГО СРЕДСТВА

МАЗ типа 93, модификации 938660



ОБЩИЙ ВИД ТРАНСПОРТНОГО СРЕДСТВА

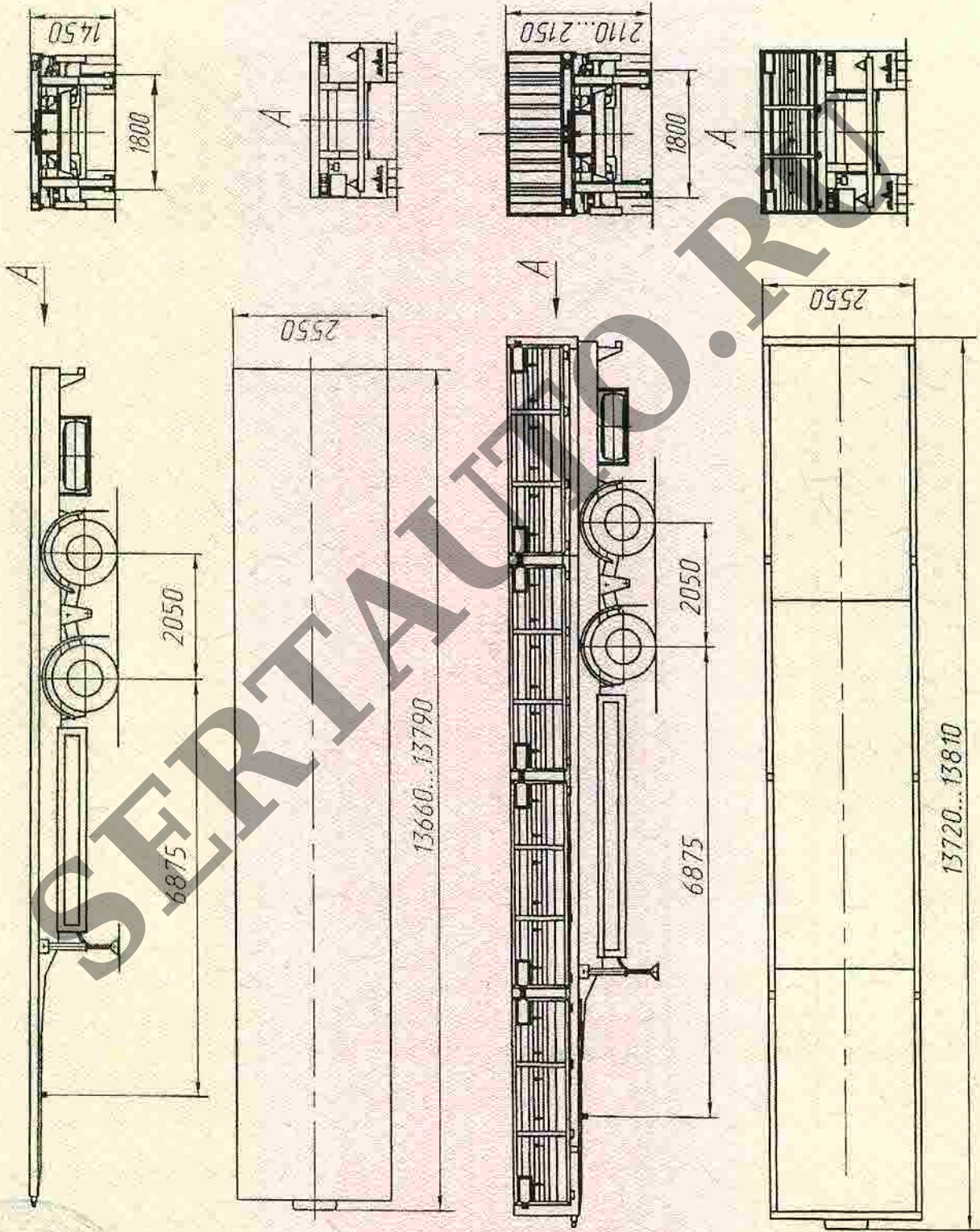
МАЗ типа 93, модификации 938660



к Одобрению типа транспортного средства № E-RU.MT02.B.00266

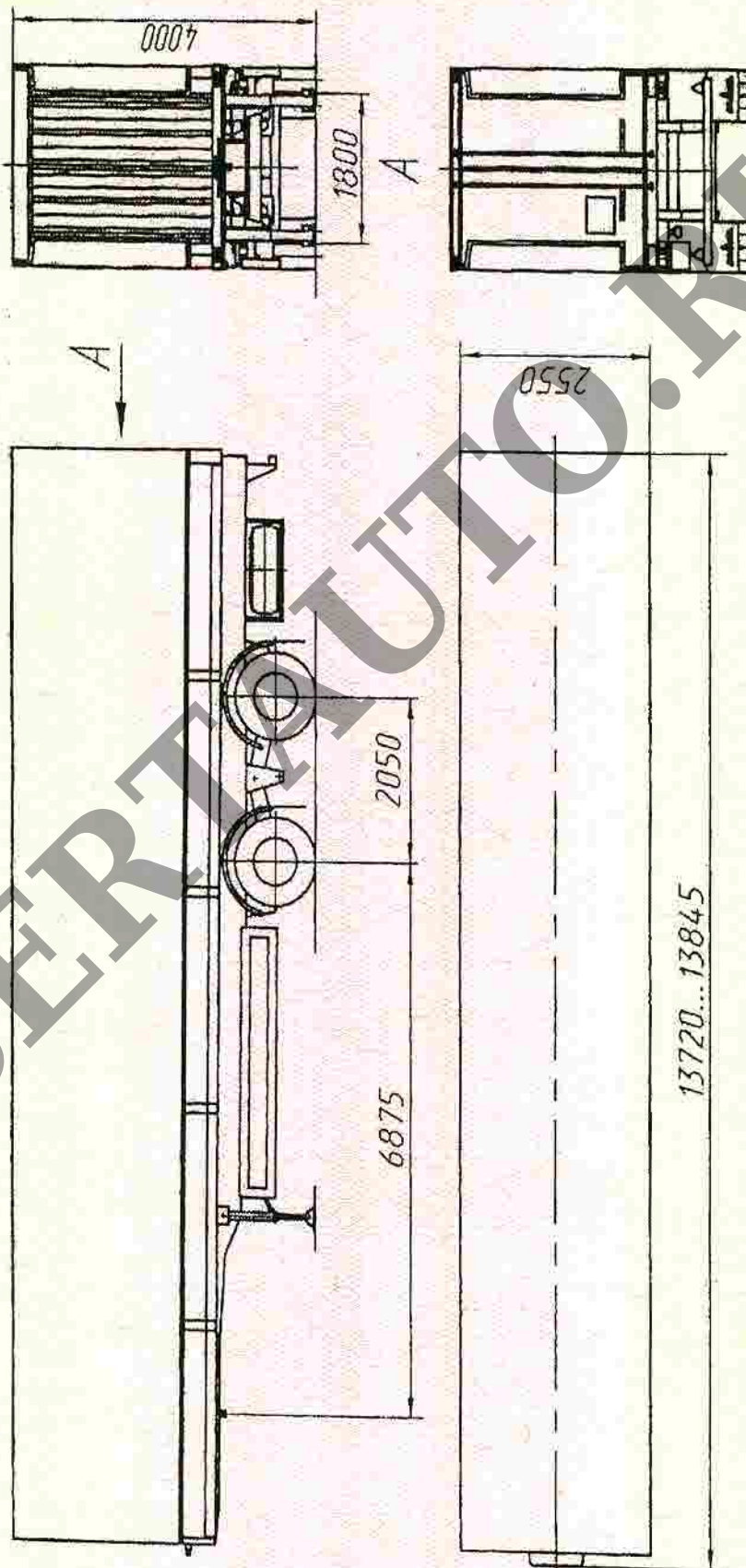
ОБЩИЙ ВИД ТРАНСПОРТНОГО СРЕДСТВА

МАЗ типа 93, модификации 938662



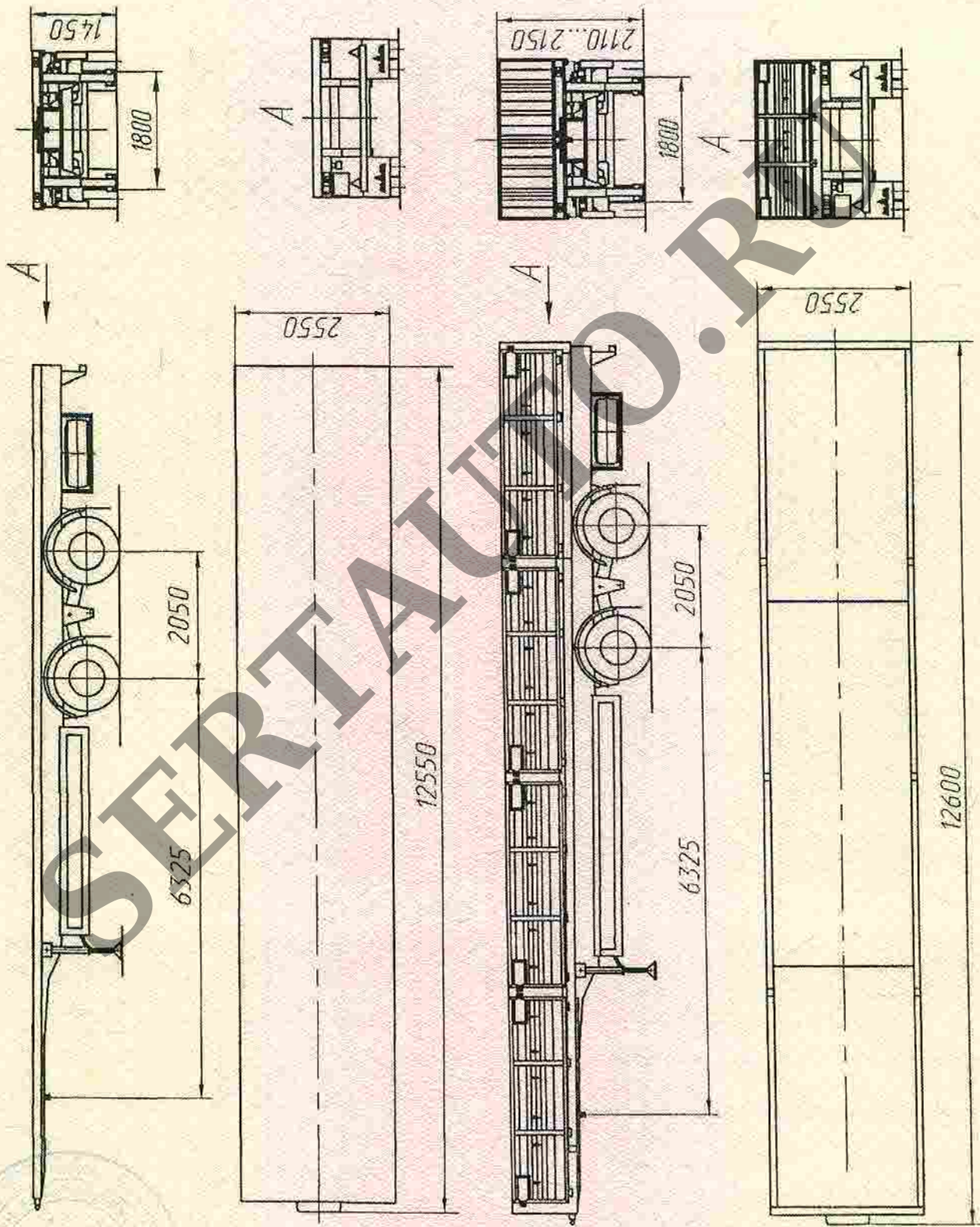
ОБЩИЙ ВИД ТРАНСПОРТНОГО СРЕДСТВА

МАЗ типа 93, модификации 938662



ОБЩИЙ ВИД ТРАНСПОРТНОГО СРЕДСТВА

МАЗ типа 93, модификации 938663



ОБЩИЙ ВИД ТРАНСПОРТНОГО СРЕДСТВА

МАЗ типа 93, модификации 938663

