

РОССИЙСКАЯ ФЕДЕРАЦИЯ

ОДОБРЕНИЕ ТИПА ТРАНСПОРТНОГО СРЕДСТВА

0002793

№ E-RU.MT02.B.00142.P3

Срок действия с 26 декабря 2011 по 31 декабря 2012

ОРГАН ПО СЕРТИФИКАЦИИ

механических транспортных средств и прицепов, их составных частей и предметов оборудования
 "САТР-ФОНД" Межотраслевого Фонда "Сертификация автотранспорта САТР" (ОС "САТР-ФОНД")
 125480, г. Москва, ул. Героев Панфиловцев, 24, ОГРН: 1027739132530
 № РОСС RU.0001.11MT02 от 04.06.2009 г. до 04.06.2014 г.
 тел.: (495) 454-42-27, факс: (495) 454-72-12, e-mail: mail@satr-fond.ru

ТРАНСПОРТНЫЕ СРЕДСТВА

МАРКА	-
КОММЕРЧЕСКОЕ НАИМЕНОВАНИЕ	-
ТИП	5788
ШАССИ	ГАЗ-33104, -33106 – для мод. 57881? ГАЗ-331041, -331061 – для мод. 57882? ГАЗ-331043, -331063 – для мод. 57883? ГАЗ-3309, -33096, -33098 – для мод. 57880? ГАЗ-3307 – для мод. 57884?
МОДИФИКАЦИИ	578811, 578813, 578814, 578821, 578823, 578824, 578831, 578833, 578834, 578812, 578822, 578832, 578801, 578802, 578803, 578804, 578841, 578842, 578843, 578844, 578806
КАТЕГОРИЯ	N ₂
ЭКОЛОГИЧЕСКИЙ КЛАСС	3
КОД ОКП / ТН ВЭД	45 1113 (для мод. 5788?1, 5788?4) или 45 2110 (для мод. 5788?3, 5788?2) или 45 1152 (для мод. 578806) / 8704 22
ЗАЯВИТЕЛЬ И ЕГО АДРЕС	Общество с ограниченной ответственностью "Объединенный инженерный центр" (ООО "ОИЦ"), 603004, г. Нижний Новгород, пр. Ленина, 88, Российская Федерация, ОГРН 1075256005868 тел./факс (831) 290-91-00 / (831) 290-84-10
ИЗГОТОВИТЕЛЬ И ЕГО АДРЕС	Общество с ограниченной ответственностью "МАКСУС РУС" (ООО «МАКСУС РУС»), 603004, г. Нижний Новгород, пр. Ленина 88, Российская Федерация ОГРН 1075256007749 тел./факс (831) 295-93-45 / (831) 295-83-21
ПРЕДСТАВИТЕЛЬ ИЗГОТОВИТЕЛЯ И ЕГО АДРЕС	Общество с ограниченной ответственностью "Объединенный инженерный центр" (ООО "ОИЦ"), 603004, г. Нижний Новгород, пр. Ленина, 88, Российская Федерация, ОГРН 1075256005868 тел./факс (831) 290-91-00 / (831) 290-84-10
СБОРОЧНЫЙ ЗАВОД И ЕГО АДРЕС	603004, г. Нижний Новгород, пр. Ленина 88, Российская Федерация тел./факс (831) 295-93-45 / (831) 295-83-21
ПОСТАВЩИК СБОРОЧНЫХ КОМПЛЕКТОВ И ЕГО АДРЕС	-



соответствуют установленным в Российской Федерации требованиям технического регламента о безопасности колесных транспортных средств.

Действие данного ОДОБРЕНИЯ ТИПА ТРАНСПОРТНОГО СРЕДСТВА распространяется на серийно выпускаемую продукцию.

Данное ОДОБРЕНИЕ ТИПА ТРАНСПОРТНОГО СРЕДСТВА без приложений недействительно.

Приложение № 1. Общие характеристики транспортного средства

Приложение № 2. Перечень документов, явившихся основанием для оформления ОДОБРЕНИЯ ТИПА ТРАНСПОРТНОГО СРЕДСТВА

Приложение № 3. Описание маркировки транспортного средства

Приложение № 4. Общий вид транспортного средства на восьми страницах

ДОПОЛНИТЕЛЬНАЯ ИНФОРМАЦИЯ

Транспортные средства не предназначены для перевозки опасных грузов.

Транспортные средства 5788?3 предназначены для перевозки хлебобулочных изделий.

Транспортные средства 5788?2 предназначены для перевозки продуктов питания

Руководитель органа по сертификации



подпись

Б.В. Кисуленко

инициалы, фамилия

ОДОБРЕНИЕ ТИПА ТРАНСПОРТНОГО СРЕДСТВА УТВЕРЖДЕНО.

Внесена запись в реестр за № E-RU.MT02.V.00142.P3 от 26 декабря 2011

Заместитель руководителя

РОССТАНДАРТА

наименование федерального органа исполнительной власти, выполняющего функции компетентного административного органа Российской Федерации в соответствии с Женевским Соглашением 1958 года



подпись

А.В. Зажигалкин

инициалы, фамилия

к Одобрению типа транспортного средства № E-RU.MT02.B.00142.P3

ОБЩИЕ ХАРАКТЕРИСТИКИ ТРАНСПОРТНОГО СРЕДСТВА

Колесная формула /ведущие колеса	4 × 2 / задние
Схема компоновки транспортного средства	полукапотная (для мод. 57881?, 57882?, 57883?) или капотная (для мод. 57880?, 57884?)
Расположение двигателя	переднее продольное
Исполнение грузочного пространства	фургон общего назначения (для мод. 5788?1); фургон изотермический или фургон-рефрижератор (для мод. 5788?2); бортовая платформа с передним высоким бортом, тентом и задними распашными воротами (для мод. 5788?4); бортовая самосвальная платформа с трехсторонней разгрузкой (для мод. 578806)
Кабина	цельнометаллическая, двухдверная трехместная (для мод. 57881, 57882?) или двухместная (для мод. 57880?, 57884?); двухдверная шестиместная (для мод. 57883?)

для модификаций:	578811, 578812	578813	578814	578821, 578822	578823	578824	578831, 578832	578833	578834
Габаритные размеры, мм									
– длина	5950...6230			7400...7680			6650...6920		
– ширина	2200...2350								
– высота	2800... 3350	2220... 2990	2700... 3350	2800... 3350	2220... 2990	2700... 3350	2800... 3350	2220... 2990	2700... 3350
База, мм	3310			4000					
Колея передних / задних колес, мм	1740 / 1700								

для модификаций:	578811, 578812	578813	578814	578821, 578822	578823	578824	578831, 578832	578833	578834
Масса транспортного средства в снаряженном состоянии, кг	3650... 4100	3800... 4300	3200... 3800	3850... 4500	4000... 4700	3300... 4000	3850... 4500	4000... 4700	3450... 4100
Полная масса транспортного средства, кг (технически допустимая)	7400								
Максимальная осевая масса (технически допустимая), кг:									
– на переднюю ось	2200						2400		
– на заднюю ось	5200						5000		
Максимальная масса прицепа, кг	буксировка прицепа не предусмотрена								

для модификаций:	578841, 578842, 578843, 578844	578801, 578802, 578803, 578804, 578806
Габаритные размеры, мм		
– длина	6300...6800	
– ширина	2250...2500	
– высота	2600...3700	
База, мм	2350 для мод. 578806	
Колея передних / задних колес, мм	3770 1630 / 1690	



к Одобрению типа транспортного средства № E-RU.MT02.B.00142.P3

для модификаций:	578841, 578842, 578843, 578844	578801, 578802, 578803, 578804, 578806
Масса транспортного средства в снаряженном состоянии, кг	3250...3850	3500...4265
Полная масса транспортного средства, кг (технически допустимая)	7850	8180
Максимальная осевая масса (технически допустимая), кг:		
- на переднюю ось	1875	2180
- на заднюю ось	5975	6000
Максимальная масса прицепа, кг	буксировка прицепа не предусмотрена	

для модификаций:	578811, 578813, 578814, 578821, 578823, 578824, 578831, 578833, 578834, 578812, 578822, 578832, 578801, 578802, 578803, 578804, 578806	
Двигатель (марка, тип)	УП «ММЗ», Республика Беларусь Д-245.7ЕЗ	Beijing Foton Cummins, КНР Cummins ISF 3.8s3154
- количество и расположение цилиндров	четырёхтактный дизель 4, рядное	
- рабочий объем цилиндров, см ³	4750	3760
- степень сжатия	17.0	17.2
Максимальная мощность, кВт (мин ⁻¹) по Правилам ЕЭК ООН № 85	87.5 (2400)	112 (2600)
Максимальный крутящий момент, Нм (мин ⁻¹)	417.3 (1400)	491 (1200...1900)
Топливо	дизельное	
Система питания (тип)	впрыскивание топлива под давлением	
Блок управления (маркировка)	Robert Bosch GmbH, EDC7 UC31-14.GO или ЯЗДА, 50.37630	Continental, CM2220
ТНВД (тип, маркировка)	Robert Bosch GmbH, CP3.3 или ЯЗДА, 833.1111005.01	Robert Bosch GmbH, CR/CP3S3/L110/30-789S
Форсунки (тип, маркировка)	Robert Bosch GmbH, В 445 121 481 или ЯЗДА, 455.1112010-73 или 455.1112010-74	Robert Bosch GmbH, 0 445
Нагнетатель воздуха (тип, маркировка)	CZ, Чехия, 1771BS/5.32 (C14) или 6668WBS3/5.31XM (C15), или БЗА, ТКР 6,5.1	Holset, HE211W
Воздушный фильтр (тип, маркировка)	3310-1109010 или 3309-1109010-10 (для 578801, 578802, 578803, 578804, 578806)	33106-1109010 или 4301-1109010 или 33098-1109010 (для 578801, 578802, 578803, 578804, 578806)
Глушители шума впуска (маркировка)	3309-1109410-10	-
Система выпуска и нейтрализации отработавших газов	один прямоточный глушитель в сборе с трубами, система нейтрализации отсутствует	
Глушители (маркировка) 1 степень	с шумопоглощающим наполнителем 33104-1201005 или 33106-1201005 или 3309-1201005, 33096-1201005	

к Одобрению типа транспортного средства № E-RU.MT02.B.00142.P3

для модификаций:	578801, 578802, 578803, 578804, 578806	578841, 578842, 578843, 578844
Двигатель (марка, тип)	ОАО «Автодизель», Российская Федерация ЯМЗ-53441	АО «ЗМЗ», Российская Федерация ЗМЗ-5231
	четырёхтактный	
	дизель	с искровым зажиганием
- количество и расположение цилиндров	4, рядное	8, V-образное
- рабочий объем цилиндров, см ³	4430	4670
- степень сжатия	17.5	7.6
Максимальная мощность, кВт (мин ⁻¹) по Правилам ЕЭК ООН № 85	99 (2300)	82 (3200)
Максимальный крутящий момент, Нм (мин ⁻¹)	417 (1200...2100)	283 (1200)
Топливо	дизельное	бензин с октановым числом не менее 92
Система питания (тип)	впрыскивание топлива под давлением	карбюраторная
Карбюратор (тип, маркировка)	-	К-135Г, двухкамерный
Блок управления (маркировка)	Robert Bosch GmbH, EDC7 UC31	-
ТНВД (тип, маркировка)	Robert Bosch GmbH, CP3.3 NH	-
Форсунки (тип, маркировка)	Robert Bosch GmbH, MV CRIN 3B, 44S121693	-
Нагнетатель воздуха (тип, маркировка)	Borg Warner, S200	-
Воздушный фильтр (тип, маркировка)	33098-1109010	3308-1109010
	с сухим бумажным элементом	
Система зажигания (тип)	-	батарейная, бесконтактная
Распределитель (маркировка)	-	24.3706-10
Коммутатор (маркировка)	-	131.3734 или 131.3734-01 или 90.3734 или 94.3734 или 94.3734-01
Катушка зажигания (маркировка)	-	Б116** или 3122.3705 или 41.3705
Свечи (маркировка)	-	A11P
Система выпуска и нейтрализации отработавших газов	один глушитель, система нейтрализации отсутствует	один глушитель, система нейтрализации отработавших газов
Нейтрализатор (маркировка)	-	совмещен с глушителем
Глушители (маркировка)	с шумопоглощающим наполнителем	
- I ступень	3309-1201005 или 33096-1201005	367.1201010-16



к Одобрению типа транспортного средства № E-RU.MT02.B.00142.P3

Трансмиссия (тип)	механическая												
Сцепление (марка, тип)	фрикционное, сухое, однодисковое, с гидравлическим приводом												
Коробка передач (марка, тип)	ГАЗ, с ручным управлением												
– число передач	вперед -5, назад -1												
– передаточные числа	<table border="1"> <tr><td>I -</td><td>6.555</td></tr> <tr><td>II -</td><td>3.933</td></tr> <tr><td>III -</td><td>2.376</td></tr> <tr><td>IV -</td><td>1.442</td></tr> <tr><td>V -</td><td>1.000</td></tr> <tr><td>З.Х. -</td><td>5.735</td></tr> </table>	I -	6.555	II -	3.933	III -	2.376	IV -	1.442	V -	1.000	З.Х. -	5.735
I -	6.555												
II -	3.933												
III -	2.376												
IV -	1.442												
V -	1.000												
З.Х. -	5.735												
Главная передача (тип, маркировка)	одинарная, гипоидная												
передаточное число	3.417 или 6.17 (для мод. 57884?) или 4.556 (для мод. 57880?)												

Подвеска

Передняя (описание)

зависимая, на продольных полуэллиптических рессорах, с гидравлическими телескопическими амортизаторами, со стабилизатором поперечной устойчивости

Задняя (описание)

зависимая, на продольных полуэллиптических рессорах, с дополнительными рессорами и (для 57881?, 57882?, 57883?) с гидравлическими телескопическими амортизаторами, со стабилизатором поперечной устойчивости

Рулевое управление (описание)

с гидроусилителем или без него (для мод. 57884?)

– рулевой механизм
(тип, маркировка)

ШНКФ 453461.200, «винт-шариковая гайка-рейка-сектор» или «глобоидальный червяк-трехребный ролик» (для мод. 57884?)

Тормозные системы

Рабочая (описание)

с пневматическим приводом, двухконтурная, с разделением на контуры по осям, с АБС; тормозные механизмы всех колес дисковые или (для мод. 57880?, 57884?) – двухконтурная, с АБС, с пневмогидравлическим или гидровакуумным приводом, тормозные механизмы всех колес барабанного типа

Запасная (описание)

каждый контур рабочей тормозной системы

Стояночная (описание)

тормозные механизмы задних колес с приводом от пружинных аккумуляторов или механический привод к тормозным механизмам задних колес (для мод. 57880?, 57884?)

Компрессор (маркировка)

A29.05.000-А БЗА или A29.05.000 БЗА (дв. Д-245.7ЕЗ) или 66-11-3509015-10 (дв. ЗМЗ-5231) поршневой, одноцилиндровый, с воздушным охлаждением; 601.27.931 или LK 3880 (дв. Cummins ISF 3.8s3154) или LK 3881 (дв. ЯМЗ-53441) поршневой, одноцилиндровый, с жидкостным охлаждением

Тормозные камеры / цилиндры
(маркировка)

BS3289 или 423 514 000 0 или 3309-3501340 или 3309-3502340 (передние/задние) для мод. 57880?, 57884?

Усилитель (маркировка)

53-12-3550010 –гидровакуумный привод



к Одобрению типа транспортного средства № E-RU.MT02.V.00142.P3

Шины	размерность	минимально допустимый индекс нагрузки	скоростная категория	статический радиус, мм
для модификаций: 578811, 578813, 578814, 578821, 578823, 578824, 578831, 578833, 578834, 578812, 578822, 578832,	215/75R17.5	124	L	360
578801, 578802, 578803, 578804, 578841, 578842, 578843, 578844, 578806	8.25R20	125/122 или 130/128	J	457

Оборудование транспортного средства для мод. 578872 рефрижераторная установка (хладагент R134A)

Руководитель органа по сертификации



подпись

Б.В. Кисуленко

инициалы, фамилия



ОПИСАНИЕ МАРКИРОВКИ ТРАНСПОРТНОГО СРЕДСТВА

1. Место расположения и форма знака обращения на рынке:

Рядом с табличкой изготовителя.

Знак обращения на рынке выполнен в соответствии с Постановлением Правительства Российской Федерации от 19 ноября 2003 г. № 696.

2. Место расположения таблички изготовителя:

На задней стойке проема правой двери кабины.

3. Место расположения идентификационного номера:

3.1. На табличке изготовителя.

3.2. На правом лонжероне рамы:

между кронштейнами задней рессоры (для 57881?, 57882?, 57883?).

перед передним кронштейном задней рессоры (для 57880? (кроме 578806), 57884?)

перед кронштейном крепления запасного колеса (для 578806)

4. Структура и содержание идентификационного номера (номеров) транспортных средств:

1	2	3	4	5	6	7	8	9	10	11	12	13	14	15	16	17
Z	7	4	5	7	8	8	?	?	?	?	?	?	?	?	?	?

поз. 1 - 3: Международный идентификационный код изготовителя (WMI):

Z74 - ООО «Максус Рус», Российская Федерация

поз. 4-9: Обозначение типа и модификаций транспортного средства:

578811, 578812, 578813, 578814, 578821, 578822, 578823, 578824, 578831, 578832, 578833, 578834, 578801, 578802, 578803, 578804, 578841, 578842, 578843, 578844, 578806

поз. 10: Модельный год согласно Таблице 1 Приложения № 8 к техническому регламенту о безопасности колесных транспортных средств.

поз. 11 - 17: Производственный номер транспортного средства.

Руководитель органа по сертификации



Подпись

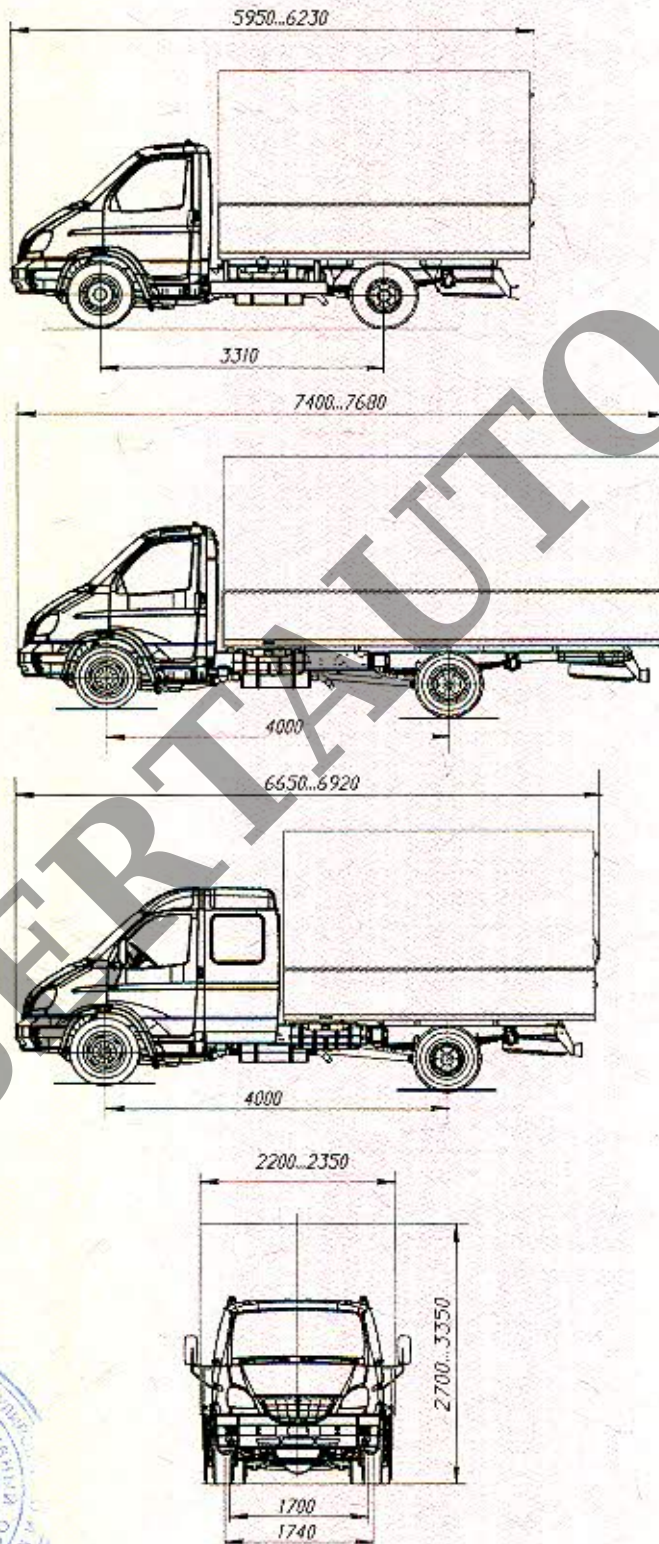
Б.В. Кисуленко

инициалы, фамилия



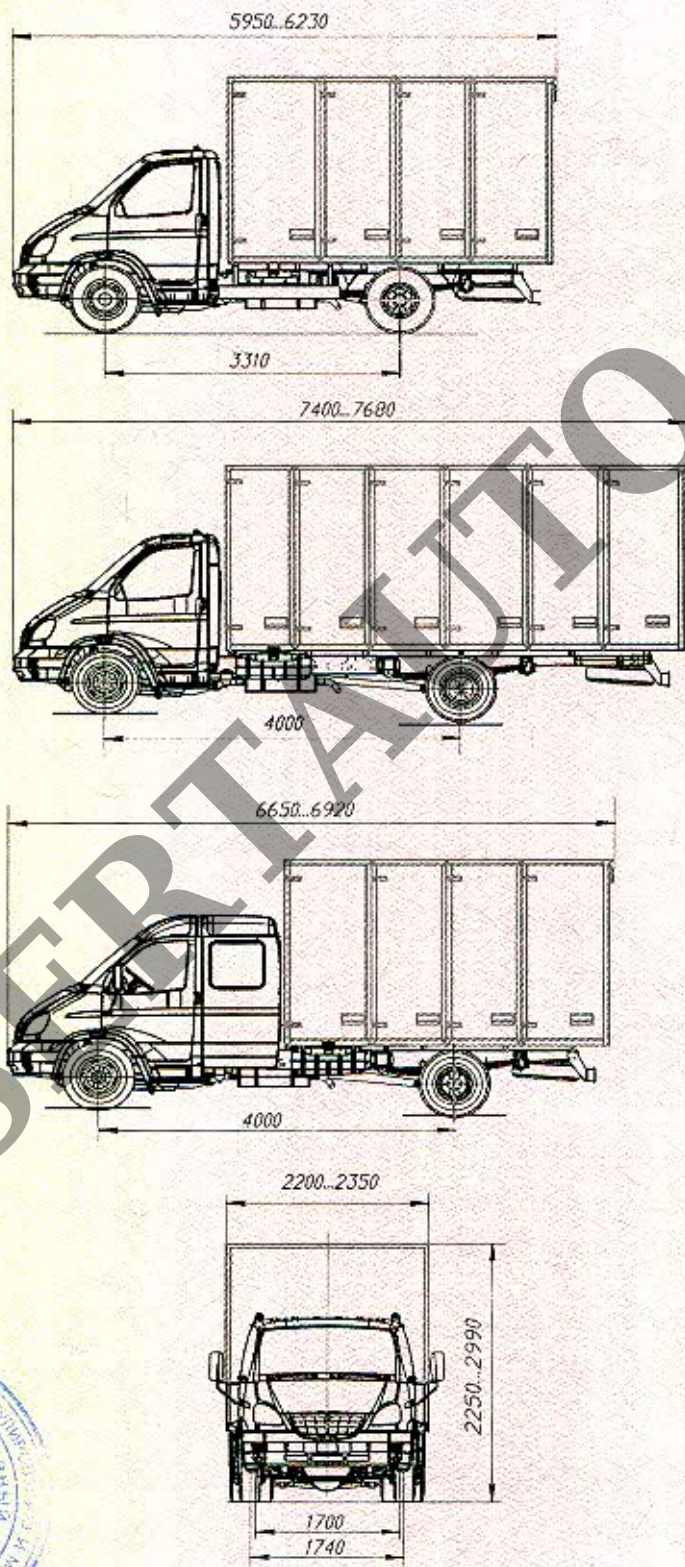
к Одобрению типа транспортного средства № E-RU.MT02.B.00142.P3

**ОБЩИЙ ВИД ТРАНСПОРТНОГО СРЕДСТВА
типа 5788 модификаций 578814, 578824, 578834**



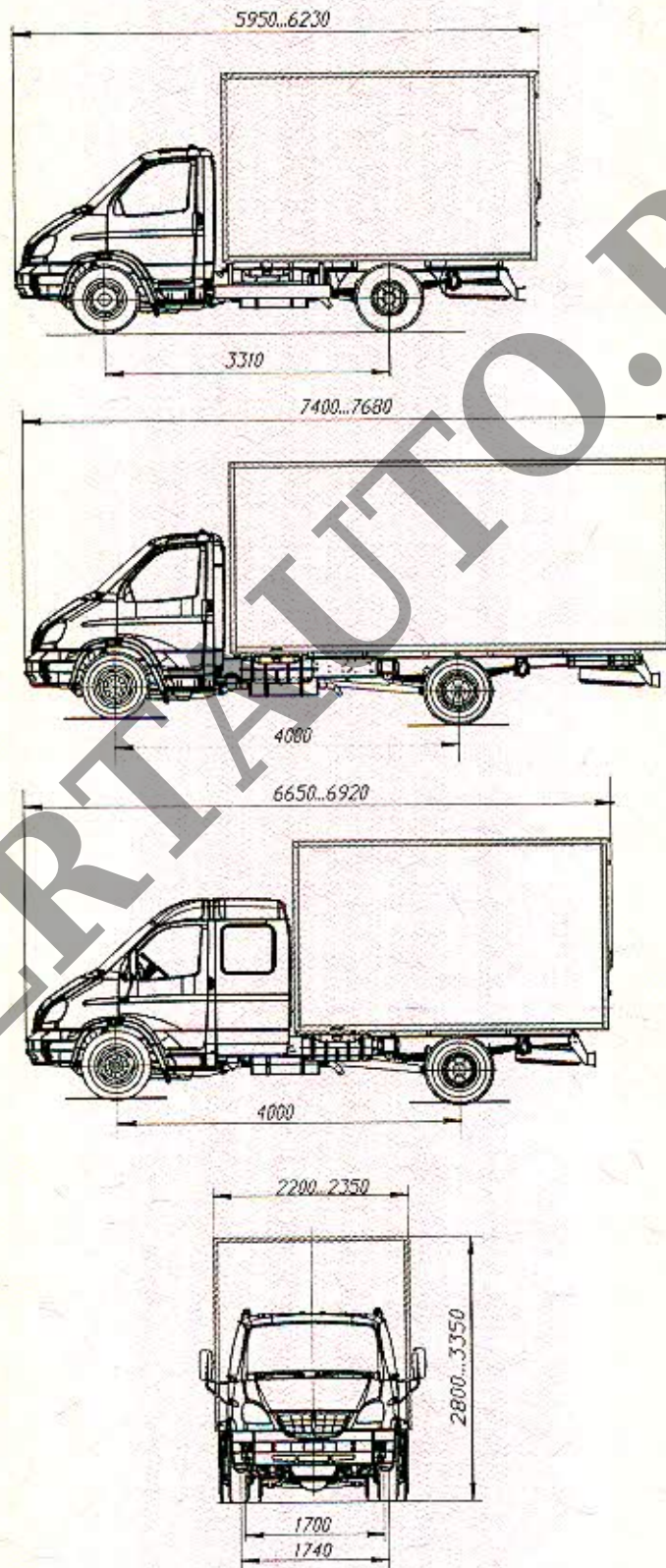
к Одобрению типа транспортного средства № E-RU.MT02.B.00142.P3

**ОБЩИЙ ВИД ТРАНСПОРТНОГО СРЕДСТВА
типа 5788 модификации 578813, 578823, 578833**



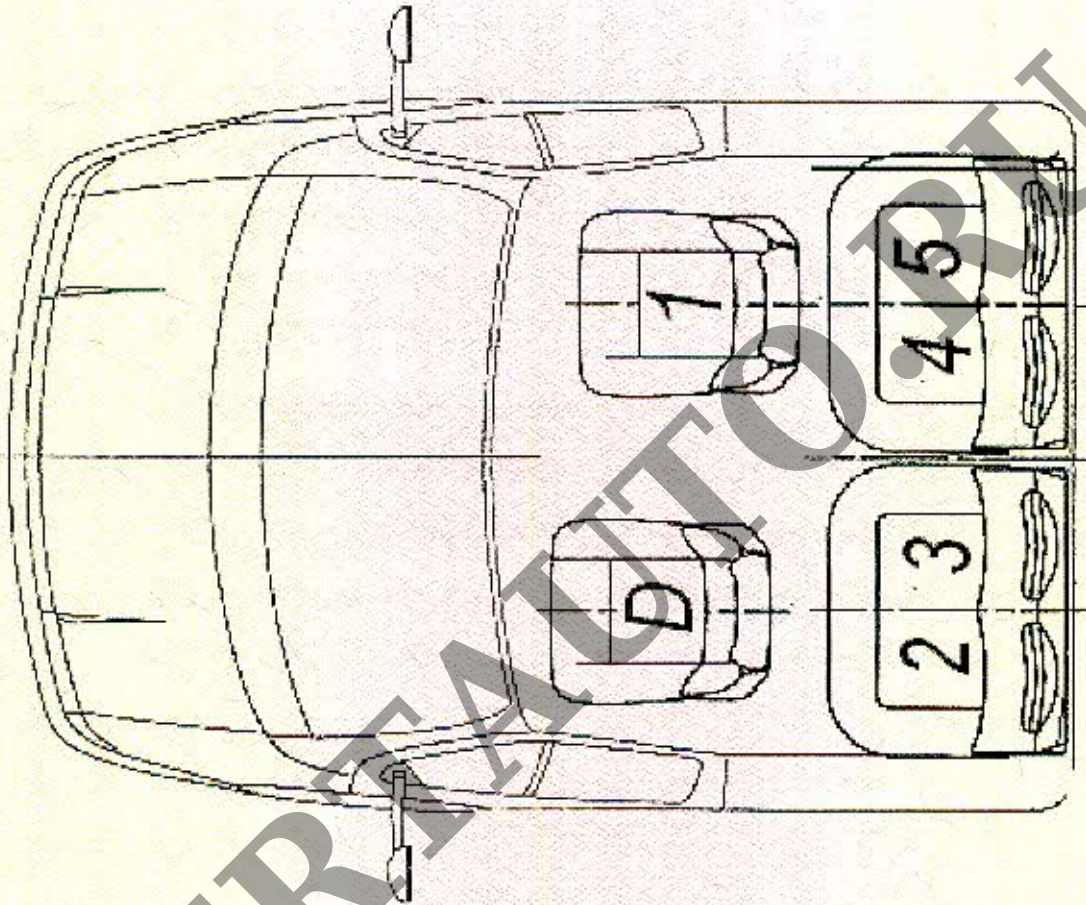
к Одобрению типа транспортного средства № E-RU.MT02.B.00142.P3

ОБЩИЙ ВИД ТРАНСПОРТНОГО СРЕДСТВА
типа 5788 модификации 578811, 578812, 578821, 578822, 578831, 578832



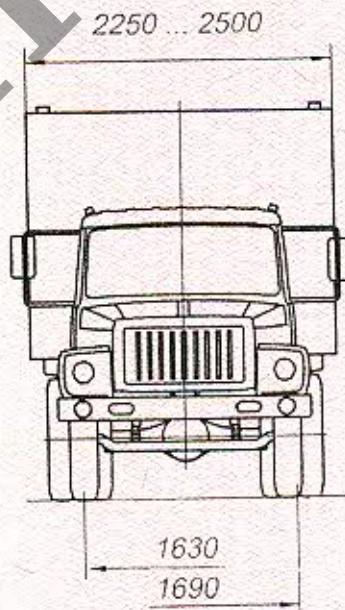
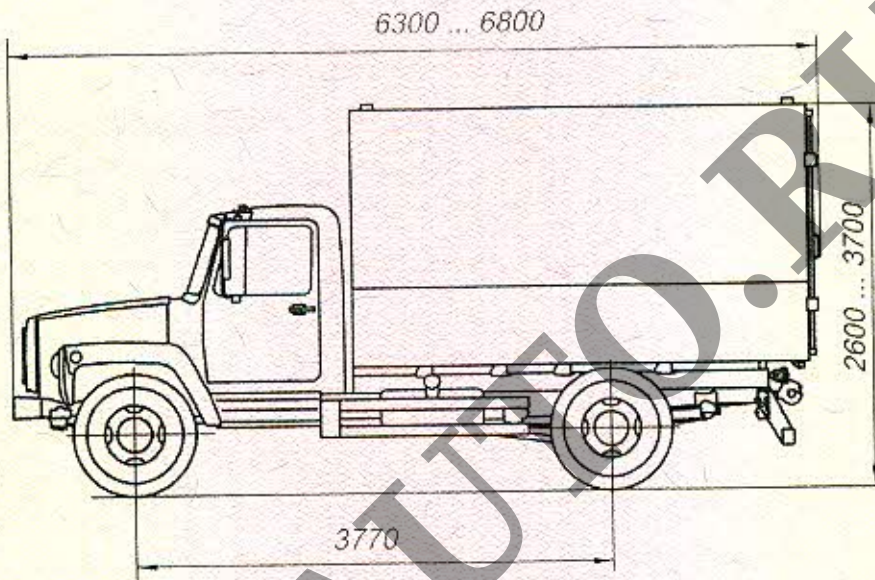
к Одобрению типа транспортного средства № E-RU.MT02.B.00142.P3

ОБЩИЙ ВИД ТРАНСПОРТНОГО СРЕДСТВА
типа 5788 планировка кабины модификации 57883?



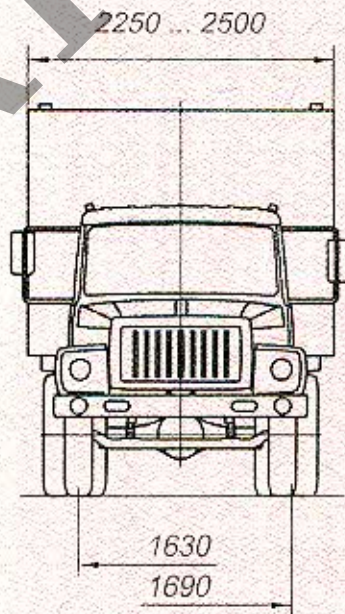
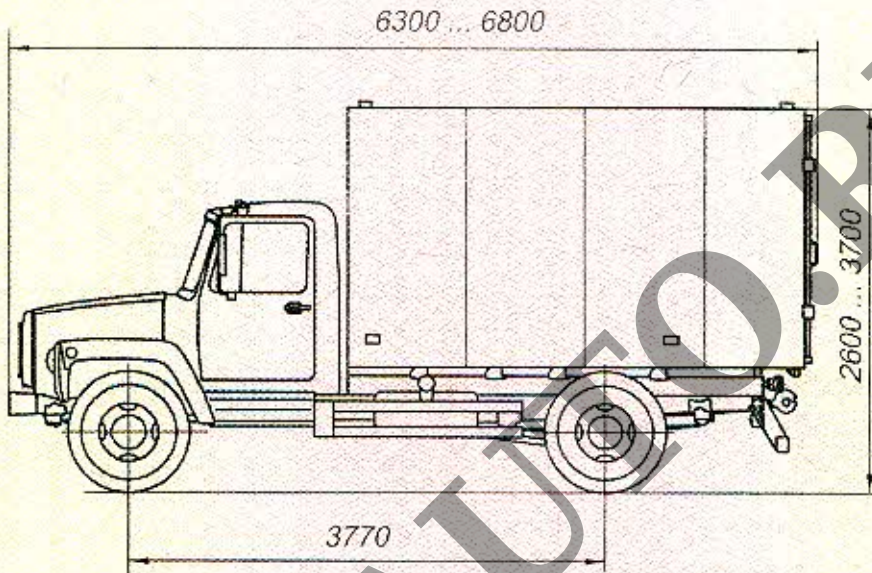
к Одобрению типа транспортного средства №E-RU.MT02.B.00142.P3

ОБЩИЙ ВИД ТРАНСПОРТНОГО СРЕДСТВА
типа 5788 модификации 578804, 578844



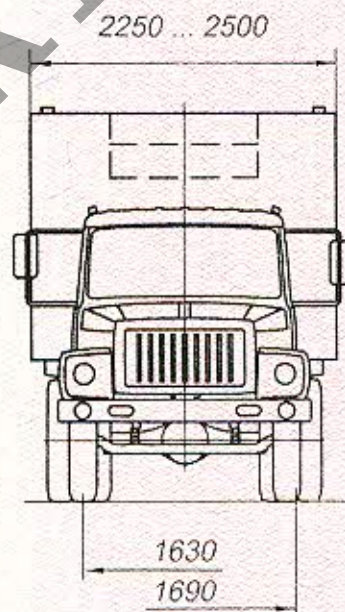
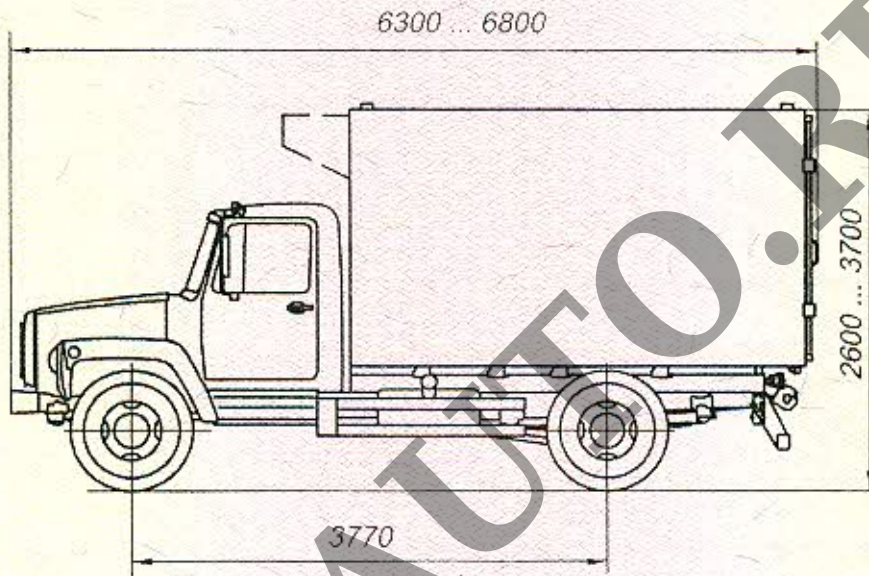
к Одобрению типа транспортного средства № E-RU.MT02.B.00142.P3

ОБЩИЙ ВИД ТРАНСПОРТНОГО СРЕДСТВА
типа 5788 модификации 578803, 578843



к Одобрению типа транспортного средства № E-RU.MT02.B.00142.P3

ОБЩИЙ ВИД ТРАНСПОРТНОГО СРЕДСТВА
типа 5788 модификации 578801, 578802, 578841, 578842



ОБЩИЙ ВИД ТРАНСПОРТНОГО СРЕДСТВА
типа 5788 модификации 578806

