

РОССИЙСКАЯ ФЕДЕРАЦИЯ

ОДОБРЕНИЕ ТИПА ТРАНСПОРТНОГО СРЕДСТВА

0002795

№ Е-VU.MT02.B.00289.P1

Срок действия с 27 декабря 2011 по 31 декабря 2012

ОРГАН ПО СЕРТИФИКАЦИИ

механических транспортных средств и прицепов, их составных частей и предметов оборудования
 "САТР-ФОНД" Межотраслевого Фонда "Сертификация автотранспорта САТР" (ОС "САТР-ФОНД")
 125480, г. Москва, ул. Героев Панфиловцев, 24, ОГРН: 1027739132530
 № РОСС RU.0001.11MT02 от 04.06.2009 г. до 04.06.2014 г.
 тел.: (495) 454-42-27, факс: (495) 454-72-12, e-mail: mail@satrffond.ru

ТРАНСПОРТНЫЕ СРЕДСТВА

МАРКА	МАЗ
КОММЕРЧЕСКОЕ НАИМЕНОВАНИЕ	
ТИП МОДИФИКАЦИИ	5309, 5336, 5337, 5340, 5432, 5433, 5440, 5550, 5551 5309В3, 5309В5; 5336W3; 5337W3; 534019, 534035, 5340В2, 5340В3, 5340В5, 5340В7, 5340В9, 5340Е9, 5340V3, 5340V4, 5340V5, 5340W3, 5340W6, 5340W8; 5432W3; 5433W3; 544019, 544035, 5440В2, 5440В3, 5440В5, 5440В7, 5440В9, 5440Е9, 5440V3, 5440V4, 5440V5, 5440W3, 5440W6, 5440W8; 555019, 555035, 5550В2, 5550В3, 5550В5, 5550V3, 5550V4, 5550V5, 5550W3, 5550W6; 5551W3
КАТЕГОРИЯ	N ₃ , N ₃ G
ЭКОЛОГИЧЕСКИЙ КЛАСС	4 (для мод. 5???19, 5???35, 5???В?, 5???W3, 5???W6, 5???W8), 5 (для мод. 5???Е9, 5???V3, 5???V4, 5???V5)
КОД ОКП / ТН ВЭД	45 1139 / 8701 20 (для мод. 54????); 45 1122 / 8704 22, 8704 23 (для мод. 53????); 45 1159 / 8704 22, 8704 23 (для мод. 55????)
ЗАЯВИТЕЛЬ И ЕГО АДРЕС	Общество с ограниченной ответственностью "МАЗ-РУС" (ООО "МАЗ-РУС"), 115093, г. Москва, 1-й Щипковский пер., д.5, Российская Федерация, ОГРН: 1107746394700, тел./факс: (495) 602 95 27
ИЗГОТОВИТЕЛЬ И ЕГО АДРЕС	Открытое акционерное общество "МАЗ" (ОАО "МАЗ"), 220021, г. Минск, ул. Социалистическая, д.2, Республика Беларусь тел./факс: (375 17) 217 95 49
ПРЕДСТАВИТЕЛЬ ИЗГОТОВИТЕЛЯ И ЕГО АДРЕС	Общество с ограниченной ответственностью "МАЗ-РУС" (ООО "МАЗ-РУС"), 115093, г. Москва, 1-й Щипковский пер., д.5, Российская Федерация, ОГРН: 1107746394700, тел./факс: (495) 602 95 27
СБОРОЧНЫЙ ЗАВОД И ЕГО АДРЕС	ОАО "МАЗ", 220021, г. Минск, ул. Социалистическая, д.2, Республика Беларусь
УСТАНОВЩИК СБОРОЧНЫХ КОМПЛЕКТОВ И ЕГО АДРЕС	



соответствуют установленным в Российской Федерации требованиям технического регламента о безопасности колесных транспортных средств.

Действие данного ОДОБРЕНИЯ ТИПА ТРАНСПОРТНОГО СРЕДСТВА распространяется на серийно выпускаемую продукцию.

Данное ОДОБРЕНИЕ ТИПА ТРАНСПОРТНОГО СРЕДСТВА без приложений недействительно.

Приложение № 1. Общие характеристики транспортного средства

Приложение № 2. Перечень документов, явившихся основанием для оформления ОДОБРЕНИЯ ТИПА ТРАНСПОРТНОГО СРЕДСТВА

Приложение № 3. Описание маркировки транспортного средства

Приложение № 4. Общий вид транспортного средства на одиннадцати страницах

ДОПОЛНИТЕЛЬНАЯ ИНФОРМАЦИЯ

Транспортные средства не предназначены для перевозки опасных грузов.

Транспортные средства 53???? с исполнением загрузочного пространства типа изотермический фургон предназначены для перевозки пищевых продуктов.

В случае превышения параметров, указанных в пунктах 3.1 и 3.2 Приложения № 4 к техническому регламенту о безопасности колесных транспортных средств, для передвижения транспортных средств по территории Российской Федерации необходимо оформление специального разрешения.

Руководитель органа по сертификации



подпись

Б.В. Кисуленко
инициалы, фамилия

ОДОБРЕНИЕ ТИПА ТРАНСПОРТНОГО СРЕДСТВА УТВЕРЖДЕНО.

Внесена запись в реестр за № Е-VU.MT02.B.00289.P1 от 27 декабря 2011

Заместитель руководителя

РОССТАНДАРТА

наименование федерального органа исполнительной власти, выполняющего функции компетентного административного органа Российской Федерации в соответствии с Женевским Соглашением 1958 года



подпись

А.В. Зажигалкин
инициалы, фамилия

ОБЩИЕ ХАРАКТЕРИСТИКИ ТРАНСПОРТНОГО СРЕДСТВА

Колесная формула / ведущие колеса 4 × 2 / задние (кроме мод. 5309??)
 4 × 4 / все (для мод. 5309??)

Схема компоновки транспортного средства кабина над двигателем

Расположение двигателя переднее, продольное

Исполнение грузочного пространства для мод. 54???? - опорно-сцепное устройство;
 для мод. 53???? - бортовая платформа с тентом или без него, с откидными боковыми и задними бортами, или бортовая платформа, оборудованная передним высоким бортом, или кузов с тентом и задними воротами, или специальное оборудование для перевозки сортифта, или изотермический фургон, или фургон общего назначения;
 для мод. 55???? - самосвальный цельнометаллический кузов

Кабина двухдверная, двухместная, цельнометаллическая, опрокидывающаяся вперед, со спальным местом или без него (со спальными местами или без них)

Для модификаций:	5309??	5340??	5440??	5550??	
Габаритные размеры, мм					
- длина	7650...8750	8230...9760	6000...6200	6150...6500	
- ширина	2550, 2600**		2500...2550	2550	
- высота	3250...4000	2900...4000	3000...4000	3000...3150	
База, мм	3600...5500	4000...5700	3600	3400...3600	
Колея колес передней / задней оси, мм	2020...2100 / 1790...1804	2040...2100 / 2040...2100	2035/1804		
Масса транспортного средства в снаряженном состоянии, кг	9400...13200	8300...12400	7000...8400	7900...9700	
Полная масса транспортного средства, кг					
- технически допустимая	17000...19000	17250...20500	16300...20500	17500...20500	
- разрешенная		18000			
Максимальная осевая масса, кг					
- на переднюю ось	технически допустимая разрешенная	7250...7500 / 7500...9000 / 11500	7250...7500	6300...7500 / 10000	7500
- на заднюю ось	технически допустимая разрешенная	10000...11500 / 9500...11500	10000...13000 / 11500	10000...13000 / 13000	10000...13000
Максимальная масса прицепа/полуприцепа, кг	17000...27000	15500...34750	27600...45000	14500...26000	
Максимальная масса автопоезда, кг					
- технически допустимая	36000...44000	36000...52000		32000...44000	
- максимальная разрешенная		36000...40000			

* значение для изотермического фургона



к Одобрению типа транспортного средства № E-BY.MT02.B.00289.P1

Для модификаций:	5336W3	5337W3	5432W3	5433W3	5551W3
Габаритные размеры, мм					
– длина	8310...9500	6900...7260	5950	5535	6000...6600
– ширина	2550, 2600**		2500...2550		2550
– высота	3160...4000	2900...4000	3900	2925	2950...3200
База, мм	4900...5600	3950	3550	3300	3300...3660
Коля колеса передней / задней оси, мм	2020...2070/1790...1840				
Масса транспортного средства в снаряженном состоянии, кг	8000...10800	7100...9800	6600...7800	6600...7000	8000...9300
Полная масса транспортного средства, кг					
– технически допустимая	16500...20500		15700...20500	15300...18000	17000...20500
– разрешенная			18000		
Максимальная осевая масса, кг					
– на переднюю ось	технически допустимая	6500...7500	5700...7500	5300...6500	7000...7500
	разрешенная		10000		
– на заднюю ось	технически допустимая	10000...13000		10000...11500	10000...13000
	разрешенная		11500		
Максимальная масса прицепа/полуприцепа, кг	15500...21500		28200...31400	18000...29400	15500...21000
Максимальная масса автопоезда, кг					
– технически допустимая	36000...38000			25000...36000	36000...38000
– максимальная разрешенная			36000...40000		

** - значение для изотермического фургона

Для модификаций:	????19	????E9	????W6	????W8	????W3
Двигатель (марка, тип)	Mercedes-Benz, OM501LA, IV/4		Cummins, ISL8.9e4360 ISL8.9e4400 6ISBe4 245		
	OM501LA, V/4				
	четырёхтактный дизель				
– количество и расположение цилиндров	6, V-образное		6, рядное		
– рабочий объем цилиндров, см ³	11946		8900	6700	
– степень сжатия	18.5		16.6	17.3	
Максимальная мощность, кВт (мин ⁻¹) по Правилам ЕЭК ООН № 85	320 (1800)		258 (2100)	287 (2100)	178 (2500)
(Максимальный крутящий момент, Н·м (мин ⁻¹))	2100 (1080)		1530 (1400)	1680 (1400)	925 (1400)
Топливо	дизельное				
Система питания (тип)	впрыскивание топлива под давлением				
Блок управления (маркировка)	Temic, OM501LA, IV/4-04 (Code MV4+MS4)	Temic, OM501LA, IV/4-06 (Code MV4+MS5)	Continental, CM2150		
ЭБУ (тип, маркировка)	DTC или Bosch, SE5000		Cummins, CCR1600		Bosch, CR/CP3HS3



к Одобрению типа транспортного средства № E-VY.MT02.B.00289.P1

Для модификаций:		????19	????E9	????W6	????W8	????W3
Форсунки (тип, маркировка)	Bosch, DLLA 154P1538	Bosch, DLLA 154P1538; DLLA 154PV3 199 836	Bosch, 0 445			
Нагнетатель воздуха (тип, маркировка)	Borg Warner Turbo System, Garret, Schwitzer, K31-501-5, GT45-501-1		Holset, HX40W		Holset, HE351W	
Воздушный фильтр (тип, маркировка)	Mercedes-Benz, Mann & Hummel, Knecht, A 018 094 70 02		ЯМЗ, Ремиз, 8421-1109010(-??)		МАЗ, Ремиз, 238Н-1109010(-??)	
Система выпуска и нейтрализации отработавших газов	сухого типа, с бумажным фильтрующим элементом					
Нейтрализаторы (маркировка)	один глушитель; система нейтрализации отработавших газов SCR					
Глушитель (маркировка)	встроены в глушитель					
	Mercedes-Benz, Eberspacher, Puresc SC 2027	Mercedes-Benz, SC 2031	Cummins, A030W176 (5285618, 4997268, 4994516)		A034L301 (4994516, 5285618)	
Для модификаций:		????B2	????B3	????B5	????B7	????B9
Двигатель (марка, тип)	ЯМЗ-5363	ЯМЗ-5361	ЯМЗ-536	ЯМЗ-6511	ЯМЗ-651	
	четырёхтактный дизель					
- количество и расположение цилиндров	6, рядное					
- рабочий объём цилиндров, см ³	6650				11122	
- степень сжатия	17,5				16,7	
Максимальная мощность, кВт (мин ⁻¹) по Правилам ЕЭК ООН № 85	175 (2300)	198 (2300)	228 (2300)	265 (1900)	302 (1900)	
Максимальный крутящий момент, Н·м (мин ⁻¹)	1044 (1300...1600)	1161 (1300...1600)	1221 (1300...1600)	1759 (1200)	1906 (1200)	
Топливо	дизельное					
Система питания (тип)	впрыскивание топлива под давлением					
Блок управления (маркировка)	Bosch, EDC7UC31					
ТНВД (тип, маркировка)	Bosch, CP 3.3NH-MD		Bosch, CPN2.2+			
Форсунки (тип, маркировка)	Bosch, CRIN3		Bosch, CRIN2			
Нагнетатель воздуха (тип, маркировка)	Borg Warner, B2G		Borg Warner, S300G			
Воздушный фильтр (тип, маркировка)	МАЗ, Ремиз, 238Н-1109010(-??)		ЯМЗ, Ремиз, 8421-1109010(-??) или МАЗ, Ремиз, 238Н-1109010(-??)		ЯМЗ, Ремиз, 8421-1109010(-??)	
Система выпуска и нейтрализации отработавших газов	сухого типа, с бумажным фильтрующим элементом					
Нейтрализаторы (маркировка)	один глушитель; система нейтрализации отработавших газов EGR					
Глушитель (маркировка)	встроены в глушитель					
	"РОССКАТавто", "Динекс Русь", 536-1201010(-??), или "РОССКАТавто", 5361-1201010(-??)		"РОССКАТавто", "Динекс Русь", 651-1201010(-??), или "РОССКАТавто", 63685-1201011			
Фильтр твердых частиц	в сборе с нейтрализатором					



к Одобрению типа транспортного средства № E-VY.MT02.B.00289.P1

Для модификаций:	????35	????V3	????V4	????V5
Двигатель (марка, тип)	DEUTZ, TCD 2013 L04 4V Code C4SF158 TR??	MAN, D0834LFL65	MAN, D0836LFL63	MAN, D0836LFL64
	четырёхтактный дизель			
→ количество и расположение цилиндров	4, рядное		6, рядное	
→ рабочий объём цилиндров, см ³	4764	4580	6871	6871
→ степень сжатия	18.1		16.5	
Максимальная мощность, кВт (мин ⁻¹) по Правилам ЕЭК ООН № 85	158 (2300)	162 (2400)	184 (2300)	213 (2300)
Максимальный крутящий момент, Н·м (мин ⁻¹)	800 (1200...1700)	850 (1300...1800)	1000 (1100...1750)	1150 (1200...1800)
Топливо	дизельное			
Система питания (тип)	впрыскивание топлива под давлением			
Блок управления (маркировка)	Volvo Powertrain and TRW Automotive, Volvo EMS 2	Bosch, EDC 7 MAN №51.25803- 7657	Bosch, EDC 7 MAN №51.25803- 7647 (-7756, -7823)	Bosch, EDC 7 MAN №51.25803- 7653 (-7758, -7825)
ТНВД (тип, маркировка)	Bosch, PF45	Bosch, MAN № 51.11103- 7797	Bosch, MAN № 51.11103-7797, 51.11103-7813	
Форсунки (тип, маркировка)	Bosch, DLLA, 150 PV 3 198 981; DLLA 150 PV 3 198 077	MAN, № 51.10100- 6083	MAN, № 51.10100- 6115	MAN, № 51.10100- 6083
Нагнетатель воздуха (тип, маркировка)	BWTS (Schwitzer / KKK), S 200 G	BWTS, K26-2871/8.11, K14-2267/4.83	BWTS, K27-3371NRAAB/13.12, K16-2467NRAAB/5.82	
Воздушный фильтр (тип, маркировка)	MA3, Ремиз, 238H- 1109010(-??)	Mann&Hummel, Mahle, 81.08400-6029, 81.08400-6019		
Система выпуска и нейтрализации отработавших газов	сухого типа, с бумажным фильтрующим элементом один глушитель; система нейтрализации отработавших газов			
Нейтрализаторы (маркировка)	SCR	EGR		
Глушитель (маркировка)	RENAULT, 5010626568, 7420904142 (70982)	встроены в глушитель MAN, 81.15101.0467 (Roth-Technik Austria № 31.98.4585.0.00) MAN, 81.15101.0465 (Roth-Technik Austria № 31.98.4583.0.00)		
Для модификаций:	????35, ????V3	кроме ????35, ????V3		
Трансмиссия (тип)	механическая			
Сцепление (марка, тип)	MF-395	MFZ-430		
	сухое, однодисковое			



к Одобрению типа транспортного средства № E-BY.MT02.B.00289.P1

Для модификаций:	????19, ????E9	????35, ????V3	????V4, ????V5	????B2	????B3	????B5	????B7, ????B9, ????W6, ????W8
Коробка передач (марка, тип)	ZF16S??1 ZF16S????T? ZF16S1650	ZF6S???(???) ZF8S1350 ZF9S109 ZF9S75 ZF9S????T? 9JS????(?)	ZF8S1350 ZF9S75 ZF9S109 ZF9S????T? 9JS????(?)	ЯМЗ, 336 F6J95TB ЯМЗ, 238? ЯМЗ, 238? ZF8S1350 ЯМЗ, 239 ЯМЗ, 239 МАЗ, 543205 МЗКТ, 65151 МЗКТ, 65151 ZF9S109 ZF9S75 МЗКТ, 65151 ZF9S????T? ZF9S109 9JS????(?) ZF9S75 TM3-09.130 ZF9S????T? 9JS????(?) TM3-09.130 CA10T150-?	ЯМЗ, 238? ZF8S1350 ЯМЗ, 239 ЯМЗ, 239 МАЗ, 543205 МЗКТ, 65151 МЗКТ, 65151 ZF9S109 ZF9S75 ZF9S????T? 9JS????(?) 9JS????(?) TM3-09.130 CA10T150-? CA10T150-? ЯМЗ, 330 TM3-14.180 TM3-14.180 ZF16S??1 ZF16S??1 ZF16S1650 16JS2?0?(?)	ЯМЗ, 238? ZF8S1350 ЯМЗ, 239 ЯМЗ, 239 МАЗ, 543205 МЗКТ, 65151 МЗКТ, 65151 ZF9S109 ZF9S75 ZF9S????T? 9JS????(?) 9JS????(?) TM3-09.130 CA10T150-? CA10T150-? ЯМЗ, 330 TM3-14.180 TM3-14.180 ZF16S??1 ZF16S??1 ZF16S1650 16JS2?0?(?)	ЯМЗ, 239 МАЗ, 543205 МЗКТ, 65151 МЗКТ, 65151 ZF9S109 ZF9S75 TM3-09.130 CA10T150-? CA10T150-? ЯМЗ, 330 TM3-14.180 TM3-14.180 ZF16S??1 ZF16S??1 ZF16S1650 16JS2?0?(?)

с ручным управлением

Для модификаций:	????W3
Коробка передач (марка, тип)	ЯМЗ, 239; МАЗ, 543205; МЗКТ, 65151; ZF9S109; ZF9S75; ZF9S????T?; 9JS????(?); TM3-09.130

с ручным управлением

Для коробок передач:	ZF6S???(???)	ЯМЗ-336	F6J95TB
- число передач		вперед - 6, назад - 1	
- передаточные числа			
I -	6.58...6.75	6.39	7.03
II -	3.60...3.70	3.65	4.09
III -	2.13...2.15	2.23	2.48
IV -	1.39...1.41	1.42	1.56
V -	1.00	1.00	1.00
VI -	0.78...0.79	0.75	0.81
3.X -	6.03...6.06	6.00	6.34

Для коробок передач:	ZF9S????T? ZF9S109 ZF9S75	9JS????(?)	ЯМЗ-239	МАЗ-543205 МЗКТ-65151	TM3-09.130
- число передач					
- передаточные числа					
I -	9.48...10.24	10.06...13.96	12.24	10.08	12.10
II -	6.47...6.58	6.55...7.47	6.88	6.13	7.07
III -	4.68...4.78	4.64...5.28	4.86	4.51	4.97
IV -	3.48...3.53	3.36...3.82	3.50	3.50	3.59
V -	2.54...2.62	2.46...2.79	2.74	2.76...2.78	2.80
VI -	1.85...1.89	1.95...2.08	1.97	1.75	1.97
VII -	1.35	1.38...1.55	1.39	1.29	1.38
VIII -	1.00	1.00	1.00	1.00	1.00
IX -	0.73...0.75	0.73...0.79	0.78	0.788...0.795	0.78
3.X -	8.52...9.44	10.51...13.96	10.04	9.55	11.21



к Одобрению типа транспортного средства № E-VY.MT02.B.00289.P1

Для коробок передач:		ZF8S1350	ЯМЗ-238?	CA10T150-?	12JS????(?)
-	число передач	вперед - 8, назад - 1	вперед - 8, назад - 2	вперед - 10, назад - 2	вперед - 12, назад - 2
-	передаточные числа				
	I -	8.28	7.30...7.73	12.305	12.10
	II -	5.69	4.86...5.52	9.444	9.42
	III -	4.07	3.50...3.94	7.180	7.32
	IV -	2.90	2.48...2.80	5.397	5.71
	V -	2.03	1.96...2.09	4.000	4.46
	VI -	1.40	1.39	3.076	3.48
	VII -	1.00	1.00	2.361	2.71
	VIII -	0.71	0.71	1.795	2.11
	IX -	—	—	1.349	1.64
	X -	—	—	1.000	1.28
	XI -	—	—	—	1.00
	XII -	—	—	—	0.78
	3.X.I -	6.70	10.46...11.78	11.010	11.56
	3.X.II -	—	2.99	2.752	2.59

Для коробок передач:		ЯМЗ-330	ТМЗ-14.180	16JS2?0(?)	ZF16S??1 ZF16S????T? ZF16S1650
-	число передач	вперед - 14, назад - 2		вперед - 16, назад - 2	
-	передаточные числа				
	I -	13.56	13.16	14.03...14.26	11.64...16.41
	II -	11.13	10.66	11.64...11.76	9.70...13.80
	III -	7.89	7.88	9.60...9.78	8.00...11.28
	IV -	6.47	6.38	7.97...8.07	6.67...9.49
	V -	5.25	5.30	6.62...6.70	5.73...7.76
	VI -	4.31	4.29	5.49...5.53	4.77...6.53
	VII -	3.50	3.50	4.55...4.58	4.07...5.43
	VIII -	2.87	2.83	3.78	3.40...4.57
	IX -	2.25	2.25	3.08...3.11	2.86...3.59
	X -	1.85	1.82	2.56...2.57	2.38...3.02
	XI -	1.50	1.51	2.11...2.13	1.96...2.47
	XII -	1.23	1.23	1.75...1.76	1.64...2.08
	XIII -	1.00	1.00	1.45...1.46	1.41...1.70
	XIV -	0.82	0.81	1.21	1.17...1.43
	XV -	—	—	1.00	1.00...1.19
	XVI -	—	—	0.83	0.84...1.00
	3.X.I -	11.87	12.20	13.42...13.66	9.41...15.36
	3.X.II -	9.74	9.90	11.13...11.27	7.84...12.92

Для модификаций:		5309B?			
Раздаточная коробка (тип, маркировка)		МАЗ		Styer ZF	ZHUZHOU GEAR
число передач		механическая			
передаточные числа		1	2	2	2
	высшее -	1.107	0.98	0.890	0.890
	низшее -	—	1.61	1.536	1.536
Сдвоенная передача (тип, маркировка)		МАЗ или FAW или Arvin Meritor или MADARA AD или SISU			
передаточное число		двойная, разнесенная 3.11...7.79			



Подвеска

Передняя (описание)

зависимая, рессорная, с гидравлическими телескопическими амортизаторами, со стабилизатором поперечной устойчивости или без него

Задняя (описание)

зависимая, рессорная, с гидравлическими телескопическими амортизаторами или без них, со стабилизатором поперечной устойчивости или без него (для всех) или пневматическая с гидравлическими телескопическими амортизаторами, со стабилизатором поперечной устойчивости или без него (для мод. 5340??, 54????)

Рулевое управление (описание)

– рулевой механизм (тип, маркировка)

с гидроусилителем
 MA3, 64221-3400010(-??) или MA3, 64229-3400010(-??) или ШНКФ 453461.700 или ZF, 8099 955 604, "винт-шариковая гайка-рейка-сектор"

Тормозные системы

Рабочая (описание)

пневматический двухконтурный привод с разделением на контуры по осям, с АБС; тормозные механизмы всех колес - барабанные

Запасная (описание)

каждый контур рабочей тормозной системы или стояночная тормозная система

Стояночная (описание)

привод от пружинных энергоаккумуляторов к тормозным механизмам задних колес

Вспомогательная (описание)

газодинамический тормоз, установленный в выпускной системе двигателя, может устанавливаться ретардер

Для модификаций:	????B2, ???B3, ???B5	????B7, ????B9	????W3	????I9, ???E9
– компрессор (маркировка)	Knorr-Bremse, OZ300K	Knorr-Bremse, LP4851	LK 3875- K008457	Mercedes-Benz, A 002 460 9280
Для модификаций:	????35	????V?	????W6, ???W8	
– компрессор (маркировка)	ZF Lenksysteme, 7685 955 289	Wabco, 912 116 000 0	Wabco, 911 153 938 0	
Для модификаций:	5309??	5340??, 5440??, 5550??	5336??, 5337??, 5432??, 5433??, 5551??	
– тормозные камеры (маркировка)				
– передняя ось	ГЗАА 24.3519010-01, 30.3519010/010(-??); МАЗ 5336- 3519210/211; РААЗ АМО ЗИЛ 100-3519210/210-01, 100-3519310/310-01; Knorr (Sisu) 172 101 2131	ГЗАА 24.3519010-01, 30.3519010/010(-??); МАЗ 5336- 3519210/211; РААЗ АМО ЗИЛ 100-3519210/210-01, 100-3519310/310-01	ГЗАА 24.3519010-01, 30.3519010/010(-??); МАЗ 5336- 3519210/211; РААЗ АМО ЗИЛ 100-3519210/210-01	
– задняя ось		РААЗ АМО ЗИЛ 100-3519200-40; ГЗАА 24.3519200; МАЗ 5336-3519200; Knorr BZ9657, BZ9664; Wabco 925 492 ...	РААЗ АМО ЗИЛ 100-3519200-40; ГЗАА 24.3519200; МАЗ 5336-3519200	



к Одобрению типа транспортного средства № E-VU.MT02.B.00289.P1

Шины	размерность	минимально допустимый индекс нагрузки	скоростная категория	статический радиус, мм
для модификаций с двускатной ошиновкой	11.00 R20	149/145; 150/146	J, K	505
	12.00 R20	154/149; 150/146	J	526
	315/80 R22.5	156/150; 154/150	L, M	499
	315/70 R22.5	154/150; 152/148	M, L	487
	315/60 R22.5	152/148	K, L	460
	295/80 R22.5	152/148	M	490
	295/60 R22.5	150/147	K	427
для модификаций с односкатной ошиновкой	14.00 R20	164	G	578
	16.00 R20	173	G	609

Оборудование транспортного средства

по заказу:

для всех мод. - автономный отопитель кабины, предпусковой подогреватель двигателя, кондиционер (хладагент R134a), электроблокировка замков дверей,
 для мод. 532??? - коробка отбора мощности, лебедка, центральный редуктор отбора мощности,
 для мод. 5309?? с односкатной ошиновкой - централизованная накачка шин

Руководитель органа по сертификации



подпись

Б.В. Кисуленко
инициалы, фамилия

ОПИСАНИЕ МАРКИРОВКИ ТРАНСПОРТНОГО СРЕДСТВА

1. Место расположения и форма знака обращения на рынке:
Рядом с табличкой изготовителя.
Знак обращения на рынке выполнен в соответствии с Постановлением Правительства Российской Федерации от 19 ноября 2003 г. № 696.
2. Место расположения таблички изготовителя:
На шитке передка кабины с правой стороны под облицовкой (для всех) или на правой боковине кабины в нижней части дверного проема (для ???W3).
3. Место расположения идентификационного номера:
 - 3.1. На табличке изготовителя.
 - 3.2. С правой стороны в задней части рамы на лонжероне.
4. Структура и содержание идентификационного номера (номеров) транспортных средств:

1	2	3	4	5	6	7	8	9	10	11	12	13	14	15	16	17
Y	3	M	5	?	?	?	?	?	?	?	?	?	?	?	?	?

- поз. 1 - 3: Международный идентификационный код изготовителя (WMI):
УЗМ - Открытое акционерное общество "Минский автомобильный завод" (ОАО "МАЗ"), Республика Беларусь.
- поз. 4 - 9: Код модификации транспортного средства.
- поз. 10: Год выпуска согласно Таблице 1 Приложения № 8 к техническому регламенту о безопасности колесных транспортных средств.
- поз. 11 - 17: Производственный номер транспортного средства.

Руководитель органа по сертификации

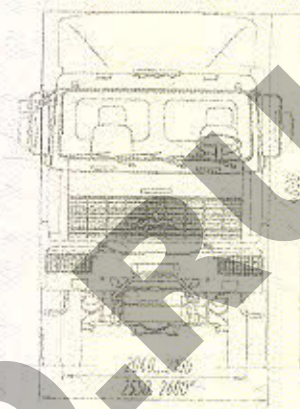
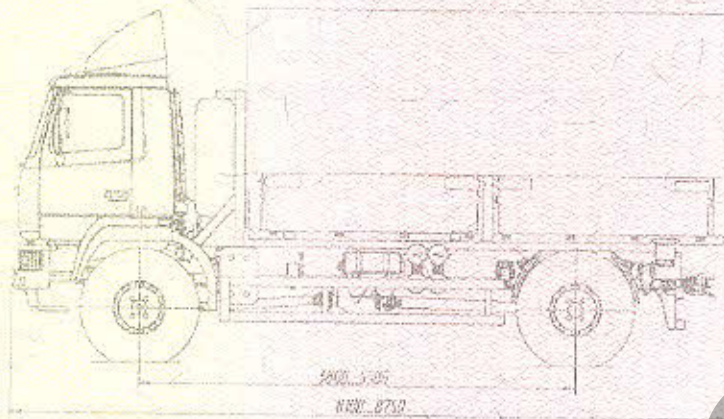


Подпись

Б.В. Кисуленко
инициалы, фамилия



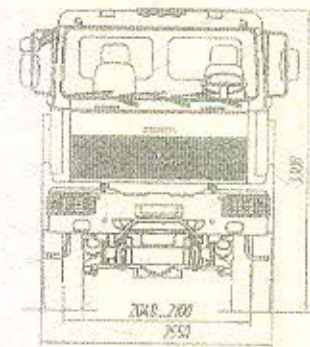
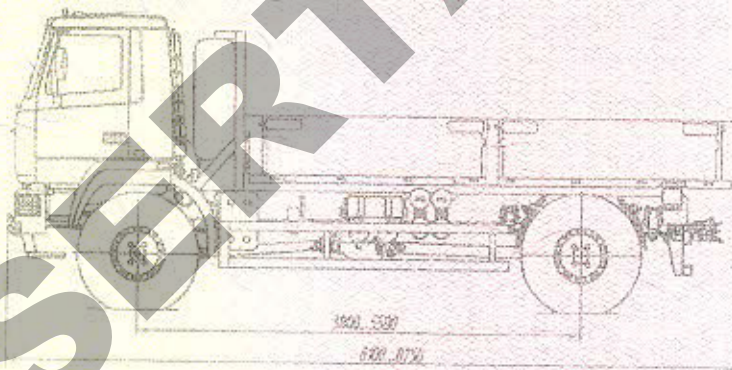
ОБЩИЙ ВИД ТРАНСПОРТНОГО СРЕДСТВА МАЗ типа 5309



вариант для изотермического кузова



Общий вид автомобиля МАЗ 5309??
(вариант для изотермического кузова)

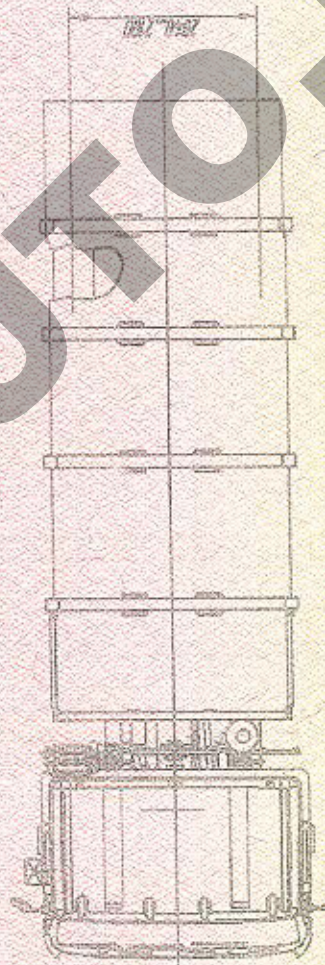
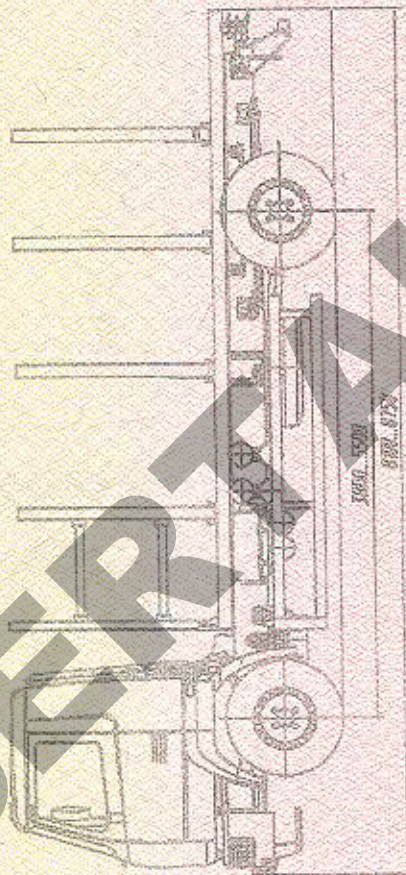
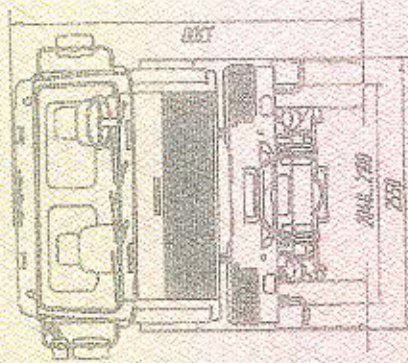


Общий вид автомобиля МАЗ 5309??
(бортовой без тента)



ОБЩИЙ ВИД ТРАНСПОРТНОГО СРЕДСТВА

МАЗ типа 5309

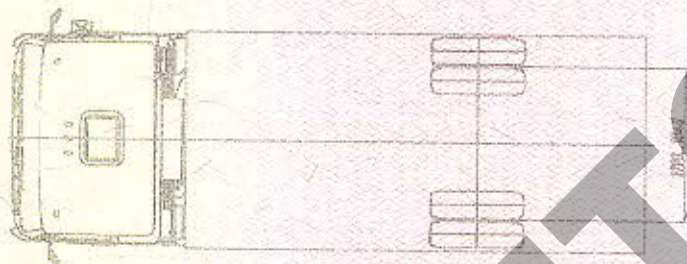
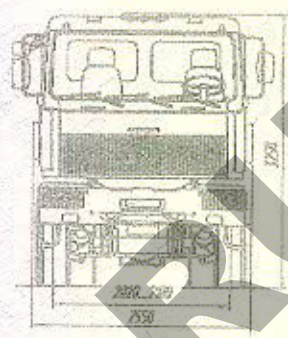
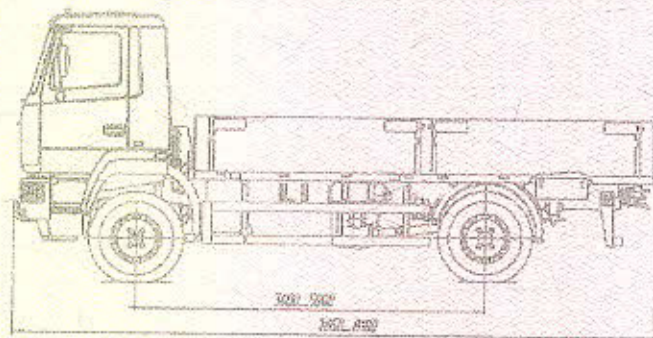


Общий вид автомобилей МАЗ-5309??
(сортиментовоз)

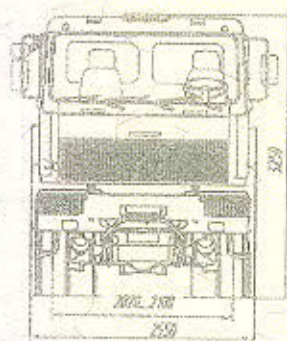
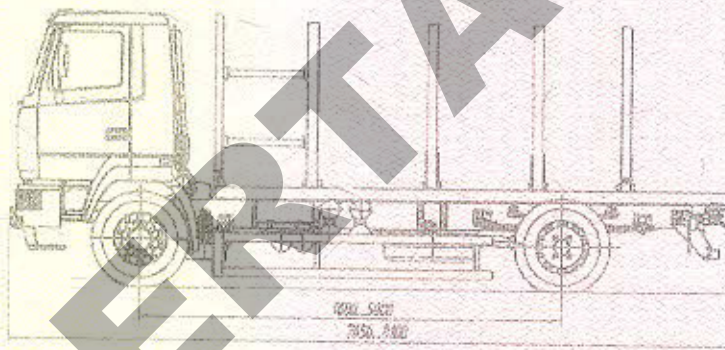


ОБЩИЙ ВИД ТРАНСПОРТНОГО СРЕДСТВА

МАЗ типа 5309



Общий вид автомобилей МАЗ-5309??
(бортовой без тента)

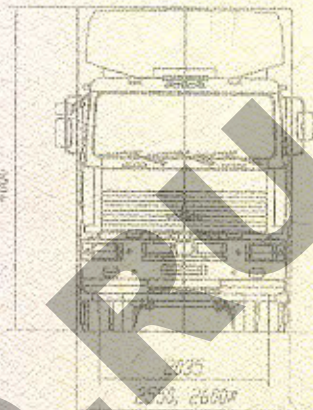
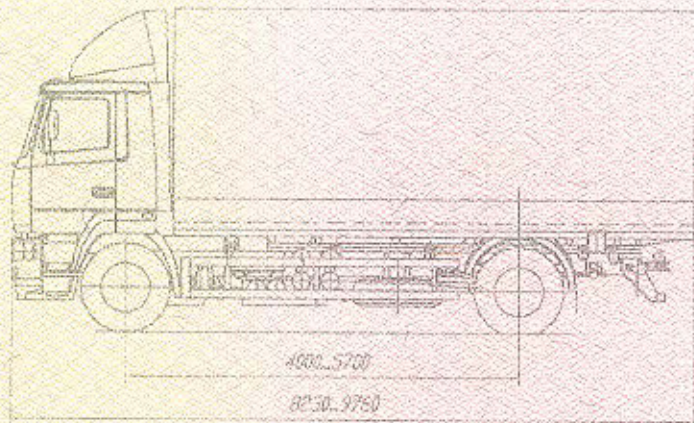


Общий вид автомобилей МАЗ-5309??
(сборными тентами)



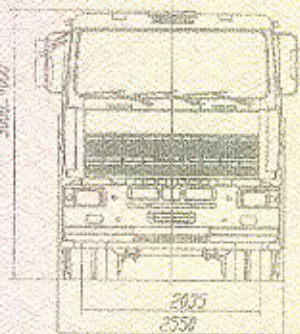
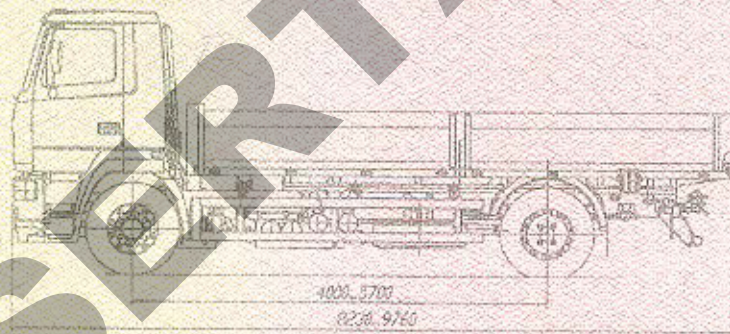
ОБЩИЙ ВИД ТРАНСПОРТНОГО СРЕДСТВА

МАЗ типа 5340



для изотермического кузова

Общий вид автомобилей МАЗ-5340??
(бортовой с тентом, фургоном, изотермический кузов)

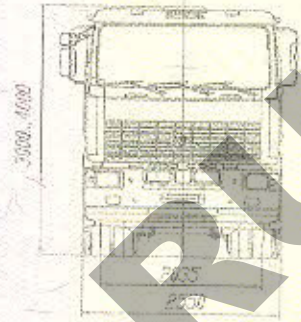
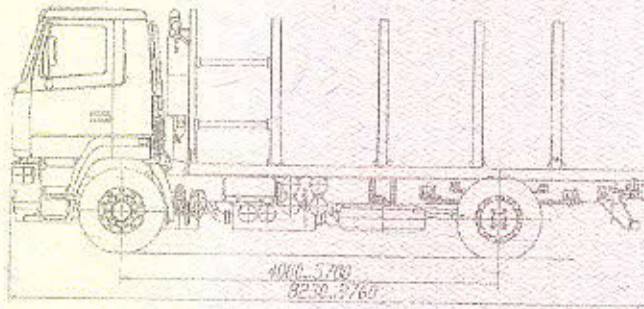


Общий вид автомобилей МАЗ-5340??
(бортовой с тентом)

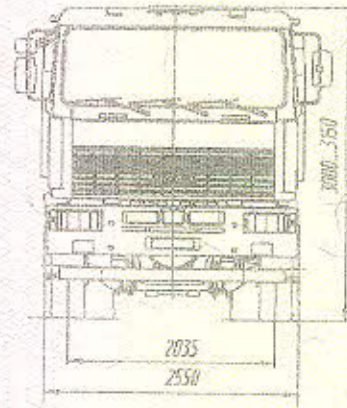
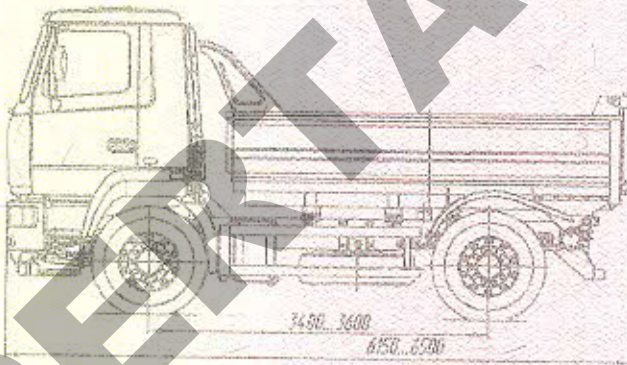


ОБЩИЙ ВИД ТРАНСПОРТНОГО СРЕДСТВА

МАЗ типа 5340, 5550



Общий вид автомобиля МАЗ-5340??
(сорт-многовоз)



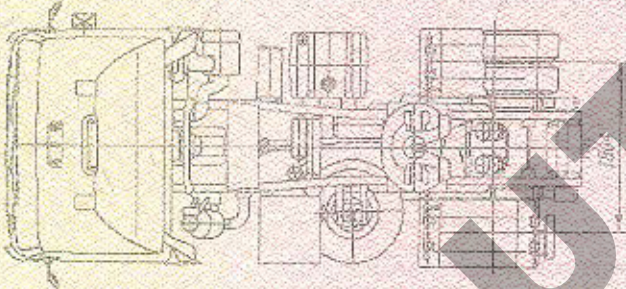
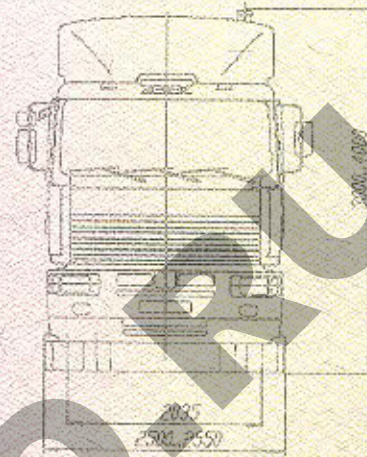
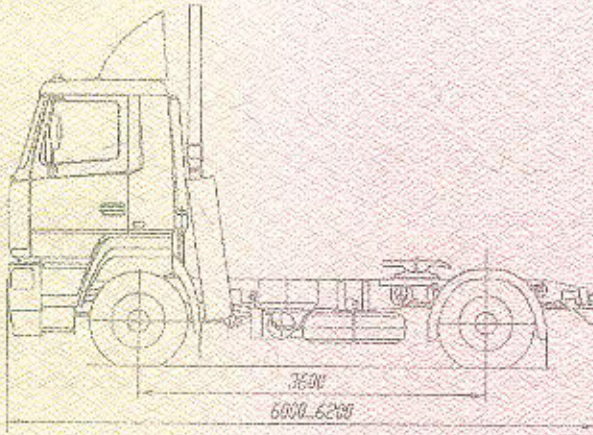
Общий вид автомобиля МАЗ-5550??



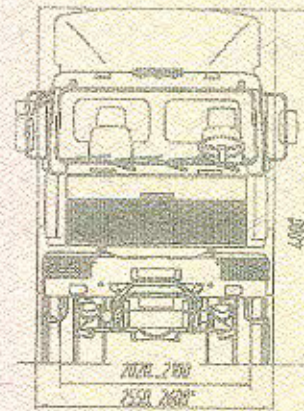
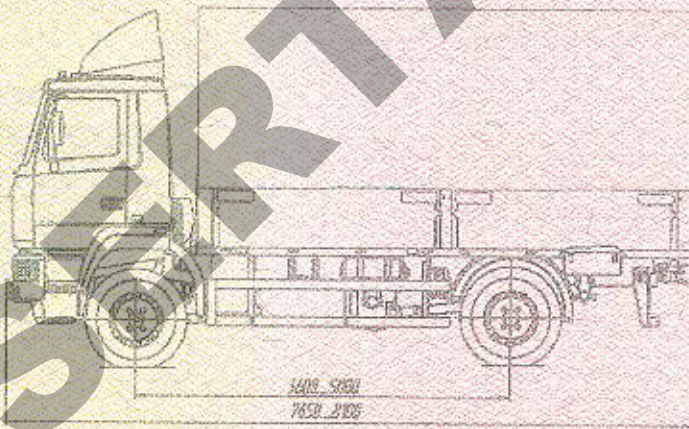
к Одобрению типа транспортного средства № E-VU.MT02.V.00289.P1

ОБЩИЙ ВИД ТРАНСПОРТНОГО СРЕДСТВА

МАЗ типа 5440, 5309



Общий вид автомобилей МАЗ-5440??



* размер для измерительного прибора



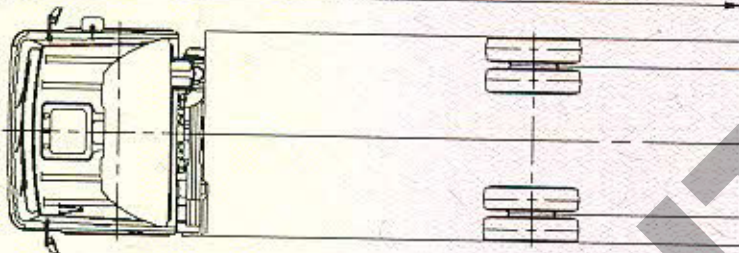
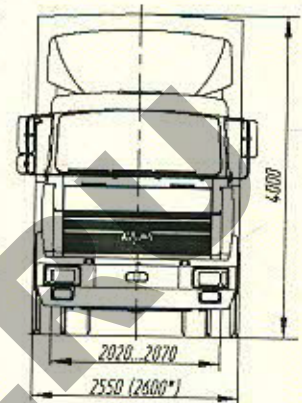
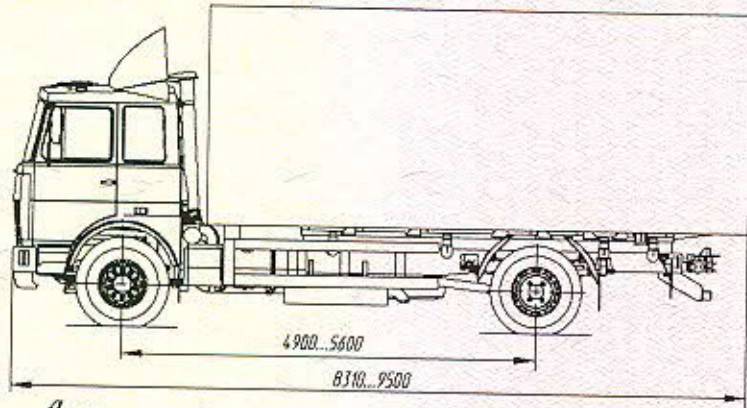
Общий вид автомобилей МАЗ-5309??

(бортовой с тентом, фургон, изотермический кузов)



ОБЩИЙ ВИД ТРАНСПОРТНОГО СРЕДСТВА

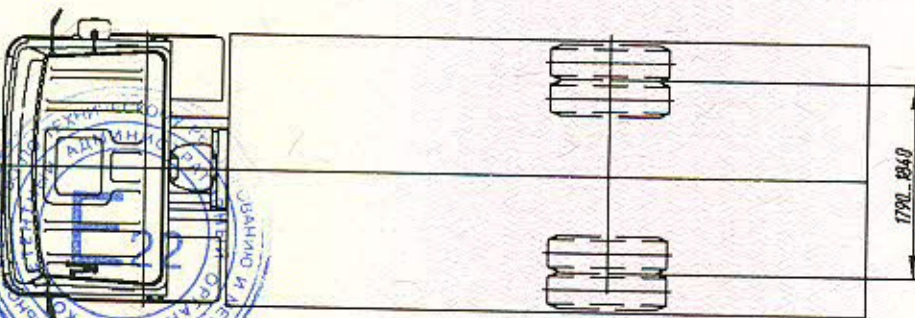
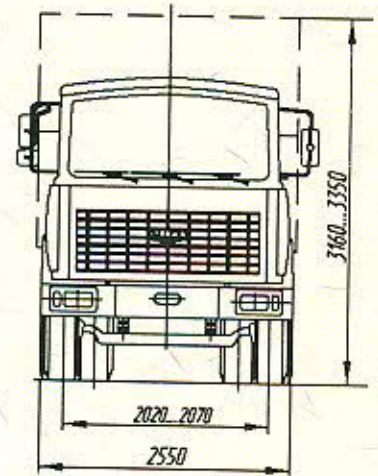
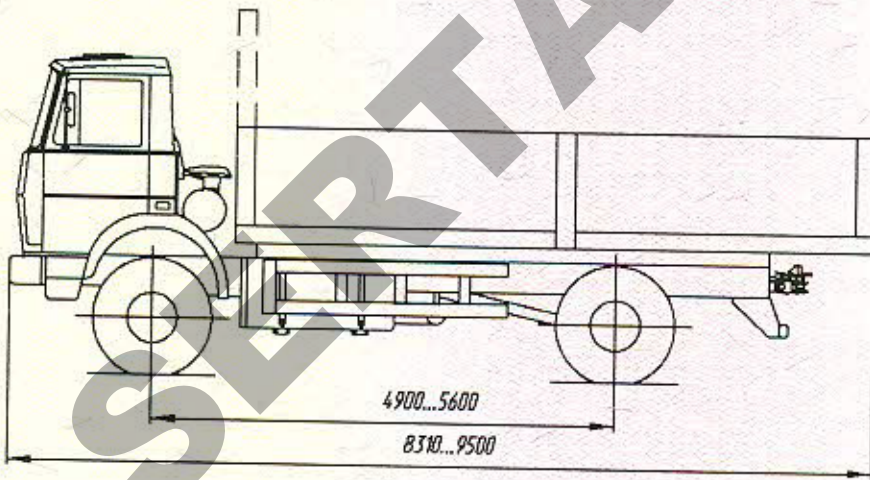
МАЗ типа 5336



* для изотермического кузова

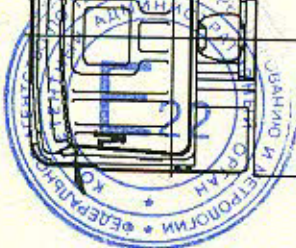
Общий вид автомобилей МАЗ-5336??

(бортовой с тентом, фургон, изотермический кузов)



Общий вид автомобилей МАЗ-5336??

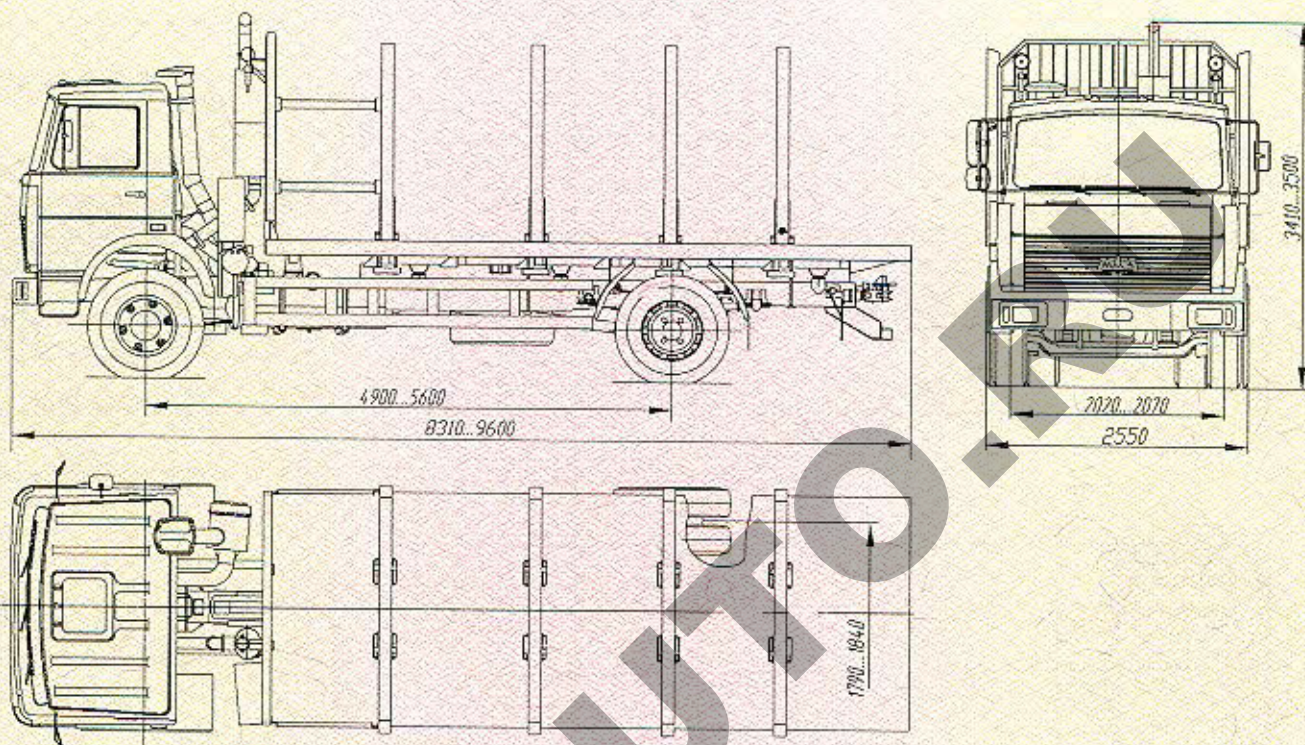
(бортовой без тента)



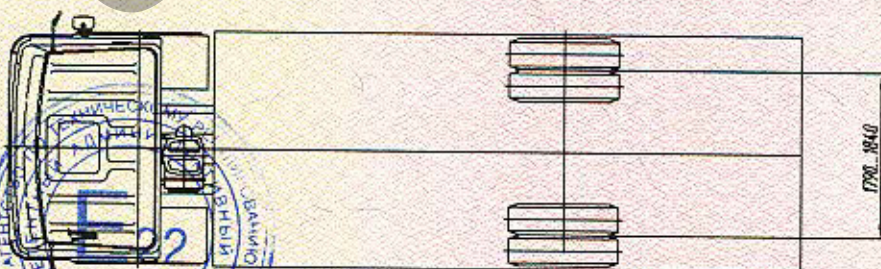
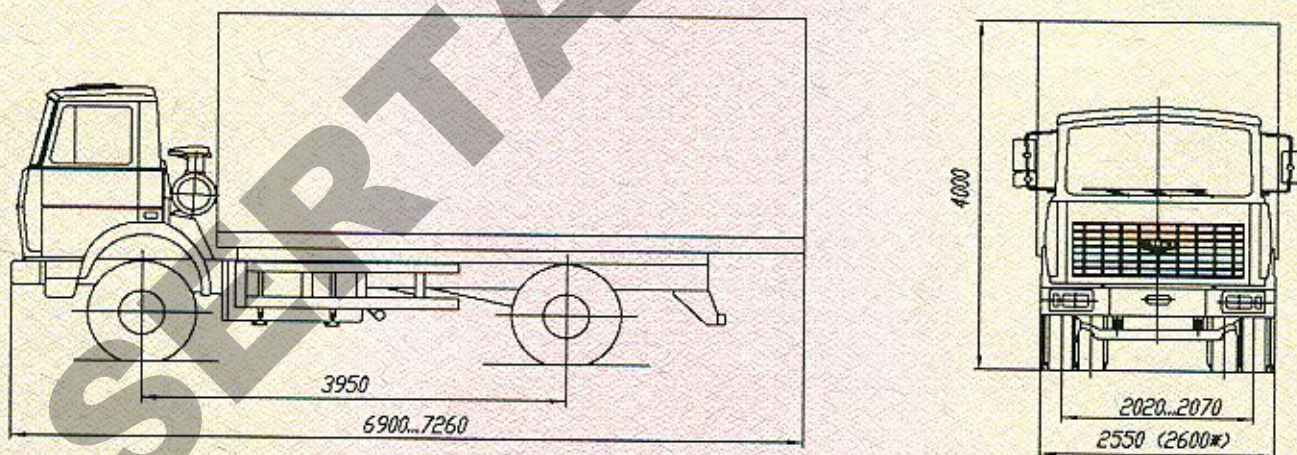
к Одобрению типа транспортного средства № Е-ВУ.МТ02.В.00289.Р1

ОБЩИЙ ВИД ТРАНСПОРТНОГО СРЕДСТВА

МАЗ типа 5336, 5337



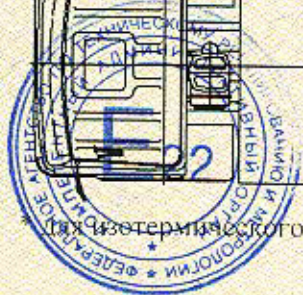
Общий вид автомобилей МАЗ-5336??
(сортиментовоз)



для изотермического кузова

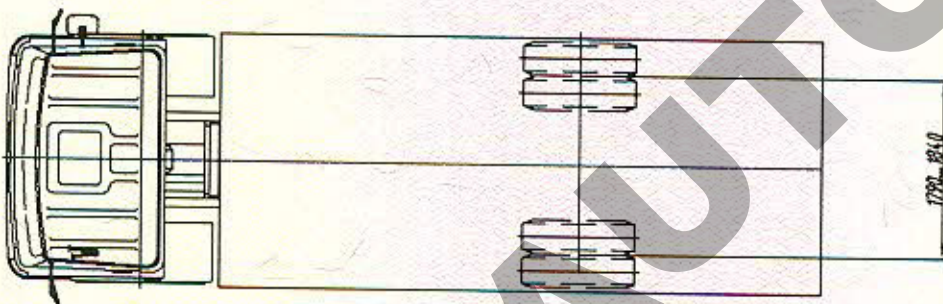
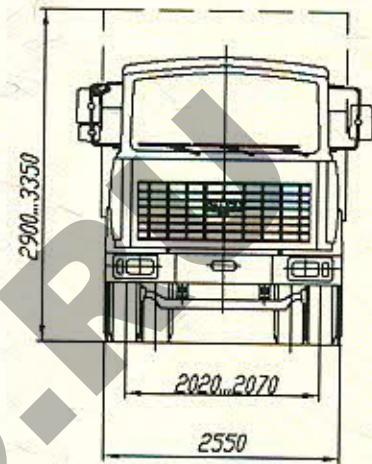
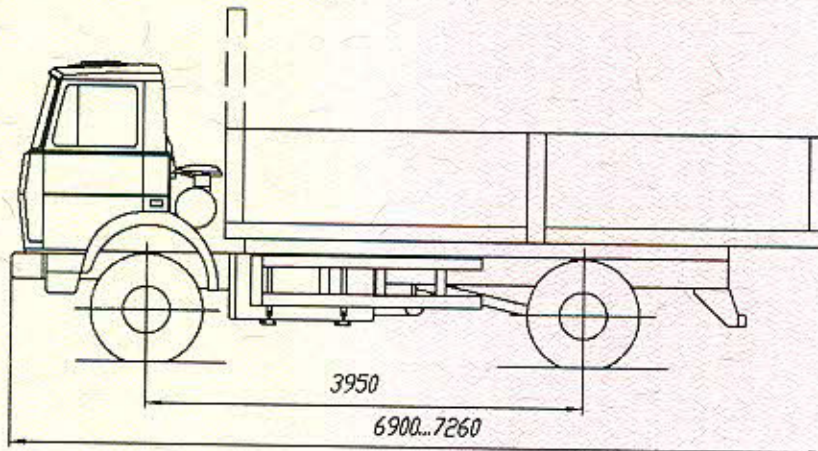
Общий вид автомобилей МАЗ-5337??

(бортовой с тентом, фургон, изотермический кузов)

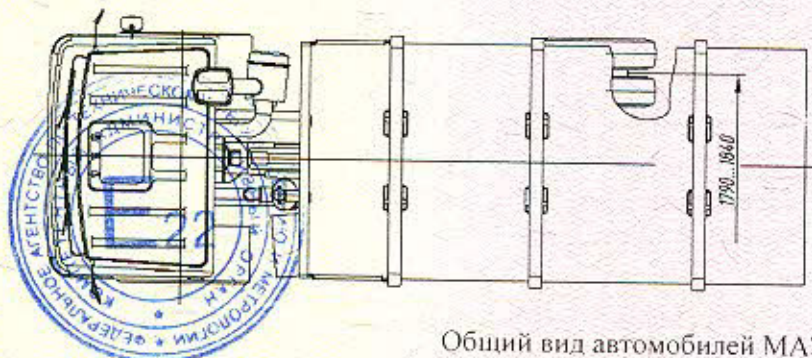
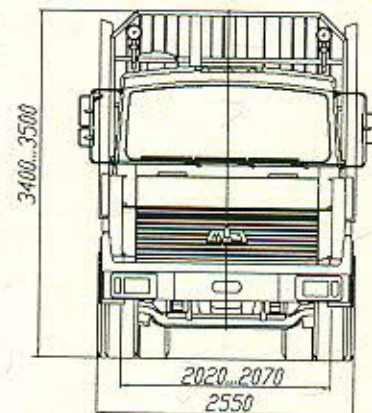
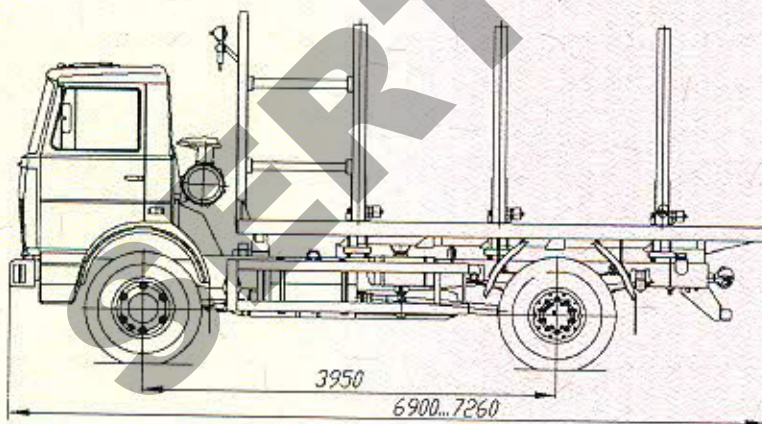


ОБЩИЙ ВИД ТРАНСПОРТНОГО СРЕДСТВА

МАЗ типа 5337



Общий вид автомобилей МАЗ-5337??
(бортовой без тента)

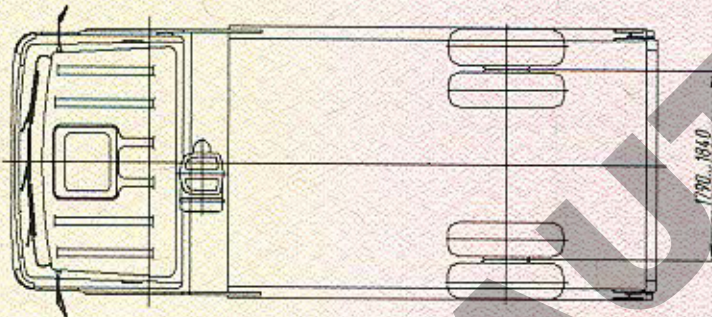
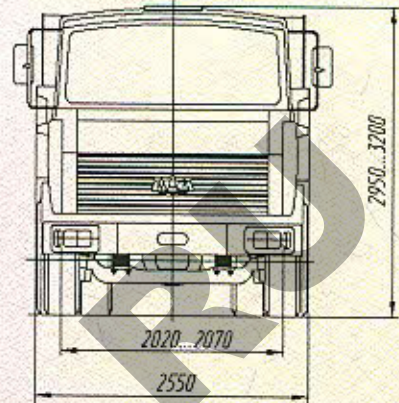
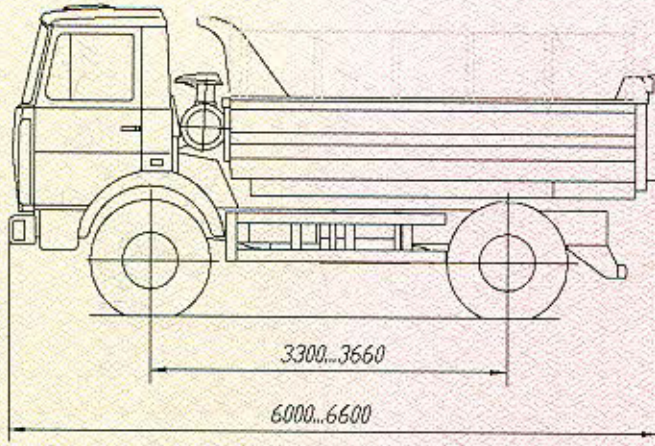


Общий вид автомобилей МАЗ-5337??
(сортиментовоз)

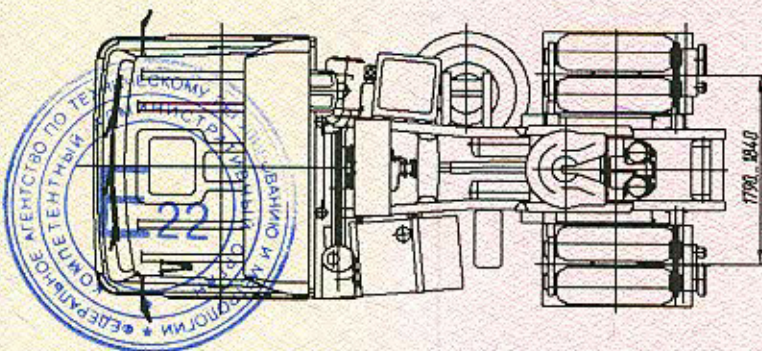
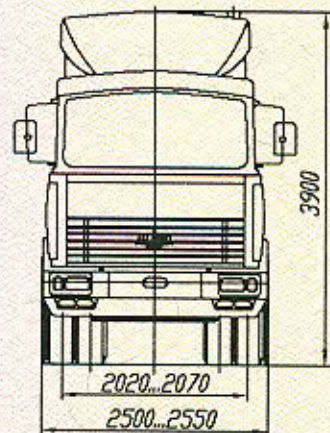
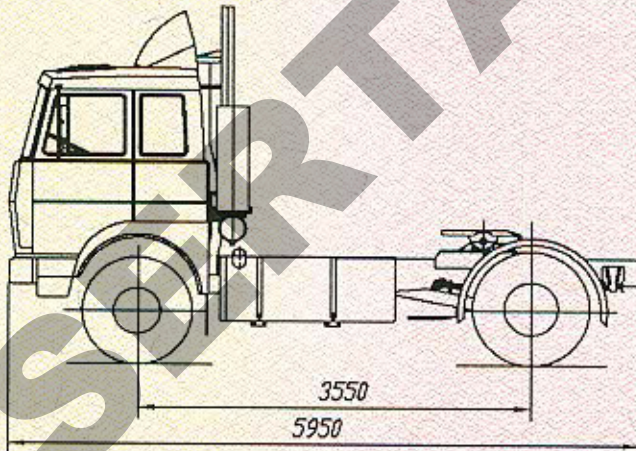


ОБЩИЙ ВИД ТРАНСПОРТНОГО СРЕДСТВА

МАЗ типа 5551, 5432



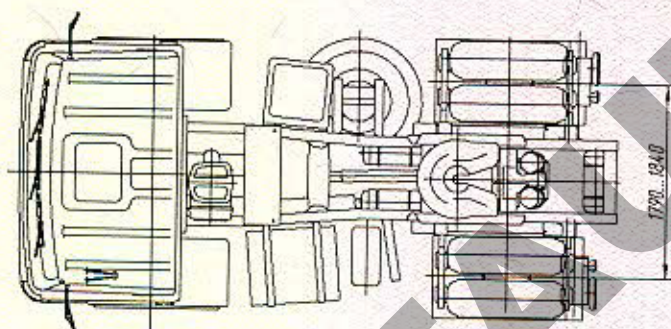
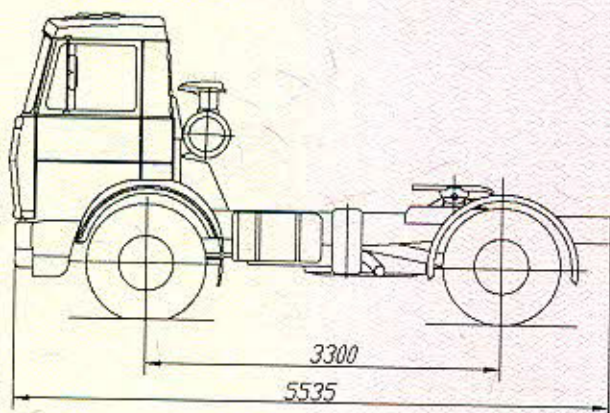
Общий вид автомобилей МАЗ-5551??



Общий вид автомобилей МАЗ-5432??

ОБЩИЙ ВИД ТРАНСПОРТНОГО СРЕДСТВА

МАЗ типа 5433



Общий вид автомобилей МАЗ-5433??

